

02-03-1

تعداد سوالات: تستی: ۲۵ تشریحی: ۵

زمان آزمون (دقیقه): تستی: ۶۰ تشریحی: ۶۰

سری سوال: یک ۱

عنوان درس: الکترونیک صنعتی

رشته تحصیلی/کد درس: مهندسی مدیریت اجرایی ۱۳۱۱۰۲۹ - مهندسی برق - گرایش قدرت، مهندسی برق - گرایش کنترل، مهندسی برق - گرایش مخابرات، مهندسی برق - گرایش الکترونیک، مهندسی برق - گرایش پزشکی (بیوالکترونیک)، مهندسی پزشکی بالینی، مهندسی پزشکی، مهندسی پزشکی ۱۳۱۹۰۴۵ - مهندسی برق - گرایش کنترل ۱۳۱۹۲۴۷ - مهندسی برق - گرایش قدرت، مهندسی برق - گرایش کنترل، مهندسی برق - گرایش مخابرات، مهندسی برق - گرایش الکترونیک، ۱۹_مهندسی برق، ۱۹_مهندسی برق ۱۳۱۹۲۷۹

۱- ماده اصلی نیمه هادی که در الکترونیک قدرت بکار می رود کدام است؟

۱. مس ۲. آلومینیوم ۳. سیلیکون ۴. گالیوم

۲- کدام مورد صحیح است؟

۱. الکترون حامل اکثریت ماده نوع n است. ۲. الکترون حامل اکثریت ماده نوع p است.
۳. الکترون حامل اقلیت ماده نوع n است. ۴. حفره حامل اقلیت ماده نوع p است.

۳- در مورد تریستور، کدام مورد نادرست است؟

۱. یک نیمه هادی چهار لایه است. ۲. دارای سه پایانه است.
۲. دارای سه پیوند است. ۴. معادل سه دیود است.

۴- تریستور نامتقارن، از چه ترکیب کدام موارد شکل می گیرد؟

۱. ترکیب موازی تریستور با دیود معکوس ۲. ترکیب سری تریستور با دیود معکوس
۲. ترکیب موازی تریستور با دیود مستقیم ۴. ترکیب سری تریستور با دیود مستقیم

۵- با حذف گیت تریاک، چه عنصری تولید می شود؟

۱. دیود ۲. تریستور ۳. دیاک ۴. ماسفت

۶- یکسو کننده، چه نوع تبدیلی است؟

۱. AC به AC ۲. AC به DC ۳. DC به AC ۴. DC به DC

۷- نسبت توان خروجی dc به توان ورودی ac یکسوکننده، چه نام دارد؟

۱. ضریب شکل ۲. ضریب تموج ۳. بازده ۴. مقدار موثر

۸- ضریب تموج یکسو کننده نیم موج ساده چند درصد است؟

۱. 121% ۲. 40.5% ۳. 50% ۴. 286%

۹- از کدام مورد در یکسو کننده پل استفاده می شود؟

۱. ترانسفورماتور ساده ۲. چهار عدد دیود
۲. ترانسفورماتور با انشعاب میانی ۴. دو عدد دیود

تعداد سوالات: تستی: ۲۵ تشریحی: ۵

زمان آزمون (دقیقه): تستی: ۶۰ تشریحی: ۶۰

سری سوال: ۱ یک

عنوان درس: الکترونیک صنعتی

رشته تحصیلی/گد درس: مهندسی مدیریت اجرایی ۱۳۱۱۰۲۹ - مهندسی برق - گرایش قدرت، مهندسی برق - گرایش کنترل، مهندسی برق - گرایش مخابرات، مهندسی برق - گرایش الکترونیک، مهندسی برق - گرایش پزشکی (بیوالکتریک)، مهندسی پزشکی - بالینی، مهندسی پزشکی، مهندسی پزشکی ۱۳۱۹۰۴۵ - مهندسی برق - گرایش کنترل ۱۳۱۹۲۴۷ - مهندسی برق - گرایش قدرت، مهندسی برق - گرایش کنترل، مهندسی برق - گرایش مخابرات، مهندسی برق - گرایش الکترونیک، ۱۹_مهندسی برق، ۱۹_مهندسی برق ۱۳۱۹۲۷۹

۱۰- کدام شکل موج، به ولتاژ مستقیم نزدیک تر است؟

۱. دوازده پالسی ۲. شش پالسی ۳. سه پالسی ۴. نیم سیکل

۱۱- در یک پل تک فاز تمام کنترل شده، ضریب توان در زاویه آتش 30 درجه برابر با کدام مورد است؟

۱. 0/7797 ۲. 0/4502 ۳. 0/9201 ۴. 0.866

۱۲- یک مبدل سه فاز نیم موج، باری را با جریان پیوسته 40 آمپر طی زاویه آتش 75 درجه تغذیه می کند. تلفات توان بار در این زاویه آتش چقدر است؟ ولتاژ تغذیه 415 ولت است.

۱. 11/2 کیلووات ۲. 2/9 کیلووات ۳. 21/4 کیلووات ۴. 8/6 کیلووات

۱۳- کدام یک از موارد زیر جزو تقسیم بندی انواع وسایل نیمه هادی از لحاظ کموتاسیون محسوب نمی شود؟

۱. بدون کموتاسیون ۲. کموتاسیون طبیعی ۳. کموتاسیون اجباری ۴. کموتاسیون اختیاری

۱۴- نام دیگر کموتاسیون ولتاژ چیست؟

۱. کموتاسیون اضافی ۲. کموتاسیون الزامی ۳. کموتاسیون کمکی ۴. کموتاسیون کاهش

۱۵- کدام نوع کموتاسیون کاربرد فراوانی در مدارهای معکوس کننده دارد؟

۱. کموتاسیون اجباری ۲. کموتاسیون تکمیلی ۳. کموتاسیون موازی ۴. کموتاسیون کاهش

۱۶- عناصر کموتاسیون در مدار کموتاسیون رزونانسی، چه نوع رزونانسی به وجود می آورند؟

۱. زیرمیرا ۲. فوق میرا ۳. نامیرا ۴. کم میرا

۱۷- در کموتاسیون پالسی، از چه پدیده ای استفاده می شود؟

۱. ذخیره بار ۲. جریان چرخشی ۳. حذف بار ۴. اندوکتانس متقابل

۱۸- از کدام وسیله می توان به عنوان سوئیچ در توان های پایین و dc استفاده کرد؟

۱. دیاک ۲. دیود ۳. ترانزیستور قدرت ۴. رله

سری سوال: ۱ یک

زمان آزمون (دقیقه): تستی: ۶۰ تشریحی: ۶۰

تعداد سوالات: تستی: ۲۵ تشریحی: ۵

عنوان درس: الکترونیک صنعتی

رشته تحصیلی/گد درس: مهندسی مدیریت اجرایی ۱۳۱۱۰۲۹ - مهندسی برق - گرایش قدرت، مهندسی برق - گرایش کنترل، مهندسی برق - گرایش مخابرات، مهندسی برق - گرایش الکترونیک، مهندسی برق - گرایش مهندسی پزشکی (بیوالکترونیک)، مهندسی پزشکی - بالینی، مهندسی پزشکی، مهندسی پزشکی ۱۳۱۹۰۴۵ - مهندسی برق - گرایش کنترل ۱۳۱۹۲۴۷ - مهندسی برق - گرایش قدرت، مهندسی برق - گرایش کنترل، مهندسی برق - گرایش مخابرات، مهندسی برق - گرایش الکترونیک، ۱۹_مهندسی برق، ۱۹_مهندسی برق ۱۳۱۹۲۷۹

۱۹- در مورد سوئیچ های ac، کدام مورد نادرست است؟

۱. کموتاسیون تریستورهای آن طبیعی است.
۲. سرعت سوئیچینگ توسط فرکانس منبع تغذیه محدود می شود.
۳. سرعت سوئیچینگ توسط زمان قطع تریستورها محدود می شود.
۴. کموتاسیون تریستورهای آن اجباری است.

۲۰- جهت انتقال بار از یک منبع تغذیه به منبع تغذیه دیگر از کدام عنصر استفاده می شود؟

۱. سوئیچ استاتیکی
۲. سلف
۳. خازن
۴. دیود

۲۱- در سوئیچینگ dc، چگونه از ایجاد ولتاژ منفی در دو سر خازن پیش گیری می شود؟

۱. قراردادن یک دیود و مقاومت به موازات خازن
۲. قراردادن یک دیود و مقاومت سری با خازن
۳. قراردادن یک دیود و سلف به موازات خازن
۴. قراردادن یک دیود و سلف سری با خازن

۲۲- کدام گزینه ولتاژ ثابت dc را به ولتاژ متغیر تبدیل می کند؟

۱. تریستور
۲. دیاک
۳. چاپر
۴. اینورتر

۲۳- چه نوع مدولاسیونی در چاپر با عملکرد با فرکانس ثابت ایجاد می شود؟

۱. مدولاسیون دامنه
۲. مدولاسیون فاز
۳. مدولاسیون پهنای پالس
۴. مدولاسیون دیجیتال

۲۴- یک چاپر dc ساده در فرکانس 2 کیلوهرتز کار می کند و از یک منبع تغذیه 96 ولت dc، باری با مقاومت 8 اهم را تغذیه می کند. ثابت زمانی بار برابر با 6 میلی ثانیه است. اگر مقدار متوسط ولتاژ بار 57/6 ولت باشد rms ریپل جریان چقدر خواهد بود؟

۱. 0/56
۲. 0/0693
۳. 0/3
۴. 0/24

۲۵- اگر در اینورتر ولتاژ ورودی ثابت بماند، چه ساختاری خواهیم داشت؟

۱. اینورتر منبع ولتاژ
۲. اینورتر منبع جریان
۳. اینورتر رزونانسی
۴. اینورتر کمکی

تعداد سوالات: تستی: ۲۵ تشریحی: ۵

زمان آزمون (دقیقه): تستی: ۶۰ تشریحی: ۶۰

سری سوال: ۱ یک

عنوان درس: الکترونیک صنعتی

رشته تحصیلی/گد درس: مهندسی مدیریت اجرایی ۱۳۱۱۰۲۹ - مهندسی برق - گرایش قدرت، مهندسی برق - گرایش کنترل، مهندسی برق - گرایش مخابرات، مهندسی برق - گرایش الکترونیک، مهندسی برق - گرایش مهندسی پزشکی (بیوالکترونیک)، مهندسی پزشکی - بالینی، مهندسی پزشکی، مهندسی پزشکی ۱۳۱۹۰۴۵ - مهندسی برق - گرایش کنترل ۱۳۱۹۲۴۷ - مهندسی برق - گرایش قدرت، مهندسی برق - گرایش کنترل، مهندسی برق - گرایش مخابرات، مهندسی برق - گرایش الکترونیک، ۱۹_مهندسی برق، ۱۹_مهندسی برق ۱۳۱۹۲۷۹

سوالات تشریحی

- ۱- مدار یک تریستور نامتقارن را رسم کرده و کاربرد و نحوه عملکرد آن را توضیح دهید. ۱،۲۰ نمره
- ۲- دیاگرام مداری و شکل موج های یکسو کننده نیم موج (یک طرفه) را رسم کنید. ۱،۲۰ نمره
- ۳- انواع کموتاسیون را نام برده و یکی از آنها را به دلخواه توضیح دهید. ۱،۲۰ نمره
- ۴- یک سوئیچ تمام موج تکفاز dc با استفاده از زوج تریستور موازی معکوس بین منبع 160 ولتی 60 هرتز و بار اندوکتیو با توان بار 5 کیلووات و ضریب توان 0/88 پسفاز قرار گرفته است. متغیرهای زیر را محاسبه کنید.
الف) مقدار نامی جریان و ولتاژ تریستورها
ب) زاویه های آتش تریستورها ۱،۲۰ نمره
- ۵- مدار چاپر افزایشده کلاس B را رسم کرده و عملکرد آن را توضیح دهید. جریان سلف آن را نیز بدست آورید. ۱،۲۰ نمره

1319045 - 02-03-1

شماره سوال	باسخ صحيح	وضعيت كليد
1	ج	عمادي
2	الف	عمادي
3	د	عمادي
4	الف	عمادي
5	ج	عمادي
6	ب	عمادي
7	ج	عمادي
8	الف	عمادي
9	ب	عمادي
10	الف	عمادي
11	الف	عمادي
12	ب	عمادي
13	د	عمادي
14	ج	عمادي
15	ب	عمادي
16	الف	عمادي
17	د	عمادي
18	ج	عمادي
19	د	عمادي
20	الف	عمادي
21	الف	عمادي
22	ج	عمادي
23	ج	عمادي
24	ب	عمادي
25	الف	عمادي

تعداد سوالات: تستی: ۲۵ تشریحی: ۵

زمان آزمون (دقیقه): تستی: ۶۰ تشریحی: ۶۰

سری سوال: یک ۱

عنوان درس: الکترونیک صنعتی

رشته تحصیلی/گد درس: مهندسی مدیریت اجرایی ۱۳۱۱۰۲۹ - مهندسی برق - گرایش قدرت، مهندسی برق - گرایش کنترل، مهندسی برق - گرایش
مخابرات، مهندسی برق - گرایش الکترونیک، مهندسی برق - گرایش مهندسی پزشکی (بیوالکترونیک)، مهندسی پزشکی
بالینی، مهندسی پزشکی، مهندسی پزشکی ۱۳۱۹۰۴۵ - مهندسی برق - گرایش کنترل ۱۳۱۹۲۴۷ - مهندسی برق - گرایش
قدرت، مهندسی برق - گرایش کنترل، مهندسی برق - گرایش مخابرات، مهندسی برق - گرایش الکترونیک، ۱۹_مهندسی
برق، ۱۹_مهندسی برق ۱۳۱۹۲۷۹

سوالات تشریحی

- | | |
|------------------------------|-----------|
| ۱- صفحه 29 بخش 2-5 | ۱،۲۰ نمره |
| ۲- صفحه 89 از بخش 3-5-4 | ۱،۲۰ نمره |
| ۳- فصل 4 صفحه 175 تا 179 | ۱،۲۰ نمره |
| ۴- صفحه 226 تا 227 مساله 5-1 | ۱،۲۰ نمره |
| ۵- فصل 7 صفحه 286 | ۱،۲۰ نمره |

01-02-3

سری سوال: یک ۱

زمان آزمون (دقیقه): تستی: ۶۰ تشریحی: ۶۰

تعداد سوالات: تستی: ۳۰ تشریحی: ۵

عنوان درس: الکترونیک صنعتی

رشته تحصیلی/کد درس: مهندسی مدیریت اجرایی ۱۳۱۱۰۲۹ - مهندسی پزشکی - بالینی، مهندسی پزشکی، مهندسی پزشکی، مهندسی برق - گرایش قدرت، مهندسی برق - گرایش مهندسی پزشکی (بیوالکترونیک)، مهندسی برق - گرایش کنترل، مهندسی برق - گرایش مخابرات، مهندسی برق - گرایش الکترونیک ۱۳۱۹۰۴۵ - مهندسی برق - گرایش کنترل ۱۳۱۹۲۴۷ - مهندسی برق - گرایش قدرت، مهندسی برق - گرایش کنترل، مهندسی برق - گرایش مخابرات، مهندسی برق - گرایش الکترونیک ۱۳۱۹۲۷۹

استفاده از ماشین حساب ساده، ماشین حساب مهندسی مجاز است

۱- کدام گزینه جزو مزایای یکسوساز پل است؟

۱. فراهم آوردن ایزولاسیون الکتریکی
۲. فرکانس ریپل دو برابر منبع تغذیه
۳. مناسب برای کاربرد های صنعتی بیش از 10kw
۴. تمامی موارد

۲- کدام گزینه جزو معایب ترانسفورماتور دارای سر وسط محسوب می شود؟

۱. دارای ساختار ساده تنها با دو دیود
۲. فرکانس ریپل دو برابر فرکانس منبع تغذیه
۳. محدودیت منبع تغذیه به کمتر از 100w
۴. هیچکدام

۳- کدام گزینه بیانگر میزان ریپل است؟

۱. ضریب ریپل
۲. ضریب شکل
۳. ضریب کارکرد ترانسفورماتور
۴. هیچکدام

۴- ضریب کارکرد ترانسفورماتور، معادل با کدام گزینه زیر است؟

۱. FF
۲. RF
۳. TUF
۴. PF

۵- یک قطعه SiC می تواند همان ابعاد قطعه سیلیکونی را داشته باشد؛ اما میزان تحمل ولتاژ آن چند برابر قطعه سیلیکونی است؟

۱. یک دهم
۲. 10
۳. 5
۴. یک پنجم

۶- در مقایسه با الکترون های سیلیکونی، الکترون های کاربید سیلیکون به چند برابر انرژی برای رسیدن به تراز هدایت نیاز دارند؟

۱. دو
۲. سه
۳. چهار
۴. پنج

۷- کدام گزینه، نماد ترانزیستور با القای استاتیک است؟

۱. BJT
۲. MOSFET
۳. IGBT
۴. SIT

۸- کدام نوع یکسوساز، برای کاربرد های بین 100 وات تا 100 کیلو وات کاربرد دارد؟

۱. یکسو ساز سر وسط دار
۲. یکسو ساز پل
۳. هر دو گزینه 1 و 2
۴. هیچکدام

تعداد سوالات: تستی: ۳۰ تشریحی: ۵

زمان آزمون (دقیقه): تستی: ۶۰ تشریحی: ۶۰

سری سوال: ۱ یک

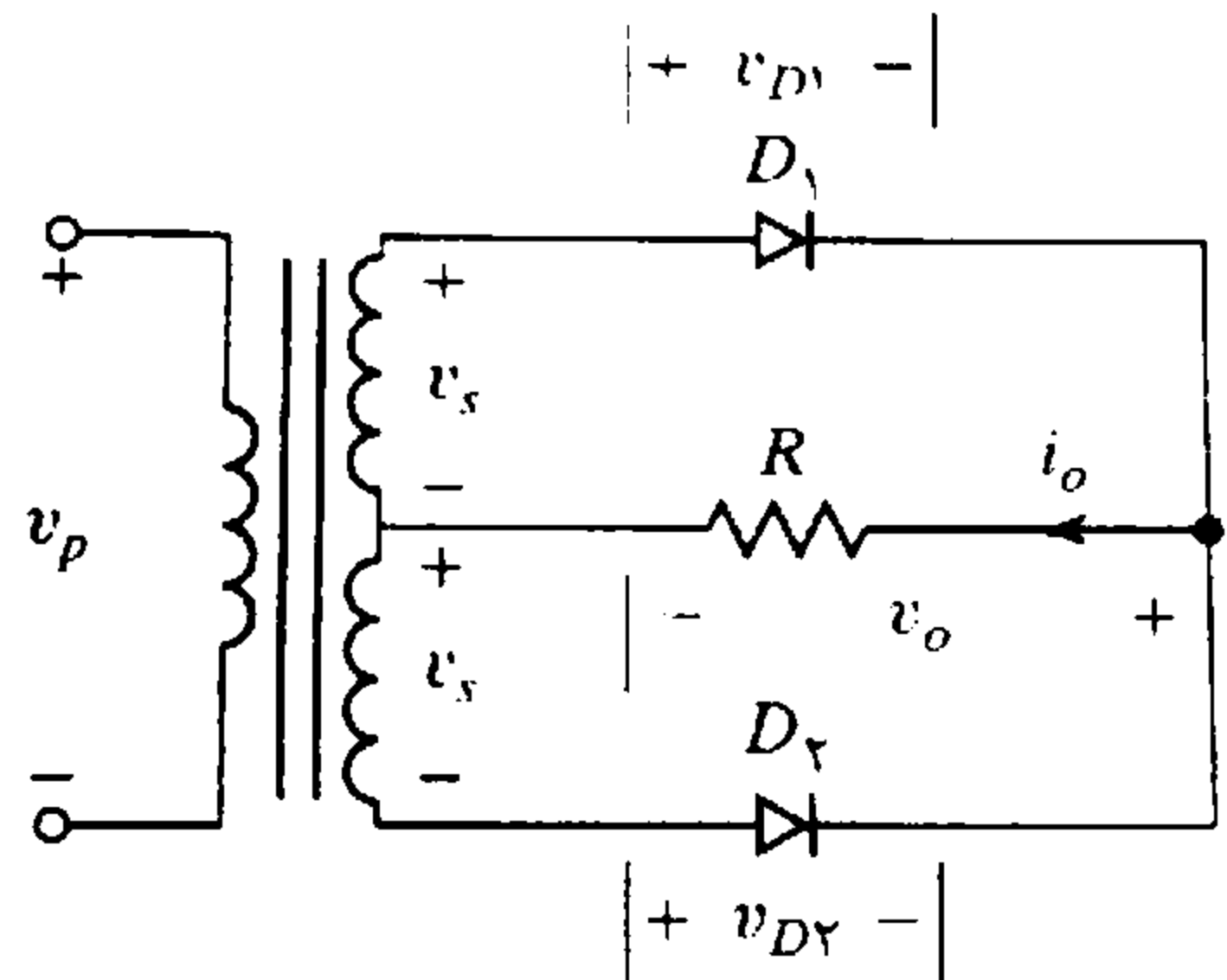
عنوان درس: الکترونیک صنعتی

رشته تحصیلی/گد درس: مهندسی مدیریت اجرایی ۱۳۱۱۰۲۹ - مهندسی پزشکی - بالینی، مهندسی پزشکی، مهندسی پزشکی، مهندسی برق - گرایش قدرت، مهندسی برق - گرایش مهندسی پزشکی (بیوالکترونیک)، مهندسی برق - گرایش کنترل، مهندسی برق - گرایش مخابرات، مهندسی برق - گرایش الکترونیک ۱۳۱۹۰۴۵ - مهندسی برق - گرایش کنترل ۱۳۱۹۲۴۷ - مهندسی برق - گرایش قدرت، مهندسی برق - گرایش کنترل، مهندسی برق - گرایش مخابرات، مهندسی برق - گرایش الکترونیک ۱۳۱۹۲۷۹

۹- در مورد یک یکسوساز چندفاز، کدام گزینه صدق نمی کند؟

۱. مقدار مولفه DC را افزایش می دهد.
۲. مقدار مولفه های هارمونیک را کم می کند.
۳. موارد 1 و 2 صحیح هستند.
۴. هیچکدام

اگر یکسوساز نشان داده شده در شکل زیر دارای یک بار مقاومتی خالص R داشته باشد



۱۰- بازدهی چقدر است.

۱. ۸۱%
۲. ۷۱%
۳. ۶۸%
۴. ۸۹%

۱۱- کدام گزینه در مورد ترانزیستورهای MOSFET صدق می کند؟

۱. نیاز آنها به انرژی گیت پایین
۲. داشتن سرعت کلیدزنی بسیار بالا
۳. کم بودن تلفات کلیدزنی آنها
۴. تمامی موارد

سری سوال: ۱ یک

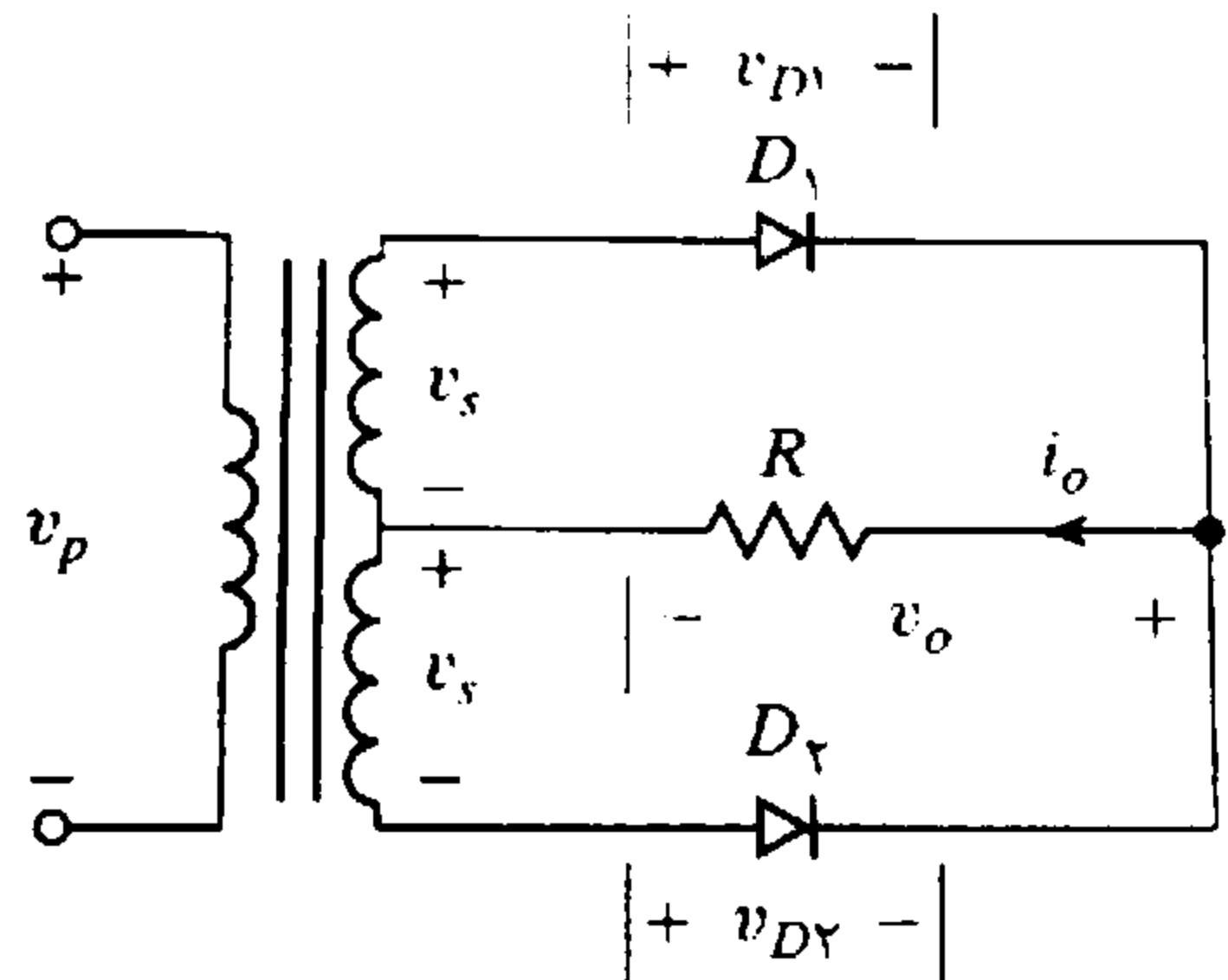
زمان آزمون (دقیقه): تستی: ۶۰ تشریحی: ۶۰

تعداد سوالات: تستی: ۳۰ تشریحی: ۵

عنوان درس: الکترونیک صنعتی

رشته تحصیلی/گد درس: مهندسی مدیریت اجرایی ۱۳۱۱۰۲۹ - مهندسی پزشکی - بالینی، مهندسی پزشکی، مهندسی پزشکی، مهندسی برق - گرایش قدرت، مهندسی برق - گرایش مهندسی پزشکی (بیوالکترونیک)، مهندسی برق - گرایش کنترل، مهندسی برق - گرایش مخابرات، مهندسی برق - گرایش الکترونیک ۱۳۱۹۰۴۵ - مهندسی برق - گرایش کنترل ۱۳۱۹۲۴۷ - مهندسی برق - گرایش قدرت، مهندسی برق - گرایش کنترل، مهندسی برق - گرایش مخابرات، مهندسی برق - گرایش الکترونیک ۱۳۱۹۲۷۹

اگر یکسوساز نشان داده شده در شکل زیر دارای یک بار مقاومتی خالص R داشته باشد



۱۲- ضریب FF کدام است.

۱/55 .۴

0/85 .۳

2/25 .۲

1/11 .۱

۱۳- در مقایسه با فناوری های متعارف MOSFET، تلفات هدایت COOLMOS به چه میزان کمتر است؟

۳۰ برابر .۴

20 برابر .۳

5 برابر .۲

10 برابر .۱

سری سوال: ۱ یک

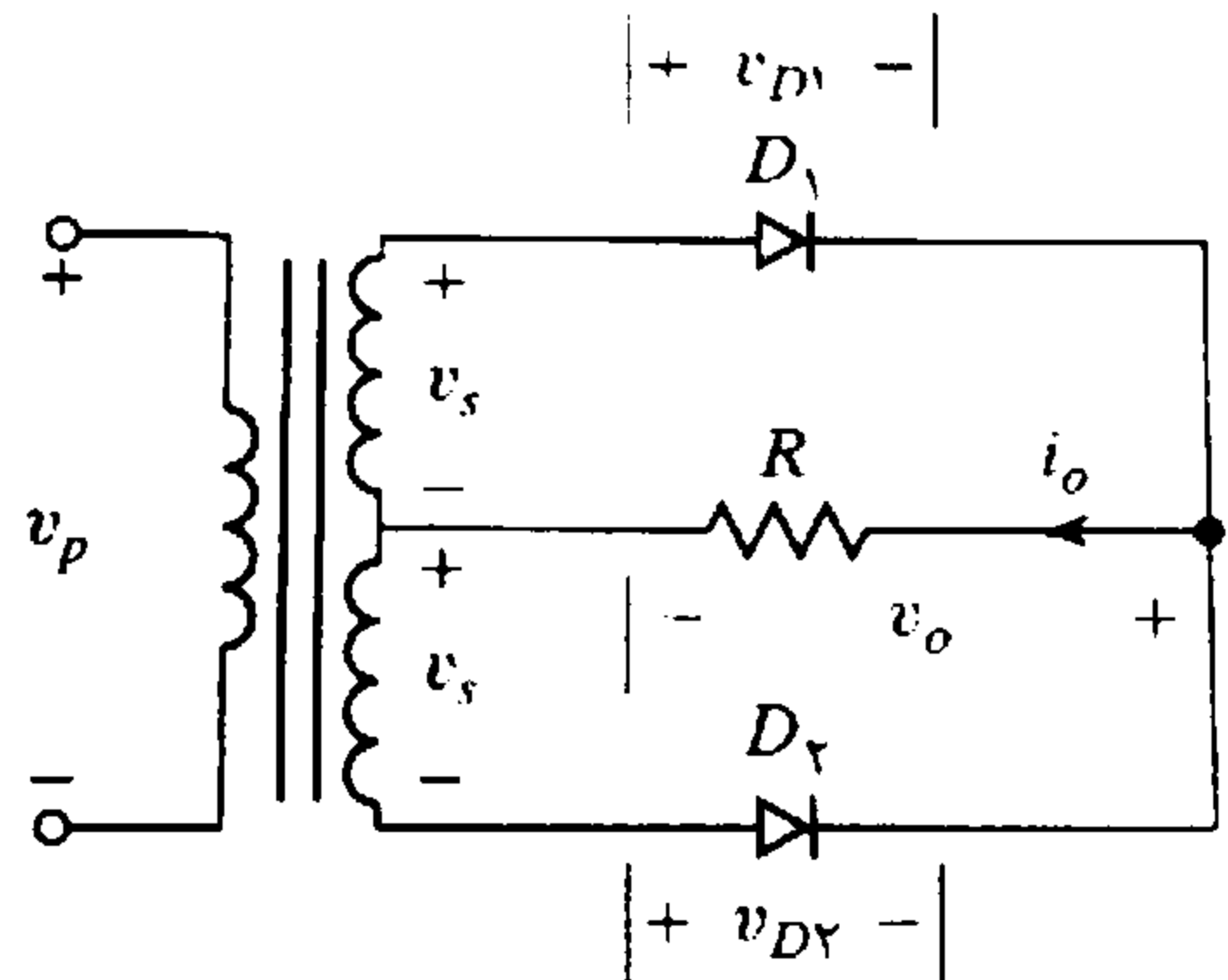
زمان آزمون (دقیقه): تستی: ۶۰ تشریحی: ۶۰

تعداد سوالات: تستی: ۳۰ تشریحی: ۵

عنوان درس: الکترونیک صنعتی

رشته تحصیلی/گد درس: مهندسی مدیریت اجرایی ۱۳۱۱۰۲۹ - مهندسی پزشکی - بالینی، مهندسی پزشکی، مهندسی پزشکی، مهندسی برق - گرایش قدرت، مهندسی برق - گرایش مهندسی پزشکی (بیوالکترونیک)، مهندسی برق - گرایش کنترل، مهندسی برق - گرایش مخابرات، مهندسی برق - گرایش الکترونیک ۱۳۱۹۰۴۵ - مهندسی برق - گرایش کنترل ۱۳۱۹۲۴۷ - مهندسی برق - گرایش قدرت، مهندسی برق - گرایش کنترل، مهندسی برق - گرایش مخابرات، مهندسی برق - گرایش الکترونیک ۱۳۱۹۲۷۹

اگر یکسوساز نشان داده شده در شکل زیر دارای یک بار مقاومتی خالص R داشته باشد



۱۴- ضریب ریبیل کدام است.

۴. ۵۵%

۳. ۱۸%

۲. ۴۸%

۱. ۲۵%

۱۵- $IGBT$ دارای کدام مزیت زیر است؟

۱. امپدانس ورودی بالا

۲. تلفات هدایتی روشنی کم

۳. عدم وجود مشکل شکست ثانویه

۴. تمامی موارد

تعداد سوالات: تستی: ۳۰ تشریحی: ۵

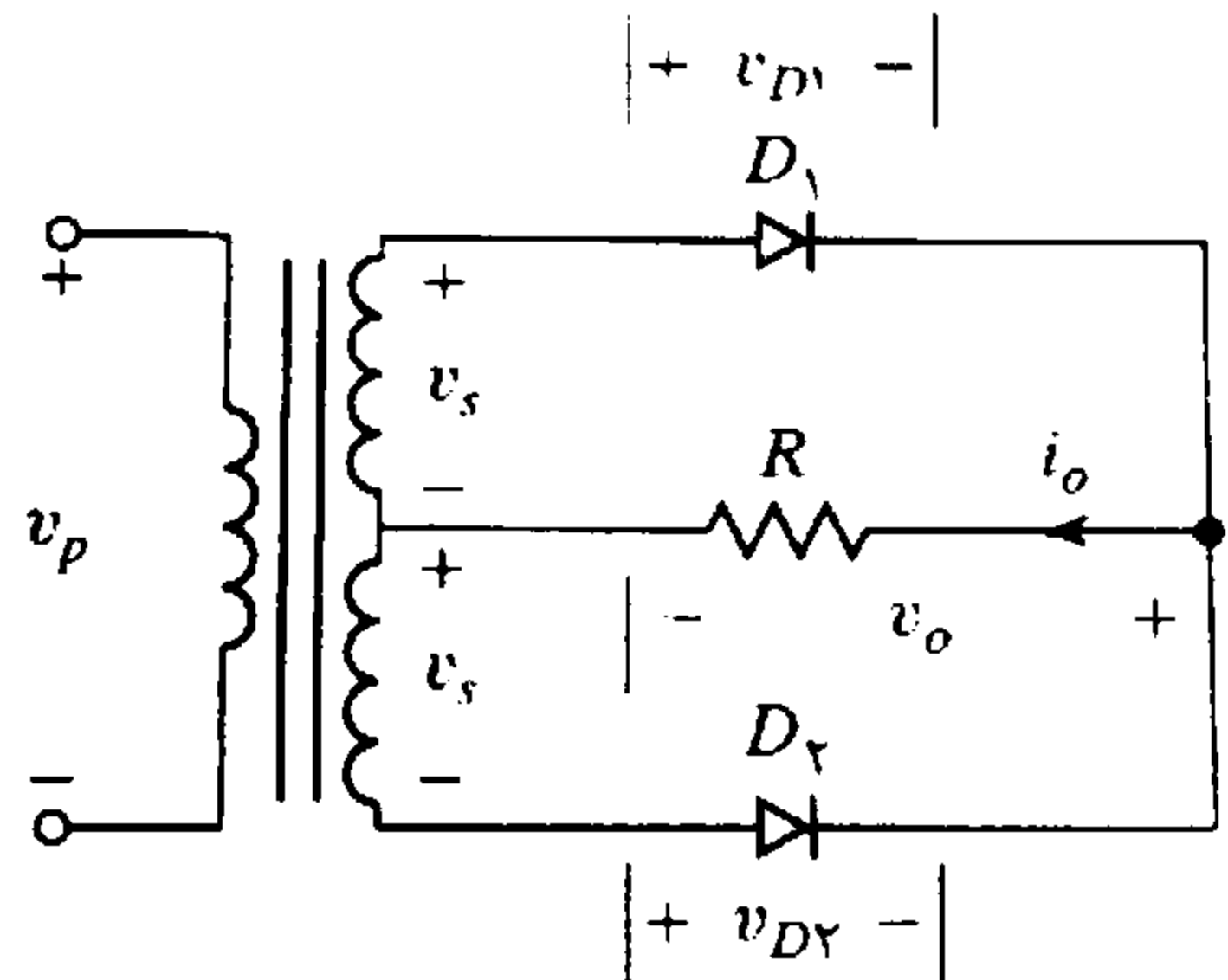
زمان آزمون (دقیقه): تستی: ۶۰ تشریحی: ۶۰

سری سوال: ۱ یک

عنوان درس: الکترونیک صنعتی

رشته تحصیلی/گد درس: مهندسی مدیریت اجرایی ۱۳۱۱۰۲۹ - مهندسی پزشکی - بالینی، مهندسی پزشکی، مهندسی پزشکی، مهندسی برق - گرایش قدرت، مهندسی برق - گرایش مهندسی پزشکی (بیوالکترونیک)، مهندسی برق - گرایش کنترل، مهندسی برق - گرایش مخابرات، مهندسی برق - گرایش الکترونیک ۱۳۱۹۰۴۵ - مهندسی برق - گرایش کنترل ۱۳۱۹۲۴۷ - مهندسی برق - گرایش قدرت، مهندسی برق - گرایش کنترل، مهندسی برق - گرایش مخابرات، مهندسی برق - گرایش الکترونیک ۱۳۱۹۲۷۹

اگر یکسوساز نشان داده شده در شکل زیر دارای یک بار مقاومتی خالص R داشته باشد



۱۶- TUF کدام است.

۴. ۸۱%

۳. ۹۸%

۲. ۵۵%

۱. ۲۸%

۱۷- در کنترل مدولاسیون پهنای پالس در چاپر، کدام گزینه را تغییر می دهند؟

۴. هیچکدام

۳. دوره تناوب چاپر

۲. فرکانس چاپر

۱. زمان روشن بودن

تعداد سوالات: تستی: ۳۰: تشریحی: ۵

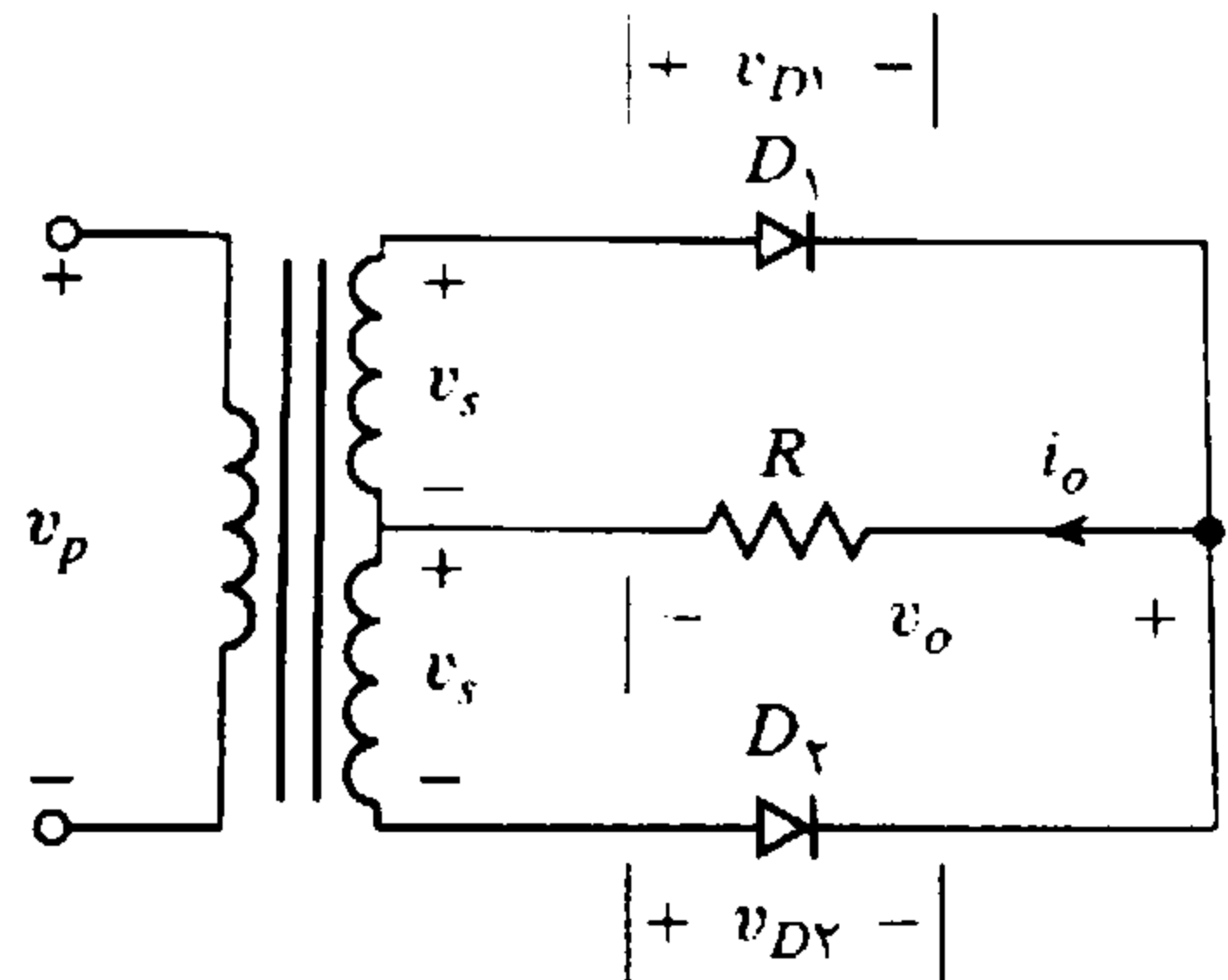
زمان آزمون (دقیقه): تستی: ۶۰: تشریحی: ۶۰

سری سوال: ۱ یک

عنوان درس: الکترونیک صنعتی

رشته تحصیلی/گد درس: مهندسی مدیریت اجرایی ۱۳۱۱۰۲۹ - مهندسی پزشکی - بالینی، مهندسی پزشکی، مهندسی پزشکی، مهندسی برق - گرایش قدرت، مهندسی برق - گرایش مهندسی پزشکی (بیوالکترونیک)، مهندسی برق - گرایش کنترل، مهندسی برق - گرایش مخابرات، مهندسی برق - گرایش الکترونیک ۱۳۱۹۰۴۵ - مهندسی برق - گرایش کنترل ۱۳۱۹۲۴۷ - مهندسی برق - گرایش قدرت، مهندسی برق - گرایش کنترل، مهندسی برق - گرایش مخابرات، مهندسی برق - گرایش الکترونیک ۱۳۱۹۲۷۹

اگر یکسوساز نشان داده شده در شکل زیر دارای یک بار مقاومتی خالص R داشته باشد



۱۸- PIV دیود D_1 کدام است.

۴. $3V_m$

۳. $\frac{1}{2}V_m$

۲. $2V_m$

۱. V_m

۱۹- در کدام کلاس مربوط به چاپر، جریان بار فقط به بار اعمال می شود؟

۴. کلاس D

۳. کلاس C

۲. کلاس B

۱. کلاس A

تعداد سوالات: تستی: ۳۰ تشریحی: ۵

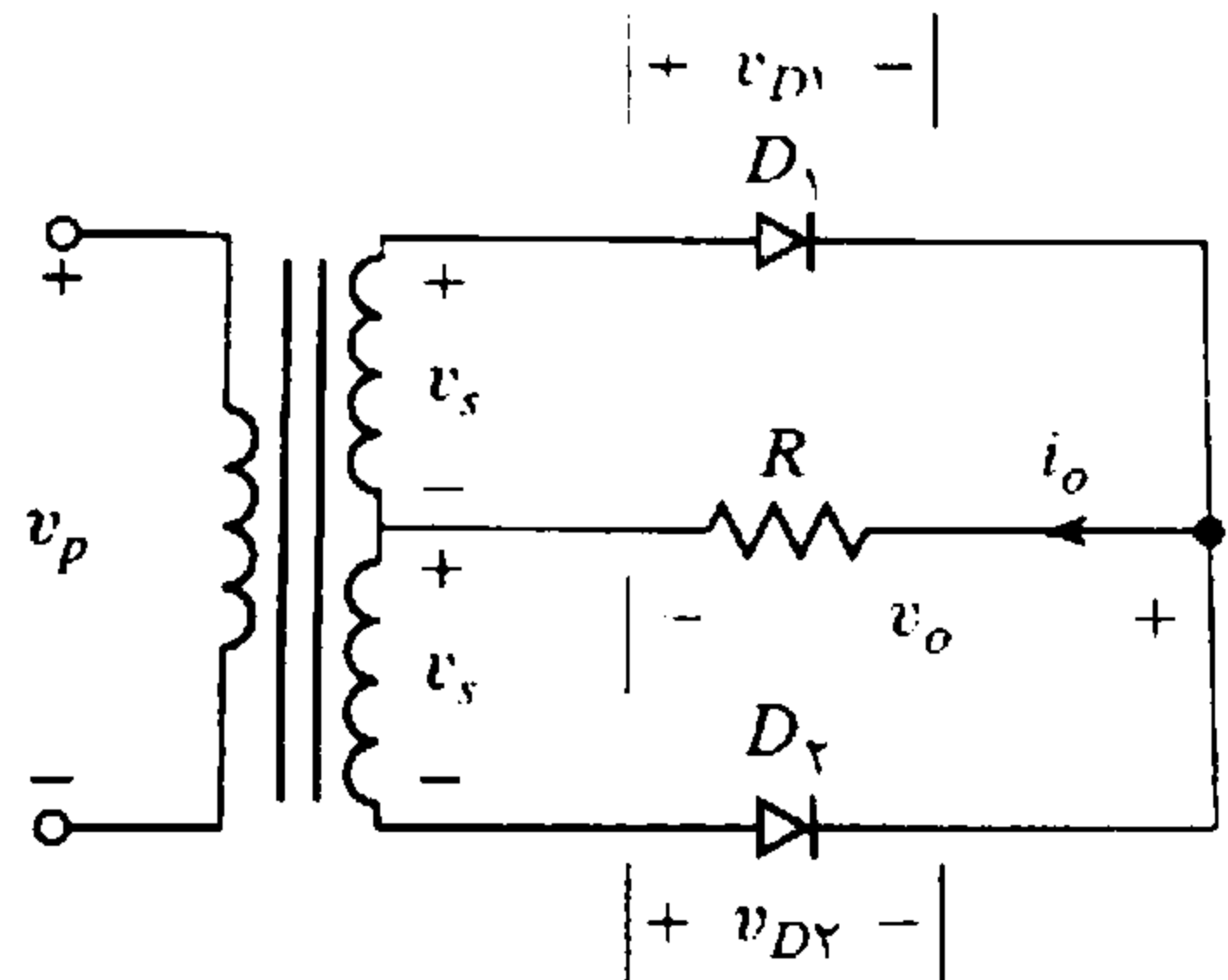
زمان آزمون (دقیقه): تستی: ۶۰ تشریحی: ۶۰

سری سوال: ۱ یک

عنوان درس: الکترونیک صنعتی

رشته تحصیلی/گد درس: مهندسی مدیریت اجرایی ۱۳۱۱۰۲۹ - مهندسی پزشکی - بالینی، مهندسی پزشکی، مهندسی پزشکی، مهندسی برق - گرایش قدرت، مهندسی برق - گرایش مهندسی پزشکی (بیوالکترونیک)، مهندسی برق - گرایش کنترل، مهندسی برق - گرایش مخابرات، مهندسی برق - گرایش الکترونیک ۱۳۱۹۰۴۵ - مهندسی برق - گرایش کنترل ۱۳۱۹۲۴۷ - مهندسی برق - گرایش قدرت، مهندسی برق - گرایش کنترل، مهندسی برق - گرایش مخابرات، مهندسی برق - گرایش الکترونیک ۱۳۱۹۲۷۹

اگر یکسوساز نشان داده شده در شکل زیر دارای یک بار مقاومتی خالص R داشته باشد



۲۰- CF جریان ورودی چقدر است.

۴. $\sqrt{5}$

۳. $\sqrt{2}$

۲. $3/5$

۱. $1/9$

۲۱- کدام نوع چاپر تک ربعی است و همانند یک اینورتر کار می کند؟

۴. کلاس D

۳. کلاس C

۲. کلاس B

۱. کلاس A

۲۲- کدام مورد، جزو عناصر نیمه هادی قدرت محسوب می شود؟

۴. تمامی موارد

۳. تریستورها

۲. ترانزیستورها

۱. دیودهای قدرت

تعداد سوالات: تستی: ۳۰ تشریحی: ۵

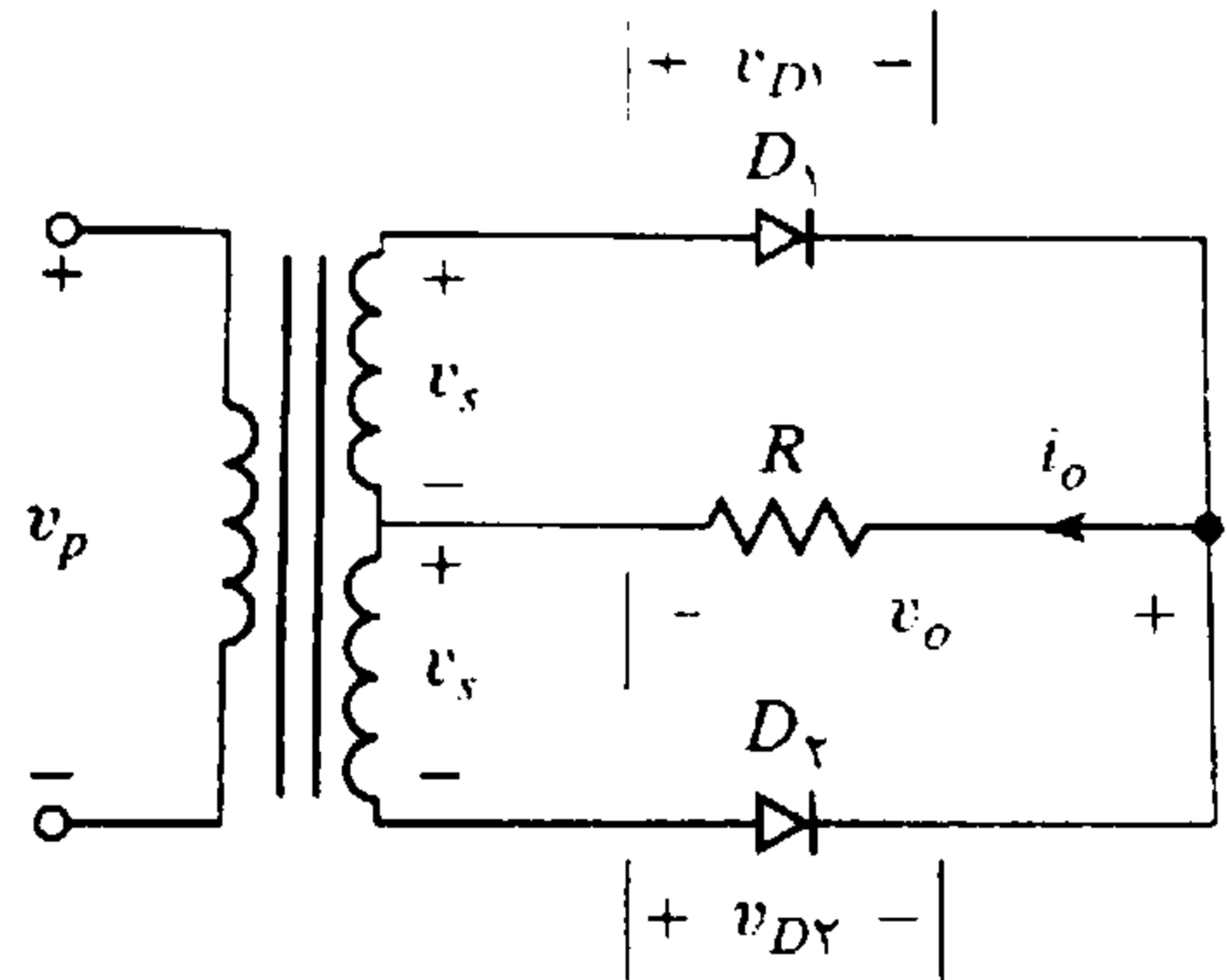
زمان آزمون (دقیقه): تستی: ۶۰ تشریحی: ۶۰

سری سوال: ۱ یک

عنوان درس: الکترونیک صنعتی

رشته تحصیلی/گد درس: مهندسی مدیریت اجرایی ۱۳۱۱۰۲۹ - مهندسی پزشکی - بالینی، مهندسی پزشکی، مهندسی پزشکی، مهندسی برق - گرایش قدرت، مهندسی برق - گرایش مهندسی پزشکی (بیوالکترونیک)، مهندسی برق - گرایش کنترل، مهندسی برق - گرایش مخابرات، مهندسی برق - گرایش الکترونیک ۱۳۱۹۰۴۵ - مهندسی برق - گرایش کنترل ۱۳۱۹۲۴۷ - مهندسی برق - گرایش قدرت، مهندسی برق - گرایش کنترل، مهندسی برق - گرایش مخابرات، مهندسی برق - گرایش الکترونیک ۱۳۱۹۲۷۹

اگر یکسوساز نشان داده شده در شکل زیر دارای یک بار مقاومتی خالص R داشته باشد



۲۳- ضریب قدرت ورودی PF کدام گزینه است.

۲ .۴

۱/5 .۳

0/75 .۲

0/94 .۱

۲۴- کدام گزینه از نوع مبدل dc به dc است؟

۲ . اینورتر

۱ . چاپر های dc

۴ . تمامی موارد

۳ . کنترل کننده های ولتاژ ac

۲۵- ترانزیستوری دوقطبی با گیت ایزوله را ----- می نامند.

۴ . MOSFET

۳ . IJBT

۲ . BJT

۱ . JFET

۲۶- کدام گزینه از نوع اینورتر می باشد؟

۴ . مبدل dc به ac

۳ . مبدل ac به dc

۲ . مبدل ac به ac

۱ . مبدل dc به dc

تعداد سوالات: تستی: ۳۰ تشریحی: ۵

زمان آزمون (دقیقه): تستی: ۶۰ تشریحی: ۶۰

سری سوال: ۱ یک

عنوان درس: الکترونیک صنعتی

رشته تحصیلی/گد درس: مهندسی مدیریت اجرایی ۱۳۱۱۰۲۹ - مهندسی پزشکی - بالینی، مهندسی پزشکی، مهندسی پزشکی، مهندسی برق - گرایش قدرت، مهندسی برق - گرایش مهندسی پزشکی (بیوالکترونیک)، مهندسی برق - گرایش کنترل، مهندسی برق - گرایش مخابرات، مهندسی برق - گرایش الکترونیک ۱۳۱۹۰۴۵ - مهندسی برق - گرایش کنترل ۱۳۱۹۲۴۷ - مهندسی برق - گرایش قدرت، مهندسی برق - گرایش کنترل، مهندسی برق - گرایش مخابرات، مهندسی برق - گرایش الکترونیک ۱۳۱۹۲۷۹

حداکثر دمای پیوند یک ترانزیستور $T_j = 150^\circ C$ و در دمای محیطی آن $T_A = 25^\circ C$ می باشد. اگر امیدانس های حرارتی برابر باشند با $R_{SA} = 0/5^\circ C/W$ ، $R_{CS} = 0/1^\circ C/W$ و $R_{JC} = 0/4^\circ C/W$ محاسبه کنید:

۲۷- حداکثر پراکندگی توان کدام است.

۱. 200W ۲. 158W ۳. 120W ۴. 70W

۲۸- کدام مبدل، از نوع یک مدار الکترونیک قدرت است؟

۱. مبدل dc به dc ۲. مبدل dc به ac ۳. مبدل ac به dc ۴. تمامی موارد

حداکثر دمای پیوند یک ترانزیستور $T_j = 150^\circ C$ و در دمای محیطی آن $T_A = 25^\circ C$ می باشد. اگر امیدانس های حرارتی برابر باشند با $R_{SA} = 0/5^\circ C/W$ ، $R_{CS} = 0/1^\circ C/W$ و $R_{JC} = 0/4^\circ C/W$ محاسبه کنید:

۲۹- دمای موتور را به دست آورید.

۱. $20^\circ C$ ۲. $100^\circ C$ ۳. $73^\circ C$ ۴. $131^\circ C$

۳۰- ساختار کدام یک از خازن های زیر از فیلم پلی پروپیلن فلزی استفاده شده که یک مکانیزم خودسازی به وجود می آورد.

۱. خازن های الکتrolیتی ۲. خازن های فیلم AC ۳. خازن های سرامیکی ۴. سوپر خازن ها

تعداد سوالات: تستی: ۳۰: تشریحی: ۵

زمان آزمون (دقیقه): تستی: ۶۰: تشریحی: ۶۰

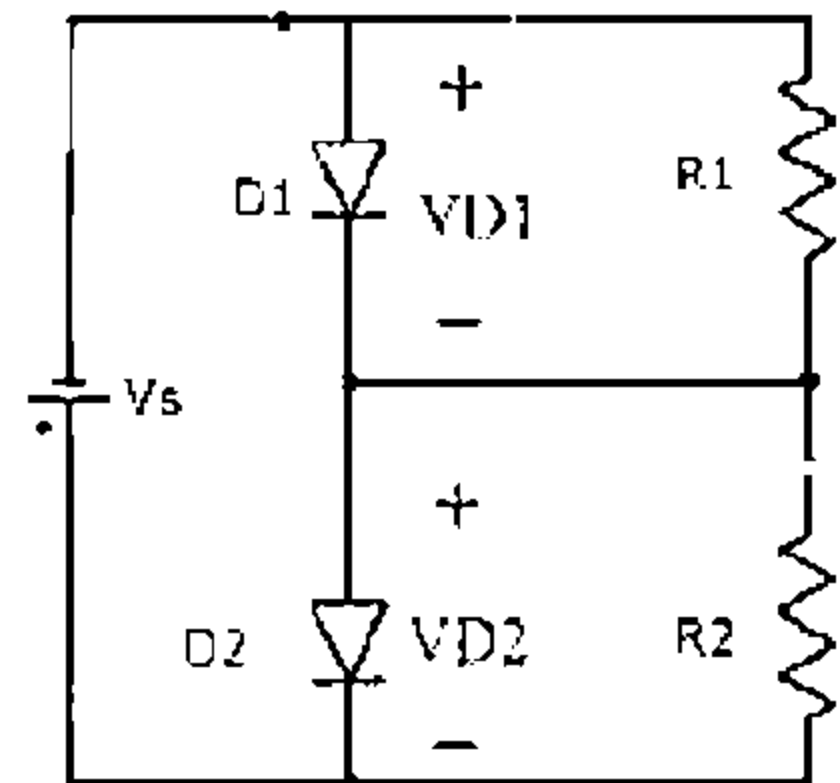
سری سوال: ۱ یک

عنوان درس: الکترونیک صنعتی

رشته تحصیلی/گد درس: مهندسی مدیریت اجرایی ۱۳۱۱۰۲۹ - مهندسی پزشکی - بالینی، مهندسی پزشکی، مهندسی پزشکی، مهندسی برق - گرایش قدرت، مهندسی برق - گرایش مهندسی پزشکی (بیوالکترونیک)، مهندسی برق - گرایش کنترل، مهندسی برق - گرایش مخابرات، مهندسی برق - گرایش الکترونیک ۱۳۱۹۰۴۵ - مهندسی برق - گرایش کنترل ۱۳۱۹۲۴۷ - مهندسی برق - گرایش قدرت، مهندسی برق - گرایش کنترل، مهندسی برق - گرایش مخابرات، مهندسی برق - گرایش الکترونیک ۱۳۱۹۲۷۹

سوالات تشریحی

۱- در مدار شکل زیر، ولتاژ منبع 5000 ولت و جریان نشتی دیودها به ترتیب $I_{S1} = 25mA, I_{S2} = 30mA$ هستند. اگر $R_1 = 100K \Omega$ باشد، R_2 چقدر باشد تا $V_{D1} = V_{D2} = \frac{V_S}{2}$ گردد؟
۱.۲۰ نمره



۲- الف) مدار ترسیستور با کموتاسیون اجباری را رسم نموده و به اختصار شرح دهید.
ب: مشخصه های تغییرات ولتاژ و جریان ترسیستور و ولتاژ آند به کاتد VAK را رسم نمائید.
۱.۲۰ نمره

۳- به سوالات زیر پاسخ دهید.
الف) معایب یک یکسوساز نیم موج چند فاز چیست.
ب) تفاوت میان فیلترهای ac و dc چیست.
۱.۲۰ نمره

تعداد سوالات: تستی: ۳۰ تشریحی: ۵

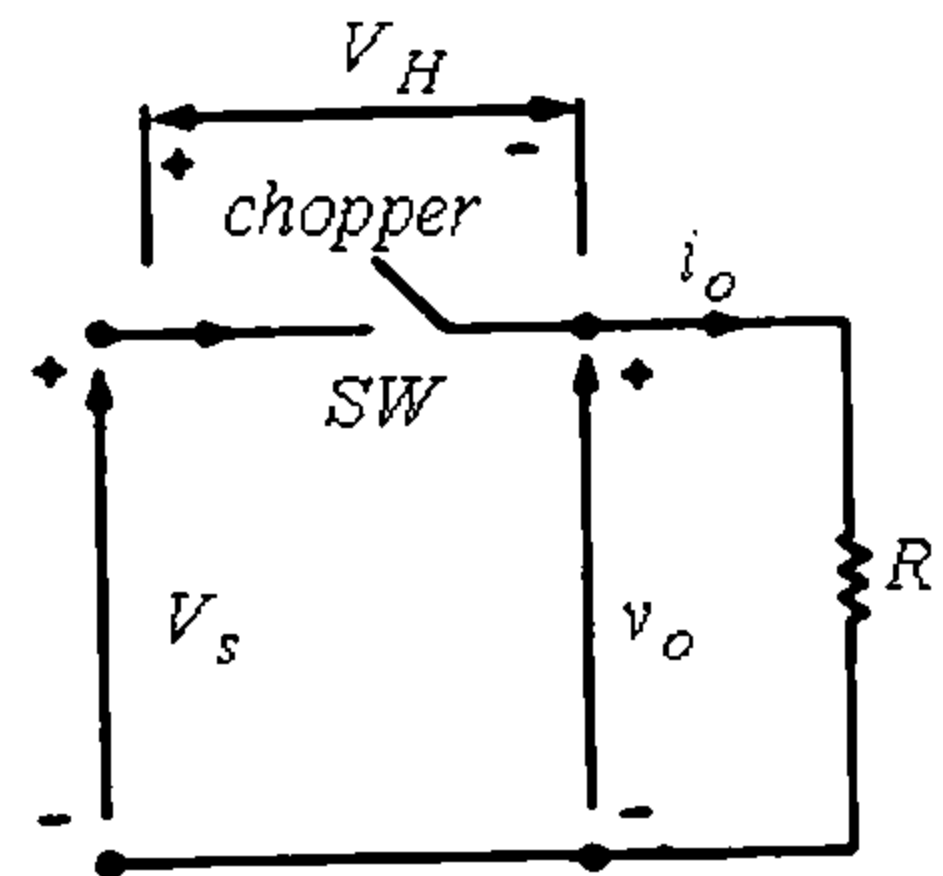
زمان آزمون (دقیقه): تستی: ۶۰ تشریحی: ۶۰

سری سوال: ۱ یک

عنوان درس: الکترونیک صنعتی

رشته تحصیلی/گد درس: مهندسی مدیریت اجرایی ۱۳۱۱۰۲۹ - مهندسی پزشکی - بالینی، مهندسی پزشکی، مهندسی پزشکی، مهندسی برق - گرایش قدرت، مهندسی برق - گرایش مهندسی پزشکی (بیوالکترونیک)، مهندسی برق - گرایش کنترل، مهندسی برق - گرایش مخابرات، مهندسی برق - گرایش الکترونیک ۱۳۱۹۰۴۵ - مهندسی برق - گرایش کنترل ۱۳۱۹۲۴۷ - مهندسی برق - گرایش قدرت، مهندسی برق - گرایش کنترل، مهندسی برق - گرایش مخابرات، مهندسی برق - گرایش الکترونیک ۱۳۱۹۲۷۹

۴- چاپر dc شکل زیر را دارای بار $R = 20\Omega$ و ولتاژ ورودی $V_s = 220v$ است. هنگامی که کلید چاپر در وضعیت روشن است، افت ولتاژ $v_{ch} = 4v$ و فرکانس چاپر $f = 2kHz$ است. اگر سیکل کاری 55% باشد مقدار موثر ولتاژ خروجی V_o را تعیین نمایید.



۵- مدولاسیون بردار فضایی (SV) را توضیح دهید.

۱.۲۰ نمره

1319045 - 01-02-3

شماره سوال	پاسخ صحيح	وضعيت كليد
1	د	عادي
2	ج	عادي
3	الف	عادي
4	ج	عادي
5	ب	عادي
6	ب	عادي
7	د	عادي
8	ب	عادي
9	ج	عادي
10	الف	عادي
11	د	عادي
12	الف	عادي
13	ب	عادي
14	ب	عادي
15	د	عادي
16	د	عادي
17	الف	عادي
18	ب	عادي
19	الف	عادي
20	ج	عادي
21	ب	عادي
22	د	عادي
23	د	عادي
24	الف	عادي
25	ج	عادي
26	د	عادي
27	ج	عادي
28	د	عادي
29	ب	عادي
30	ب	عادي

تعداد سوالات: تستی: ۳۰ تشریحی: ۵

زمان آزمون (دقیقه): تستی: ۶۰ تشریحی: ۶۰

سری سوال: یک ۱

عنوان درس: الکترونیک صنعتی

رشته تحصیلی/گد درس: مهندسی مدیریت اجرایی ۱۳۱۱۰۲۹ - مهندسی پزشکی - مهندسی بالینی، مهندسی پزشکی، مهندسی پزشکی، مهندسی برق - گرایش قدرت، مهندسی برق - گرایش مهندسی پزشکی (بیوالکتریک)، مهندسی برق - گرایش کنترل، مهندسی برق - گرایش مخابرات، مهندسی برق - گرایش الکترونیک ۱۳۱۹۰۴۵ - مهندسی برق - گرایش کنترل ۱۳۱۹۲۴۷ - مهندسی برق - گرایش قدرت، مهندسی برق - گرایش کنترل، مهندسی برق - گرایش مخابرات، مهندسی برق - گرایش الکترونیک ۱۳۱۹۲۷۹

استفاده از ماشین حساب مهندسی مجاز است

سوالات تشریحی

۱،۲۰ نمره	۱- ص 50
۱،۲۰ نمره	۲- ص 123
۱،۲۰ نمره	۳- فصل 3 ص 93-146
۱،۲۰ نمره	۴- ص 325
۱،۲۰ نمره	۵- ص 339

01-02-2

سری سوال: یک ۱

زمان آزمون (دقیقه): تستی: ۶۰ تشریحی: ۶۰

تعداد سوالات: تستی: ۲۰ تشریحی: ۵

عنوان درس: الکترونیک صنعتی

رشته تحصیلی/گد درس: مهندسی مدیریت اجرایی ۱۳۱۱۰۲۹ - مهندسی پزشکی - بالینی، مهندسی پزشکی، مهندسی پزشکی، مهندسی برق - گرایش قدرت، مهندسی برق - گرایش مهندسی پزشکی (بیوالکترونیک)، مهندسی برق - گرایش کنترل، مهندسی برق - گرایش مخابرات، مهندسی برق - گرایش الکترونیک ۱۳۱۹۰۴۵ - مهندسی برق - گرایش کنترل ۱۳۱۹۲۴۷ - مهندسی برق - گرایش قدرت، مهندسی برق - گرایش کنترل، مهندسی برق - گرایش مخابرات، مهندسی برق - گرایش الکترونیک ۱۳۱۹۲۷۹

۱- کدام گزینه جزء مشخصه MOSFET های قدرت نمی باشد؟

۱. MOSFET قدرت یک عنصر کنترل شونده با ولتاژ است.

۲. محافظت MOSFET های قدرت، تحت شرایط خطای اتصال کوتاه به سهولت صورت می پذیرد.

۳. سرعت کلیدزنی در MOSFET قدرت بسیار بالاست.

۴. MOSFET های قدرت در مبدل‌های توان پایین و فرکانس بالا کاربرد فراوانی یافته اند.

۲- کدامیک جزء روشهای رایج برای بهینه کردن راه اندازی بیس یک ترانزیستور پیوند دو قطبی (BJT) نمی باشد؟

۱. کنترل شکست ثانوی ۲. کنترل ضد اشباع ۳. کنترل بیس متناسب ۴. کنترل خاموش شدن

۳- در ناحیه فعال، جریان یک ترانزیستور پیوند دو قطبی (BJT)، با بهره مشخصی تقویت می شود و ولتاژ با جریان بیس کاهش می یابد.

۱. امیتر، (کلکتور-امیتر) ۲. کلکتور، (کلکتور-امیتر)

۲. امیتر، (بیس-امیتر) ۳. کلکتور، (بیس-امیتر)

۴- مدار کدام نوع از کموتاسیون های زیر جزء مثال های کموتاسیون سمت بار محسوب می شوند؟

۱. کموتاسیون ضربه ۲. کموتاسیون پالس تشدید

۲. کموتاسیون مکمل ۳. کموتاسیون خط

۵- در کدام نوع کموتاسیون می توان مدار را بدون اتصال به بار امتحان کرد؟

۱. کموتاسیون ضربه ۲. کموتاسیون پالس تشدید

۲. کموتاسیون پالس خارجی ۳. کموتاسیون خط

۶- در کدام نوع کموتاسیون جریان لازم برای خاموش کردن ترانزیستور در حال هدایت، از یک منبع ولتاژ کمکی به دست می آید؟

۱. کموتاسیون ضربه ۲. کموتاسیون پالس تشدید

۲. کموتاسیون مکمل ۳. کموتاسیون پالس خارجی

تعداد سوالات: تستی: ۲۰ تشریحی: ۵

زمان آزمون (دقیقه): تستی: ۶۰ تشریحی: ۶۰

سری سوال: ۱ یک

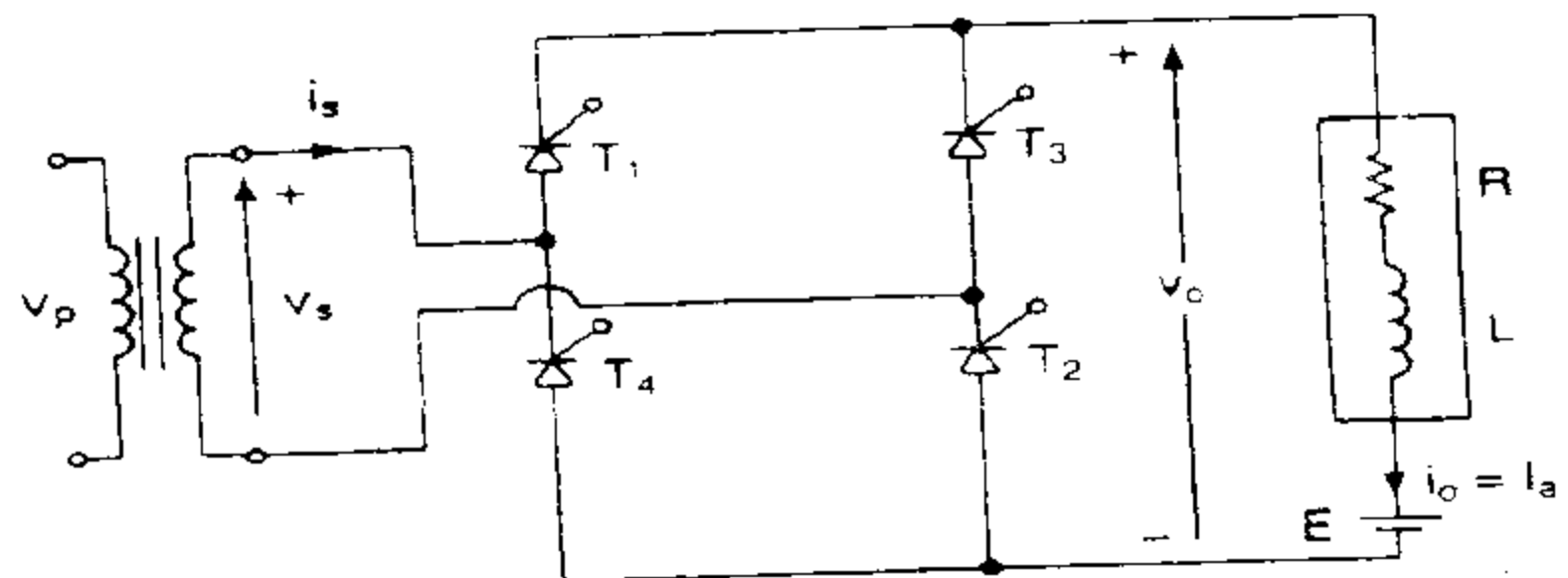
عنوان درس: الکترونیک صنعتی

رشته تحصیلی/کد درس: مهندسی مدیریت اجرایی ۱۳۱۱۰۲۹ - مهندسی پزشکی - بالینی، مهندسی پزشکی، مهندسی پزشکی، مهندسی برق - گرایش قدرت، مهندسی برق - گرایش مهندسی پزشکی (بیوالکترونیک)، مهندسی برق - گرایش کنترل، مهندسی برق - گرایش مخابرات، مهندسی برق - گرایش الکترونیک ۱۳۱۹۰۴۵ - مهندسی برق - گرایش کنترل ۱۳۱۹۲۴۷ - مهندسی برق - گرایش قدرت، مهندسی برق - گرایش کنترل، مهندسی برق - گرایش مخابرات، مهندسی برق - گرایش الکترونیک ۱۳۱۹۲۷۹

۷- در یک مبدل دوتایی تکفاز، اگر α_1 ، زاویه تاخیر مبدل اینورتری و α_2 ، زاویه تاخیر مبدل یکسوکننده باشد، کدام رابطه زیر صحیح می باشد؟

۱. $\alpha_2 = \pi - \alpha_1$ ۲. $\alpha_1 = \pi - \alpha_2$ ۳. $\alpha_2 = \alpha_1 - \pi$ ۴. $\alpha_1 = \alpha_2 - \pi$

۸- در مبدل کامل تکفاز شکل زیر، زمان هدایت ترستورهای T_3 و T_4 کدام بازه می باشد؟



۱. $\pi \leq \alpha$ ۲. $\pi + \alpha \leq \pi$ ۳. $2\pi \leq \pi + \alpha$ ۴. $2\pi + \alpha \leq \pi + \alpha$

۹- در مبدل‌های با کنترل مدولاسیون پهنای پالس، سیگنال گیت از مقایسه با ایجاد می شود.

۱. یک موج مربعی - سیگنال سینوسی
۲. یک موج مثلثی - سیگنال سینوسی
۳. یک موج مربعی - سیگنال DC
۴. یک موج مثلثی - سیگنال DC

۱۰- در مقایسه ضریب توان مبدل‌های کامل و نیمه با کنترل زاویه خاموشی و مبدل‌های با کنترل زاویه فاز کدام گزینه صحیح است؟

۱. در کنترل زاویه خاموشی و کنترل زاویه فاز، ضریب توان دارای تقدم است.
۲. در کنترل زاویه خاموشی، ضریب توان دارای تقدم و در کنترل زاویه فاز دارای تاخیر است.
۳. در کنترل زاویه خاموشی و کنترل زاویه فاز، ضریب توان دارای تاخیر است.
۴. در کنترل زاویه خاموشی، ضریب توان دارای تاخیر و در کنترل زاویه فاز دارای تقدم است.

۱۱- کدام یک از گزینه های زیر جزو مزایای GTO نسبت به SCR نمی باشد؟

۱. حذف اجزای کموتاسیون در کموتاسیون اجباری
۲. کاهش نویز الکترومغناطیسی
۳. وصل سریع تر
۴. بهبود بازده مبدل ها

تعداد سوالات: تستی: ۲۰ تشریحی: ۵

زمان آزمون (دقیقه): تستی: ۶۰ تشریحی: ۶۰

سری سوال: ۱ یک

عنوان درس: الکترونیک صنعتی

رشته تحصیلی/گد درس: مهندسی مدیریت اجرایی ۱۳۱۱۰۲۹ - مهندسی پزشکی - بالینی، مهندسی پزشکی، مهندسی پزشکی، مهندسی برق - گرایش قدرت، مهندسی برق - گرایش مهندسی پزشکی (بیوالکترونیک)، مهندسی برق - گرایش کنترل، مهندسی برق - گرایش مخابرات، مهندسی برق - گرایش الکترونیک ۱۳۱۹۰۴۵ - مهندسی برق - گرایش کنترل ۱۳۱۹۲۴۷ - مهندسی برق - گرایش قدرت، مهندسی برق - گرایش کنترل، مهندسی برق - گرایش مخابرات، مهندسی برق - گرایش الکترونیک ۱۳۱۹۲۷۹

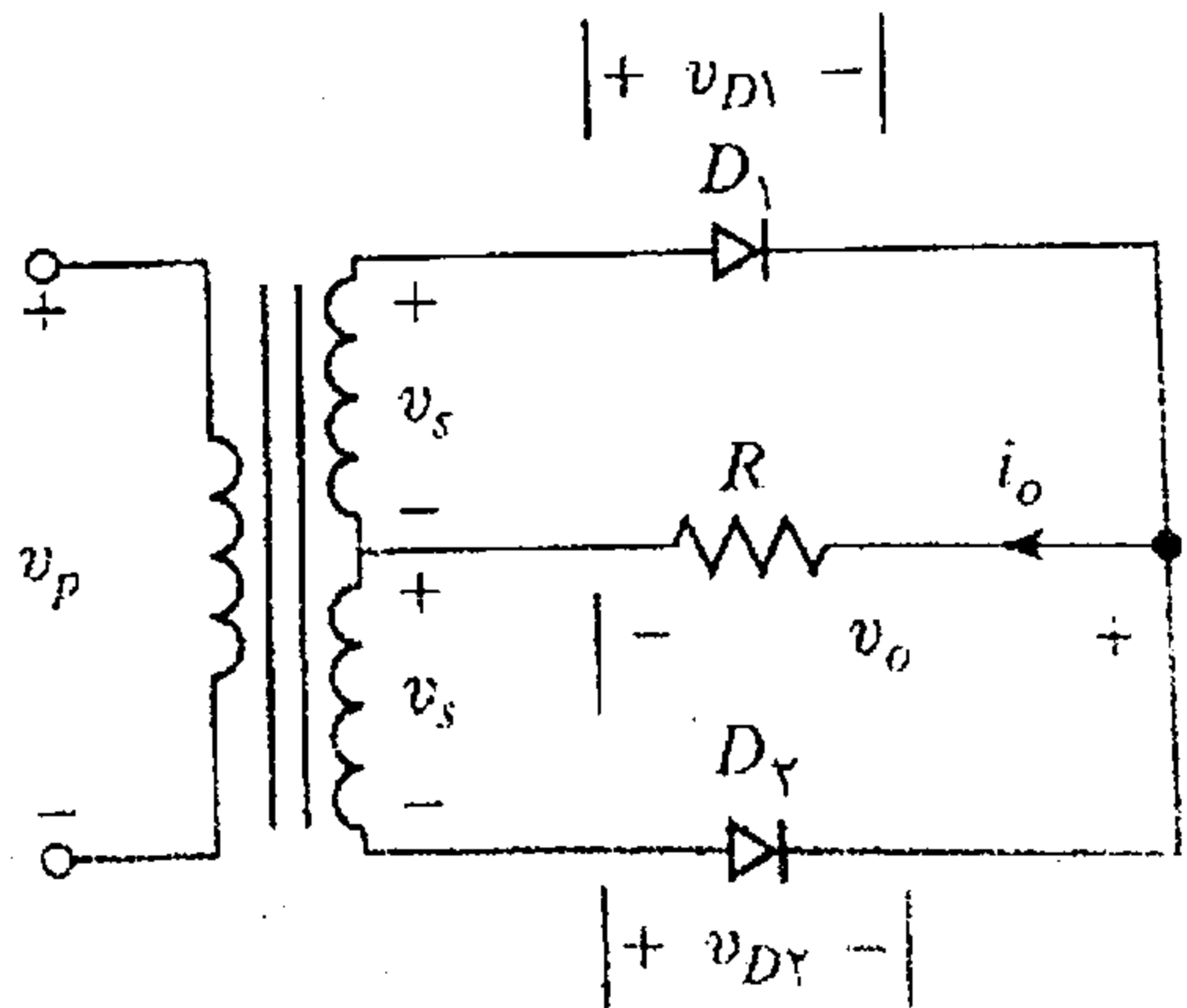
۱۲- هنگامی که جریان اعمالی به یک تریستور از جریان بیشتر شود، تریستور در حالت روشن نگه داشته می شود و هنگامی که جریان اعمالی از جریان کمتر گردد، تریستور خاموش می شود.

۱. نگهدارنده- نگهدارنده
۲. تثبیت کننده- نگهدارنده
۳. نگهدارنده- تثبیت کننده
۴. تثبیت کننده- تثبیت کننده

۱۳- یک تریستور در بایاس مستقیم، وقتی به ولتاژ شکست مستقیم (V_{BO}) می رسد، پیوند می شکند. جریان متناظر با این ولتاژ جریان نامیده می شود

۱. I_1, I_3 - تثبیت کننده
۲. I_2 - نگهدارنده
۳. I_2 - تثبیت کننده
۴. I_1, I_3 - نگهدارنده

اگر یکسوساز نشان داده شده در شکل زیر یک بار مقاوتی خالص R داشته باشد:



۱۴- برای یک دیود ایده آل:

۱. $V_D = 0$ و $t_{rr} = 0$
۲. $V_D = 0$ و $t_a = t_b$
۳. $V_D < -V_{ZK}$ و $t_{rr} = 0$
۴. $V_D < -V_{ZK}$ و $t_a = t_b$

تعداد سوالات: تستی: ۲۰: تشریحی: ۵

زمان آزمون (دقیقه): تستی: ۶۰: تشریحی: ۶۰

سری سوال: ۱ یک

عنوان درس: الکترونیک صنعتی

رشته تحصیلی/گد درس: مهندسی مدیریت اجرایی ۱۳۱۱۰۲۹ - مهندسی پزشکی - بالینی، مهندسی پزشکی، مهندسی پزشکی، مهندسی برق - گرایش قدرت، مهندسی برق - گرایش مهندسی پزشکی (بیوالکترونیک)، مهندسی برق - گرایش کنترل، مهندسی برق - گرایش مخابرات، مهندسی برق - گرایش الکترونیک ۱۳۱۹۰۴۵ - مهندسی برق - گرایش کنترل ۱۳۱۹۲۴۷ - مهندسی برق - گرایش قدرت، مهندسی برق - گرایش کنترل، مهندسی برق - گرایش مخابرات، مهندسی برق - گرایش الکترونیک ۱۳۱۹۲۷۹

۱۵- در بسیاری از کاربردهای ولتاژ بالا (مثل خطوط انتقال HVDC)، دیودها را بصورت و در کاربردهای توان بالا جهت افزایش تواناییهای حمل جریان برای برآوردن نیازهای جریانی مورد نظر، دیودها را بصورت متصل می نمایند.

۱. موازی- سری

۲. سری- موازی

۳. موازی، موازی- سری

۴. موازی، سری- موازی

۱۶- زمان بازیابی معکوس دیودی برابر $t_{rr} = 5\mu s$ و سرعت کاهش جریان دیود $di/dt = 50 A/\mu s$ است. بار ذخیره شده دیود (Q_{rr}) برابر است با:

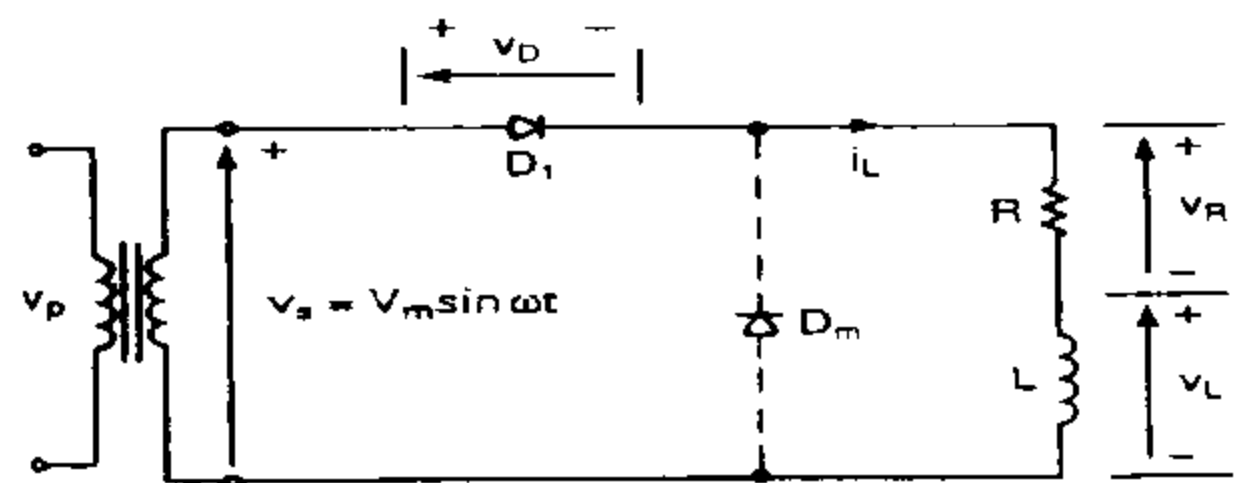
۱. $25\mu C$

۲. $125\mu C$

۳. $625\mu C$

۴. $3125\mu C$

۱۷- برای یکسوکننده شکل زیر با بار RL مقدار V_{dc} با در نظر نگرفتن دیود هرزگرد برابر است با:



۱. $2V_m/\pi$

۲. $V_m/2\pi (1 - \cos(\pi + \sigma))$

۳. $V_m/\pi (1 - \cos(\pi + \sigma))$

۴. V_m/π

۱۸- در یک یکسو کننده ستاره ای شش فاز که با فرکانس $f = 60Hz$ کار می کند فرکانس مهم ترین هارمونی برابر است با:

۱. $60Hz$

۲. $120Hz$

۳. $180Hz$

۴. $360Hz$

۱۹- بازده یک یکسوکننده حاصل نسبت به می باشد.

۱. ولتاژ dc - ولتاژ ac ۲. ولتاژ ac - ولتاژ dc ۳. توان dc - توان ac ۴. توان ac - توان dc

۲۰- از یک کنترل کننده ولتاژ ac برای به دست آوردن از یک منبع استفاده می شود.

۱. ولتاژ خروجی ac - ac ثابت ۲. ولتاژ خروجی dc - dc ثابت

۳. ولتاژ خروجی ac - dc ثابت ۴. ولتاژ خروجی dc - ac ثابت

تعداد سوالات: تستی: ۲۰: تشریحی: ۵

زمان آزمون (دقیقه): تستی: ۶۰: تشریحی: ۶۰

سری سوال: ۱ یک

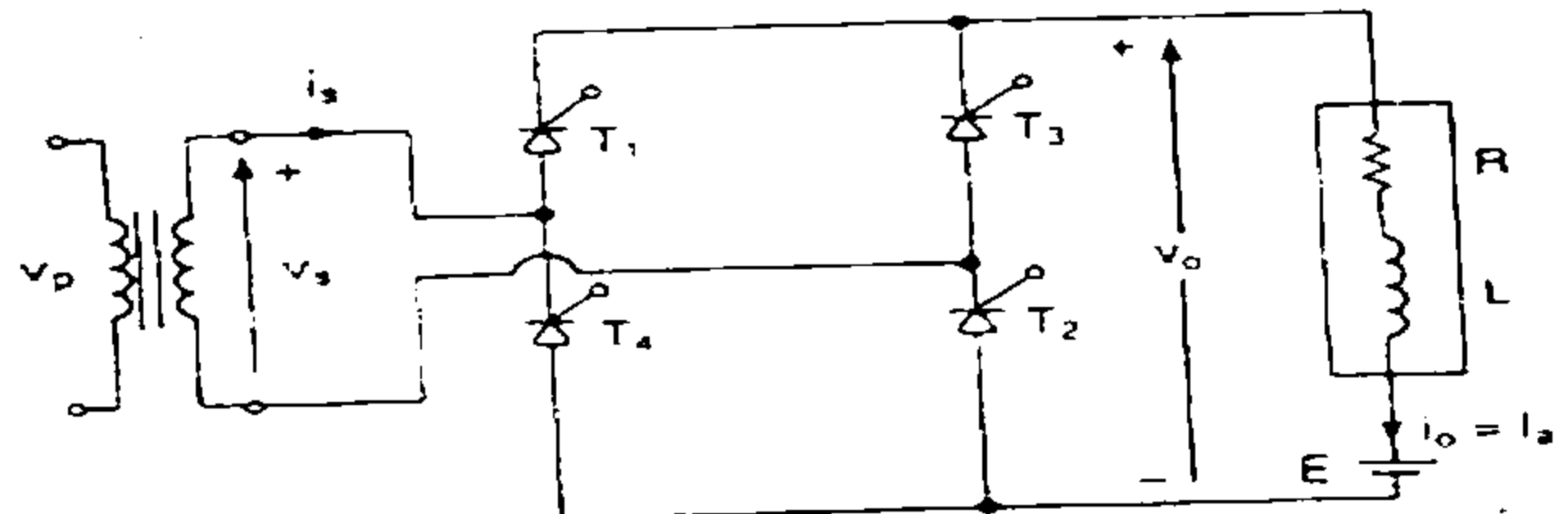
عنوان درس: الکترونیک صنعتی

رشته تحصیلی/گد درس: مهندسی مدیریت اجرایی ۱۳۱۱۰۲۹ - مهندسی پزشکی - بالینی، مهندسی پزشکی، مهندسی پزشکی، مهندسی برق - گرایش قدرت، مهندسی برق - گرایش مهندسی پزشکی (بیوالکترونیک)، مهندسی برق - گرایش کنترل، مهندسی برق - گرایش مخابرات، مهندسی برق - گرایش الکترونیک ۱۳۱۹۰۴۵ - مهندسی برق - گرایش کنترل ۱۳۱۹۲۴۷ - مهندسی برق - گرایش قدرت، مهندسی برق - گرایش کنترل، مهندسی برق - گرایش مخابرات، مهندسی برق - گرایش الکترونیک ۱۳۱۹۲۷۹

سوالات تشریحی

۱- الف) مزایا و معایب BJT ها (ترانزیستورهای قدرت) و $MOSFET$ های قدرت را با هم مقایسه نمایید.
ب) در یک مدار الکترونیک قدرت می خواهیم از وسیله ای استفاده نماییم که هم مزایای BJT ها را دارا باشد و هم مزایای $MOSFET$ های قدرت را. چه وسیله ای را پیشنهاد می نمایید؟ اصول کار آن را شرح دهید.

۲- مبدل کامل شکل زیر به یک منبع $60Hz$ ، $120V$ متصل شده است. جریان بار I_a را می توان پیوسته و میزان ریپل آن را ناچیز فرض کرد. نسبت دو ترانسفورماتور برابر واحد می باشد. در صورتیکه زاویه تاخیر برابر $\alpha = \pi/3$ باشد مطلوبت محاسبه:



الف) V_{dc} (ب) V_n (ج) V_{rms} (د) HF (ه) DF (و) PF

۳- الف- اصول کار تریستورهای خاموش شونده با گیت را شرح دهید.
ب- مزایای آنها را نسبت به SCR ها بنویسید.
ج- عملکرد آنها را با تریستورهای دوجتهه یا تریاکها مقایسه کنید.

۴- اصول کار یک مبدل دوتایی تکفاز را با رسم مدار آن شرح دهید.

۱.۲۰ نمره

۱.۲۰ نمره

سری سوال: ۱ یک

زمان آزمون (دقیقه): تستی: ۶۰ تشریحی: ۶۰

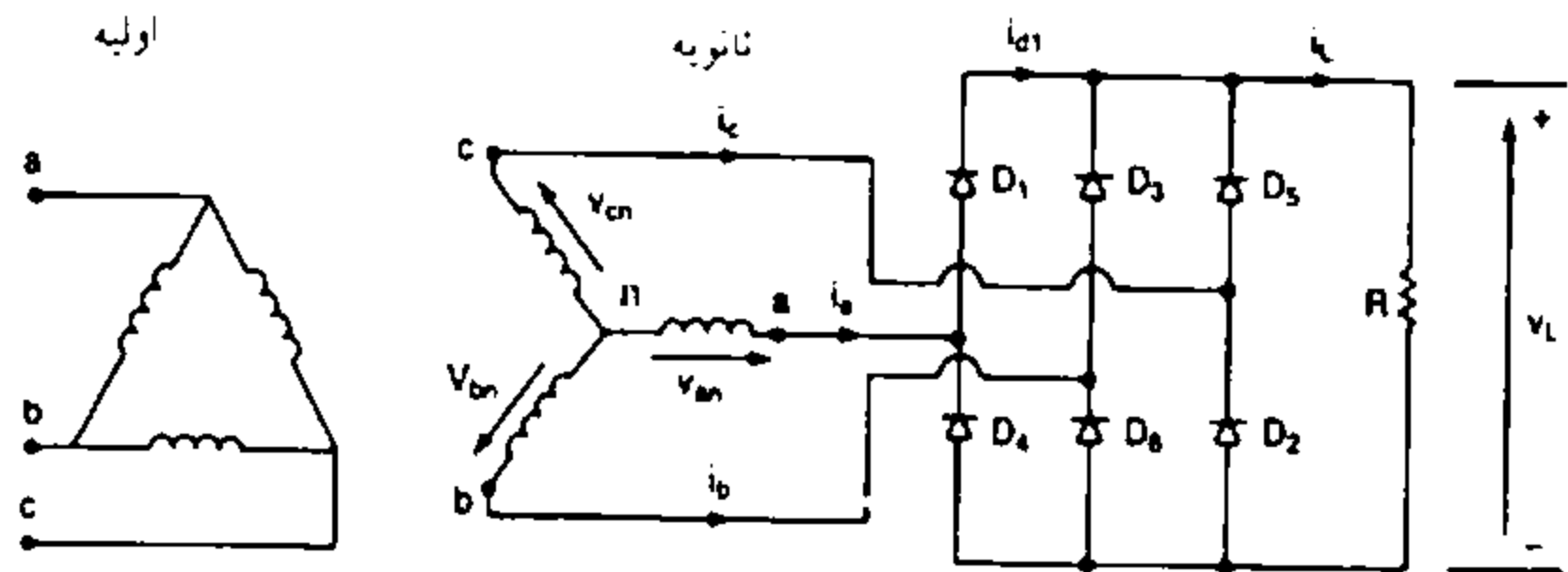
تعداد سوالات: تستی: ۲۰ تشریحی: ۵

عنوان درس: الکترونیک صنعتی

رشته تحصیلی/گد درس: مهندسی مدیریت اجرایی ۱۳۱۱۰۲۹ - مهندسی پزشکی - مهندسی پزشکی - بالینی، مهندسی پزشکی، مهندسی پزشکی، مهندسی برق - گرایش قدرت، مهندسی برق - گرایش مهندسی پزشکی (بیوالکترونیک)، مهندسی برق - گرایش کنترل، مهندسی برق - گرایش مخابرات، مهندسی برق - گرایش الکترونیک ۱۳۱۹۰۴۵ - مهندسی برق - گرایش کنترل ۱۳۱۹۲۴۷ - مهندسی برق - گرایش قدرت، مهندسی برق - گرایش کنترل، مهندسی برق - گرایش مخابرات، مهندسی برق - گرایش الکترونیک ۱۳۱۹۲۷۹

۱.۲۰ نمره

۵- یک یکسوکننده پل سه فاز یک بار مقاومتی خالص دارد. بازده این یکسوساز را تعیین نمایید.



شماره سوال	پاسخ صحيح	وضعيت كليد
1	ب	عادي
2	الف	عادي
3	ب	عادي
4	ب	عادي
5	د	عادي
6	د	عادي
7	ب	عادي
8	ج	عادي
9	د	عادي
10	ب	عادي
11	ج	عادي
12	ب	عادي
13	ج	عادي
14	الف	عادي
15	ب	عادي
16	ج	عادي
17	ب	عادي
18	د	عادي
19	ج	عادي
20	الف	عادي

تعداد سوالات : تستی : ۲۰ تشریحی : ۵

زمان آزمون (دقیقه) : تستی : ۶۰ تشریحی : ۶۰

سری سوال : یک ۱

عنوان درس : الکترونیک صنعتی

رشته تحصیلی / گد درس : مهندسی مدیریت اجرایی ۱۳۱۱۰۲۹ - مهندسی پزشکی - بالینی، مهندسی پزشکی، مهندسی پزشکی، مهندسی برق - گرایش قدرت، مهندسی برق - گرایش مهندسی پزشکی (بیوالکتریک)، مهندسی برق - گرایش کنترل، مهندسی برق - گرایش مخابرات، مهندسی برق - گرایش الکترونیک ۱۳۱۹۰۴۵ - مهندسی برق - گرایش کنترل ۱۳۱۹۲۴۷ - مهندسی برق - گرایش قدرت، مهندسی برق - گرایش کنترل، مهندسی برق - گرایش مخابرات، مهندسی برق - گرایش الکترونیک ۱۳۱۹۲۷۹

سوالات تشریحی

۱،۲۰ نمره	۱- فصل ۸ ص 307
۱،۲۰ نمره	۲- فصل 5 ص 158
۱،۲۰ نمره	۳- فصل 4 ص 126
۱،۲۰ نمره	۴- فصل 5 ص 62
۱،۲۰ نمره	۵- فصل 3 ص 88

01-02-1

تعداد سوالات: تستی: ۲۰ تشریحی: ۵

زمان آزمون (دقیقه): تستی: ۶۰ تشریحی: ۶۰

سری سوال: یک ۱

عنوان درس: الکترونیک صنعتی

رشته تحصیلی/گد درس: مهندسی مدیریت اجرایی ۱۳۱۱۰۲۹ - مهندسی برق - گرایش قدرت، مهندسی برق - گرایش کنترل، مهندسی برق - گرایش مخابرات، مهندسی برق - گرایش الکترونیک، مهندسی برق - گرایش مهندسی پزشکی (بیوالکترونیک)، مهندسی پزشکی بالینی، مهندسی پزشکی، مهندسی پزشکی ۱۳۱۹۰۴۵ - مهندسی برق - گرایش کنترل ۱۳۱۹۲۴۷ - مهندسی برق - گرایش قدرت، مهندسی برق - گرایش کنترل، مهندسی برق - گرایش مخابرات، مهندسی برق - گرایش الکترونیک ۱۳۱۹۲۷۹

استفاده از ماشین حساب ساده، ماشین حساب مهندسی مجاز است

۱- مبدل dc به ac چه نام دارد.

۱. یکسوکننده ۲. کنترل کننده ۳. اینورتر ۴. مبدل جریان

۲- میزان معدل ولتاژ خروجی یکسوساز تمام موج تک فاز چند برابر ولتاژ ماکسیمم است.

۱. 0/63 ۲. 0/55 ۳. 1/5 ۴. 2

۳- مقاومت سری معادل کمی دارد. عمر باتری را $1/6$ برابر می کند.

۱. سوپر خازن ۲. خازن ۳. خازن های الکترولیتی آلومینیومی ۴. خازن های سرامیکی

۴- کموتاسیون ----- برای انتقال جریان بین دو بار استفاده می شود.

۱. پالس تشدید ۲. ضربه ۳. مکمل ۴. خارجی

۵- کدام یکسوساز دارای کمترین ریپل ولتاژ در خروجی است.

۱. یکسوساز سه فاز نیم موج دیودی ۲. یکسوساز تکفاز تمام موج دیودی
۳. یکسوساز تکفاز نیم موج دیودی ۴. خروجی تمام گزینه ها مشابه است.

۶- برای جداسازی سیگنال گیت از زمین از ----- می توان استفاده کرد.

۱. FET ۲. دیاگ ۳. اپتوکوپلر ۴. Bjt و دیود

۷- کنترل کننده ی ولتاژ ----- نامیده می شود.

۱. مبدل های dc به ac ۲. مبدل های ac به ac

۳. مبدل های dc به dc ۴. کلیدهای استاتیک

سری سوال: ۱ یک

زمان آزمون (دقیقه): تستی: ۶۰ تشریحی: ۶۰

تعداد سوالات: تستی: ۲۰ تشریحی: ۵

عنوان درس: الکترونیک صنعتی

رشته تحصیلی/گد درس: مهندسی مدیریت اجرایی ۱۳۱۱۰۲۹ - مهندسی برق - گرایش قدرت، مهندسی برق - گرایش کنترل، مهندسی برق - گرایش مخابرات، مهندسی برق - گرایش الکترونیک، مهندسی برق - گرایش مهندسی پزشکی (بیوالکترونیک)، مهندسی پزشکی - بالینی، مهندسی پزشکی، مهندسی پزشکی ۱۳۱۹۰۴۵ - مهندسی برق - گرایش کنترل ۱۳۱۹۲۴۷ - مهندسی برق - گرایش قدرت، مهندسی برق - گرایش کنترل، مهندسی برق - گرایش مخابرات، مهندسی برق - گرایش الکترونیک ۱۳۱۹۲۷۹

۸- چاپر چیست.

۲. مبدل dc به dc

۱. مبدل ac به ac

۴. مبدل ac به dc

۳. مبدل ac به dc

۹- کدام یک از عناصر کلیدزنی زیر نیازمند پالس گیت نمی باشد.

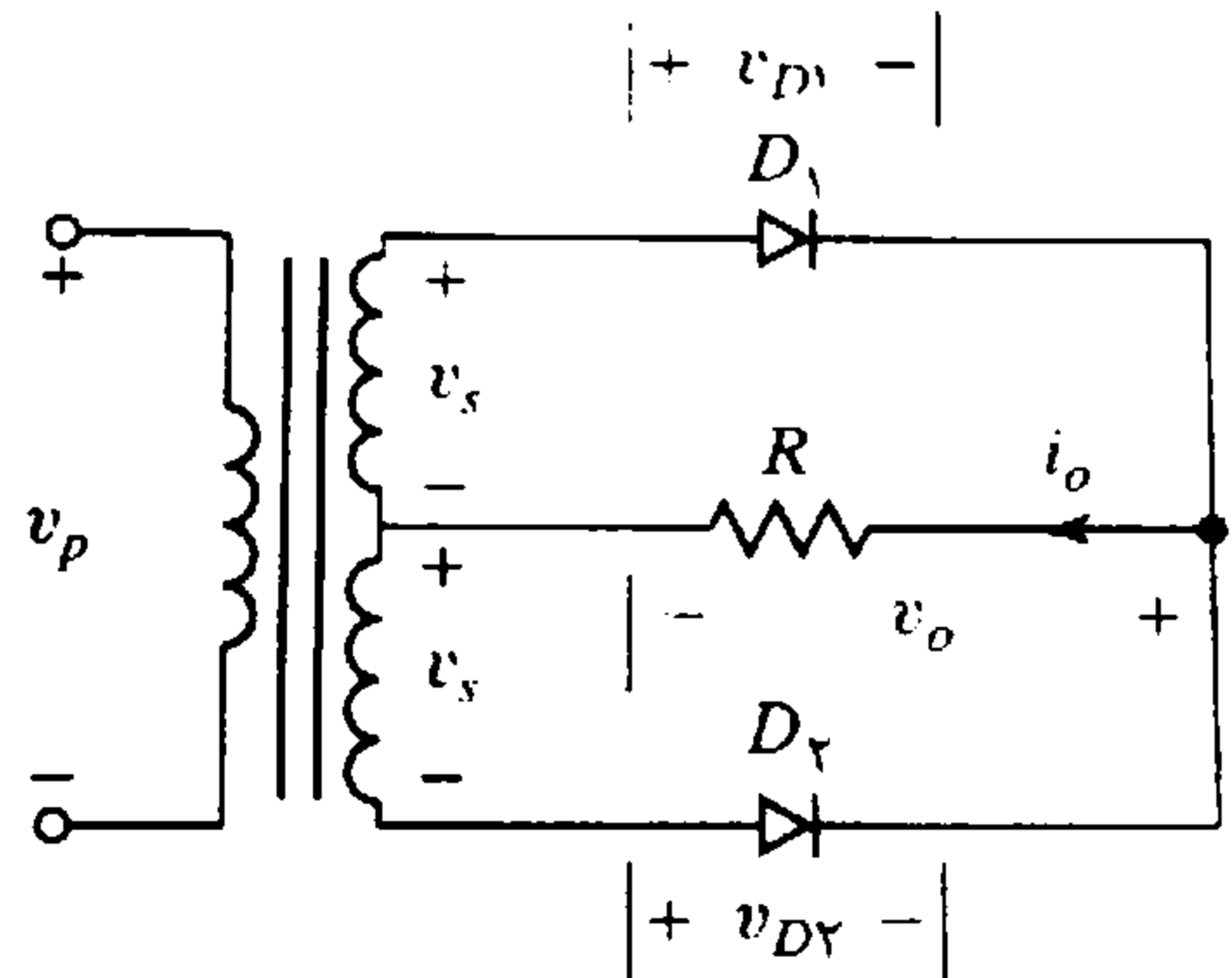
۴. $MOSFET$

۳. MCT

۲. GTO

۱. SCR

اگر یکسوساز نشان داده شده در شکل زیر دارای یک بار مقاومتی خالص R داشته باشد



۱۰- بازدهی چقدر است.

۴. %89

۳. %68

۲. %71

۱. %81

۱۱- ضریب FF کدام است.

۴. 1/55

۳. 0/85

۲. 2/25

۱. 1/11

۱۲- ضریب ریپل کدام است.

۴. %55

۳. %18

۲. %48

۱. %25

سری سوال: ۱ یک

زمان آزمون (دقیقه): تستی: ۶۰ تشریحی: ۶۰

تعداد سوالات: تستی: ۲۰ تشریحی: ۵

عنوان درس: الکترونیک صنعتی

رشته تحصیلی/کد درس: مهندسی مدیریت اجرایی ۱۳۱۱۰۲۹ - مهندسی برق - گرایش قدرت، مهندسی برق - گرایش کنترل، مهندسی برق - گرایش مخابرات، مهندسی برق - گرایش الکترونیک، مهندسی برق - گرایش مهندسی پزشکی (بیوالکترونیک)، مهندسی پزشکی - بالینی، مهندسی پزشکی، مهندسی پزشکی ۱۳۱۹۰۴۵ - مهندسی برق - گرایش کنترل ۱۳۱۹۲۴۷ - مهندسی برق - گرایش قدرت، مهندسی برق - گرایش کنترل، مهندسی برق - گرایش مخابرات، مهندسی برق - گرایش الکترونیک ۱۳۱۹۲۷۹

۱۳- TUF کدام است.

۱. ۲۸% ۲. ۵۵% ۳. ۹۸% ۴. ۸۱%

۱۴- PIV دیود D_1 کدام است.

۱. V_m ۲. $2V_m$ ۳. $\frac{1}{2}V_m$ ۴. $3V_m$

۱۵- CF جریان ورودی چقدر است.

۱. $1/9$ ۲. $3/5$ ۳. $\sqrt{2}$ ۴. $\sqrt{5}$

۱۶- ضریب قدرت ورودی PF کدام گزینه است.

۱. $0/94$ ۲. $0/75$ ۳. $1/5$ ۴. 2

۱۷- ترانزیستوری دوقطبی با گیت ایزوله را ----- می نامند.

۱. $JFET$ ۲. BJT ۳. $IJBT$ ۴. $MOSFET$

حداکثر دمای پیوند یک ترانزیستور $T_j = 150^\circ C$ و در دمای محیطی آن $T_A = 25^\circ C$ می باشد. اگر امیدانس های حرارتی برابر باشند با $R_{JC} = 0/4^\circ C/W$ ، $R_{CS} = 0/1^\circ C/W$ و $R_{SA} = 0/5^\circ C/W$. محاسبه کنید:

۱۸- حداکثر پراکندگی توان کدام است.

۱. $200W$ ۲. $158W$ ۳. $120W$ ۴. $70W$

۱۹- دمای موتور را به دست آورید.

۱. $20^\circ C$ ۲. $100^\circ C$ ۳. $73^\circ C$ ۴. $131^\circ C$

تعداد سوالات: تستی: ۲۰: تشریحی: ۵

زمان آزمون (دقیقه): تستی: ۶۰: تشریحی: ۶۰

سری سوال: ۱ یک

عنوان درس: الکترونیک صنعتی

رشته تحصیلی/گد درس: مهندسی مدیریت اجرایی ۱۳۱۱۰۲۹ - مهندسی برق - گرایش قدرت، مهندسی برق - گرایش کنترل، مهندسی برق - گرایش مخابرات، مهندسی برق - گرایش الکترونیک، مهندسی برق - گرایش مهندسی پزشکی (بیوالکترونیک)، مهندسی پزشکی - بالینی، مهندسی پزشکی، مهندسی پزشکی ۱۳۱۹۰۴۵ - مهندسی برق - گرایش کنترل ۱۳۱۹۲۴۷ - مهندسی برق - گرایش قدرت، مهندسی برق - گرایش قدرت، مهندسی برق - گرایش کنترل، مهندسی برق - گرایش مخابرات، مهندسی برق - گرایش الکترونیک ۱۳۱۹۲۷۹

۲۰- ساختار کدام یک از خازن های زیر از فیلم پلی پروپیلن فلزی استفاده شده که یک مکانیزم خودسازی به وجود می آورد.

۲. خازن های فیلم AC

۱. خازن های الکتrolیتی

۴. سوپر خازن ها

۳. خازن های سرامیکی

سوالات تشریحی

۱.۲۰ نمره

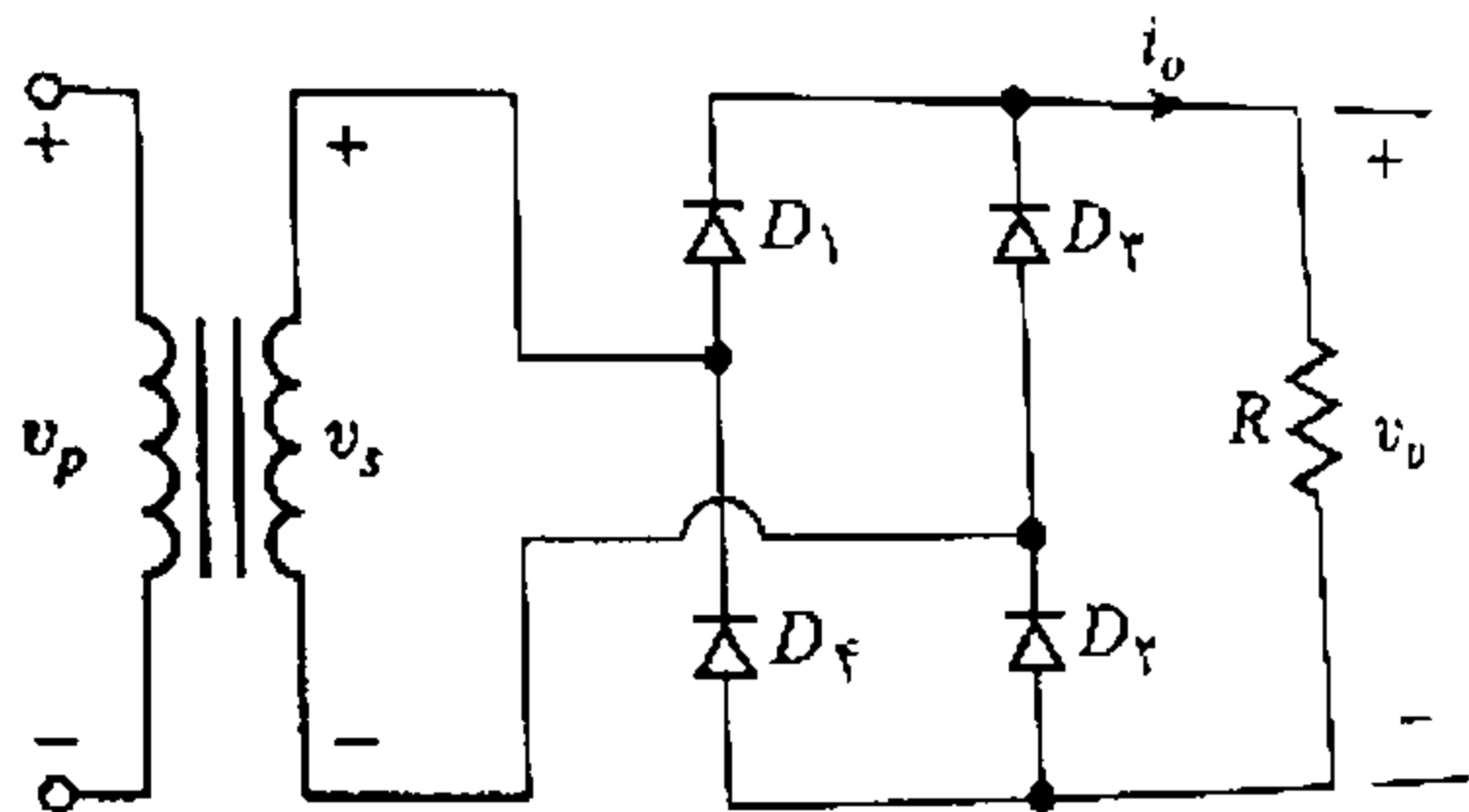
۱- به سوالات زیر پاسخ دهید.

الف) معایب یک یکسوساز نیم موج چند فاز چیست.

ب) تفاوت میان فیلترهای AC و DC چیست.

۱.۲۰ نمره

۲- یکسوساز پل تکفاز شکل زیر دارای بار مقاومتی خالص $R = 5\Omega$ و پیک ولتاژ منبع $V_m = 170V$ و فرکانس تغذیه $f = 60Hz$ است. متوسط ولتاژ خروجی یکسوساز را با نادیده گرفتن اندوکتانس منبع تعیین کنید.



۱.۲۰ نمره

۳- به سوالات زیر پاسخ دهید.

الف) تفاوت میان نوع افزایشنده MOSFET با نوع کاهشنده MOSFET چیست.

ب) ضریب کاهشنده Bjt چیست.

تعداد سوالات: تستی: ۲۰: تشریحی: ۵

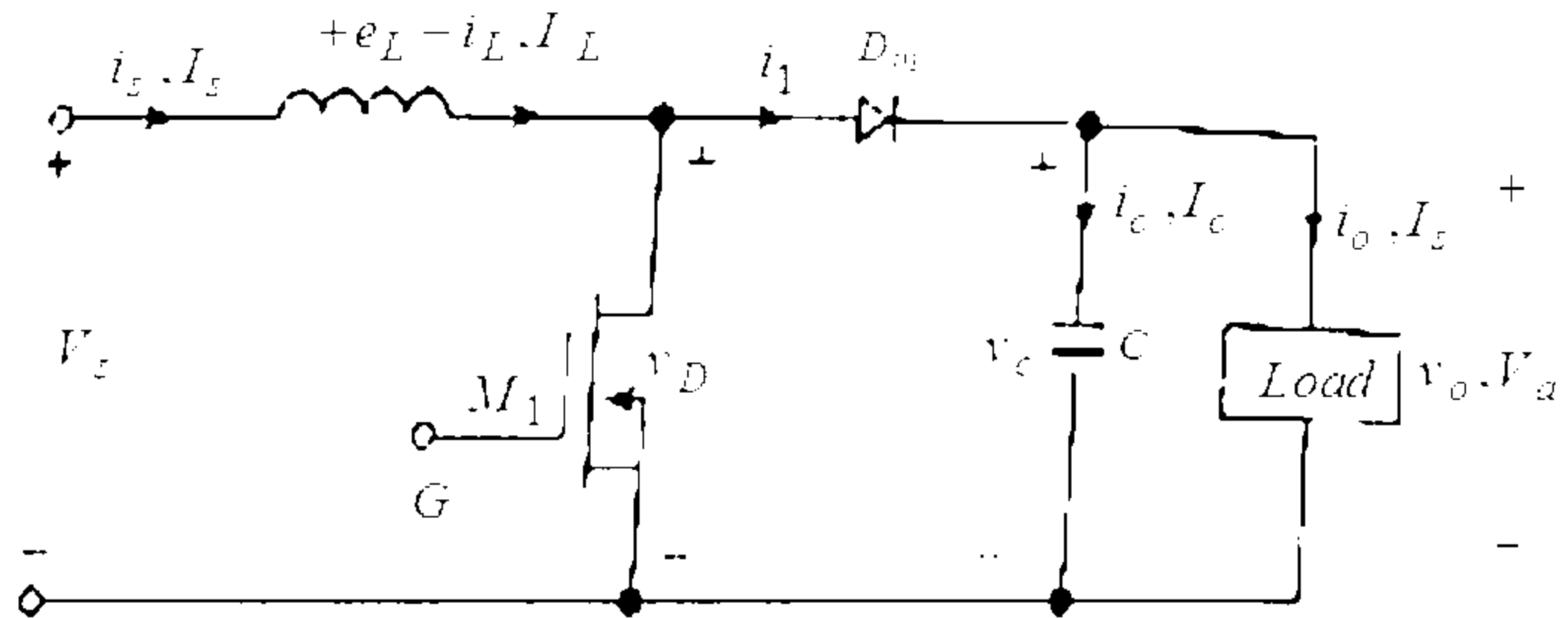
زمان آزمون (دقیقه): تستی: ۶۰: تشریحی: ۶۰

سری سوال: ۱ یک

عنوان درس: الکترونیک صنعتی

رشته تحصیلی/کد درس: مهندسی مدیریت اجرایی ۱۳۱۱۰۲۹ - مهندسی برق - گرایش قدرت، مهندسی برق - گرایش کنترل، مهندسی برق - گرایش مخابرات، مهندسی برق - گرایش الکترونیک، مهندسی برق - گرایش مهندسی پزشکی (بیوالکترونیک)، مهندسی پزشکی - بالینی، مهندسی پزشکی، مهندسی پزشکی ۱۳۱۹۰۴۵ - مهندسی برق - گرایش کنترل ۱۳۱۹۲۴۷ - مهندسی برق - گرایش قدرت، مهندسی برق - گرایش کنترل، مهندسی برق - گرایش مخابرات، مهندسی برق - گرایش الکترونیک ۱۳۱۹۲۷۹

۴- در رگولاتور بوست شکل زیر، ولتاژ ورودی $V_S = 5V$ است. متوسط ولتاژ خروجی $V_a = 15V$ و متوسط جریان بار برابر $I_a = 0.5A$ است. فرکانس کلیدزنی $25KHZ$ است. اگر $L = 150\mu H$ و $C = 220\mu F$ باشد، تعیین کنید الف) سیکل کاری K ب) جریان ریپل سلف، ΔI ، ج) مقدار پیک جریان سلف، I_2 .



تعداد سوالات: تستی: ۲۰: تشریحی: ۵

زمان آزمون (دقیقه): تستی: ۶۰: تشریحی: ۶۰

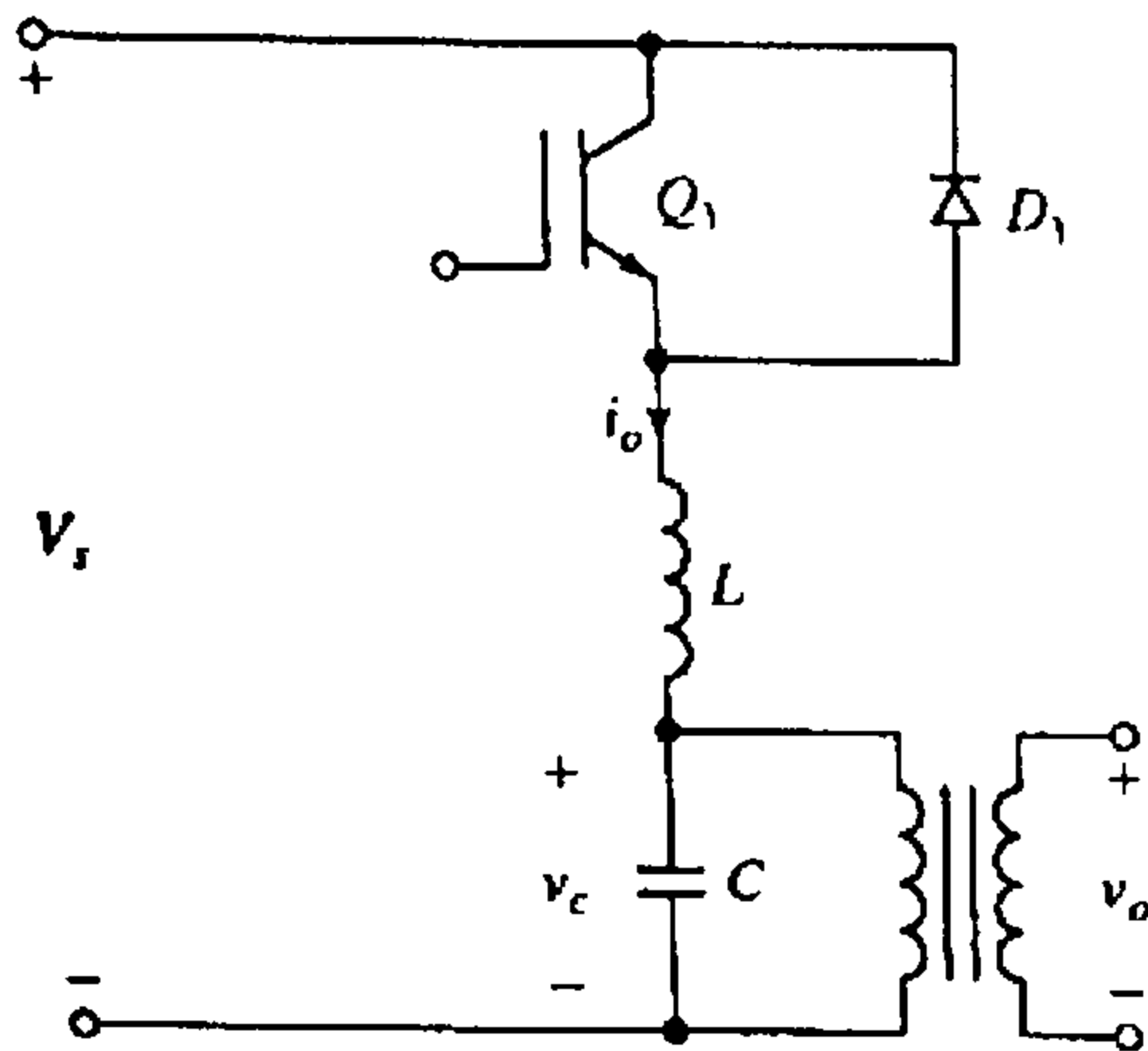
سری سوال: ۱ یک

عنوان درس: الکترونیک صنعتی

رشته تحصیلی/گد درس: مهندسی مدیریت اجرایی ۱۳۱۱۰۲۹ - مهندسی برق - گرایش قدرت، مهندسی برق - گرایش کنترل، مهندسی برق - گرایش مخابرات، مهندسی برق - گرایش الکترونیک، مهندسی برق - گرایش مهندسی پزشکی (بیوالکترونیک)، مهندسی پزشکی - بالینی، مهندسی پزشکی، مهندسی پزشکی ۱۳۱۹۰۴۵ - مهندسی برق - گرایش کنترل ۱۳۱۹۲۴۷ - مهندسی برق - گرایش قدرت، مهندسی برق - گرایش کنترل، مهندسی برق - گرایش مخابرات، مهندسی برق - گرایش الکترونیک ۱۳۱۹۲۷۹

۱.۲۰ نمره

۵- اینورتر نشان داده شده در شکل زیر دارای $L = 20 \mu H$ ، $C = 2 \mu H$ و $R = \infty$ است. ولتاژ dc ورودی برابر $V_S = 220V$ و فرکانس خروجی برابر $f_o = 220 KHz$ است. زمان خاموش شدن ترانزیستورها برابر $t_{SW} = 12 \mu s$ می باشد. تعیین کنید، الف) جریان پیک منبع I_p ، ب) جریان متوسط قطعه I_A (ج) مقدار موثر جریان قطعه I_R .



شماره سوال	پاسخ صحيح	وضعيت كليد
1	ج	عادي
2	الف	عادي
3	الف	عادي
4	ج	عادي
5	الف	عادي
6	ج	عادي
7	ب	عادي
8	ب	عادي
9	د	عادي
10	الف	عادي
11	الف	عادي
12	ب	عادي
13	د	عادي
14	ب	عادي
15	ج	عادي
16	د	عادي
17	ج	عادي
18	ج	عادي
19	ب	عادي
20	ب	عادي

تعداد سوالات: تستی: ۲۰ تشریحی: ۵

زمان آزمون (دقیقه): تستی: ۶۰ تشریحی: ۶۰

سری سوال: یک ۱

عنوان درس: الکترونیک صنعتی

رشته تحصیلی/گد درس: مهندسی مدیریت اجرایی ۱۳۱۱۰۲۹ - مهندسی برق - گرایش قدرت، مهندسی برق - گرایش کنترل، مهندسی برق - گرایش
مخابرات، مهندسی برق - گرایش الکترونیک، مهندسی برق - گرایش مهندسی پزشکی (بیوالکترونیک)، مهندسی پزشکی
بالینی، مهندسی پزشکی، مهندسی پزشکی ۱۳۱۹۰۴۵ - مهندسی برق - گرایش کنترل ۱۳۱۹۲۴۷ - مهندسی برق - گرایش
قدرت، مهندسی برق - گرایش کنترل، مهندسی برق - گرایش مخابرات، مهندسی برق - گرایش الکترونیک ۱۳۱۹۲۷۹

سوالات تشریحی

۱.۲۰ نمره	۱- فصل 3 ص 93-146
۱.۲۰ نمره	۲- فصل 3 ص 93-146
۱.۲۰ نمره	۳- فصل 4 ص 147-220
۱.۲۰ نمره	۴- فصل 5 ص 221 تا 294
۱.۲۰ نمره	۵- فصل 7 ص 377-432

00-01-3

تعداد سوالات: تستی: ۲۰: تشریحی: ۵

زمان آزمون (دقیقه): تستی: ۶۰: تشریحی: ۶۰

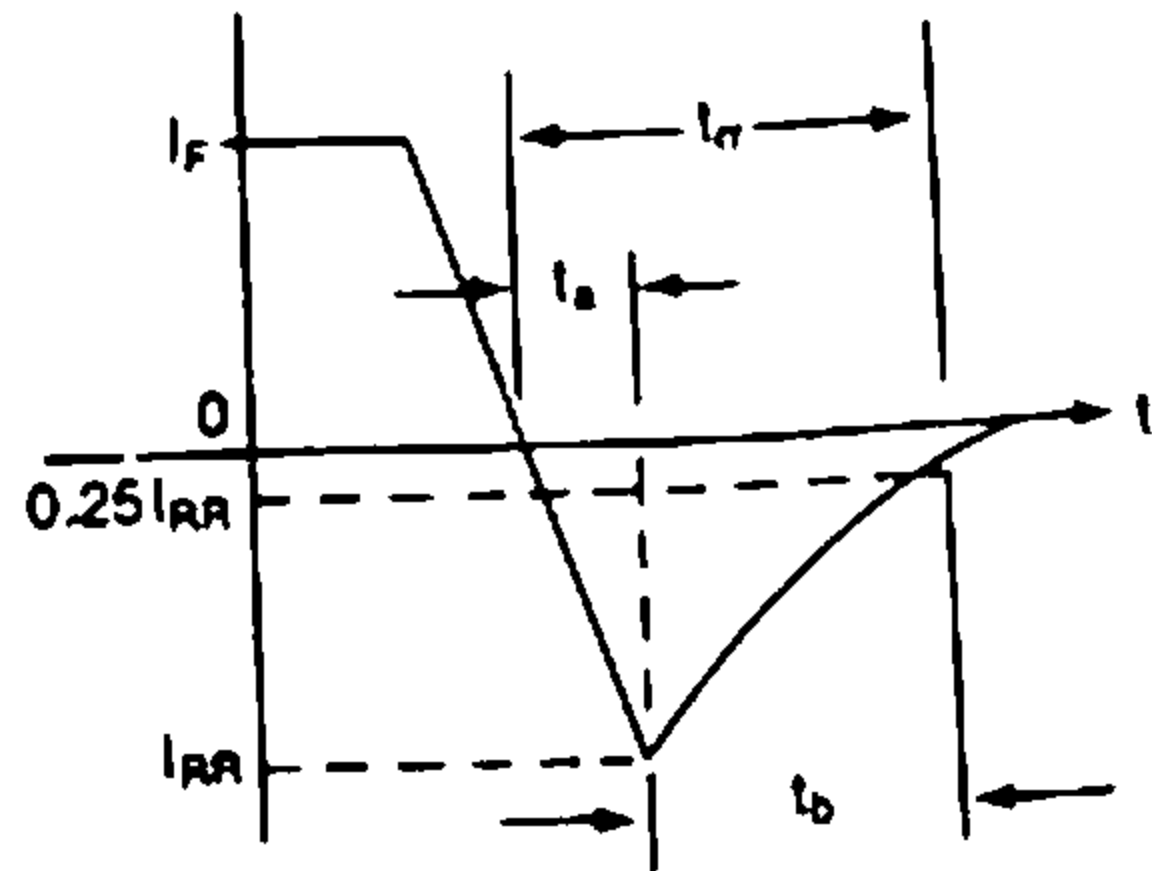
سری سوال: یک: ۱

عنوان درس: الکترونیک صنعتی

رشته تحصیلی/گد درس: مهندسی مدیریت اجرایی ۱۳۱۱۰۲۹ - مهندسی برق - گرایش قدرت، مهندسی برق - گرایش مهندسی پزشکی (بیوالکترونیک)، مهندسی برق - گرایش کنترل، مهندسی برق - گرایش مخابرات، مهندسی برق - گرایش الکترونیک، مهندسی پزشکی، مهندسی پزشکی - بالینی، مهندسی پزشکی ۱۳۱۹۰۴۵ - مهندسی برق - گرایش کنترل ۱۳۱۹۲۴۷

استفاده از ماشین حساب مهندسی مجاز است

۱- مشخصه بازیابی معکوس یک دیود در شکل زیر نشان داده شده است. زمانهای t_a ، t_b و t_{rr} به ترتیب نشان دهنده کدام موارد هستند؟



۱. زمان بازیابی معکوس - زمان ذخیره بار در ناحیه تخلیه پیوند - زمان ذخیره بار در ماده نیمه هادی
۲. زمان ذخیره بار در ناحیه تخلیه پیوند - زمان ذخیره بار در ماده نیمه هادی - زمان بازیابی معکوس
۳. زمان ذخیره بار در ناحیه تخلیه پیوند - زمان بازیابی معکوس - زمان ذخیره بار در ماده نیمه هادی
۴. زمان ذخیره بار در ماده نیمه هادی - زمان ذخیره بار در ناحیه تخلیه پیوند - زمان بازیابی معکوس

۲- کدام گزینه در مورد دیودهای شاتکی صحیح است؟

۱. جریان نشتی دیودهای شاتکی کمتر از دیودهای پیوند $p - n$ است.
۲. بار الکتریکی بازیابی شده در دیود شاتکی بیشتر از یک دیود پیوند $p - n$ است.
۳. دیودهای شاتکی برای بکارگیری در منابع تغذیه dc با ولتاژ بالا و جریان کم، ایده آل هستند.
۴. مشکل ذخیره بار در دیودهای پیوند $p - n$ در دیودهای شاتکی حذف یا حداقل شده است.

۳- بازده یک یکسوکننده، حاصل نسبت کدام مورد به کدام مورد است؟

۱. ولتاژ dc - ولتاژ ac
۲. ولتاژ ac - ولتاژ dc
۳. توان dc - توان ac
۴. توان ac - توان dc

تعداد سوالات: تستی: ۲۰: تشریحی: ۵

زمان آزمون (دقیقه): تستی: ۶۰: تشریحی: ۶۰

سری سوال: ۱ یک

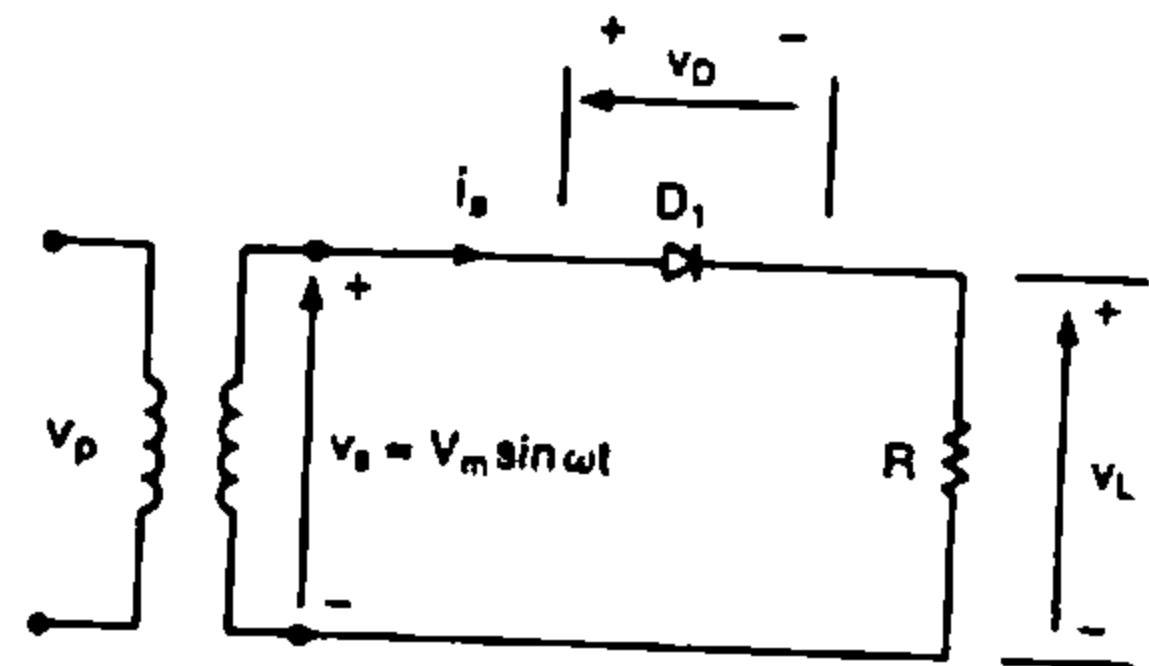
عنوان درس: الکترونیک صنعتی

رشته تحصیلی/گد درس: مهندسی مدیریت اجرایی ۱۳۱۱۰۲۹ - مهندسی برق - گرایش قدرت، مهندسی برق - گرایش مهندسی پزشکی (بیوالکترونیک)، مهندسی برق - گرایش کنترل، مهندسی برق - گرایش مخابرات، مهندسی برق - گرایش الکترونیک، مهندسی پزشکی، مهندسی پزشکی - بالینی، مهندسی پزشکی ۱۳۱۹۰۴۵ - مهندسی برق - گرایش کنترل ۱۳۱۹۲۴۷

۴- در یک یکسو کننده ستاره ای شش فاز که با فرکانس $f = 60\text{Hz}$ کار می کند، فرکانس مهم ترین هارمونی برابر است با:

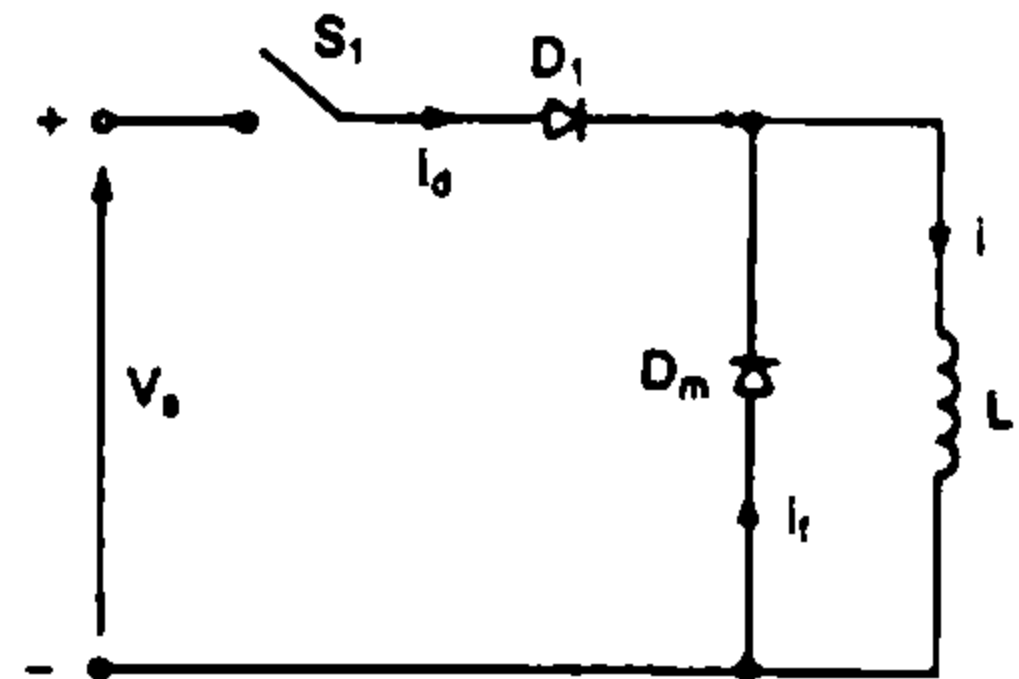
۱. 60Hz ۲. 120Hz ۳. 180Hz ۴. 360Hz

۵- با در نظر گرفتن $R = 0.159\Omega$ در یکسو کننده شکل زیر، جریان متوسط خروجی برابر است با:



۱. $0.25V_m$ ۲. $0.5V_m$ ۳. V_m ۴. $2V_m$

۶- در مدار شکل زیر، برای آزادسازی انرژی ذخیره شده در سلف و بهبود بازده چه کاری می توان انجام داد؟



۱. افزودن یک خازن به سلف ۲. افزودن یک سیم پیچ ثانویه به سلف
۳. افزودن یک سلف به صورت سری ۴. افزودن یک تریستور به سلف

۷- وقتی ولتاژ یک تریستور در بایاس مستقیم، به ولتاژ شکست مستقیم (V_{BO}) می رسد، کدام پیوند می شکنند؟ جریان متناظر با این ولتاژ، چه نام دارد؟

۱. I_{T1} - تثبیت کننده ۲. I_{T2} - نگهدارنده ۳. I_{T2} - تثبیت کننده ۴. I_{T1} - نگهدارنده

تعداد سوالات: تستی: ۲۰ تشریحی: ۵

زمان آزمون (دقیقه): تستی: ۶۰ تشریحی: ۶۰

سری سوال: ۱ یک

عنوان درس: الکترونیک صنعتی

رشته تحصیلی/گد درس: مهندسی مدیریت اجرایی ۱۳۱۱۰۲۹ - مهندسی برق - گرایش قدرت، مهندسی برق - گرایش مهندسی پزشکی (بیوالکترونیک)، مهندسی برق - گرایش کنترل، مهندسی برق - گرایش مخابرات، مهندسی برق - گرایش الکترونیک، مهندسی پزشکی، مهندسی پزشکی - بالینی، مهندسی پزشکی ۱۳۱۹۰۴۵ - مهندسی برق - گرایش کنترل ۱۳۱۹۲۴۷

۸- هنگامی که جریان اعمالی به یک تریستور از کدام جریان بیشتر شود، تریستور در حالت روشن نگه داشته می شود؟
هنگامی که جریان اعمالی از کدام جریان کمتر گردد، تریستور خاموش می شود؟

۱. نگهدارنده - نگهدارنده

۲. تثبیت کننده - نگهدارنده

۳. نگهدارنده - تثبیت کننده

۴. تثبیت کننده - تثبیت کننده

۹- برای محافظت تریستور در برابر di/dt یک به آن اضافه کرده و برای محافظت در برابر dv/dt یک به آن می افزاییم.

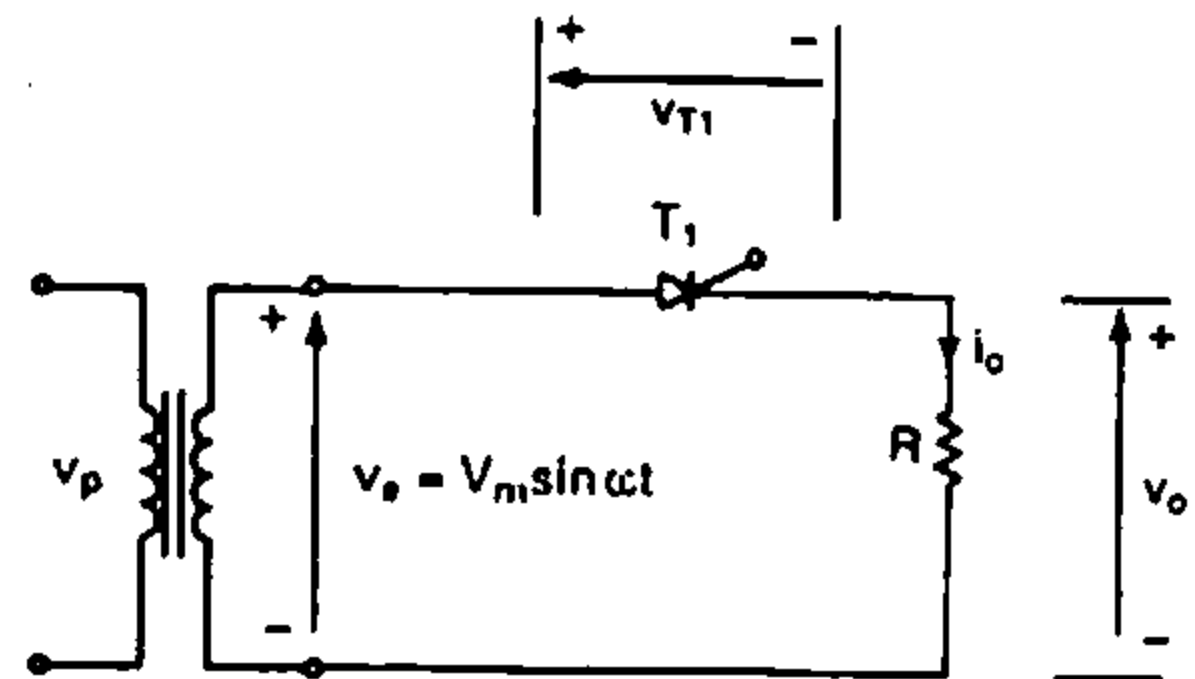
۱. مدار RC - مدار RC

۲. مدار RC - سلف

۳. سلف - مدار RC

۴. سلف - سلف

۱۰- اگر مبدل شکل زیر دارای یک بار فقط مقاومتی با اندازه $R = 0.4927\Omega$ و زاویه تاخیر $\alpha = \pi/6$ باشد، I_{rms} برابر است با:



۴. $8V_m$

۳. $4V_m$

۲. $2V_m$

۱. V_m

۱۱- در مقایسه ضریب توان مبدل های کامل و نیمه با کنترل زاویه خاموشی و مبدل های با کنترل زاویه فاز، کدام گزینه صحیح است؟

۱. در کنترل زاویه خاموشی و کنترل زاویه فاز، ضریب توان دارای تقدم است.

۲. در کنترل زاویه خاموشی، ضریب توان دارای تقدم و در کنترل زاویه فاز دارای تاخیر است.

۳. در کنترل زاویه خاموشی و کنترل زاویه فاز، ضریب توان دارای تاخیر است.

۴. در کنترل زاویه خاموشی، ضریب توان دارای تاخیر و در کنترل زاویه فاز دارای تقدم است.

۱۲- در مبدل های با کنترل مدولاسیون پهنای پالس، سیگنال گیت از مقایسه کدام مورد با کدام مورد ایجاد می شود؟

۱. یک موج مربعی - سیگنال سینوسی

۲. یک موج مثلثی - سیگنال سینوسی

۳. یک موج مربعی - سیگنال DC

۴. یک موج مثلثی - سیگنال DC

تعداد سوالات: تستی: ۲۰: تشریحی: ۵

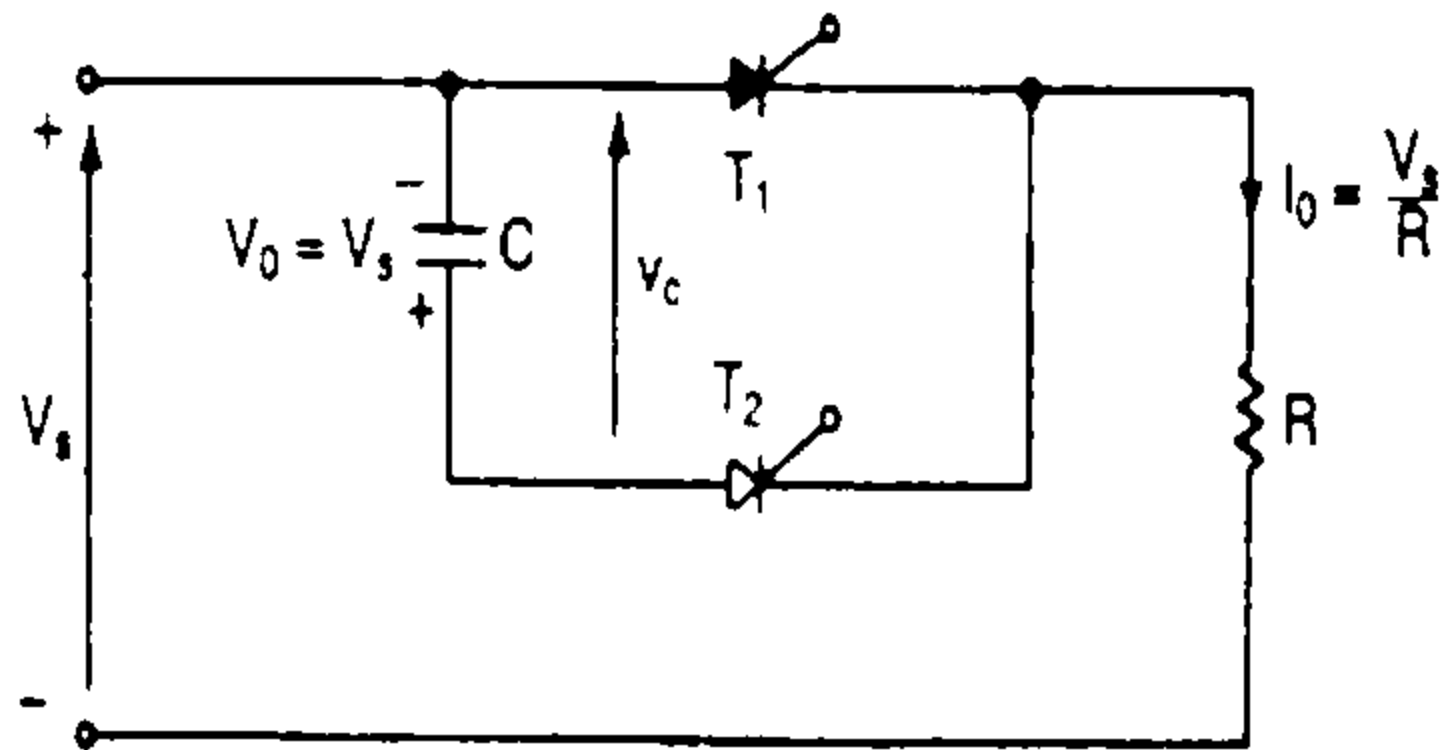
زمان آزمون (دقیقه): تستی: ۶۰: تشریحی: ۶۰

سری سوال: ۱ یک

عنوان درس: الکترونیک صنعتی

رشته تحصیلی/گد درس: مهندسی مدیریت اجرایی ۱۳۱۱۰۲۹ - مهندسی برق - گرایش قدرت، مهندسی برق - گرایش مهندسی پزشکی (بیوالکترونیک)، مهندسی برق - گرایش کنترل، مهندسی برق - گرایش مخابرات، مهندسی برق - گرایش الکترونیک، مهندسی پزشکی، مهندسی پزشکی - بالینی، مهندسی پزشکی ۱۳۱۹۰۴۵ - مهندسی برق - گرایش کنترل ۱۳۱۹۲۴۷

۱۳- شکل زیر یک مدار تریستوری با کموتاسیون ضربه را نشان می دهد. اگر $V_s = 200V$ ، $R = 10\Omega$ ، $C = 2.453\mu F$ و $V_0 = V_s$ باشد، زمان خاموشی مجاز مدار برابر است با:



۴. $37\mu s$

۳. $27\mu s$

۲. $17\mu s$

۱. $7\mu s$

۱۴- در کدام نوع کموتاسیون، جریان لازم برای خاموش کردن تریستور در حال هدایت از یک منبع ولتاژ کمکی به دست می آید؟

۲. کموتاسیون پالس تشدید

۱. کموتاسیون ضربه

۴. کموتاسیون پالس خارجی

۳. کموتاسیون مکمل

۱۵- در کدام نوع کموتاسیون می توان مدار را بدون اتصال به بار امتحان کرد؟

۲. کموتاسیون پالس تشدید

۱. کموتاسیون ضربه

۴. کموتاسیون خط

۳. کموتاسیون پالس خارجی

۱۶- مدار کدام نوع از کموتاسیون های زیر، جزء مثال های کموتاسیون سمت بار محسوب می شوند؟

۲. کموتاسیون پالس تشدید

۱. کموتاسیون ضربه

۴. گزینه الف و ب

۳. کموتاسیون مکمل

۱۷- به کدام کموتاسیون، کموتاسیون جریان و به کدام کموتاسیون، کموتاسیون ولتاژ هم می گویند؟

۲. کموتاسیون پالس خارجی - کموتاسیون مکمل

۱. کموتاسیون پالس خارجی - کموتاسیون ضربه

۴. کموتاسیون مکمل - کموتاسیون پالس تشدید

۳. کموتاسیون پالس تشدید - کموتاسیون ضربه

تعداد سوالات: تستی: ۲۰: تشریحی: ۵

زمان آزمون (دقیقه): تستی: ۶۰: تشریحی: ۶۰

سری سوال: ۱ یک

عنوان درس: الکترونیک صنعتی

رشته تحصیلی/گد درس: مهندسی مدیریت اجرایی ۱۳۱۱۰۲۹ - مهندسی برق - گرایش قدرت، مهندسی برق - گرایش مهندسی پزشکی (بیوالکترونیک)، مهندسی برق - گرایش کنترل، مهندسی برق - گرایش مخابرات، مهندسی برق - گرایش الکترونیک، مهندسی پزشکی، مهندسی پزشکی - بالینی، مهندسی پزشکی ۱۳۱۹۰۴۵ - مهندسی برق - گرایش کنترل ۱۳۱۹۲۴۷

۱۸- در ناحیه فعال، کدام جریان یک ترانزیستور پیوند دو قطبی (BJT)، با بهره مشخصی تقویت می شود و کدام ولتاژ، با جریان بیس کاهش می یابد.

۱. امیتر، (کلکتور-امیتر)
۲. کلکتور، (کلکتور-امیتر)
۳. امیتر، (بیس-امیتر)
۴. کلکتور، (بیس-امیتر)

۱۹- کدامیک از موارد زیر، جزء روشهای رایج برای بهینه کردن راه اندازی بیس یک ترانزیستور پیوند دو قطبی (BJT) نیست؟

۱. کنترل شکست ثانوی
۲. کنترل ضد اشباع
۳. کنترل بیس متناسب
۴. کنترل خاموش شدن

۲۰- کدام گزینه، جزء مشخصه MOSFET های قدرت نیست؟

۱. MOSFET قدرت یک عنصر کنترل شونده با ولتاژ است.
۲. محافظت MOSFET های قدرت، تحت شرایط خطای اتصال کوتاه به سهولت صورت می پذیرد.
۳. سرعت کلیدزنی در MOSFET قدرت بسیار بالاست.
۴. MOSFET های قدرت در مبدل های توان پایین و فرکانس بالا کاربرد فراوانی یافته اند.

تعداد سوالات: تستی: ۲۰: تشریحی: ۵

زمان آزمون (دقیقه): تستی: ۶۰: تشریحی: ۶۰

سری سوال: ۱ یک

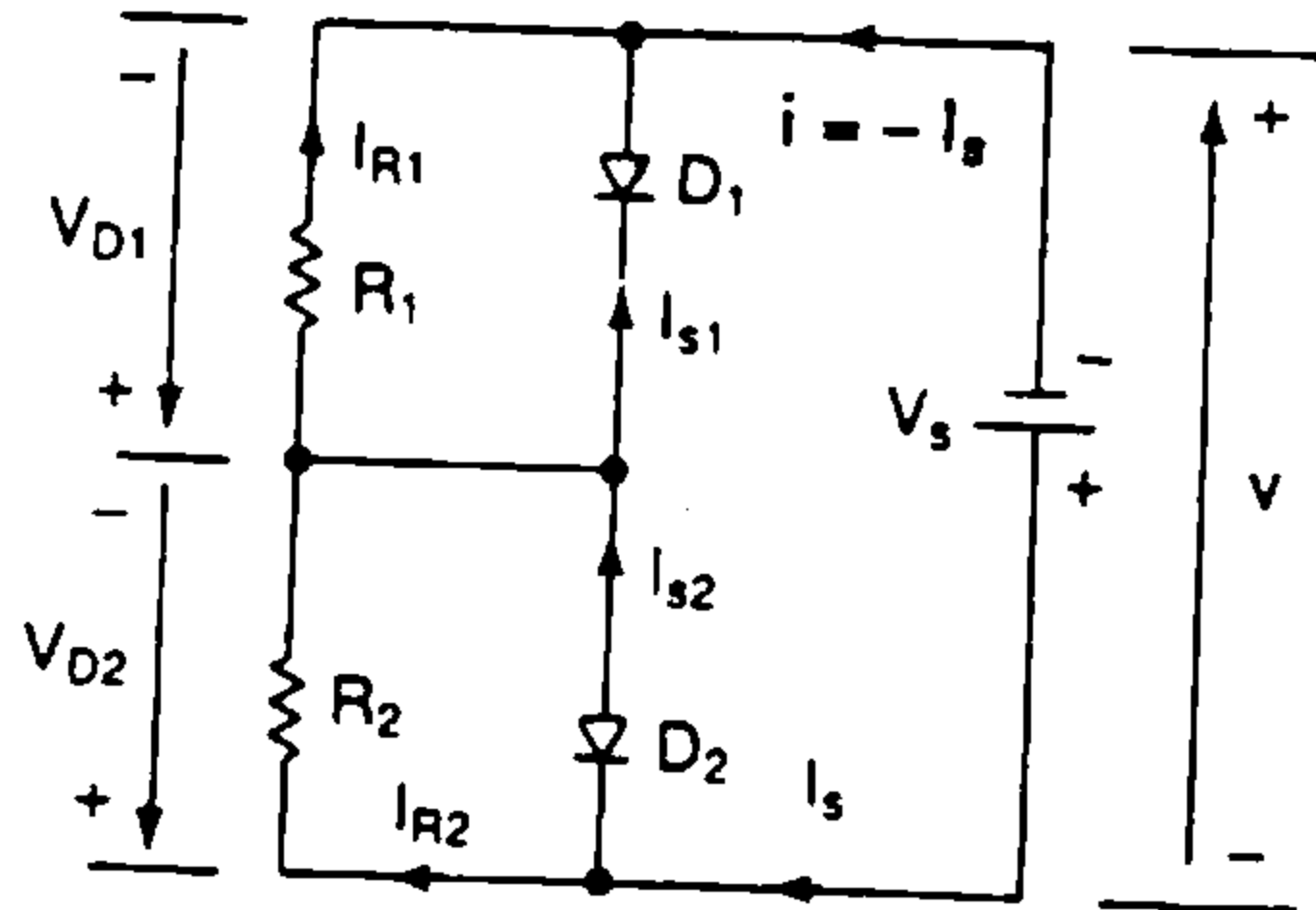
عنوان درس: الکترونیک صنعتی

رشته تحصیلی/گد درس: مهندسی مدیریت اجرایی ۱۳۱۱۰۲۹ - مهندسی برق - گرایش قدرت، مهندسی برق - گرایش مهندسی پزشکی (بیوالکترونیک)، مهندسی برق - گرایش کنترل، مهندسی برق - گرایش مخابرات، مهندسی برق - گرایش الکترونیک، مهندسی پزشکی، مهندسی پزشکی - بالینی، مهندسی پزشکی ۱۳۱۹۰۴۵ - مهندسی برق - گرایش کنترل ۱۳۱۹۲۴۷

سوالات تشریحی

۱.۲۰ نمره

۱- دو دیود مشابه شکل زیر بصورت سری متصل شده اند تا ولتاژ کل $V_D = 5V$ را شریک شوند. جریان ناشی معکوس دو دیود $I_{s1} = 30mA$ و $I_{s2} = 35mA$ است.



الف) ولتاژ دیودها را به دست آورید اگر بدانیم که مقاومت های تسهیم ولتاژ با هم برابر است؛ به این معنا که $R_1 = R_2 = 100k\Omega$.

ب) اگر ولتاژ دیودها مساوی باشد ($V_{D1} = V_{D2} = V_D/2$)، مقاومت های تسهیم ولتاژ R_1 و R_2 را به دست آورید.

تعداد سوالات: تستی: ۲۰ تشریحی: ۵

زمان آزمون (دقیقه): تستی: ۶۰ تشریحی: ۶۰

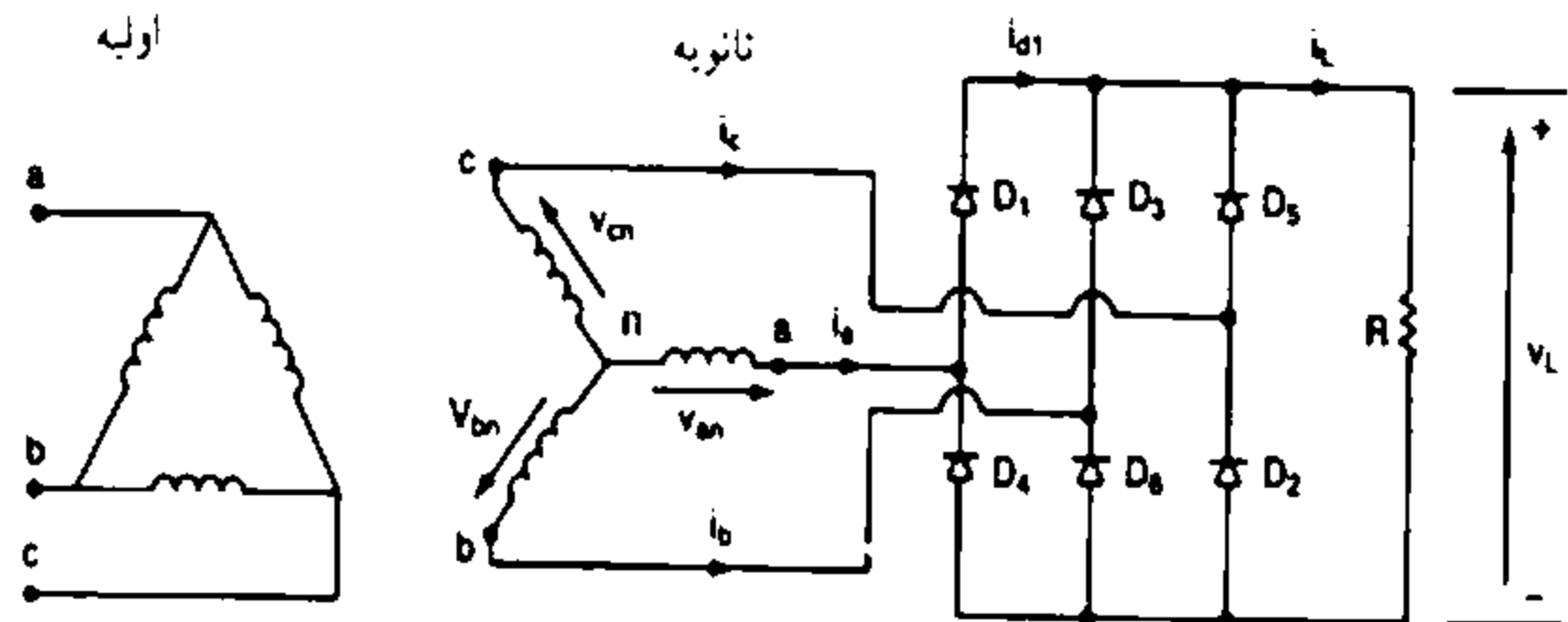
سری سوال: ۱ یک

عنوان درس: الکترونیک صنعتی

رشته تحصیلی/گد درس: مهندسی مدیریت اجرایی ۱۳۱۱۰۲۹ - مهندسی برق - گرایش قدرت، مهندسی برق - گرایش مهندسی پزشکی (بیوالکترونیک)، مهندسی برق - گرایش کنترل، مهندسی برق - گرایش مخابرات، مهندسی برق - گرایش الکترونیک، مهندسی پزشکی، مهندسی پزشکی - بالینی، مهندسی پزشکی ۱۳۱۹۰۴۵ - مهندسی برق - گرایش کنترل ۱۳۱۹۲۴۷

نمره ۱.۲۰

۲- یک یکسو کننده پل سه فاز، یک بار مقاومتی خالص دارد. تعیین کنید:



الف) بازده

ب) ضریب ریبیل

ج) ضریب کارکرد ترانسفورماتور

د) پیک ولتاژ معکوس هر دیود (PIV)

یکسو کننده، جریان $I_{dc} = 60A$ و ولتاژ خروجی $V_{dc} = 280.7v$ می دهد و فرکانس منبع تغذیه $60Hz$ است.

تعداد سوالات: تستی: ۲۰: تشریحی: ۵

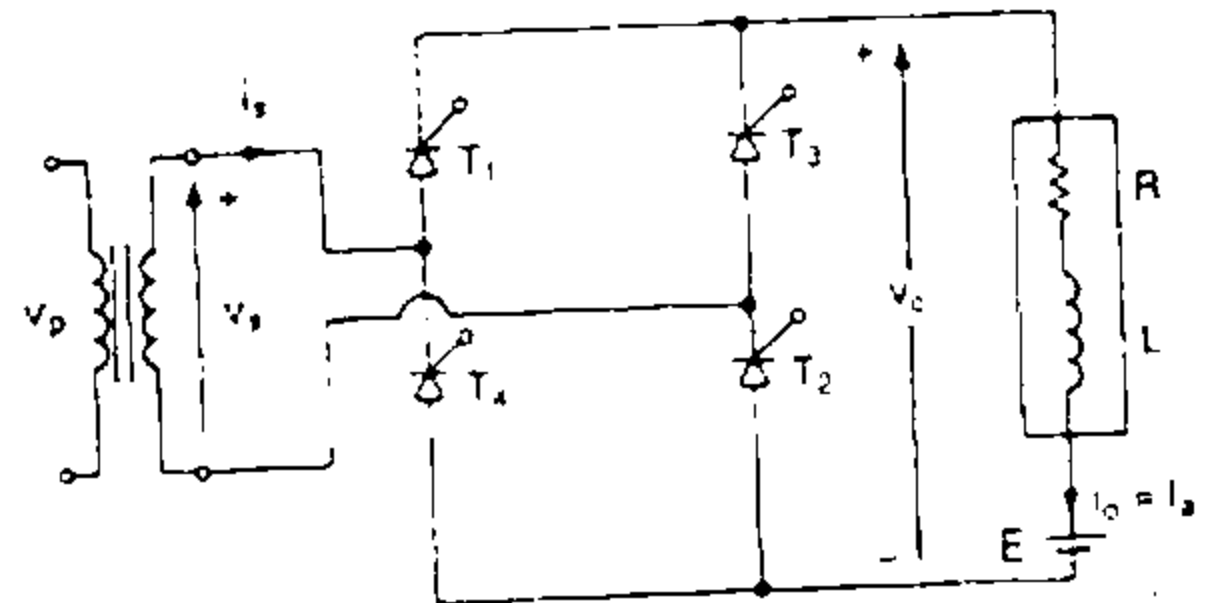
زمان آزمون (دقیقه): تستی: ۶۰: تشریحی: ۶۰

سری سوال: ۱ یک

عنوان درس: الکترونیک صنعتی

رشته تحصیلی/گد درس: مهندسی مدیریت اجرایی ۱۳۱۱۰۲۹ - مهندسی برق - گرایش قدرت، مهندسی برق - گرایش مهندسی پزشکی (بیوالکترونیک)، مهندسی برق - گرایش کنترل، مهندسی برق - گرایش مخابرات، مهندسی برق - گرایش الکترونیک، مهندسی پزشکی، مهندسی پزشکی - بالینی، مهندسی پزشکی ۱۳۱۹۰۴۵ - مهندسی برق - گرایش کنترل ۱۳۱۹۲۴۷

۳- مبدل کامل شکل زیر به یک منبع $60H=$ ، $120V$ متصل شده است. جریان بار I_o را پیوسته و میزان ریپل آن را می توان ناچیز فرض کرد. نسبت دو ترانسفورماتور برابر واحد است. در صورتی که زاویه تاخیر برابر $\alpha = \pi/3$ باشد مطلوب است محاسبه:



الف) V_{dc}

ب) V_m

ج) V_{rms}

د) HF

ه) DF

و) PF

۱.۲۰ نمره

۴- تفاوت میان کموتاسیون طبیعی و کموتاسیون خودبه خود را بیان کنید.

۱.۲۰ نمره

۵- چه تفاوتی میان ترانزیستور NPN و PNP وجود دارد؟ توضیح دهید.

شماره سوال	پاسخ صحيح	وصفيت گلبند
1	ب	عمادي
2	د	عمادي
3	ج	عمادي
4	د	عمادي
5	د	عمادي
6	ب	عمادي
7	ج	عمادي
8	ب	عمادي
9	ج	عمادي
10	الف	عمادي
11	ب	عمادي
12	د	عمادي
13	ب	عمادي
14	د	عمادي
15	د	عمادي
16	ب	عمادي
17	ج	عمادي
18	ب	عمادي
19	الف	عمادي
20	ب	عمادي

تعداد سوالات: تستی: ۲۰ تشریحی: ۵

زمان آزمون (دقیقه): تستی: ۶۰ تشریحی: ۶۰

سری سوال: یک ۱

عنوان درس: الکترونیک صنعتی

رشته تحصیلی/گد درس: مهندسی مدیریت اجرایی ۱۳۱۱۰۲۹ - مهندسی برق - گرایش قدرت، مهندسی برق - گرایش مهندسی پزشکی (بیوالکترونیک)، مهندسی برق - گرایش کنترل، مهندسی برق - گرایش مخابرات، مهندسی برق - گرایش الکترونیک، مهندسی پزشکی، مهندسی پزشکی - بالینی، مهندسی پزشکی ۱۳۱۹۰۴۵ - مهندسی برق - گرایش کنترل ۱۳۱۹۲۴۷

استفاده از ماشین حساب مهندسی مجاز است

سوالات تشریحی

۱- ص 50	۱.۲۰ نمره
۲- ص 89	۱.۲۰ نمره
۳- ص 158	۱.۲۰ نمره
۴- ص 278	۱.۲۰ نمره
۵- ص 319	۱.۲۰ نمره

00-01-2

تعداد سوالات: تستی: ۲۰ تشریحی: ۵

زمان آزمون (دقیقه): تستی: ۶۰ تشریحی: ۶۰

سری سوال: یک ۱

عنوان درس: الکترونیک صنعتی

رشته تحصیلی/گد درس: مهندسی مدیریت اجرایی ۱۳۱۱۰۲۹ - مهندسی برق - گرایش قدرت، مهندسی برق - گرایش مهندسی پزشکی (بیوالکترونیک)، مهندسی برق - گرایش کنترل، مهندسی برق - گرایش مخابرات، مهندسی برق - گرایش الکترونیک، مهندسی پزشکی، مهندسی پزشکی - بالینی، مهندسی پزشکی ۱۳۱۹۰۴۵ - مهندسی برق - گرایش کنترل ۱۳۱۹۲۴۷

استفاده از ماشین حساب مهندسی مجاز است

۱- از یک کنترل کننده ولتاژ ac برای به دست آوردن از یک منبع استفاده می شود.

۱. ولتاژ خروجی ac - ac ثابت

۲. ولتاژ خروجی dc - dc ثابت

۳. ولتاژ خروجی ac - dc ثابت

۴. ولتاژ خروجی dc - ac ثابت

۲- زمان بازیابی معکوس دیودی برابر $t_{rr} = 5 \mu s$ و سرعت کاهش جریان دیود $di/dt = 50 A/\mu s$ است. بار ذخیره شده دیود (Q_{rr}) برابر است با:

۱. $25 \mu C$ ۲. $125 \mu C$ ۳. $625 \mu C$ ۴. $3125 \mu C$

۳- در بسیاری از کاربردهای ولتاژ بالا (مثل خطوط انتقال HVDC)، دیودها را بصورت و در کاربردهای توان بالا جهت افزایش تواناییهای حمل جریان برای برآوردن نیازهای جریانی مورد نظر، دیودها را بصورت متصل می نمایند.

۱. موازی- سری

۲. سری- موازی

۳. سری، موازی - موازی، سری

۴. موازی، سری - سری، موازی

۴- برای یک دیود ایده آل:

۱. $V_D = 0$ و $t_{rr} = 0$

۲. $V_D = 0$ و $t_a = t_b$

۳. $V_D \leq -V_{ZK}$ و $t_{rr} = 0$

۴. $V_D \leq -V_{ZK}$ و $t_a = t_b$

۵- بازده یک یکسوکننده حاصل نسبت به می باشد.

۱. ولتاژ dc - ولتاژ ac ۲. ولتاژ ac - ولتاژ dc ۳. توان dc - توان ac ۴. توان ac - توان dc

۶- در یک یکسو کننده ستاره ای شش فاز که با فرکانس $f = 60 Hz$ کار می کند فرکانس مهم ترین هارمونی برابر است با:

۱. $60 Hz$ ۲. $120 Hz$ ۳. $180 Hz$ ۴. $360 Hz$

تعداد سوالات: تستی: ۲۰: تشریحی: ۵

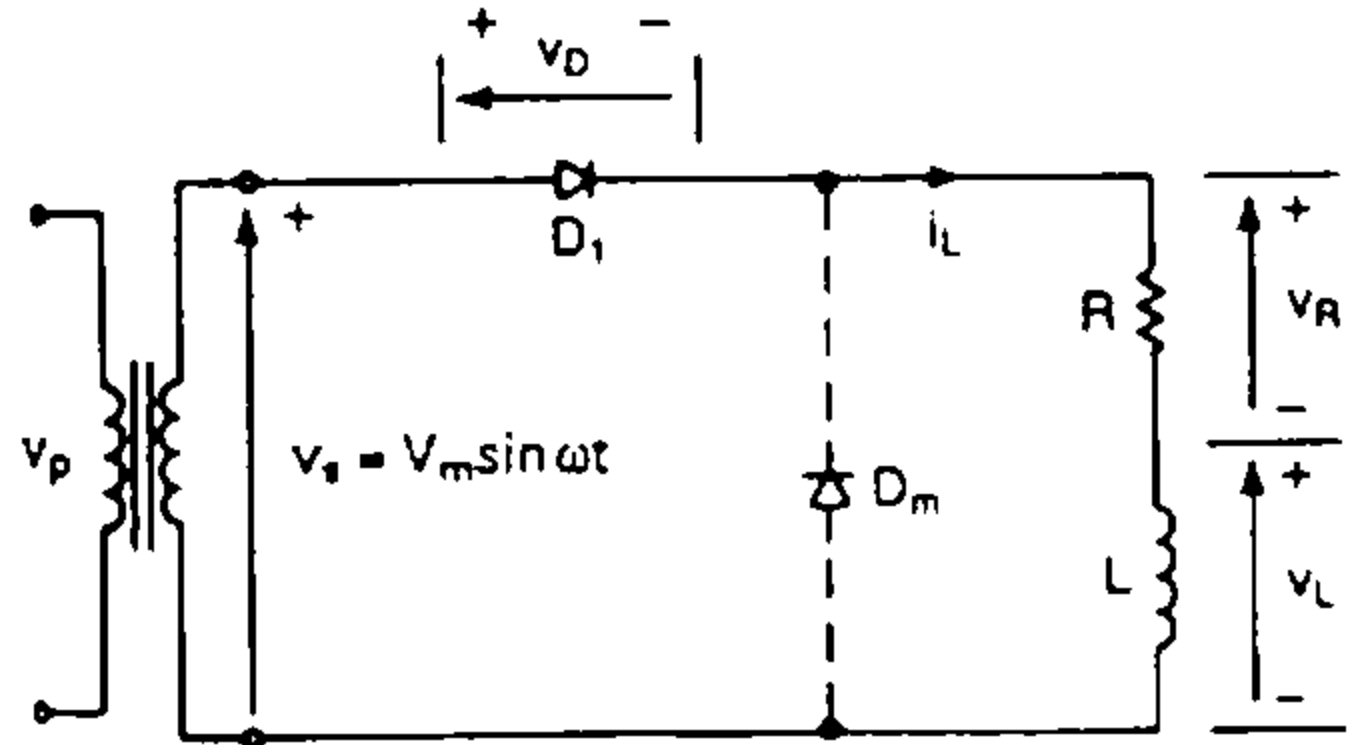
زمان آزمون (دقیقه): تستی: ۶۰: تشریحی: ۶۰

سری سوال: ۱: یک

عنوان درس: الکترونیک صنعتی

رشته تحصیلی/گد درس: مهندسی مدیریت اجرایی ۱۳۱۱۰۲۹ - مهندسی برق - گرایش قدرت، مهندسی برق - گرایش مهندسی پزشکی (بیوالکترونیک)، مهندسی برق - گرایش کنترل، مهندسی برق - گرایش مخابرات، مهندسی برق - گرایش الکترونیک، مهندسی پزشکی، مهندسی پزشکی - بالینی، مهندسی پزشکی ۱۳۱۹۰۴۵ - مهندسی برق - گرایش کنترل ۱۳۱۹۲۴۷

۷- برای یکسوکننده شکل زیر با بار RL مقدار V_{dc} با در نظر نگرفتن دیود هرزگرد برابر است با:



۱. $2V_m/\pi$.۱
۲. $V_m/2\pi (1 - \cos(\pi - \sigma))$.۲
۳. V_m/π .۳
۴. $V_m/\pi (1 - \cos(\pi - \sigma))$.۴

۸- یک تریستور در بایاس مستقیم، وقتی به ولتاژ شکست مستقیم (V_{BO}) می رسد، پیوند می شکنند. جریان متناظر با این ولتاژ جریان نامیده می شود

۱. j_1, j_3 - تثبیت کننده .۱
۲. j_2 - نگهدارنده .۲
۳. j_2 - تثبیت کننده .۳
۴. j_1, j_3 - نگهدارنده .۴

۹- هنگامی که جریان اعمالی به یک تریستور از جریان بیشتر شود، تریستور در حالت روشن نگه داشته می شود و هنگامی که جریان اعمالی از جریان کمتر گردد، تریستور خاموش می شود.

۱. نگهدارنده - نگهدارنده .۱
۲. تثبیت کننده - نگهدارنده .۲
۳. نگهدارنده - تثبیت کننده .۳
۴. تثبیت کننده - تثبیت کننده .۴

۱۰- کدام یک از گزینه های زیر جزو مزایای GTO نسبت به SCR نمی باشد؟

۱. حذف اجزای کموتاسیون در کموتاسیون اجباری .۱
۲. کاهش نویز الکترومغناطیسی .۲
۳. وصل سریع تر .۳
۴. بهبود بازده مبدل ها .۴

تعداد سوالات: تستی: ۲۰ تشریحی: ۵

زمان آزمون (دقیقه): تستی: ۶۰ تشریحی: ۶۰

سری سوال: ۱ یک

عنوان درس: الکترونیک صنعتی

رشته تحصیلی/گد درس: مهندسی مدیریت اجرایی ۱۳۱۱۰۲۹ - مهندسی برق - گرایش قدرت، مهندسی برق - گرایش مهندسی پزشکی (بیوالکترونیک)، مهندسی برق - گرایش کنترل، مهندسی برق - گرایش مخابرات، مهندسی برق - گرایش الکترونیک، مهندسی پزشکی، مهندسی پزشکی - بالینی، مهندسی پزشکی ۱۳۱۹۰۴۵ - مهندسی برق - گرایش کنترل ۱۳۱۹۲۴۷

۱۱- در مقایسه ضریب توان مبدل‌های کامل و نیمه با کنترل زاویه خاموشی و مبدل‌های با کنترل زاویه فاز کدام گزینه صحیح است؟

۱. در کنترل زاویه خاموشی و کنترل زاویه فاز، ضریب توان دارای تقدم است.

۲. در کنترل زاویه خاموشی، ضریب توان دارای تقدم و در کنترل زاویه فاز دارای تاخیر است.

۳. در کنترل زاویه خاموشی و کنترل زاویه فاز، ضریب توان دارای تاخیر است.

۴. در کنترل زاویه خاموشی، ضریب توان دارای تاخیر و در کنترل زاویه فاز دارای تقدم است.

۱۲- در مبدل‌های با کنترل مدولاسیون پهنای پالس، سیگنال گیت از مقایسه با ایجاد می‌شود.

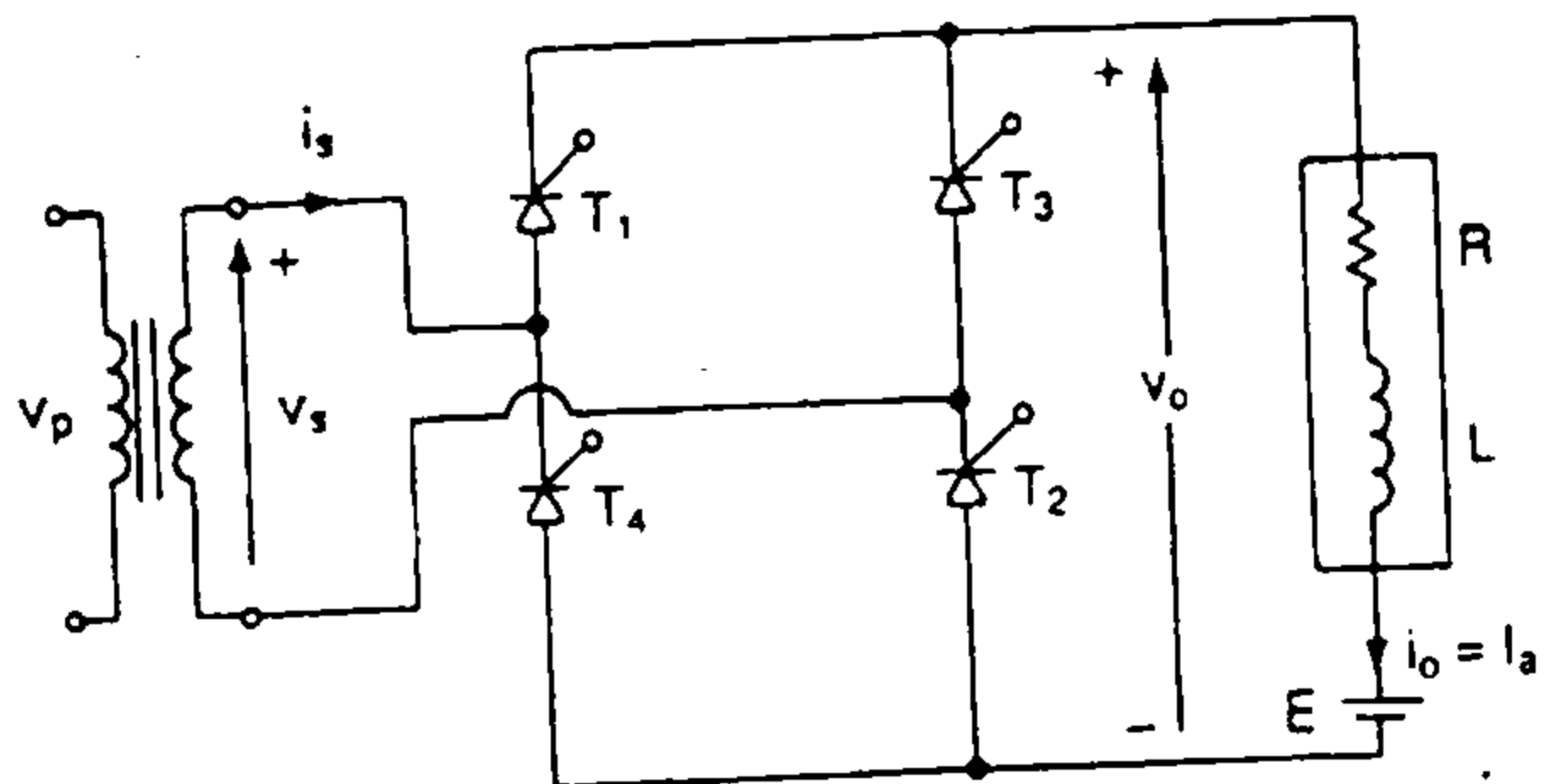
۱. یک موج مربعی - سیگنال سینوسی

۲. یک موج مثلثی - سیگنال سینوسی

۳. یک موج مربعی - سیگنال DC

۴. یک موج مثلثی - سیگنال DC

۱۳- در مبدل کامل تکفاز شکل زیر، زمان هدایت تریستورهای T_3 و T_4 کدام بازه می‌باشد؟



۱. π تا α

۲. $\pi - \alpha$ تا 2π

۳. α تا $\pi - \alpha$

۴. α تا $2\pi + \alpha$

۱۴- در یک مبدل دوتایی تکفاز، اگر α_1 ، زاویه تاخیر مبدل اینورتری و α_2 ، زاویه تاخیر مبدل یکسوکننده باشد، کدام رابطه زیر صحیح می‌باشد؟

۱. $\alpha_2 = \pi - \alpha_1$

۲. $\alpha_1 = \pi - \alpha_2$

۳. $\alpha_2 = \alpha_1 - \pi$

۴. $\alpha_1 = \alpha_2 - \pi$

سری سوال : ۱ یک

زمان آزمون (دقیقه) : تستی : ۶۰ تشریحی : ۶۰

تعداد سوالات : تستی : ۲۰ تشریحی : ۵

عنوان درس : الکترونیک صنعتی

رشته تحصیلی/گد درس : مهندسی مدیریت اجرایی ۱۳۱۱۰۲۹ - مهندسی برق - گرایش قدرت، مهندسی برق - گرایش مهندسی پزشکی (بیوالکترونیک)، مهندسی برق - گرایش کنترل، مهندسی برق - گرایش مخابرات، مهندسی برق - گرایش الکترونیک، مهندسی پزشکی، مهندسی پزشکی - بالینی، مهندسی پزشکی ۱۳۱۹۰۴۵ - مهندسی برق - گرایش کنترل ۱۳۱۹۲۴۷

۱۵- در کدام نوع کموتاسیون جریان لازم برای خاموش کردن ترایستور در حال هدایت، از یک منبع ولتاژ کمکی به دست می آید؟

۱. کموتاسیون ضربه
۲. کموتاسیون پالس تشدید
۳. کموتاسیون مکمل
۴. کموتاسیون پالس خارجی

۱۶- در کدام نوع کموتاسیون می توان مدار را بدون اتصال به بار امتحان کرد؟

۱. کموتاسیون ضربه
۲. کموتاسیون پالس تشدید
۳. کموتاسیون پالس خارجی
۴. کموتاسیون خط

۱۷- مدار کدام نوع از کموتاسیون های زیر جزء مثال های کموتاسیون سمت بار محسوب می شوند؟

۱. کموتاسیون ضربه
۲. کموتاسیون پالس تشدید
۳. کموتاسیون مکمل
۴. گزینه الف و ب

۱۸- در ناحیه فعال، جریان با جریان بیس کاهش می یابد.
..... با بهره مشخصی تقویت می شود و ولتاژ

۱. امیتر، (کلکتور-امیتر)
۲. کلکتور، (کلکتور-امیتر)
۳. امیتر، (بیس-امیتر)
۴. کلکتور، (بیس-امیتر)

۱۹- کدامیک جزء روشهای رایج برای بهینه کردن راه اندازی بیس یک ترانزیستور پیوند دو قطبی (BJT) نمی باشد؟

۱. کنترل شکست ثانوی
۲. کنترل ضد اشباع
۳. کنترل بیس متناسب
۴. کنترل خاموش شدن

۲۰- کدام گزینه جزء مشخصه MOSFET های قدرت نمی باشد؟

۱. MOSFET قدرت یک عنصر کنترل شونده با ولتاژ است.
۲. محافظت MOSFET های قدرت، تحت شرایط خطای اتصال کوتاه به سهولت صورت می پذیرد.
۳. سرعت کلیدزنی در MOSFET قدرت بسیار بالاست.
۴. MOSFET های قدرت در مبدل های توان پایین و فرکانس بالا کاربرد فراوانی یافته اند.

تعداد سوالات: تستی: ۲۰: تشریحی: ۵

زمان آزمون (دقیقه): تستی: ۶۰: تشریحی: ۶۰

سری سوال: ۱: یک

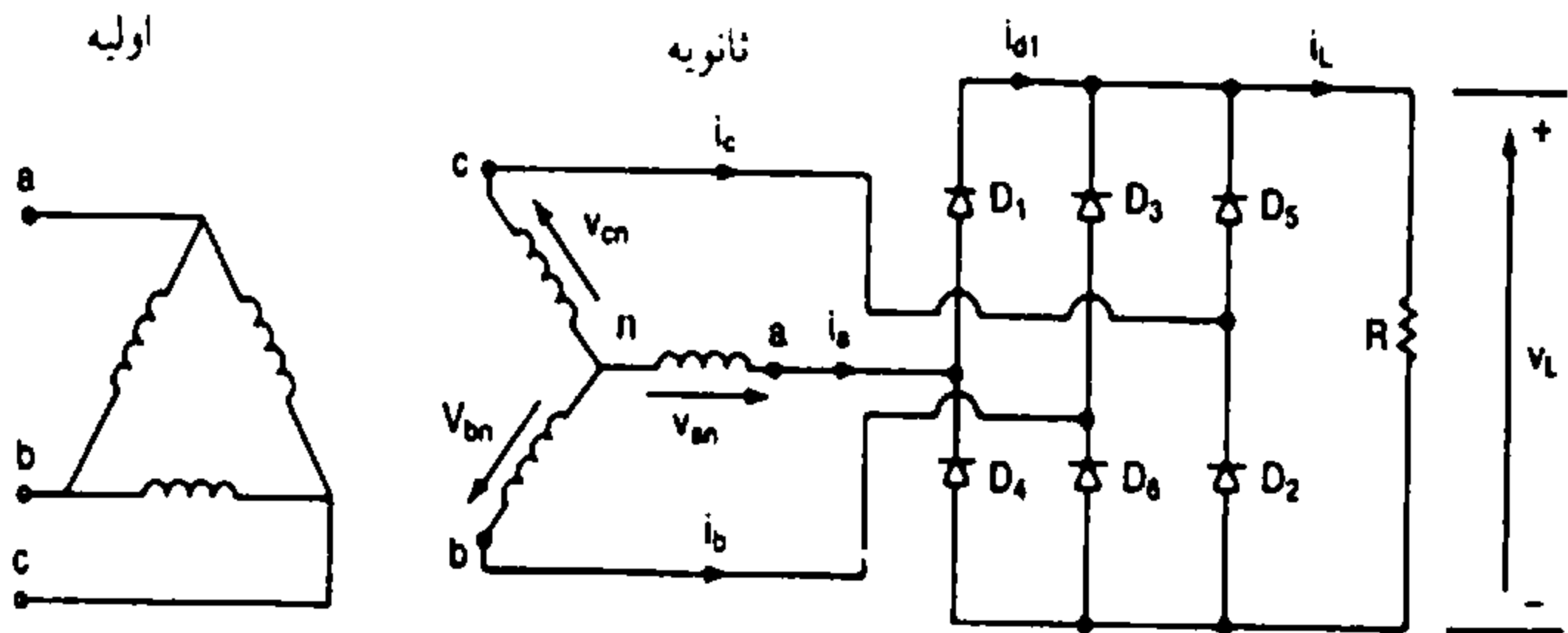
عنوان درس: الکترونیک صنعتی

رشته تحصیلی/گد درس: مهندسی مدیریت اجرایی ۱۳۱۱۰۲۹ - مهندسی برق - گرایش قدرت، مهندسی برق - گرایش مهندسی پزشکی (بیوالکترونیک)، مهندسی برق - گرایش کنترل، مهندسی برق - گرایش مخابرات، مهندسی برق - گرایش الکترونیک، مهندسی پزشکی، مهندسی پزشکی - بالینی، مهندسی پزشکی ۱۳۱۹۰۴۵ - مهندسی برق - گرایش کنترل ۱۳۱۹۲۴۷

سوالات تشریحی

۱.۲۰ نمره

۱- یک یکسوکننده پل سه فاز یک بار مقاومتی خالص دارد. بازده این یکسوساز را تعیین نمایید.



۱.۲۰ نمره

- ۲- الف- اصول کار تریستورهای خاموش شونده با گیت را شرح دهید.
ب- مزایای آنها را نسبت به SCRها بنویسید.
ج- عملکرد آنها را با تریستورهای دوجتهه یا تریاکها مقایسه کنید.

تعداد سوالات: تستی: ۲۰ تشریحی: ۵

زمان آزمون (دقیقه): تستی: ۶۰ تشریحی: ۶۰

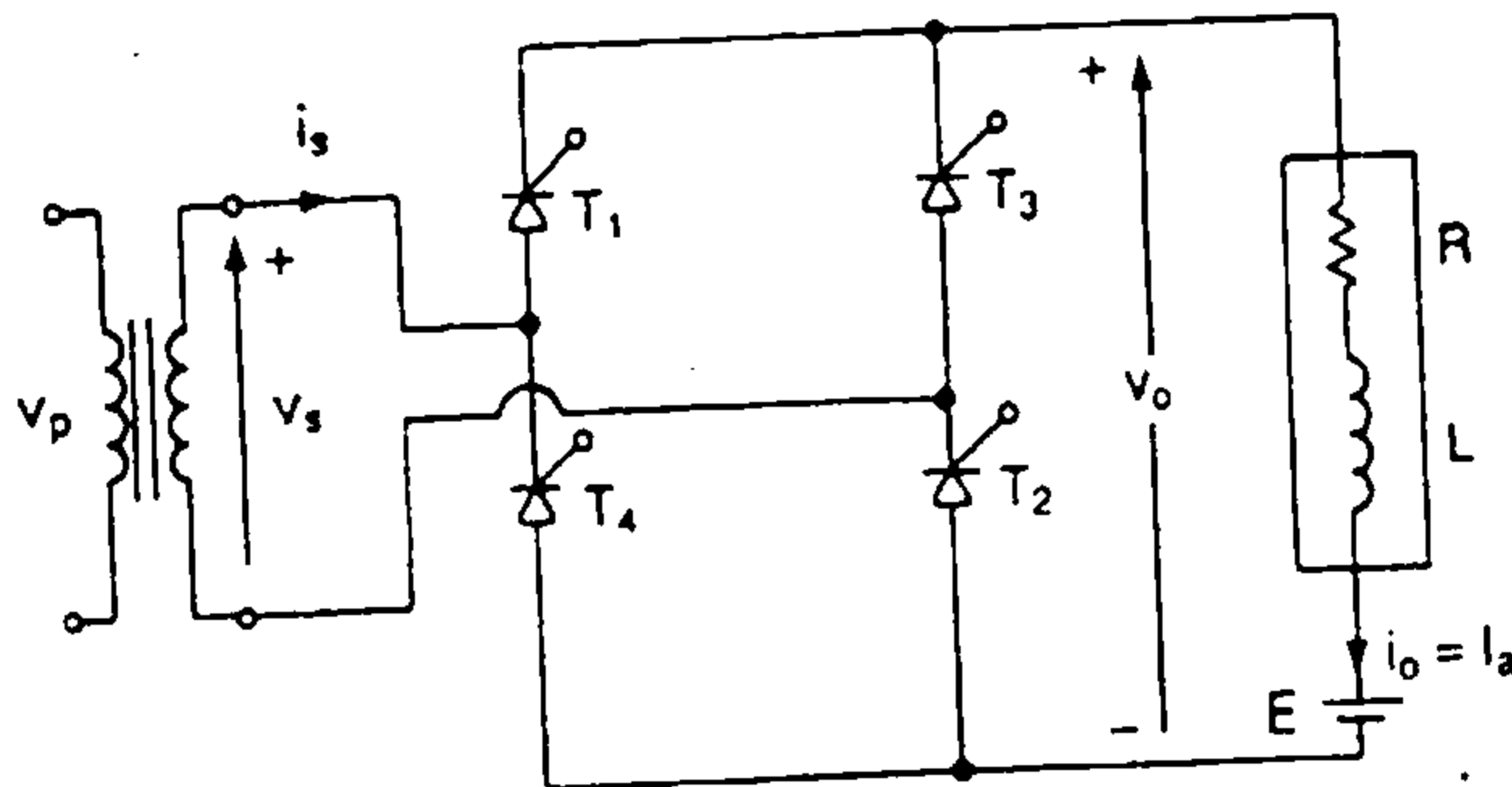
سری سوال: ۱ یک

عنوان درس: الکترونیک صنعتی

رشته تحصیلی/گد درس: مهندسی مدیریت اجرایی ۱۳۱۱۰۲۹ - مهندسی برق - گرایش قدرت، مهندسی برق - گرایش مهندسی پزشکی (بیوالکترونیک)، مهندسی برق - گرایش کنترل، مهندسی برق - گرایش مخابرات، مهندسی برق - گرایش الکترونیک، مهندسی پزشکی، مهندسی پزشکی - بالینی، مهندسی پزشکی ۱۳۱۹۰۴۵ - مهندسی برق - گرایش کنترل ۱۳۱۹۲۴۷

نمره ۱.۲۰

۳- مبدل کامل شکل زیر به یک منبع 60Hz ، 120V متصل شده است. جریان بار I_a را می توان پیوسته و میزان ریپل آن را ناچیز فرض کرد. نسبت دو ترانسفورماتور برابر واحد می باشد. در صورتیکه زاویه تاخیر برابر $\alpha = \pi/3$ باشد مطلوبست محاسبه:



- الف) V_{dc}
- ب) V_n
- ج) V_{rms}
- د) HF
- ه) DF
- و) PF

نمره ۱.۲۰

۴- اصول کار یک مبدل دوتایی تکفاز را با رسم مدار آن شرح دهید.

نمره ۱.۲۰

۵- الف) مزایا و معایب BJT ها (ترانزیستورهای قدرت) و $MOSFET$ های قدرت را با هم مقایسه نمایید.
ب) در یک مدار الکترونیک قدرت می خواهیم از وسیله ای استفاده نماییم که هم مزایای BJT ها را دارا باشد و هم مزایای $MOSFET$ های قدرت را. چه وسیله ای را پیشنهاد می نمایید؟ اصول کار آن را شرح دهید.

نمبر سوال	ياسخ صحيح	وصعيت كلبد
1	الف	عمادي
2	ج	عمادي
3	ب	عمادي
4	الف	عمادي
5	ج	عمادي
6	د	عمادي
7	ب	عمادي
8	ج	عمادي
9	ب	عمادي
10	ج	عمادي
11	ب	عمادي
12	د	عمادي
13	ج	عمادي
14	ب	عمادي
15	د	عمادي
16	د	عمادي
17	ب	عمادي
18	ب	عمادي
19	الف	عمادي
20	ب	عمادي

تعداد سوالات: تستی: ۲۰ تشریحی: ۵

زمان آزمون (دقیقه): تستی: ۶۰ تشریحی: ۶۰

سری سوال: یک ۱

عنوان درس: الکترونیک صنعتی

رشته تحصیلی/گد درس: مهندسی مدیریت اجرایی ۱۳۱۱۰۲۹ - مهندسی برق - گرایش قدرت، مهندسی برق - گرایش مهندسی پزشکی (بیوالکتریک)، مهندسی برق - گرایش کنترل، مهندسی برق - گرایش مخابرات، مهندسی برق - گرایش الکترونیک، مهندسی پزشکی، مهندسی پزشکی - بالینی، مهندسی پزشکی ۱۳۱۹۰۴۵ - مهندسی برق - گرایش کنترل ۱۳۱۹۲۴۷

استفاده از ماشین حساب مهندسی مجاز است

سوالات تشریحی

۱- ص 88	۱.۲۰ نمره
۲- ص 126	۱.۲۰ نمره
۳- ص 158	۱.۲۰ نمره
۴- ص 162	۱.۲۰ نمره
۵- ص 307	۱.۲۰ نمره

98-99-3

تعداد سوالات: تستی: ۲۰: تشریحی: ۵

زمان آزمون (دقیقه): تستی: ۶۰: تشریحی: ۶۰

سری سوال: یک ۱

عنوان درس: الکترونیک صنعتی

رشته تحصیلی/گد درس: مهندسی مدیریت اجرایی ۱۳۱۱۰۲۹ - مهندسی برق - گرایش قدرت، مهندسی برق - گرایش مهندسی پزشکی (بیوالکترونیک)، مهندسی برق - گرایش کنترل، مهندسی برق - گرایش مخابرات، مهندسی برق - گرایش الکترونیک، مهندسی پزشکی - بالینی، مهندسی پزشکی ۱۳۱۹۰۴۵ - مهندسی برق - گرایش کنترل ۱۳۱۹۲۴۷

استفاده از ماشین حساب مهندسی مجاز است

۱- از یک کنترل کننده ولتاژ ac برای به دست آوردن از یک منبع استفاده می شود.

۱. ولتاژ خروجی ac - ac ثابت

۲. ولتاژ خروجی dc - dc ثابت

۳. ولتاژ خروجی ac - dc ثابت

۴. ولتاژ خروجی dc - ac ثابت

۲- زمان بازیابی معکوس دیودی برابر $t_{rr} = 5 \mu s$ و سرعت کاهش جریان دیود $di/dt = 50 A/\mu s$ است. بار ذخیره شده دیود (Q_{rr}) برابر است با:

۱. $25 \mu C$ ۲. $125 \mu C$ ۳. $625 \mu C$ ۴. $3125 \mu C$

۳- در بسیاری از کاربردهای ولتاژ بالا (مثل خطوط انتقال HVDC)، دیودها را بصورت و در کاربردهای توان بالا جهت افزایش تواناییهای حمل جریان برای برآوردن نیازهای جریانی مورد نظر، دیودها را بصورت متصل می نمایند.

۱. موازی - سری

۲. سری - موازی

۳. سری، موازی - موازی، سری

۴. موازی، سری - سری، موازی

۴- برای یک دیود ایده آل:

۱. $t_{rr} = 0$ و $V_D = 0$

۲. $t_a = t_b$ و $V_D = 0$

۳. $t_{rr} = 0$ و $V_D \leq -V_{ZK}$

۴. $t_a = t_b$ و $V_D \leq -V_{ZK}$

۵- بازده یک یکسوکننده حاصل نسبت به می باشد.

۱. ولتاژ dc - ولتاژ ac ۲. ولتاژ ac - ولتاژ dc ۳. توان dc - توان ac ۴. توان ac - توان dc

۶- در یک یکسو کننده ستاره ای شش فاز که با فرکانس $f = 60 Hz$ کار می کند فرکانس مهم ترین هارمونی برابر است با:

۱. $60 Hz$ ۲. $120 Hz$ ۳. $180 Hz$ ۴. $360 Hz$

تعداد سوالات: تستی: ۲۰ تشریحی: ۵

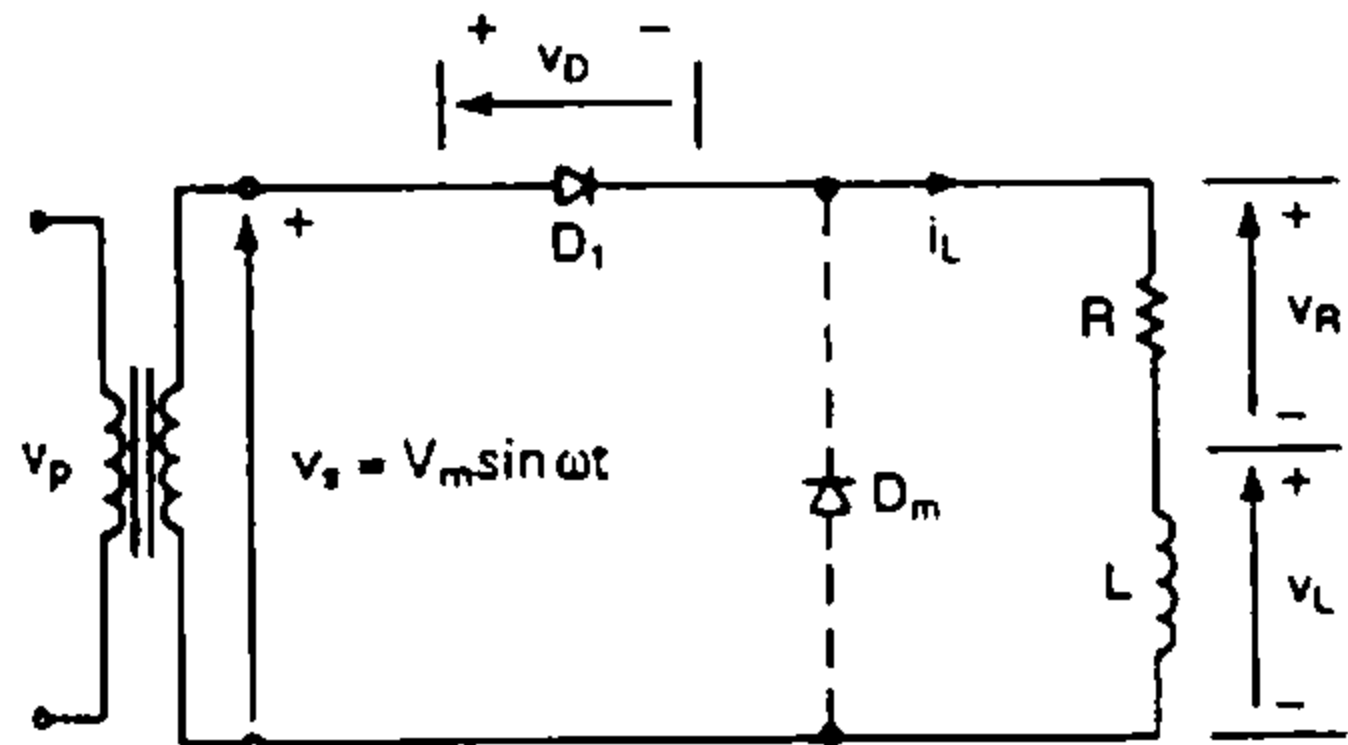
زمان آزمون (دقیقه): تستی: ۶۰ تشریحی: ۶۰

سری سوال: ۱ یک

عنوان درس: الکترونیک صنعتی

رشته تحصیلی/گد درس: مهندسی مدیریت اجرایی ۱۳۱۱۰۲۹ - مهندسی برق - گرایش قدرت، مهندسی برق - گرایش مهندسی پزشکی (بیوالکترونیک)، مهندسی برق - گرایش کنترل، مهندسی برق - گرایش مخابرات، مهندسی برق - گرایش الکترونیک، مهندسی پزشکی - بالینی، مهندسی پزشکی ۱۳۱۹۰۴۵ - مهندسی برق - گرایش کنترل ۱۳۱۹۲۴۷

۷- برای یکسوکننده شکل زیر با بار RL مقدار V_{dc} با در نظر نگرفتن دیود هرزگرد برابر است با:



۲. $V_m/2\pi (1 - \cos(\pi - \sigma))$

۱. $2V_m/\pi$

۴. $V_m/\pi (1 - \cos(\pi - \sigma))$

۳. V_m/π

۸- یک تریستور در بایاس مستقیم، وقتی به ولتاژ شکست مستقیم (V_{BO}) می رسد، پیوند می شکنند. جریان متناظر با این ولتاژ جریان نامیده می شود

۲. $-j_2$ - نگهدارنده

۱. $-j_1, j_3$ - تثبیت کننده

۴. $-j_1, j_3$ - نگهدارنده

۳. $-j_2$ - تثبیت کننده

۹- هنگامی که جریان اعمالی به یک تریستور از جریان بیشتر شود، تریستور در حالت روشن نگه داشته می شود و هنگامی که جریان اعمالی از جریان کمتر گردد، تریستور خاموش می شود.

۲. تثبیت کننده - نگهدارنده

۱. نگهدارنده - نگهدارنده

۴. تثبیت کننده - تثبیت کننده

۳. نگهدارنده - تثبیت کننده

۱۰- کدام یک از گزینه های زیر جزو مزایای GTO نسبت به SCR نمی باشد؟

۲. کاهش نویز الکترومغناطیسی

۱. حذف اجزای کموتاسیون در کموتاسیون اجباری

۴. بهبود بازده مبدل ها

۳. وصل سریع تر

تعداد سوالات: تستی: ۲۰ تشریحی: ۵

زمان آزمون (دقیقه): تستی: ۶۰ تشریحی: ۶۰

سری سوال: ۱ یک

عنوان درس: الکترونیک صنعتی

رشته تحصیلی/گد درس: مهندسی مدیریت اجرایی ۱۳۱۱۰۲۹ - مهندسی برق - گرایش قدرت، مهندسی برق - گرایش مهندسی پزشکی (بیوالکترونیک)، مهندسی برق - گرایش کنترل، مهندسی برق - گرایش مخابرات، مهندسی برق - گرایش الکترونیک، مهندسی پزشکی - بالینی، مهندسی پزشکی ۱۳۱۹۰۴۵ - مهندسی برق - گرایش کنترل ۱۳۱۹۲۴۷

۱۱- در مقایسه ضریب توان مبدل‌های کامل و نیمه با کنترل زاویه خاموشی و مبدل‌های با کنترل زاویه فاز کدام گزینه صحیح است؟

۱. در کنترل زاویه خاموشی و کنترل زاویه فاز، ضریب توان دارای تقدم است.

۲. در کنترل زاویه خاموشی، ضریب توان دارای تقدم و در کنترل زاویه فاز دارای تاخیر است.

۳. در کنترل زاویه خاموشی و کنترل زاویه فاز، ضریب توان دارای تاخیر است.

۴. در کنترل زاویه خاموشی، ضریب توان دارای تاخیر و در کنترل زاویه فاز دارای تقدم است.

۱۲- در مبدل‌های با کنترل مدولاسیون پهنای پالس، سیگنال گیت از مقایسه با ایجاد می شود.

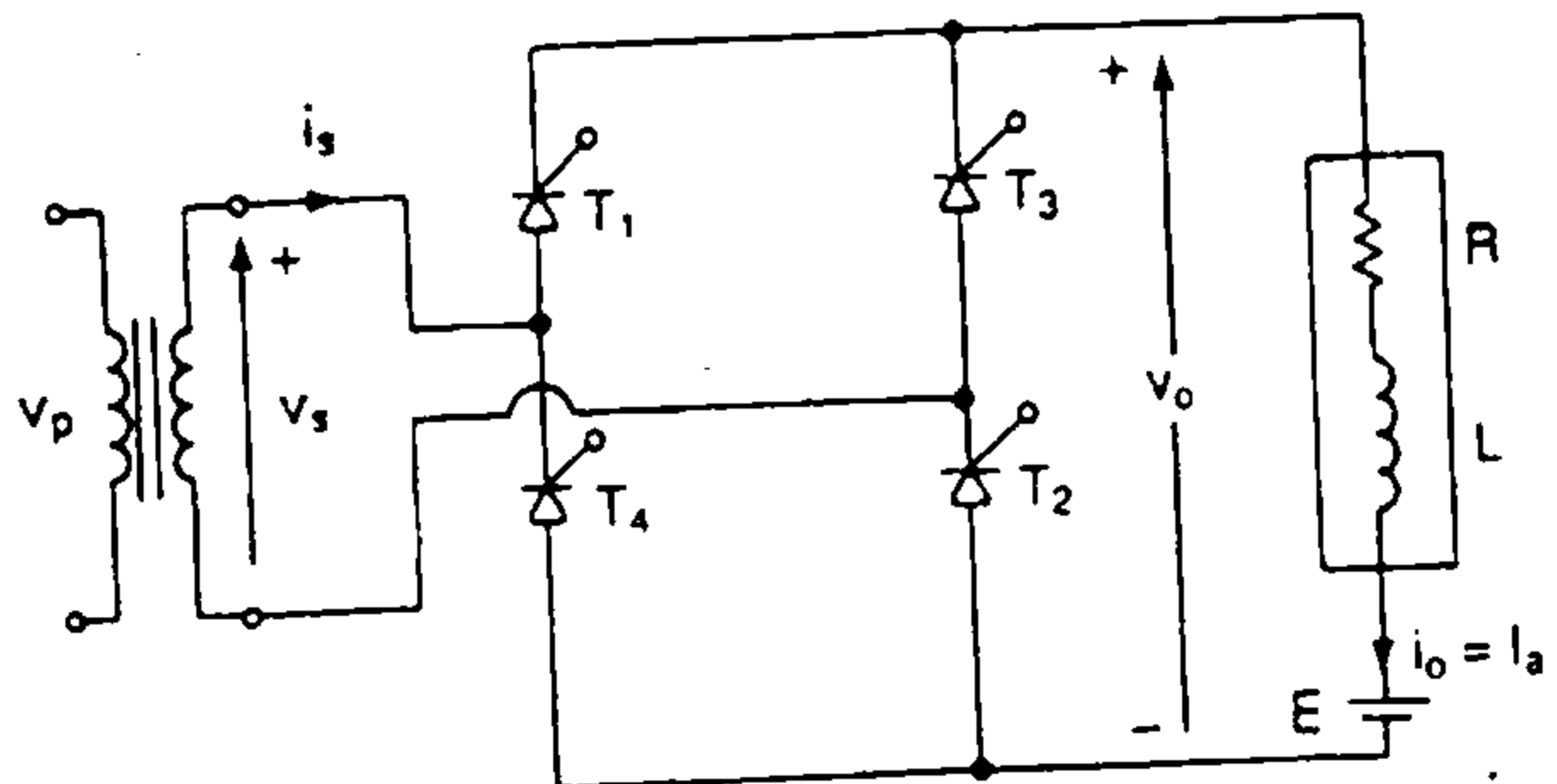
۱. یک موج مربعی - سیگنال سینوسی

۲. یک موج مثلثی - سیگنال سینوسی

۳. یک موج مربعی - سیگنال DC

۴. یک موج مثلثی - سیگنال DC

۱۳- در مبدل کامل تکفاز شکل زیر، زمان هدایت تریستورهای T_3 و T_4 کدام بازه می باشد؟



۱. π تا α

۲. $\pi - \alpha$ تا 2π

۳. α تا $\pi - \alpha$

۴. α تا $2\pi + \alpha$

۱۴- در یک مبدل دوتایی تکفاز، اگر α_1 ، زاویه تاخیر مبدل اینورتری و α_2 ، زاویه تاخیر مبدل یکسوکننده باشد، کدام رابطه زیر صحیح می باشد؟

۱. $\alpha_2 = \pi - \alpha_1$

۲. $\alpha_1 = \pi - \alpha_2$

۳. $\alpha_2 = \alpha_1 - \pi$

۴. $\alpha_1 = \alpha_2 - \pi$

سری سوال : ۱ یک

زمان آزمون (دقیقه) : تستی : ۶۰ تشریحی : ۶۰

تعداد سوالات : تستی : ۲۰ تشریحی : ۵

عنوان درس : الکترونیک صنعتی

رشته تحصیلی/گد درس : مهندسی مدیریت اجرایی ۱۳۱۱۰۲۹ - مهندسی برق - گرایش قدرت، مهندسی برق - گرایش مهندسی پزشکی (بیوالکتریک)، مهندسی برق - گرایش کنترل، مهندسی برق - گرایش مخابرات، مهندسی برق - گرایش الکترونیک، مهندسی پزشکی - بالینی، مهندسی پزشکی ۱۳۱۹۰۴۵ - مهندسی برق - گرایش کنترل ۱۳۱۹۲۴۷

۱۵- در کدام نوع کموتاسیون جریان لازم برای خاموش کردن تریستور در حال هدایت، از یک منبع ولتاژ کمکی به دست می آید؟

۱. کموتاسیون ضربه
۲. کموتاسیون پالس تشدید
۳. کموتاسیون مکمل
۴. کموتاسیون پالس خارجی

۱۶- در کدام نوع کموتاسیون می توان مدار را بدون اتصال به بار امتحان کرد؟

۱. کموتاسیون ضربه
۲. کموتاسیون پالس تشدید
۳. کموتاسیون پالس خارجی
۴. کموتاسیون خط

۱۷- مدار کدام نوع از کموتاسیون های زیر جزء مثال های کموتاسیون سمت بار محسوب می شوند؟

۱. کموتاسیون ضربه
۲. کموتاسیون پالس تشدید
۳. کموتاسیون مکمل
۴. گزینه الف و ب

۱۸- در ناحیه فعال، جریان یک ترانزیستور پیوند دو قطبی (BJT)، با بهره مشخصی تقویت می شود و ولتاژ با جریان بیس کاهش می یابد.

۱. امیتر ، (کلکتور-امیتر)
۲. کلکتور ، (کلکتور-امیتر)
۳. امیتر ، (بیس-امیتر)
۴. کلکتور ، (بیس-امیتر)

۱۹- کدامیک جزء روشهای رایج برای بهینه کردن راه اندازی بیس یک ترانزیستور پیوند دو قطبی (BJT) نمی باشد؟

۱. کنترل شکست ثانوی
۲. کنترل ضد اشباع
۳. کنترل بیس متناسب
۴. کنترل خاموش شدن

۲۰- کدام گزینه جزء مشخصه MOSFET های قدرت نمی باشد؟

۱. MOSFET قدرت یک عنصر کنترل شونده با ولتاژ است.
۲. محافظت MOSFET های قدرت، تحت شرایط خطای اتصال کوتاه به سهولت صورت می پذیرد.
۳. سرعت کلیدزنی در MOSFET قدرت بسیار بالاست.
۴. MOSFET های قدرت در مبدل های توان پایین و فرکانس بالا کاربرد فراوانی یافته اند.

تعداد سوالات: تستی: ۲۰: تشریحی: ۵

زمان آزمون (دقیقه): تستی: ۶۰: تشریحی: ۶۰

سری سوال: ۱ یک

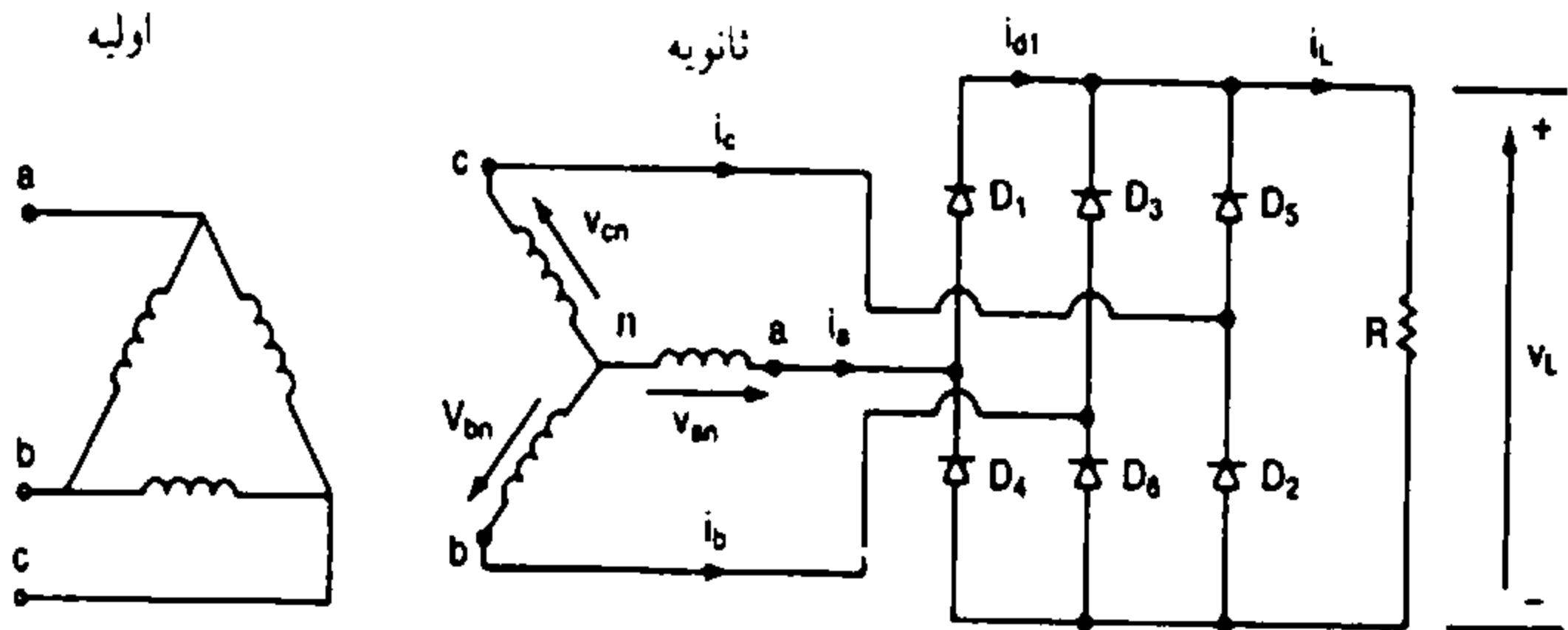
عنوان درس: الکترونیک صنعتی

رشته تحصیلی/گد درس: مهندسی مدیریت اجرایی ۱۳۱۱۰۲۹ - مهندسی برق - گرایش قدرت، مهندسی برق - گرایش مهندسی پزشکی (بیوالکترونیک)، مهندسی برق - گرایش کنترل، مهندسی برق - گرایش مخابرات، مهندسی برق - گرایش الکترونیک، مهندسی پزشکی - بالینی، مهندسی پزشکی ۱۳۱۹۰۴۵ - مهندسی برق - گرایش کنترل ۱۳۱۹۲۴۷

سوالات تشریحی

۱.۲۰ نمره

۱- یک یکسوکننده پل سه فاز یک بار مقاومتی خالص دارد. بازده این یکسوساز را تعیین نمایید.



۱.۲۰ نمره

- ۲- الف- اصول کار تریستورهای خاموش شونده با گیت را شرح دهید.
ب- مزایای آنها را نسبت به SCRها بنویسید.
ج- عملکرد آنها را با تریستورهای دوجتهه یا تریاکها مقایسه کنید.

تعداد سوالات: تستی: ۲۰ تشریحی: ۵

زمان آزمون (دقیقه): تستی: ۶۰ تشریحی: ۶۰

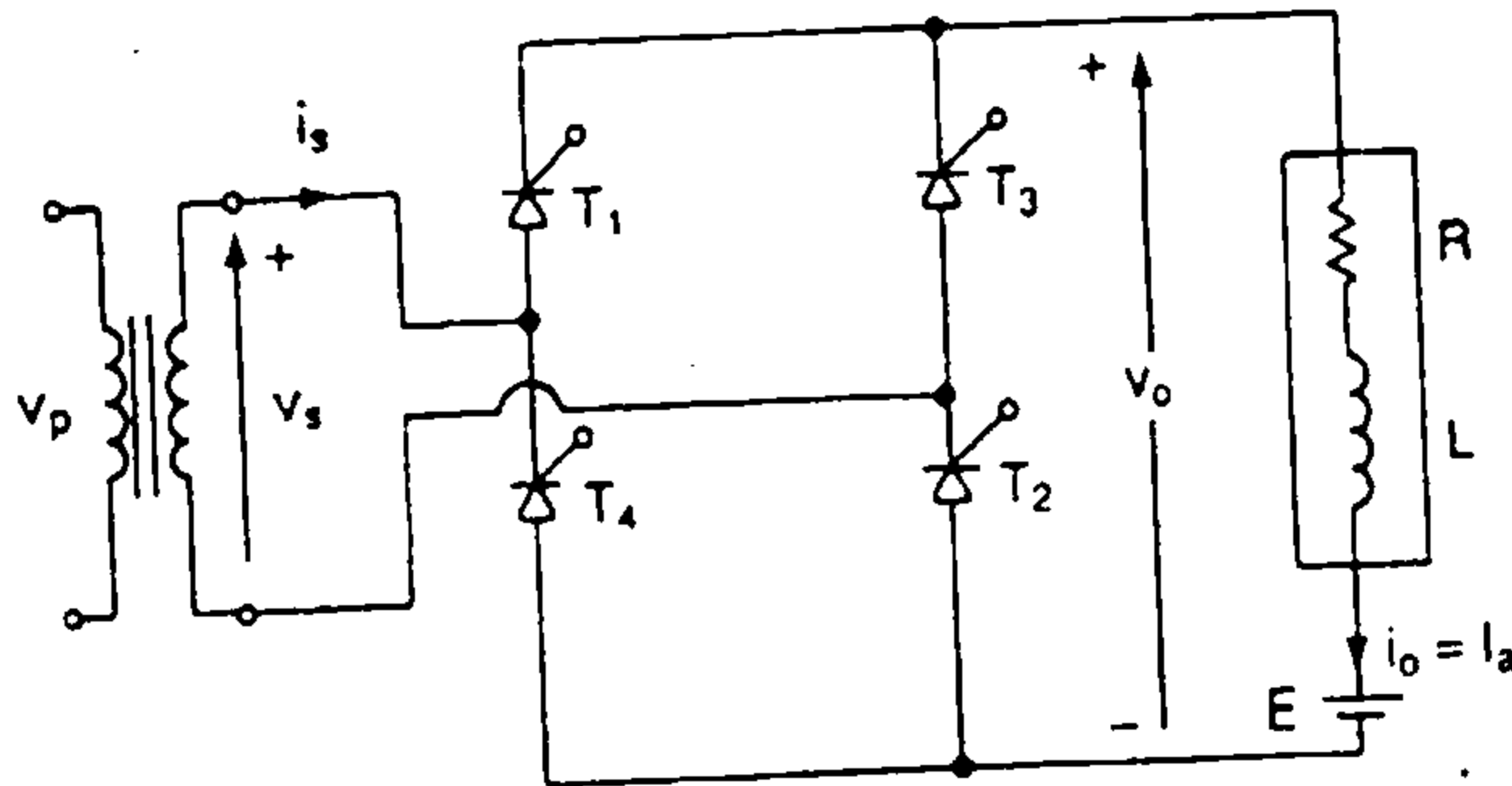
سری سوال: ۱ یک

عنوان درس: الکترونیک صنعتی

رشته تحصیلی/گد درس: مهندسی مدیریت اجرایی ۱۳۱۱۰۲۹ - مهندسی برق - گرایش قدرت، مهندسی برق - گرایش مهندسی پزشکی (بیوالکترونیک)، مهندسی برق - گرایش کنترل، مهندسی برق - گرایش مخابرات، مهندسی برق - گرایش الکترونیک، مهندسی پزشکی - بالینی، مهندسی پزشکی ۱۳۱۹۰۴۵ - مهندسی برق - گرایش کنترل ۱۳۱۹۲۴۷

۱.۲۰ نمره

۳- مبدل کامل شکل زیر به یک منبع 60Hz ، 120V متصل شده است. جریان بار I_a را می توان پیوسته و میزان ریپل آن را ناچیز فرض کرد. نسبت دو ترانسفورماتور برابر واحد می باشد. در صورتیکه زاویه تاخیر برابر $\alpha = \pi/3$ باشد مطلوبست محاسبه:



- الف) V_{dc}
- ب) V_n
- ج) V_{rms}
- د) HF
- ه) DF
- و) PF

۱.۲۰ نمره

۴- اصول کار یک مبدل دوتایی تکفاز را با رسم مدار آن شرح دهید.

۱.۲۰ نمره

۵- الف) مزایا و معایب BJT ها (ترانزیستورهای قدرت) و $MOSFET$ های قدرت را با هم مقایسه نمایید.
ب) در یک مدار الکترونیک قدرت می خواهیم از وسیله ای استفاده نماییم که هم مزایای BJT ها را دارا باشد و هم مزایای $MOSFET$ های قدرت را. چه وسیله ای را پیشنهاد می نمایید؟ اصول کار آن را شرح دهید.

1319045 - 98-99-3

معموره نمبر	بند صحیح	وضاحت کن
1	1	a. b
2	2	a. b
3	1	a. b
4	1	a. b
5	2	a. b
6	4	a. b
7	1	a. b
8	2	a. b
9	1	a. b
10	2	a. b
11	1	a. b
12	4	a. b
13	3	a. b
14	1	a. b
15	4	a. b
16	4	a. b
17	1	a. b
18	1	a. b
19	1	a. b
20	1	a. b

تعداد سوالات: تستی: ۲۰ تشریحی: ۵

زمان آزمون (دقیقه): تستی: ۶۰ تشریحی: ۶۰

سری سوال: یک ۱

عنوان درس: الکترونیک صنعتی

رشته تحصیلی/گد درس: مهندسی مدیریت اجرایی ۱۳۱۱۰۲۹ - مهندسی برق - گرایش قدرت، مهندسی برق - گرایش مهندسی پزشکی (بیوالکتریک)، مهندسی برق - گرایش کنترل، مهندسی برق - گرایش مخابرات، مهندسی برق - گرایش الکترونیک، مهندسی پزشکی - بالینی، مهندسی پزشکی ۱۳۱۹۰۴۵ - مهندسی برق - گرایش کنترل ۱۳۱۹۲۴۷

استفاده از ماشین حساب مهندسی مجاز است

سوالات تشریحی

۱-۲۰ نمره	۸۸ ص
۱-۲۰ نمره	۱۲۶ ص
۱-۲۰ نمره	۱۵۸ ص
۱-۲۰ نمره	۱۶۲ ص
۱-۲۰ نمره	۳۰۷ ص

98-99-1

تعداد سوالات: تستی: ۲۰: تشریحی: ۵

زمان آزمون (دقیقه): تستی: ۶۰: تشریحی: ۶۰

سری سوال: یک ۱

عنوان درس: الکترونیک صنعتی

رشته تحصیلی/گد درس: مهندسی مدیریت اجرایی ۱۳۱۱۰۲۹ - مهندسی برق - گرایش قدرت، مهندسی برق - گرایش مهندسی پزشکی (بیوالکترونیک)، مهندسی برق - گرایش مخابرات، مهندسی برق - گرایش الکترونیک، مهندسی برق - گرایش کنترل، مهندسی پزشکی - بالینی، مهندسی پزشکی ۱۳۱۹۰۴۵ - مهندسی برق - گرایش کنترل ۱۳۱۹۲۴۷

استفاده از ماشین حساب مهندسی مجاز است

۱- از یک کنترل کننده ولتاژ ac برای به دست آوردن از یک منبع استفاده می شود.

۱. ولتاژ خروجی ac - ac ثابت

۲. ولتاژ خروجی dc - dc ثابت

۳. ولتاژ خروجی ac - dc ثابت

۴. ولتاژ خروجی dc - ac ثابت

۲- زمان بازیابی معکوس دیودی برابر $t_{rr} = 5 \mu s$ و سرعت کاهش جریان دیود $di/dt = 50 A/\mu s$ است. بار ذخیره شده دیود (Q_{rr}) برابر است با:

۱. $25 \mu C$ ۲. $125 \mu C$ ۳. $625 \mu C$ ۴. $3125 \mu C$

۳- در بسیاری از کاربردهای ولتاژ بالا (مثل خطوط انتقال HVDC)، دیودها را بصورت و در کاربردهای توان بالا جهت افزایش تواناییهای حمل جریان برای برآوردن نیازهای جریانی مورد نظر، دیودها را بصورت متصل می نمایند.

۱. موازی - سری

۲. سری - موازی

۳. سری، موازی - موازی، سری

۴. موازی، سری - سری، موازی

۴- برای یک دیود ایده آل:

۱. $t_{rr} = 0$ و $V_D = 0$

۲. $t_a = t_b$ و $V_D = 0$

۳. $t_{rr} = 0$ و $V_D \leq -V_{ZK}$

۴. $t_a = t_b$ و $V_D \leq -V_{ZK}$

۵- بازده یک یکسوکننده حاصل نسبت به می باشد.

۱. ولتاژ dc - ولتاژ ac ۲. ولتاژ ac - ولتاژ dc ۳. توان dc - توان ac ۴. توان ac - توان dc

۶- در یک یکسو کننده ستاره ای شش فاز که با فرکانس $f = 60 Hz$ کار می کند فرکانس مهم ترین هارمونی برابر است با:

۱. $60 Hz$ ۲. $120 Hz$ ۳. $180 Hz$ ۴. $360 Hz$

تعداد سوالات: تستی: ۲۰: تشریحی: ۵

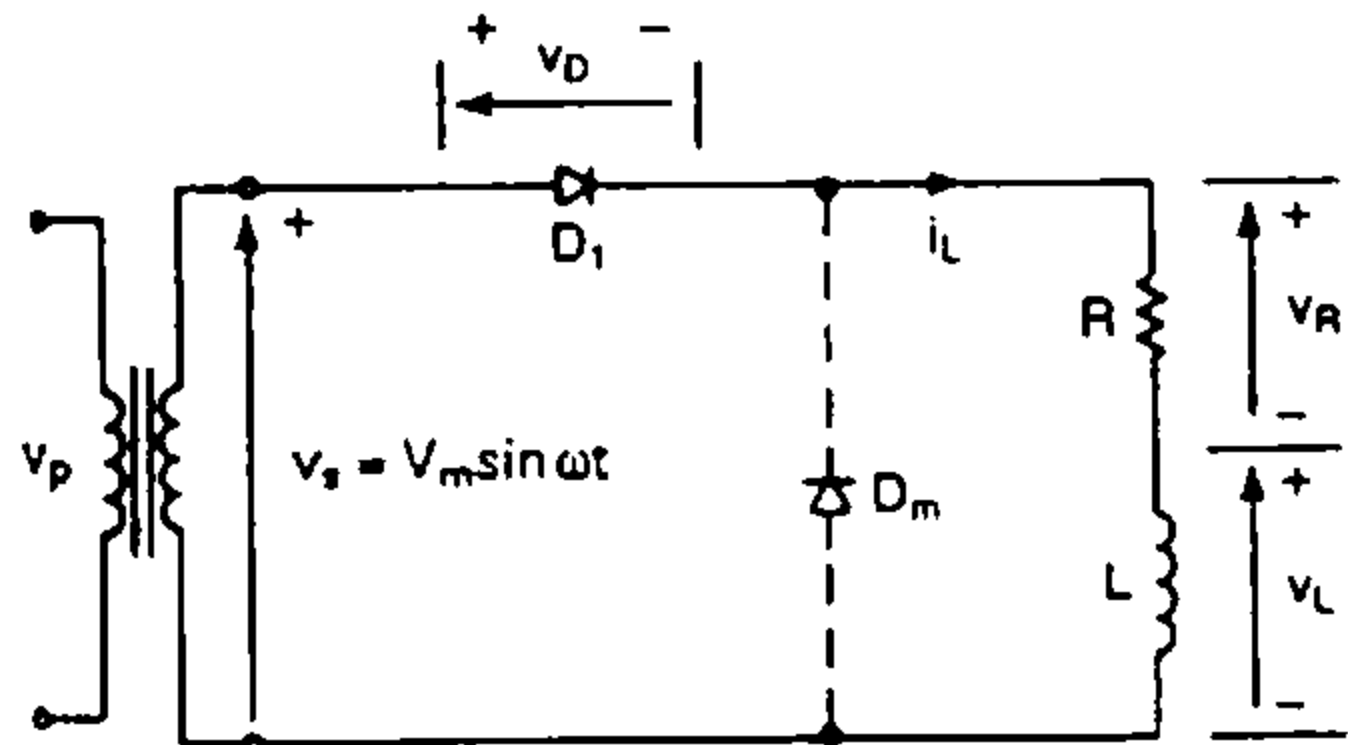
زمان آزمون (دقیقه): تستی: ۶۰: تشریحی: ۶۰

سری سوال: ۱ یک

عنوان درس: الکترونیک صنعتی

رشته تحصیلی/گد درس: مهندسی مدیریت اجرایی ۱۳۱۱۰۲۹ - مهندسی برق - گرایش قدرت، مهندسی برق - گرایش مهندسی پزشکی (بیوالکترونیک)، مهندسی برق - گرایش مخابرات، مهندسی برق - گرایش الکترونیک، مهندسی برق - گرایش کنترل، مهندسی پزشکی - بالینی، مهندسی پزشکی ۱۳۱۹۰۴۵ - مهندسی برق - گرایش کنترل ۱۳۱۹۲۴۷

۷- برای یکسوکننده شکل زیر با بار RL مقدار V_{dc} با در نظر نگرفتن دیود هرزگرد برابر است با:



۲. $V_m/2\pi (1 - \cos(\pi - \sigma))$

۱. $2V_m/\pi$

۴. $V_m/\pi (1 - \cos(\pi - \sigma))$

۳. V_m/π

۸- یک تریستور در بایاس مستقیم، وقتی به ولتاژ شکست مستقیم (V_{BO}) می رسد، پیوند می شکنند. جریان متناظر با این ولتاژ جریان نامیده می شود

۲. j_2 - نگهدارنده

۱. j_1, j_3 - تثبیت کننده

۴. j_1, j_3 - نگهدارنده

۳. j_2 - تثبیت کننده

۹- هنگامی که جریان اعمالی به یک تریستور از جریان بیشتر شود، تریستور در حالت روشن نگه داشته می شود و هنگامی که جریان اعمالی از جریان کمتر گردد، تریستور خاموش می شود.

۲. تثبیت کننده - نگهدارنده

۱. نگهدارنده - نگهدارنده

۴. تثبیت کننده - تثبیت کننده

۳. نگهدارنده - تثبیت کننده

۱۰- کدام یک از گزینه های زیر جزو مزایای GTO نسبت به SCR نمی باشد؟

۲. کاهش نویز الکترومغناطیسی

۱. حذف اجزای کموتاسیون در کموتاسیون اجباری

۴. بهبود بازده مبدل ها

۳. وصل سریع تر

تعداد سوالات: تستی: ۲۰ تشریحی: ۵

زمان آزمون (دقیقه): تستی: ۶۰ تشریحی: ۶۰

سری سوال: ۱ یک

عنوان درس: الکترونیک صنعتی

رشته تحصیلی/گد درس: مهندسی مدیریت اجرایی ۱۳۱۱۰۲۹ - مهندسی برق - گرایش قدرت، مهندسی برق - گرایش مهندسی پزشکی (بیوالکترونیک)، مهندسی برق - گرایش مخابرات، مهندسی برق - گرایش الکترونیک، مهندسی برق - گرایش کنترل، مهندسی پزشکی - بالینی، مهندسی پزشکی ۱۳۱۹۰۴۵ - مهندسی برق - گرایش کنترل ۱۳۱۹۲۴۷

۱۱- در مقایسه ضریب توان مبدل‌های کامل و نیمه با کنترل زاویه خاموشی و مبدل‌های با کنترل زاویه فاز کدام گزینه صحیح است؟

۱. در کنترل زاویه خاموشی و کنترل زاویه فاز، ضریب توان دارای تقدم است.

۲. در کنترل زاویه خاموشی، ضریب توان دارای تقدم و در کنترل زاویه فاز دارای تاخیر است.

۳. در کنترل زاویه خاموشی و کنترل زاویه فاز، ضریب توان دارای تاخیر است.

۴. در کنترل زاویه خاموشی، ضریب توان دارای تاخیر و در کنترل زاویه فاز دارای تقدم است.

۱۲- در مبدل‌های با کنترل مدولاسیون پهنای پالس، سیگنال گیت از مقایسه با ایجاد می شود.

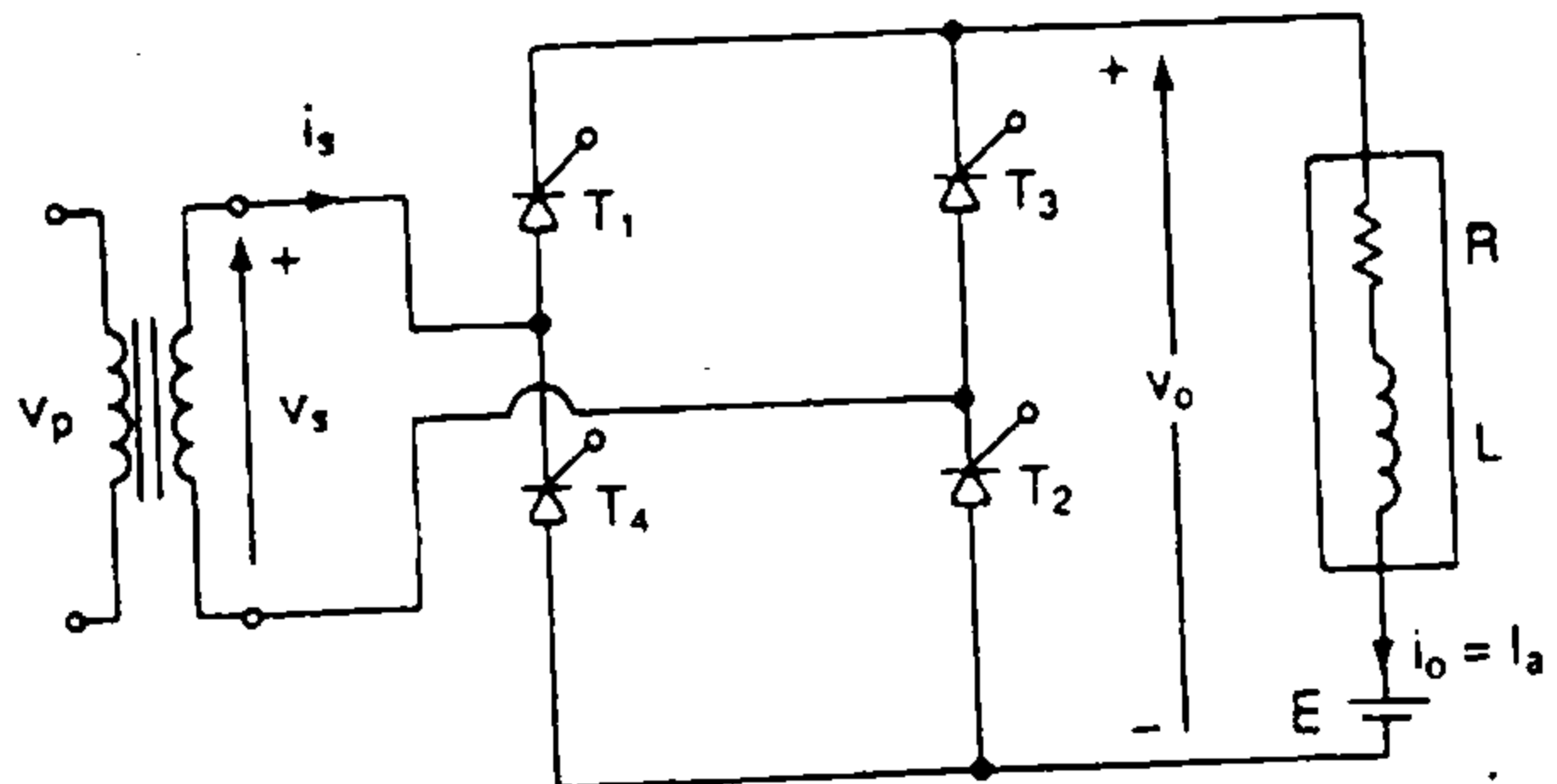
۱. یک موج مربعی - سیگنال سینوسی

۲. یک موج مثلثی - سیگنال سینوسی

۳. یک موج مربعی - سیگنال DC

۴. یک موج مثلثی - سیگنال DC

۱۳- در مبدل کامل تکفاز شکل زیر، زمان هدایت تریستورهای T_3 و T_4 کدام بازه می باشد؟



۱. π تا α

۲. $\pi - \alpha$ تا 2π

۳. α تا $\pi - \alpha$

۴. $\pi + \alpha$ تا $2\pi + \alpha$

۱۴- در یک مبدل دوتایی تکفاز، اگر α_1 ، زاویه تاخیر مبدل اینورتری و α_2 ، زاویه تاخیر مبدل یکسوکننده باشد، کدام رابطه زیر صحیح می باشد؟

۱. $\alpha_2 = \pi - \alpha_1$

۲. $\alpha_1 = \pi - \alpha_2$

۳. $\alpha_2 = \alpha_1 - \pi$

۴. $\alpha_1 = \alpha_2 - \pi$

تعداد سوالات: تستی: ۲۰ تشریحی: ۵

زمان آزمون (دقیقه): تستی: ۶۰ تشریحی: ۶۰

سری سوال: ۱ یک

عنوان درس: الکترونیک صنعتی

رشته تحصیلی/گد درس: مهندسی مدیریت اجرایی ۱۳۱۱۰۲۹ - مهندسی برق - گرایش قدرت، مهندسی برق - گرایش مهندسی پزشکی (بیوالکترونیک)، مهندسی برق - گرایش مخابرات، مهندسی برق - گرایش الکترونیک، مهندسی برق - گرایش کنترل، مهندسی پزشکی - بالینی، مهندسی پزشکی ۱۳۱۹۰۴۵ - مهندسی برق - گرایش کنترل ۱۳۱۹۲۴۷

۱۵- در کدام نوع کموتاسیون جریان لازم برای خاموش کردن تریستور در حال هدایت، از یک منبع ولتاژ کمکی به دست می آید؟

۱. کموتاسیون ضربه
۲. کموتاسیون پالس تشدید
۳. کموتاسیون مکمل
۴. کموتاسیون پالس خارجی

۱۶- در کدام نوع کموتاسیون می توان مدار را بدون اتصال به بار امتحان کرد؟

۱. کموتاسیون ضربه
۲. کموتاسیون پالس تشدید
۳. کموتاسیون پالس خارجی
۴. کموتاسیون خط

۱۷- مدار کدام نوع از کموتاسیون های زیر جزء مثال های کموتاسیون سمت بار محسوب می شوند؟

۱. کموتاسیون ضربه
۲. کموتاسیون پالس تشدید
۳. کموتاسیون مکمل
۴. گزینه الف و ب

۱۸- در ناحیه فعال، جریان یک ترانزیستور پیوند دو قطبی (BJT)، با بهره مشخصی تقویت می شود و ولتاژ با جریان بیس کاهش می یابد.

۱. امیتر، (کلکتور-امیتر)
۲. کلکتور، (کلکتور-امیتر)
۳. امیتر، (بیس-امیتر)
۴. کلکتور، (بیس-امیتر)

۱۹- کدامیک جزء روشهای رایج برای بهینه کردن راه اندازی بیس یک ترانزیستور پیوند دو قطبی (BJT) نمی باشد؟

۱. کنترل شکست ثانوی
۲. کنترل ضد اشباع
۳. کنترل بیس متناسب
۴. کنترل خاموش شدن

۲۰- کدام گزینه جزء مشخصه MOSFET های قدرت نمی باشد؟

۱. MOSFET قدرت یک عنصر کنترل شونده با ولتاژ است.
۲. محافظت MOSFET های قدرت، تحت شرایط خطای اتصال کوتاه به سهولت صورت می پذیرد.
۳. سرعت کلیدزنی در MOSFET قدرت بسیار بالاست.
۴. MOSFET های قدرت در مبدل های توان پایین و فرکانس بالا کاربرد فراوانی یافته اند.

تعداد سوالات: تستی: ۲۰: تشریحی: ۵

زمان آزمون (دقیقه): تستی: ۶۰: تشریحی: ۶۰

سری سوال: ۱ یک

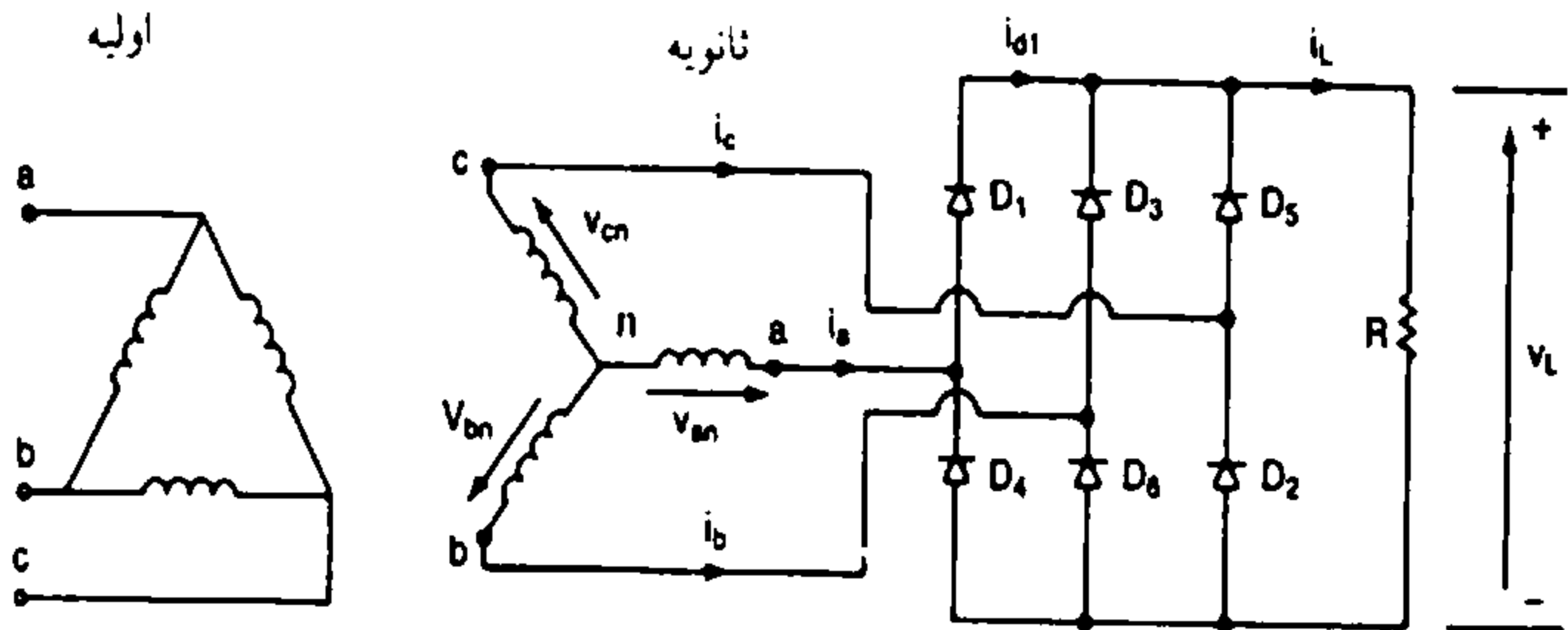
عنوان درس: الکترونیک صنعتی

رشته تحصیلی/گد درس: مهندسی مدیریت اجرایی ۱۳۱۱۰۲۹ - مهندسی برق - گرایش قدرت، مهندسی برق - گرایش مهندسی پزشکی (بیوالکترونیک)، مهندسی برق - گرایش مخابرات، مهندسی برق - گرایش الکترونیک، مهندسی برق - گرایش کنترل، مهندسی پزشکی - بالینی، مهندسی پزشکی ۱۳۱۹۰۴۵ - مهندسی برق - گرایش کنترل ۱۳۱۹۲۴۷

سوالات تشریحی

۱.۲۰ نمره

۱- یک یکسوکننده پل سه فاز یک بار مقاومتی خالص دارد. بازده این یکسوساز را تعیین نمایید.



۱.۲۰ نمره

- ۲- الف- اصول کار تریستورهای خاموش شونده با گیت را شرح دهید.
ب- مزایای آنها را نسبت به SCRها بنویسید.
ج- عملکرد آنها را با تریستورهای دوجتهه یا تریاکها مقایسه کنید.

تعداد سوالات: تستی: ۲۰ تشریحی: ۵

زمان آزمون (دقیقه): تستی: ۶۰ تشریحی: ۶۰

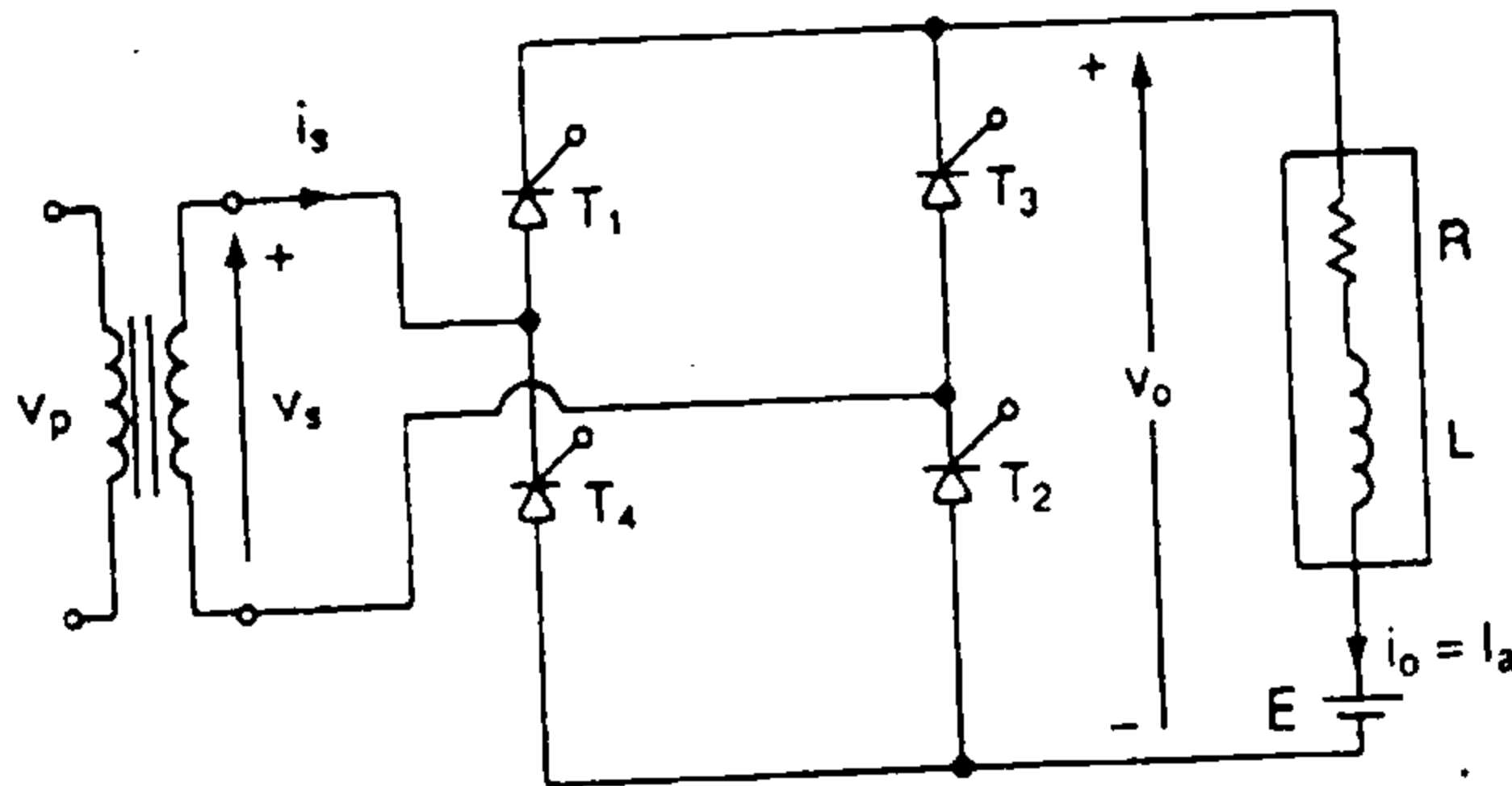
سری سوال: ۱ یک

عنوان درس: الکترونیک صنعتی

رشته تحصیلی/گد درس: مهندسی مدیریت اجرایی ۱۳۱۱۰۲۹ - مهندسی برق - گرایش قدرت، مهندسی برق - گرایش مهندسی پزشکی (بیوالکترونیک)، مهندسی برق - گرایش مخابرات، مهندسی برق - گرایش الکترونیک، مهندسی برق - گرایش کنترل، مهندسی پزشکی - بالینی، مهندسی پزشکی ۱۳۱۹۰۴۵ - مهندسی برق - گرایش کنترل ۱۳۱۹۲۴۷

۱.۲۰ نمره

۳- مبدل کامل شکل زیر به یک منبع 60Hz ، 120V متصل شده است. جریان بار I_a را می توان پیوسته و میزان ریپل آن را ناچیز فرض کرد. نسبت دو ترانسفورماتور برابر واحد می باشد. در صورتیکه زاویه تاخیر برابر $\alpha = \pi/3$ باشد مطلوبست محاسبه:



- الف) V_{dc}
- ب) V_n
- ج) V_{rms}
- د) HF
- ه) DF
- و) PF

۱.۲۰ نمره

۴- اصول کار یک مبدل دوتایی تکفاز را با رسم مدار آن شرح دهید.

۱.۲۰ نمره

۵- الف) مزایا و معایب BJT ها (ترانزیستورهای قدرت) و $MOSFET$ های قدرت را با هم مقایسه نمایید.
ب) در یک مدار الکترونیک قدرت می خواهیم از وسیله ای استفاده نماییم که هم مزایای BJT ها را دارا باشد و هم مزایای $MOSFET$ های قدرت را. چه وسیله ای را پیشنهاد می نمایید؟ اصول کار آن را شرح دهید.

شماره سوال	پاسخ صحيح	وضعيت كلبه
1	الف	همادي
2	ج	همادي
3	ب	همادي
4	الف	همادي
5	ج	همادي
6	د	همادي
7	ب	همادي
8	ج	همادي
9	ب	همادي
10	ج	همادي
11	ب	همادي
12	د	همادي
13	ج	همادي
14	ب	همادي
15	د	همادي
16	د	همادي
17	ب	همادي
18	ب	همادي
19	الف	همادي
20	ب	همادي

تعداد سوالات: تستی: ۲۰ تشریحی: ۵

زمان آزمون (دقیقه): تستی: ۶۰ تشریحی: ۶۰

سری سوال: یک ۱

عنوان درس: الکترونیک صنعتی

رشته تحصیلی/گد درس: مهندسی مدیریت اجرایی ۱۳۱۱۰۲۹ - مهندسی برق - گرایش قدرت، مهندسی برق - گرایش مهندسی پزشکی (بیوالکترونیک)، مهندسی برق - گرایش مخابرات، مهندسی برق - گرایش الکترونیک، مهندسی برق - گرایش کنترل، مهندسی پزشکی - بالینی، مهندسی پزشکی ۱۳۱۹۰۴۵ - مهندسی برق - گرایش کنترل ۱۳۱۹۲۴۷

استفاده از ماشین حساب مهندسی مجاز است

سوالات تشریحی

۱- ص 88	۱.۲۰ نمره
۲- ص 126	۱.۲۰ نمره
۳- ص 158	۱.۲۰ نمره
۴- ص 162	۱.۲۰ نمره
۵- ص 307	۱.۲۰ نمره

97-98-3

تعداد سوالات: تستی: ۱۵ تشریحی: ۵

زمان آزمون (دقیقه): تستی: ۶۰ تشریحی: ۶۰

سری سوال: یک ۱

عنوان درس: الکترونیک صنعتی

رشته تحصیلی/گد درس: مهندسی مدیریت اجرایی ۱۳۱۱۰۲۹ - مهندسی برق - گرایش قدرت، مهندسی برق - گرایش مهندسی پزشکی (بیوالکترونیک)، مهندسی برق - گرایش کنترل، مهندسی برق - گرایش مخابرات، مهندسی برق - گرایش الکترونیک، مهندسی پزشکی - بالینی، مهندسی پزشکی ۱۳۱۹۰۴۵

استفاده از ماشین حساب مهندسی مجاز است

۱- در مدار شارژ کننده باتری اگر ولتاژ باتری E باشد و ولتاژ ورودی به صورت سینوسی کامل با مقدار بیشینه V_m و R مقاومت سری شده با باتری باشد، دامنه جریان گذرنده از باتری کدام است؟ (منظور بیشینه جریان گذرنده از باتری است.)

۱. $V_m - E$ ۲. $V_m + E$ ۳. $\frac{V_m + E}{R}$ ۴. $\frac{V_m - E}{R}$

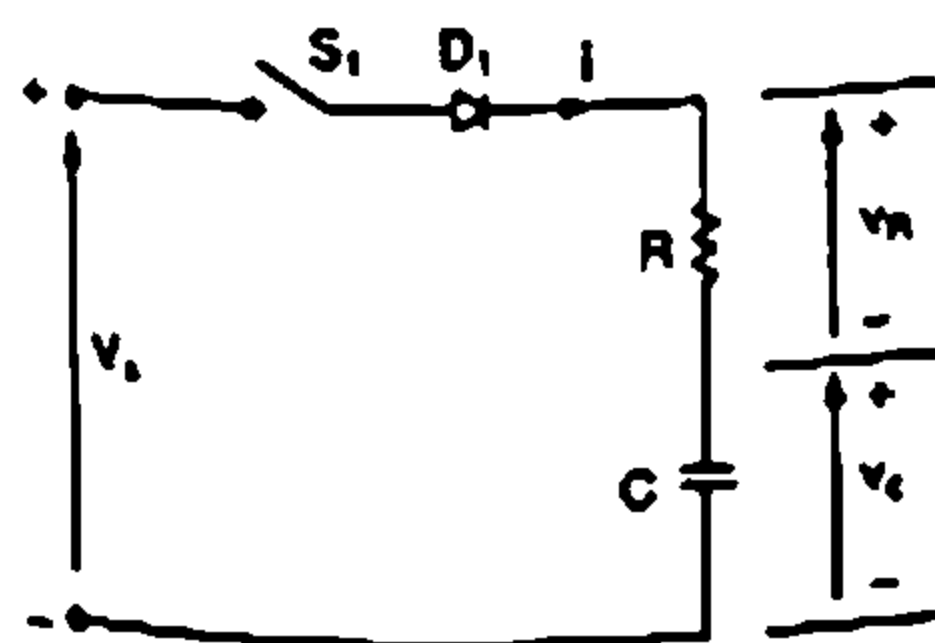
۲- در طبقه بندی عناصر کلید زنی نیمه هادی قدرت، کدام عنصر دارای ویژگی "نیازمند سیگنال گیت پیوسته" است؟

۱. SCR ۲. دیود ۳. BJT ۴. GTO

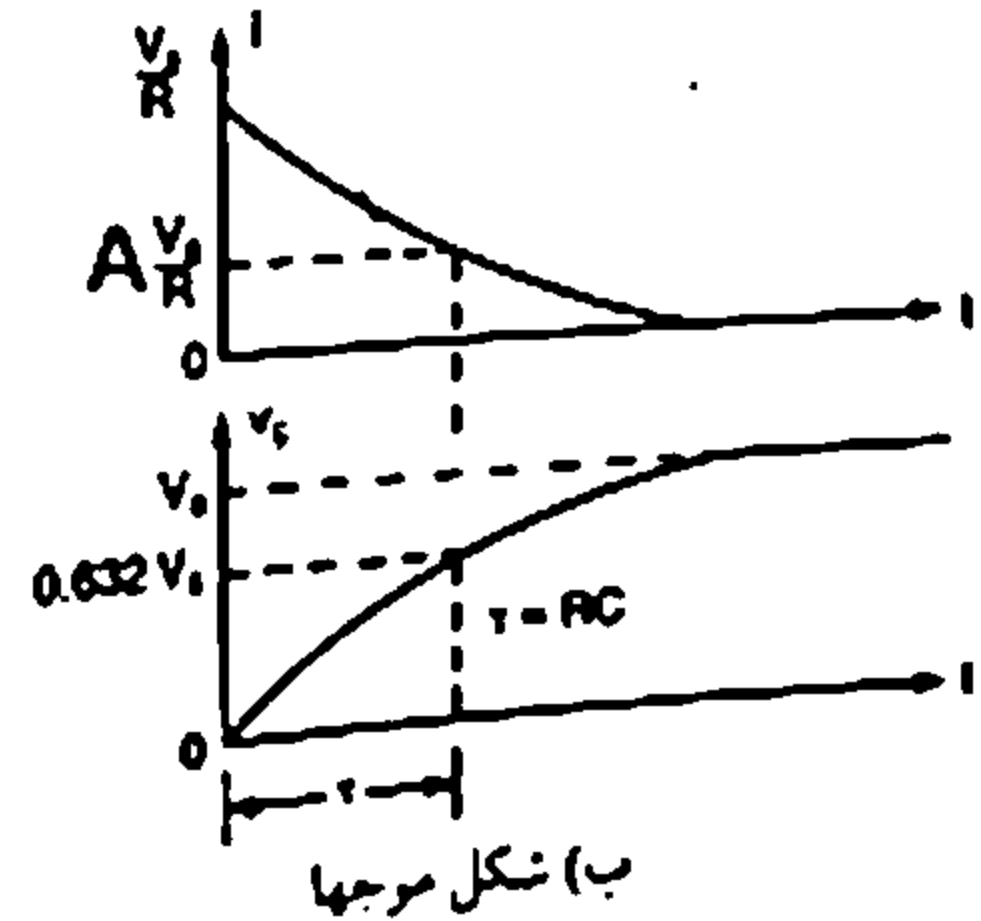
۳- کدام گزینه در خصوص SPWM درست است؟

۱. ضریب جا به جایی برابر 2 می باشد
۲. مدولاسیون پهنای پالس سینوسی است
۳. شاخص مدولاسیون $M = \frac{Ar}{Ac}$ است
۴. شاخص مدولاسیون بیش از 1 می باشد

۴- مدار زیر، مدار دیودی با بار RC را نشان میدهد. در نمودار جریان، پارامتر A کدام است؟



الف) نمودار مدار



ب) شکل موجها

مدار دیودی با بار RC.

۱. 1 ۲. 0.632 ۳. 0.368 ۴. 2

تعداد سوالات: تستی: ۱۵ تشریحی: ۵

زمان آزمون (دقیقه): تستی: ۶۰ تشریحی: ۶۰

سری سوال: ۱ یک

عنوان درس: الکترونیک صنعتی

رشته تحصیلی/کد درس: مهندسی مدیریت اجرایی ۱۳۱۱۰۲۹ - مهندسی برق - گرایش قدرت، مهندسی برق - گرایش مهندسی پزشکی (بیوالکترونیک)، مهندسی برق - گرایش کنترل، مهندسی برق - گرایش مخابرات، مهندسی برق - گرایش الکترونیک، مهندسی پزشکی - بالینی، مهندسی پزشکی ۱۳۱۹۰۴۵

۵- در رابطه ی زیر n برای دیودهای سیلیکونی کدام است؟

$$I_D = I_S \left(e^{\frac{V_D}{nV_T}} - 1 \right)$$

۱. ۱ ۲. ۲ ۳. ۳ ۴. ۱.۵

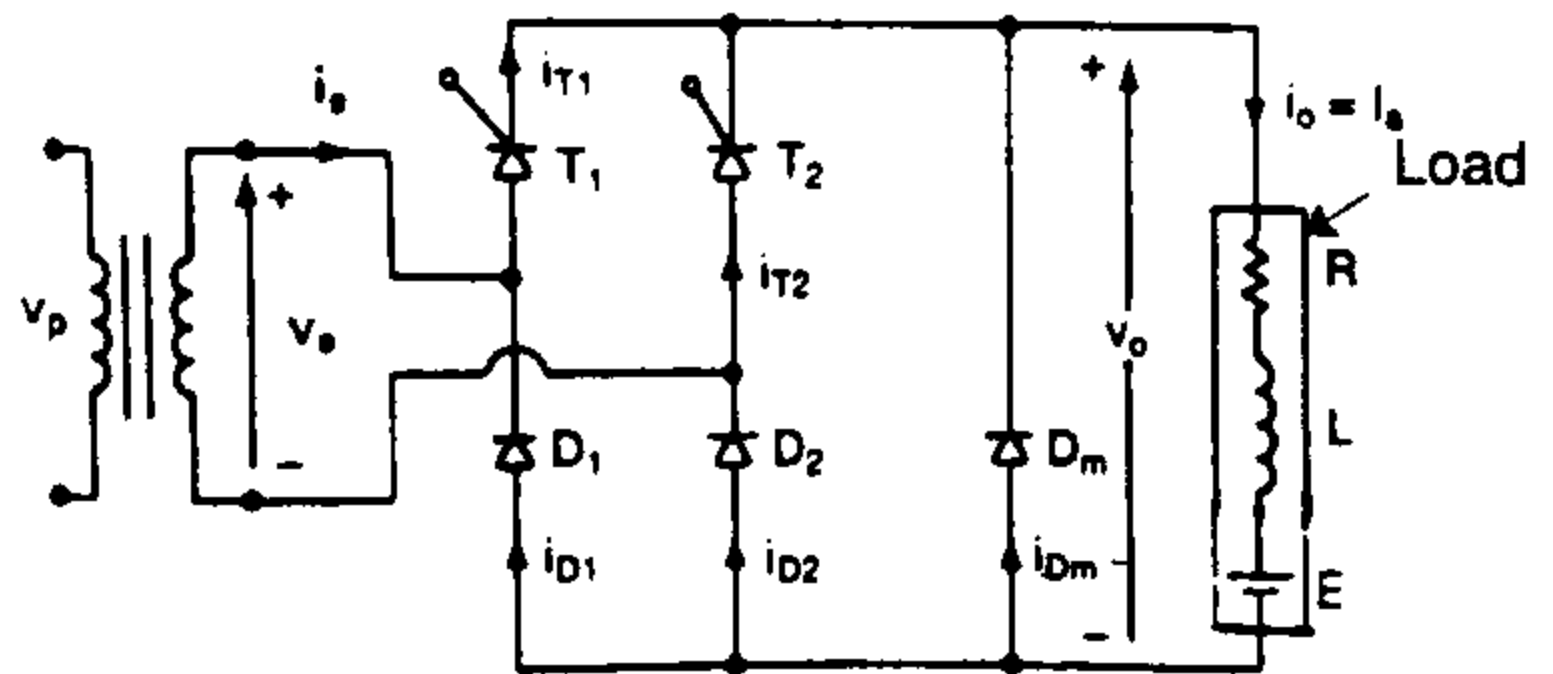
۶- در یک یکسوساز تمام موج با ترانسفورماتور سر وسط، راندمان کدام است؟

۱. 63.66 درصد ۲. 70.7 درصد ۳. 48.2 درصد ۴. 81 درصد

۷- در یکسوساز تکفاز نیم موج و در بررسی پارامترهای کارایی، کدام گزینه نمایانگر ریپل است؟

۱. $\frac{P_{dc}}{P_{ac}}$ ۲. $\frac{V_{dc}}{V_{ac}}$ ۳. $\frac{V_{ac}}{P_{dc}}$ ۴. $\frac{P_{ac}}{P_{dc}}$

یک مبدل در زیر نشان داده شده است. به سوالات زیر پاسخ دهید.



۸- نام این مبدل چیست؟

۱. مبدل تریستوری تکفاز
۲. مبدل تریستوری سه فاز
۳. مبدل تریستوری نیمه تکفاز
۴. مبدل دیود هرزگرد با باتری

۹- ربع کاری این مبدل کدام است؟

۱. ربع اول و دوم
۲. ربع اول و سوم و چهارم
۳. ربع اول
۴. ربع سوم

تعداد سوالات: تستی: ۱۵ تشریحی: ۵

زمان آزمون (دقیقه): تستی: ۶۰ تشریحی: ۶۰

سری سوال: ۱ یک

عنوان درس: الکترونیک صنعتی

رشته تحصیلی/گد درس: مهندسی مدیریت اجرایی ۱۳۱۱۰۲۹ - مهندسی برق - گرایش قدرت، مهندسی برق - گرایش مهندسی پزشکی (بیوالکترونیک)، مهندسی برق - گرایش کنترل، مهندسی برق - گرایش مخابرات، مهندسی برق - گرایش الکترونیک، مهندسی پزشکی - بالینی، مهندسی پزشکی ۱۳۱۹۰۴۵

۱۰- ولتاژ میانگین (DC) خروجی این مبدل کدام است؟

۱.	$\frac{V_m}{\pi} (1 - \sin(\alpha))$
۲.	$\frac{V_m}{\pi} (1 - \cos(\alpha))$
۳.	$\frac{V_m}{\pi} (1 + \cos(\alpha))$
۴.	$\frac{V_m}{\pi} (1 + \sin(\alpha))$

۱۱- رابطه زیر مربوط به کدام یک از مدارهای زیر است؟

$$V_{dc} = \frac{V_m}{2\pi} (1 - \cos(\pi + \alpha))$$

- | | |
|----|---------------------------------|
| ۱. | یکسو ساز تمام موج |
| ۲. | یکسو ساز نیم موج ساده |
| ۳. | یکسو ساز نیم موج با دیود هرزگرد |
| ۴. | شارژ کننده باتری |

۱۲- در ترازیستور قدرت V_{CEX} کدام است؟

۱. بیشترین ولتاژ قابل تحمل بین پایانه کلکتور و امیتر هنگامیکه پایانه بیس باز است
۲. حداکثر ولتاژ بین پایانه امیتر و بیس
۳. حداکثر ولتاژ بین پایانه های کلکتور و امیتر وقتی که یک ولتاژ منفی مشخص بین بیس و امیتر اعمال شود
۴. حداکثر ولتاژ بین کلکتور و امیتر وقتی که ولتاژ مجهول است

تعداد سوالات: تستی: ۱۵ تشریحی: ۵

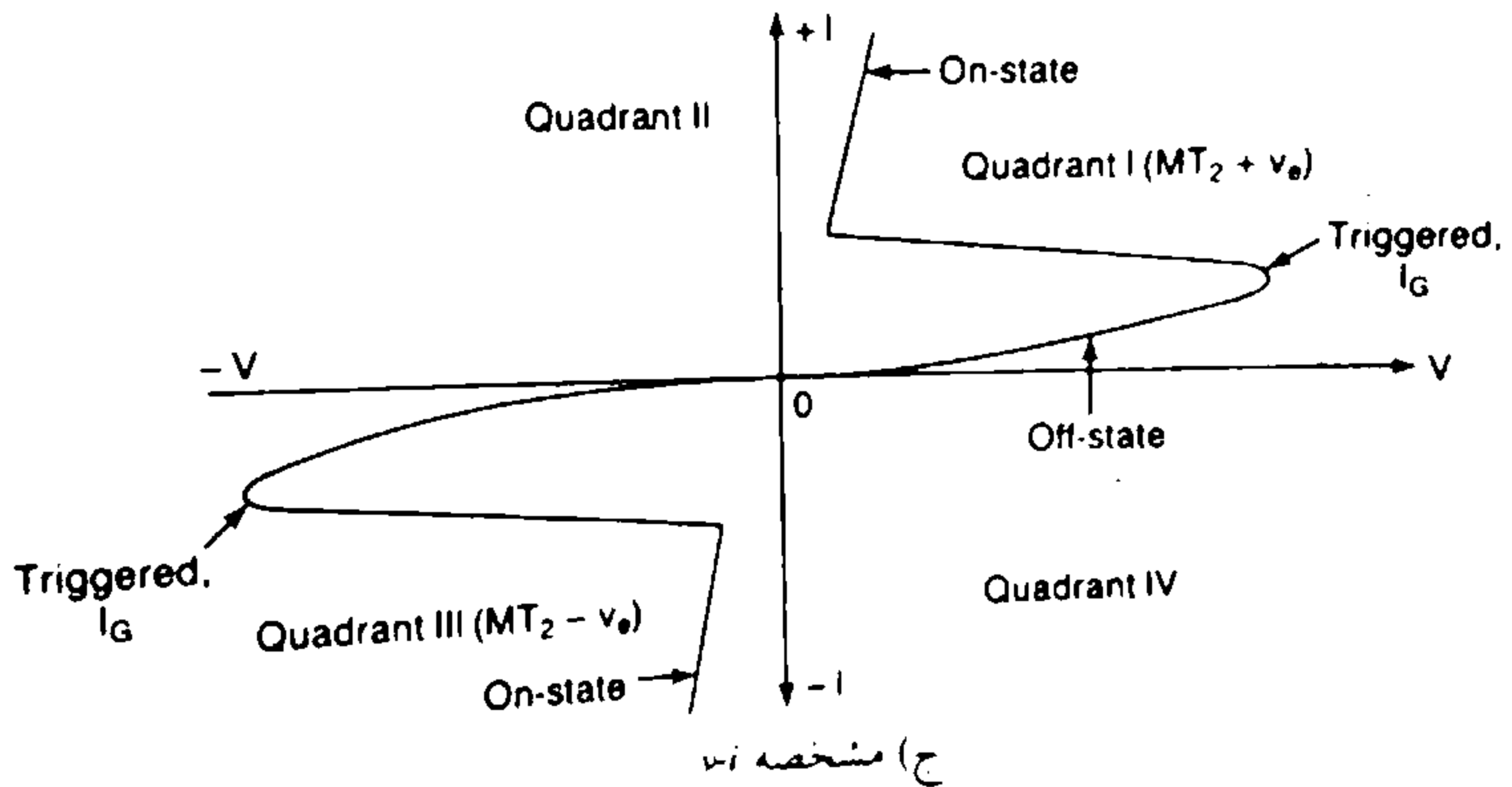
زمان آزمون (دقیقه): تستی: ۶۰ تشریحی: ۶۰

سری سوال: ۱ یک

عنوان درس: الکترونیک صنعتی

رشته تحصیلی/کد درس: مهندسی مدیریت اجرایی ۱۳۱۱۰۲۹ - مهندسی برق - گرایش قدرت، مهندسی برق - گرایش مهندسی پزشکی (بیوالکترونیک)، مهندسی برق - گرایش کنترل، مهندسی برق - گرایش مخابرات، مهندسی برق - گرایش الکترونیک، مهندسی پزشکی - بالینی، مهندسی پزشکی ۱۳۱۹۰۴۵

۱۳- مشخصه جریان ولتاژ یک نیمه هادی به صورت زیر است. کدام گزینه نام این نیمه هادی را به درستی بیان میکند؟



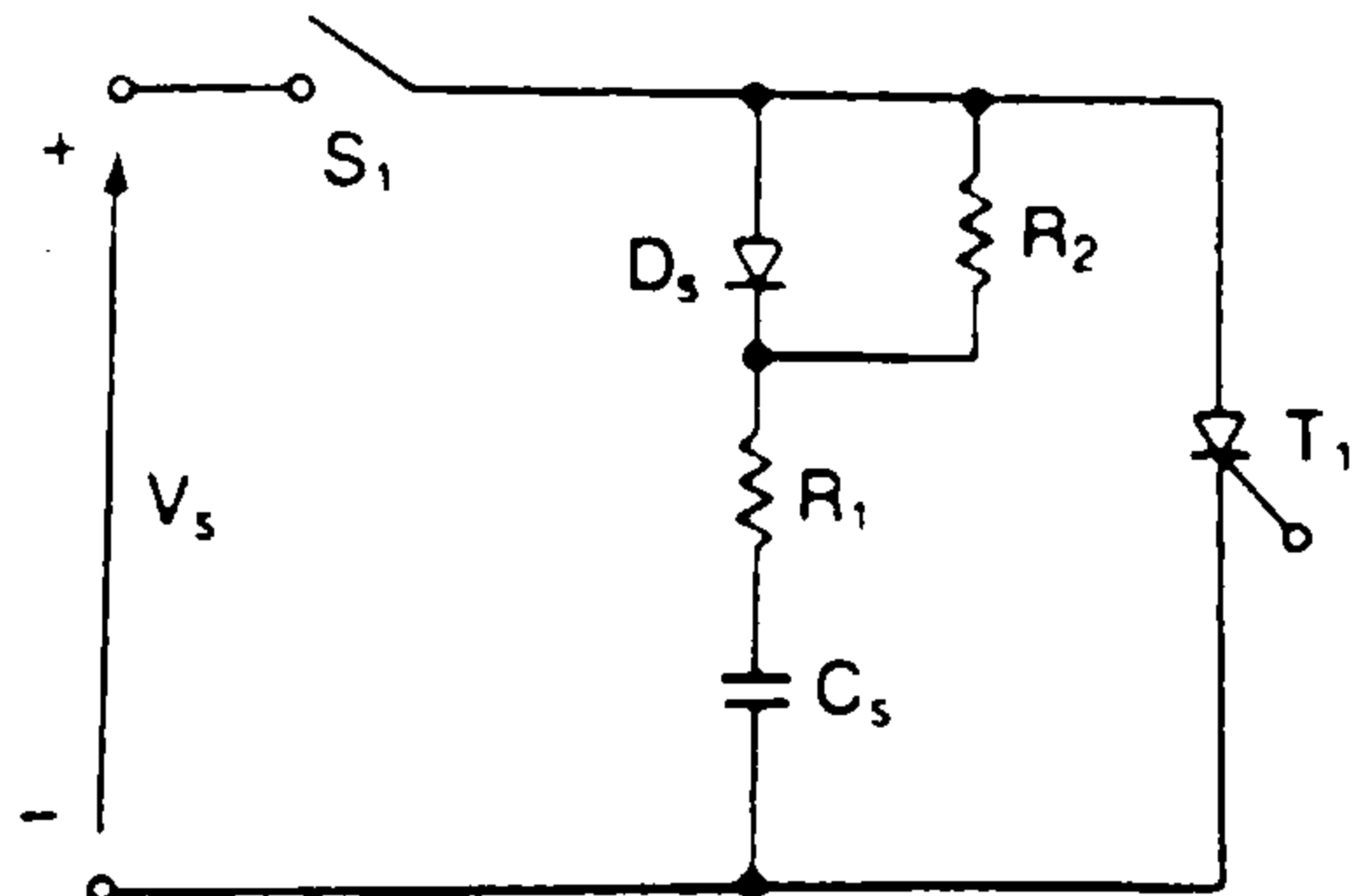
۱. تریستور

۲. دیاک

۳. FET

۴. تریاک

۱۴- مدار زیر در کدام گزینه درست تعریف شده است؟



۱. مدار پیشگیری $\frac{di}{dt}$

۲. مدار پیشگیری $\frac{dv}{dt}$

۳. مدار چاپر

۴. مدار تریستور با کموتاسیون خط

تعداد سوالات: تستی: ۱۵ تشریحی: ۵

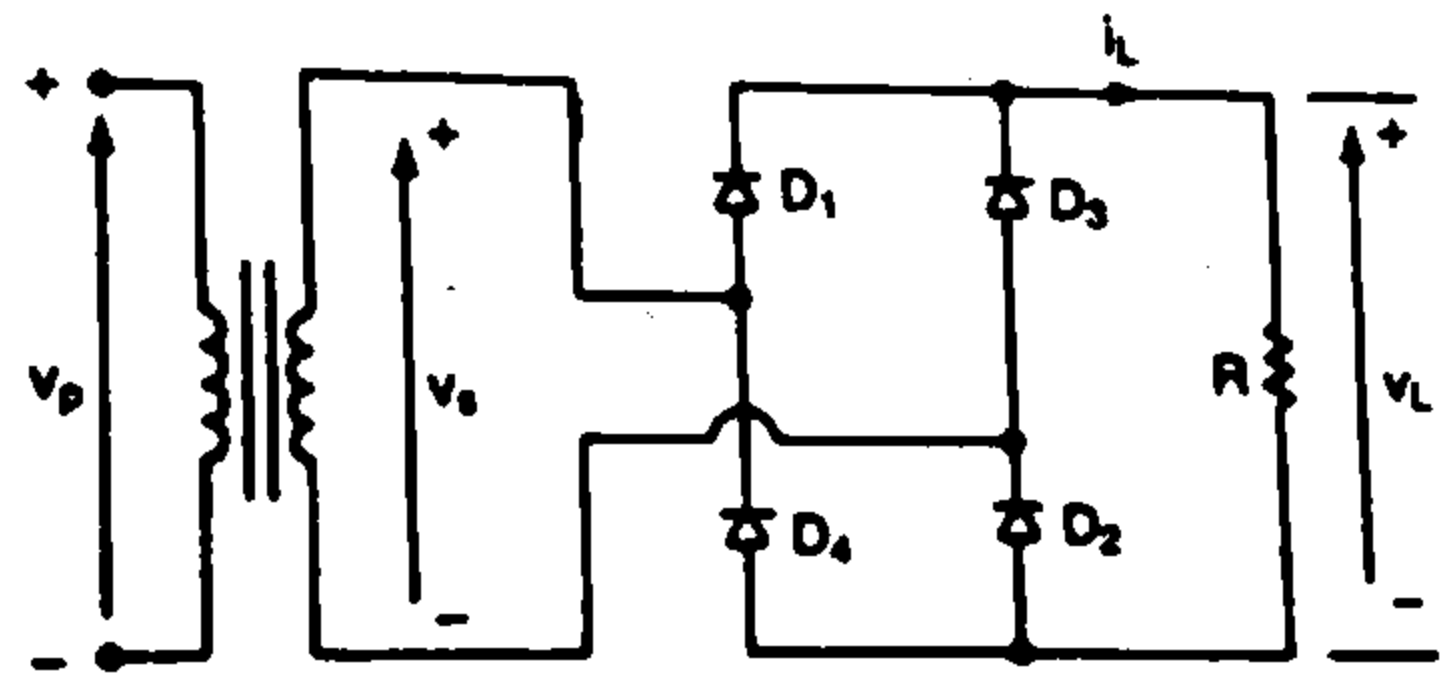
زمان آزمون (دقیقه): تستی: ۶۰ تشریحی: ۶۰

سری سوال: ۱ یک

عنوان درس: الکترونیک صنعتی

رشته تحصیلی/گد درس: مهندسی مدیریت اجرایی ۱۳۱۱۰۲۹ - مهندسی برق - گرایش قدرت، مهندسی برق - گرایش مهندسی پزشکی (بیوالکترونیک)، مهندسی برق - گرایش کنترل، مهندسی برق - گرایش مخابرات، مهندسی برق - گرایش الکترونیک، مهندسی پزشکی - بالینی، مهندسی پزشکی ۱۳۱۹۰۴۵

۱۵- شکل زیر بیانگر کدام مدار است؟



۱. یکسوساز تمام موج با بار مقاومت

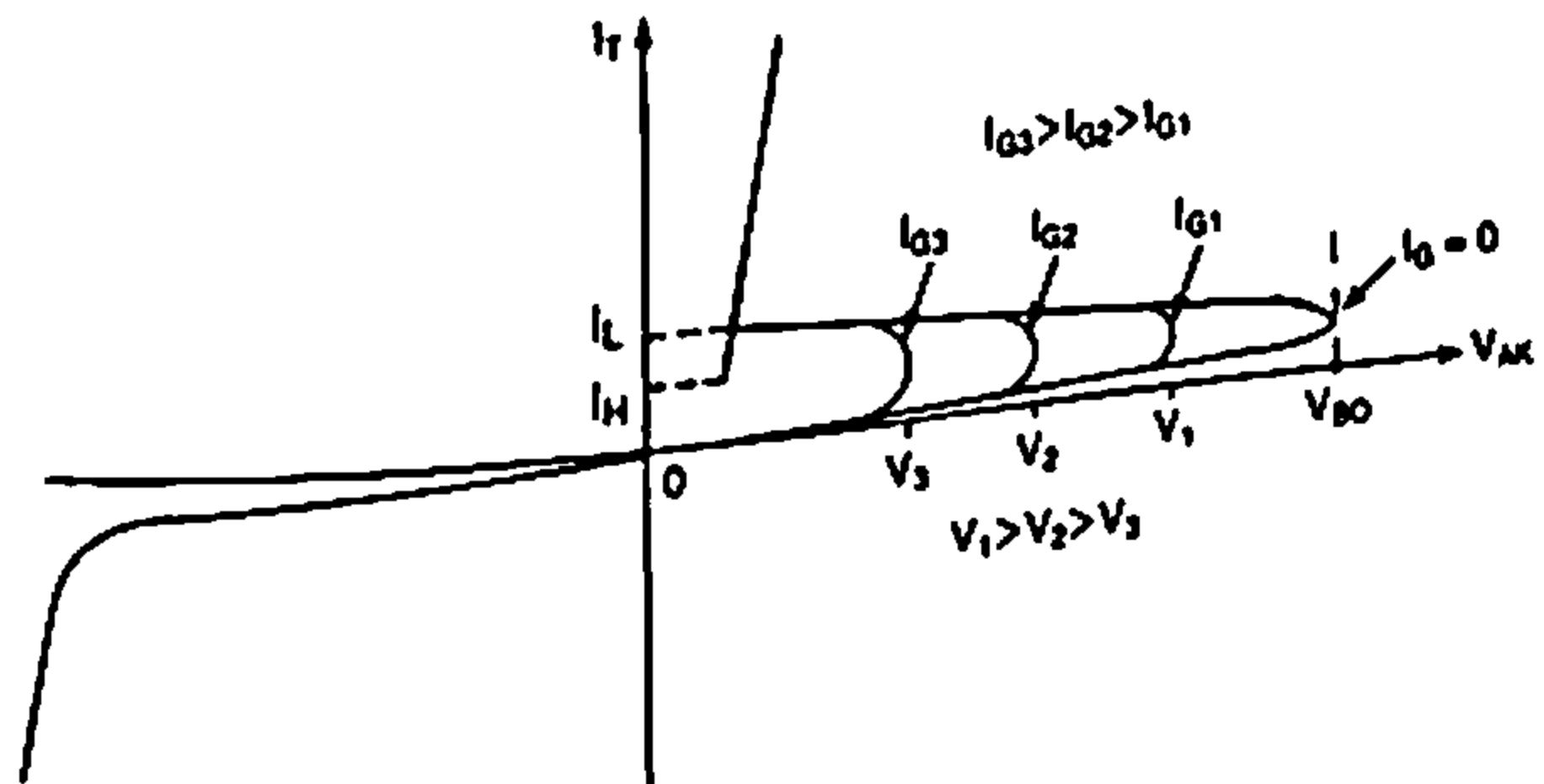
۲. یکسوساز نیم موج

۳. یکسوساز نیم موج با بار مقاومتی

۴. یکسوساز تمام موج با بار RL

سوالات تشریحی

۱- در مورد نمودار زیر توضیحاتی ارائه نمایید.



۱.۲۰ نمره

تعداد سوالات: تستی: ۱۵ تشریحی: ۵

زمان آزمون (دقیقه): تستی: ۶۰ تشریحی: ۶۰

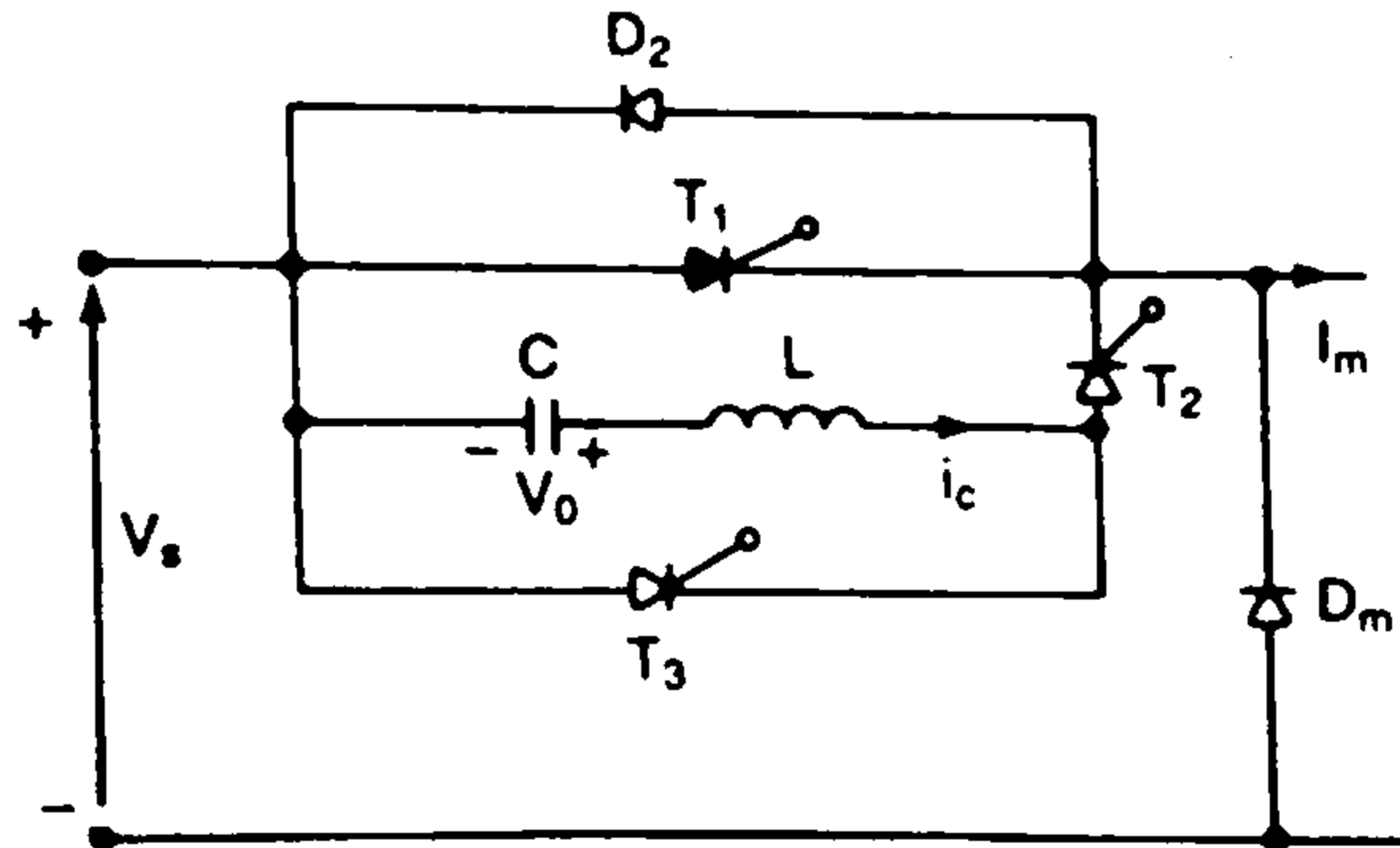
سری سوال: ۱ یک

عنوان درس: الکترونیک صنعتی

رشته تحصیلی/گد درس: مهندسی مدیریت اجرایی ۱۳۱۱۰۲۹ - مهندسی برق - گرایش قدرت، مهندسی برق - گرایش مهندسی پزشکی (بیوالکترونیک)، مهندسی برق - گرایش کنترل، مهندسی برق - گرایش مخابرات، مهندسی برق - گرایش الکترونیک، مهندسی پزشکی - بالینی، مهندسی پزشکی ۱۳۱۹۰۴۵

۱.۲۰ نمره

۲- شکل زیر مربوط به چه مقداری می باشد و نحوه عملکرد آنرا به صورت کامل توضیح دهید.



۱.۲۰ نمره

۳- یکی از روش های اساسی کموتاسیون اجباری در مبدل های متناوب به مستقیم را نام برده و توضیح دهید.

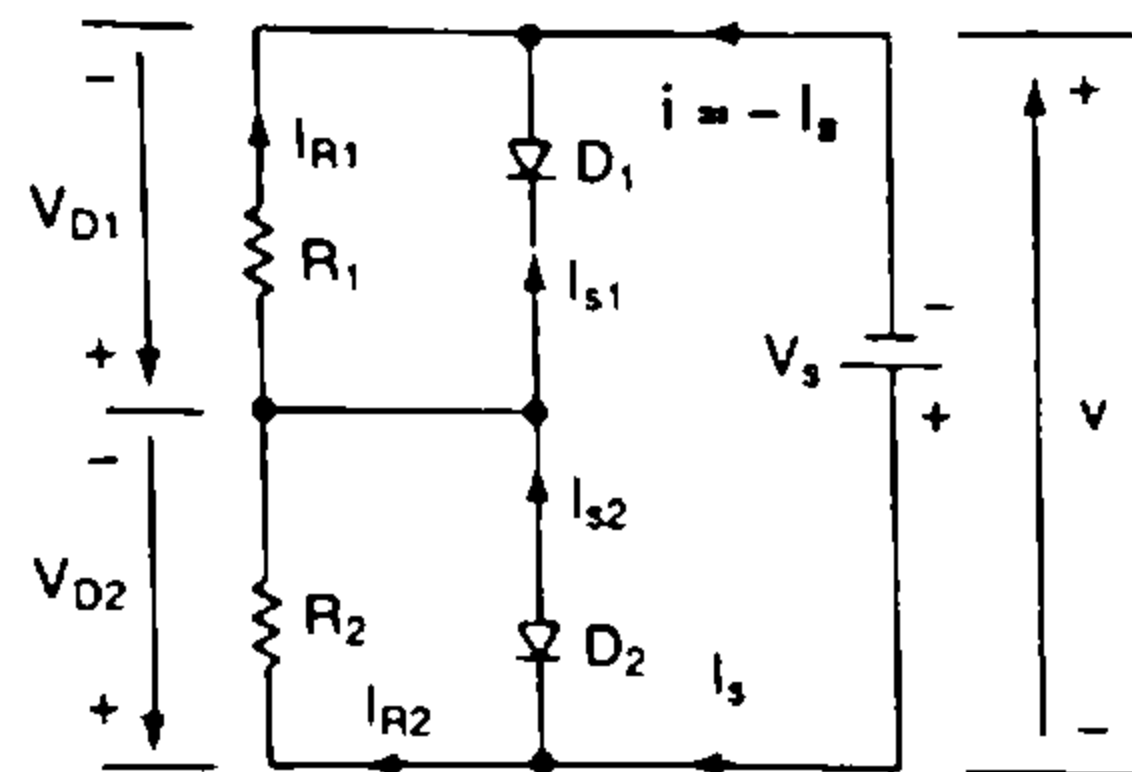
۱.۲۰ نمره

۴- دو دیود به صورت شکل زیر متصل شده اند تا ولتاژ کل $V_D = 5KV$ را شریک شوند. جریان نشتی معکوس دو دیود $I_{S1} = 30mA$ و $I_{S2} = 35mA$ است.

الف) ولتاژ دیودها را بدست آورید در صورتیکه بدانیم مقاومت های تسهیم ولتاژ برابر است یعنی

$$R_1 = R_2 = 100K\Omega$$

ب) اگر ولتاژ دیودها مساوی باشد $V_{D1} = V_{D2} = \frac{V_D}{2}$ مقاومت های تسهیم ولتاژ R_1 و R_2 را محاسبه کنید.



۱.۲۰ نمره

۵- روش های روشن کردن تریستور را نام ببرید و مختصراً توضیح دهید.

شماره سوال	پاسخ صحيح	وصفيت كلبد
1	د	عمادي
2	ج	عمادي
3	ج	عمادي
4	ج	عمادي
5	ب	عمادي
6	د	عمادي
7	ج	عمادي
8	الف	عمادي
9	ج	عمادي
10	ج	عمادي
11	ب	عمادي
12	الف	عمادي
13	د	عمادي
14	ب	عمادي
15	الف	عمادي

97-98-2

تعداد سوالات: تستی: ۲۰: تشریحی: ۵

زمان آزمون (دقیقه): تستی: ۶۰: تشریحی: ۶۰

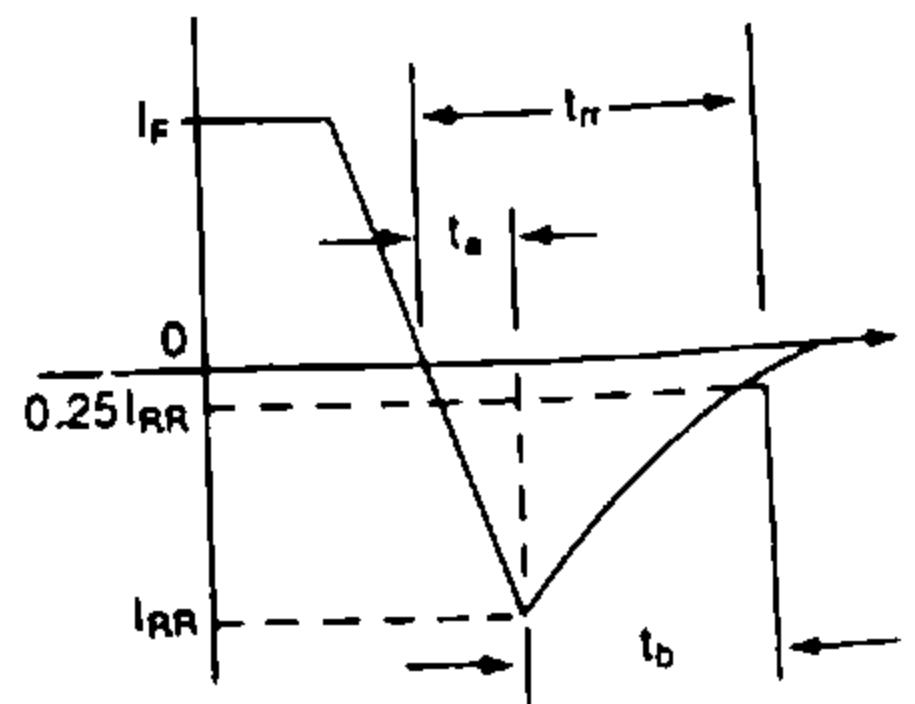
سری سوال: یک ۱

عنوان درس: الکترونیک صنعتی

رشته تحصیلی/گد درس: مهندسی مدیریت اجرایی ۱۳۱۱۰۲۹ - مهندسی برق - گرایش قدرت، مهندسی برق - گرایش مهندسی پزشکی (بیوالکترونیک)، مهندسی برق - گرایش کنترل، مهندسی برق - گرایش مخابرات، مهندسی برق - گرایش الکترونیک، مهندسی پزشکی - بالینی، مهندسی پزشکی ۱۳۱۹۰۴۵

استفاده از ماشین حساب مهندسی مجاز است

۱- در مشخصه بازیابی معکوس شکل زیر، مولفه t_n ناشی از و مولفه t_b ناشی از می باشد.



۱. ذخیره بار در ماده نیمه هادی - ذخیره بار در ناحیه تخلیه پیوند

۲. ذخیره بار در ناحیه بایاس مستقیم - ذخیره بار در ناحیه بایاس معکوس

۳. ذخیره بار در ناحیه تخلیه پیوند - ذخیره بار در ماده نیمه هادی

۴. ذخیره بار در ناحیه بایاس معکوس - ذخیره بار در ناحیه بایاس مستقیم

۲- مشکل ذخیره بار در پیوند $p - n$ در کدام نوع از دیودهای زیر حذف (یا حداقل) شده است؟

۱. دیودهای استاندارد

۲. دیودهای همه منظوره

۳. دیودهای بازیابی سریع

۴. دیودهای شاتکی

۳- در بسیاری از کاربردهای ولتاژ بالا (مثل خطوط انتقال $HVDC$)، دیودها را بصورت و در کاربردهای توان بالا جهت افزایش تواناییهای حمل جریان برای برآوردن نیازهای جریانی مورد نظر، دیودها را بصورت متصل می نمایند.

۱. موازی-سری

۲. سری-موازی

۳. موازی، موازی - سری، موازی، سری

۴. موازی، سری - سری، موازی

۴- برای یک دیود ایده آل:

۱. $t_{rr} = 0$ و $I_D = 0$

۲. $t_a = t_b$ و $I_D = 0$

۳. $t_{rr} = 0$ و $I_D \leq -I_{ZK}$

۴. $t_a = t_b$ و $I_D \leq -I_{ZK}$

تعداد سوالات: تستی: ۲۰: تشریحی: ۵

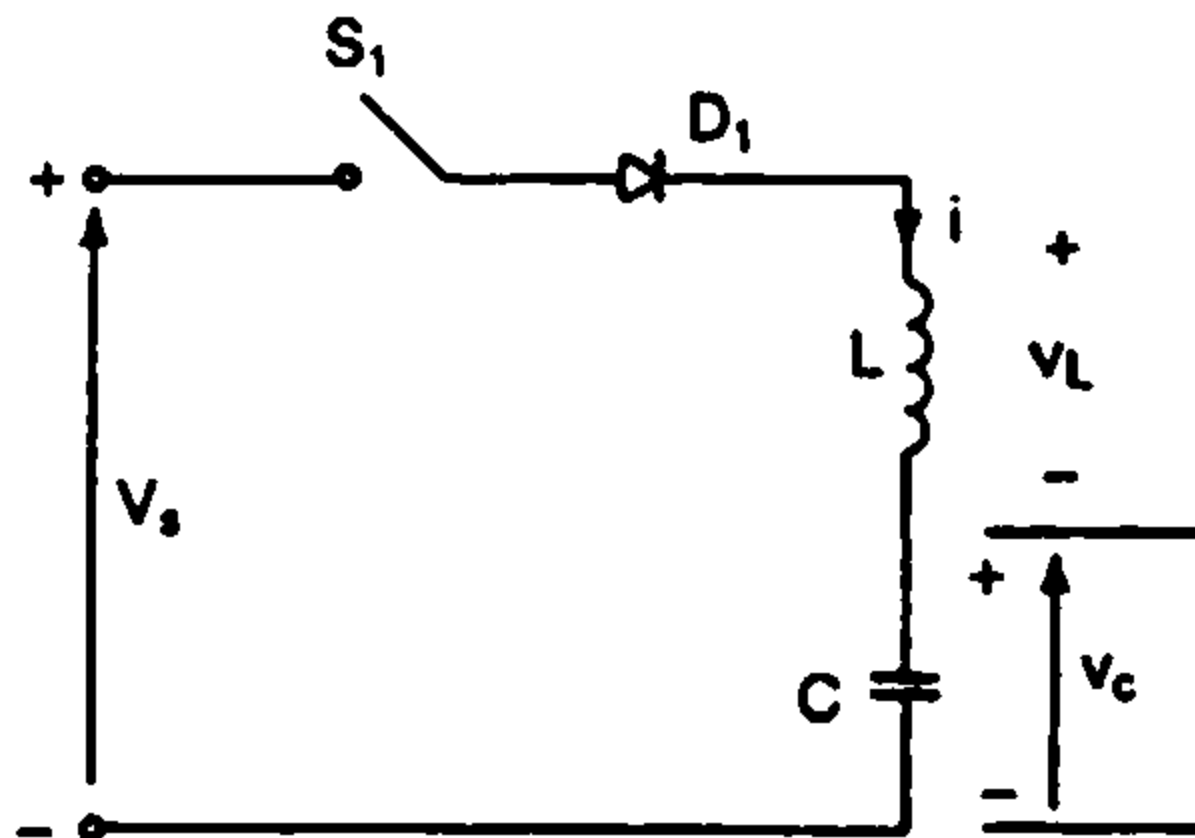
زمان آزمون (دقیقه): تستی: ۶۰: تشریحی: ۶۰

سری سوال: ۱ یک

عنوان درس: الکترونیک صنعتی

رشته تحصیلی/گد درس: مهندسی مدیریت اجرایی ۱۳۱۱۰۲۹ - مهندسی برق - گرایش قدرت، مهندسی برق - گرایش مهندسی پزشکی (بیوالکترونیک)، مهندسی برق - گرایش کنترل، مهندسی برق - گرایش مخابرات، مهندسی برق - گرایش الکترونیک، مهندسی پزشکی - بالینی، مهندسی پزشکی ۱۳۱۹۰۴۵

۵- در مدار شکل زیر در چه زمانی جریان دیود برابر صفر می گردد؟



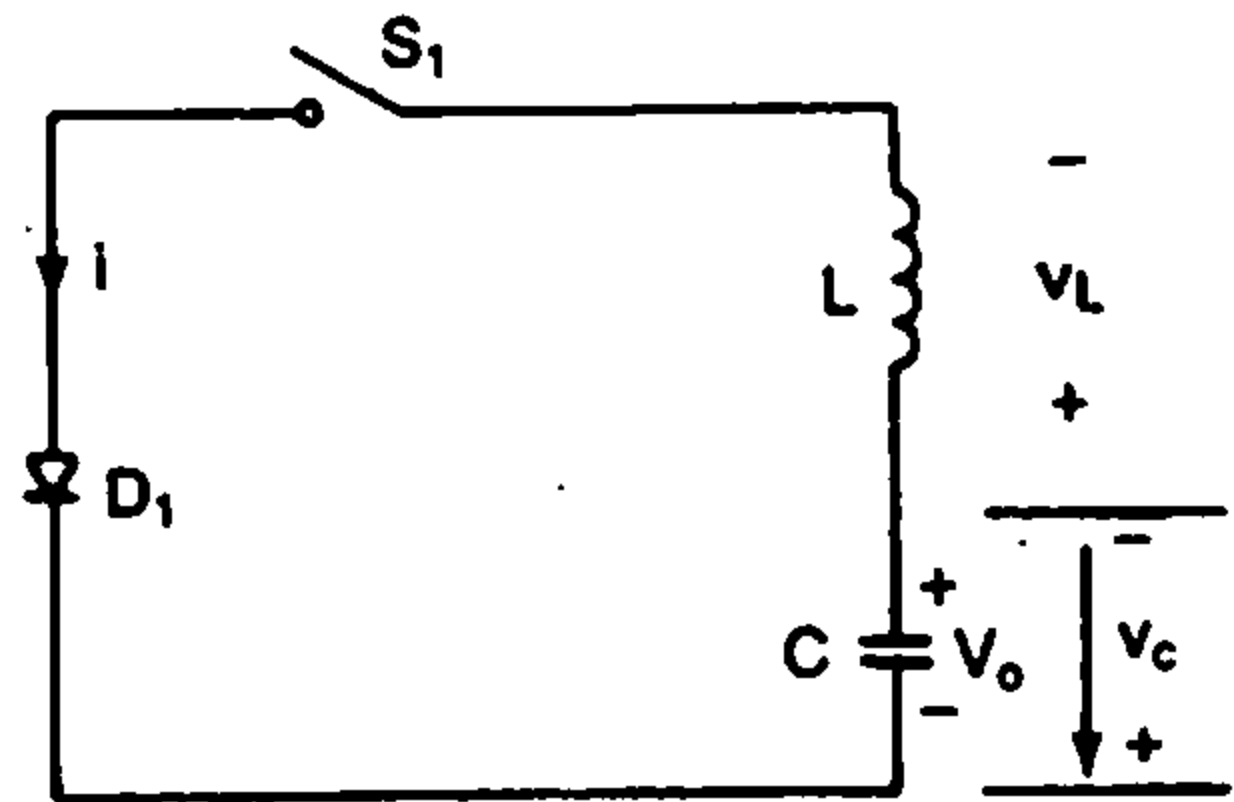
۴. π/\sqrt{LC}

۳. $\pi/2\sqrt{LC}$

۲. $\pi\sqrt{LC}$

۱. $\pi/2\sqrt{LC}$

۶- در مدار شکل زیر، زمانی که جریان عبوری از دیود به بیشترین مقدار خود می رسد، ولتاژ خازن چه اندازه ای دارد؟



۴. $2V_0$

۳. V_0

۲. $V_0/2$

۱. 0

۷- کدام شرط زیر برای یک یکسوساز ایده آل صادق نمی باشد؟

۴. $DPF = 0$

۳. $THD = 0$

۲. $HF = 0$

۱. $RF = 0$

۸- استفاده از یکسوکننده پل تکفاز به جای یکسوکننده تمام موج با یک ترانسفورماتور سروسط دار کدام پارامتر کارایی زیر را بهبود می بخشد؟

۴. TUF

۳. PIV

۲. RF

۱. V_{rms}

تعداد سوالات: تستی: ۲۰ تشریحی: ۵

زمان آزمون (دقیقه): تستی: ۶۰ تشریحی: ۶۰

سری سوال: ۱ یک

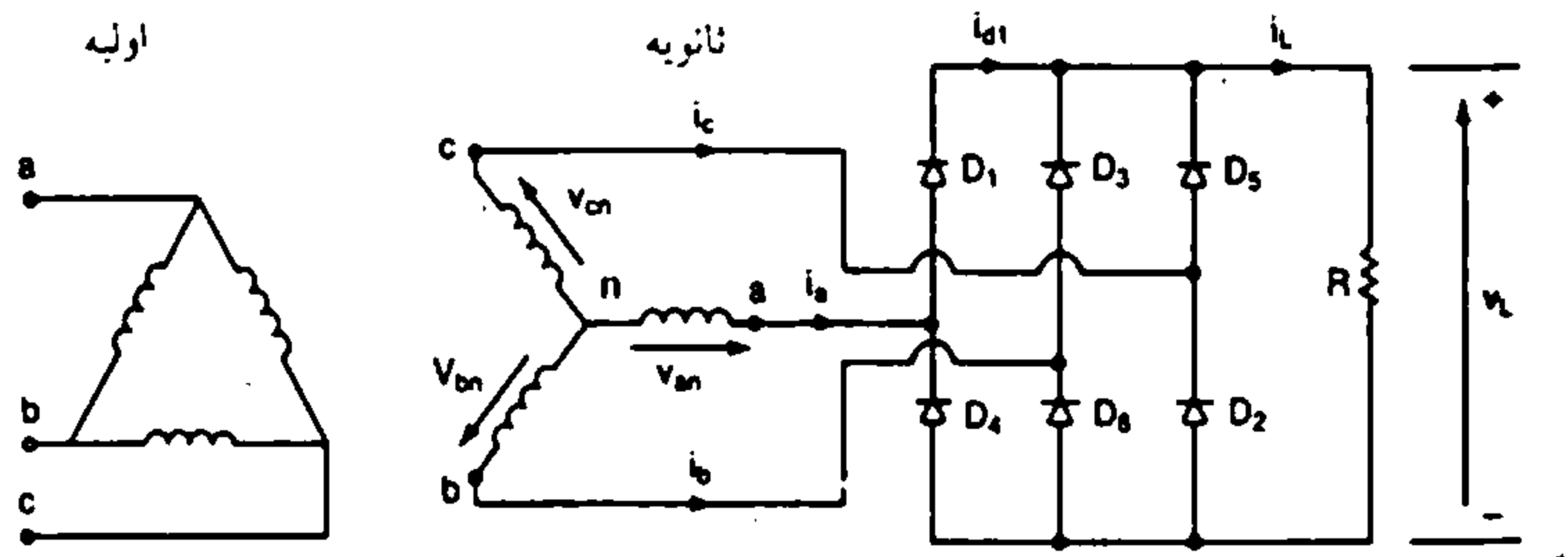
عنوان درس: الکترونیک صنعتی

رشته تحصیلی/کد درس: مهندسی مدیریت اجرایی ۱۳۱۱۰۲۹ - مهندسی برق - گرایش قدرت، مهندسی برق - گرایش مهندسی پزشکی (بیوالکترونیک)، مهندسی برق - گرایش کنترل، مهندسی برق - گرایش مخابرات، مهندسی برق - گرایش الکترونیک، مهندسی پزشکی - بالینی، مهندسی پزشکی ۱۳۱۹۰۴۵

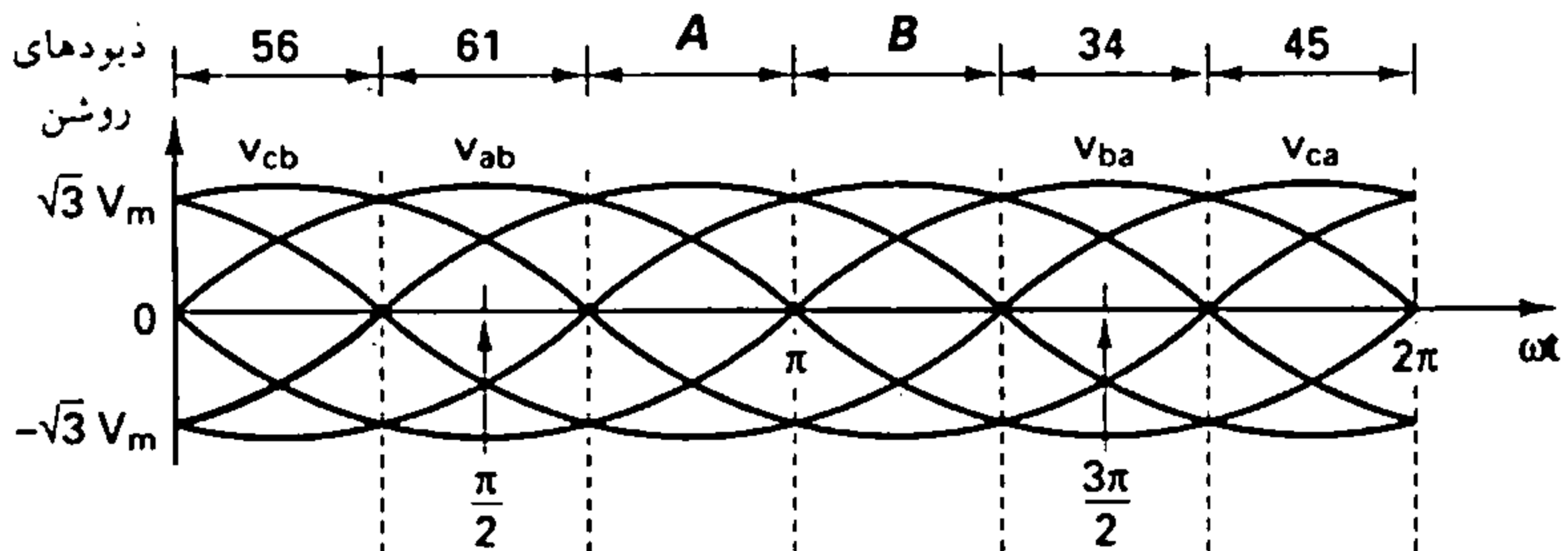
۹- در یک یکسوساز ستاره ای شش فاز، زمان هدایت هر دیود چقدر است؟

۱. 120° ۲. 60° ۳. 30° ۴. 15°

۱۰- یکسو کننده شکل زیر را در نظر بگیرید:



منحنی ولتاژ بار بصورت زیر است:



در ناحیه A کدام دو دیود در حال هدایت می باشند؟

۱. ۲۳ ۲. ۱۶ ۳. ۱۲ ۴. ۲۴

۱۱- در یکسو کننده سوال قبل در ناحیه B کدام ولتاژ خط، بیشترین مقدار را دارد؟

۱. V_{bc} ۲. V_{ac} ۳. V_{cb} ۴. V_{ca}

۱۲- حداقل جریان مورد نیاز آند را که بعد از آن که تریستور روشن شد و سیگنال گیت از روی آن برداشته شد، لازم است تا تریستور را در حالت روشن نگه دارد، چه می نامند؟

۱. جریان بایاس مستقیم ۲. جریان نگهدارنده ۳. جریان بایاس معکوس ۴. جریان تثبیت کننده

تعداد سوالات: تستی: ۲۰: تشریحی: ۵

زمان آزمون (دقیقه): تستی: ۶۰: تشریحی: ۶۰

سری سوال: ۱ یک

عنوان درس: الکترونیک صنعتی

رشته تحصیلی/گد درس: مهندسی مدیریت اجرایی ۱۳۱۱۰۲۹ - مهندسی برق - گرایش قدرت، مهندسی برق - گرایش مهندسی پزشکی (بیوالکترونیک)، مهندسی برق - گرایش کنترل، مهندسی برق - گرایش مخابرات، مهندسی برق - گرایش الکترونیک، مهندسی پزشکی - بالینی، مهندسی پزشکی ۱۳۱۹۰۴۵

۱۳- کدام یک از گزینه های زیر جزو مزایای *GTO* نسبت به *SCR* نمی باشد؟

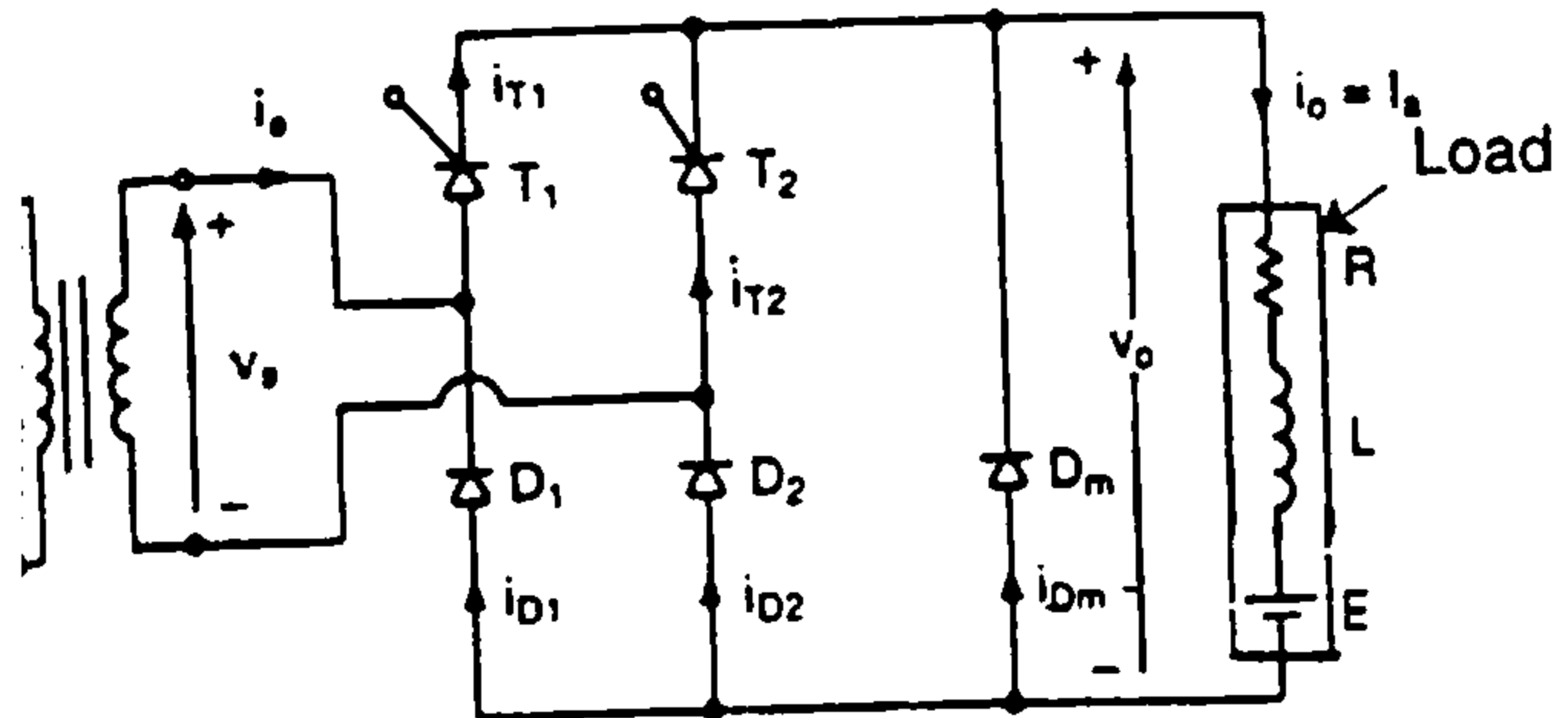
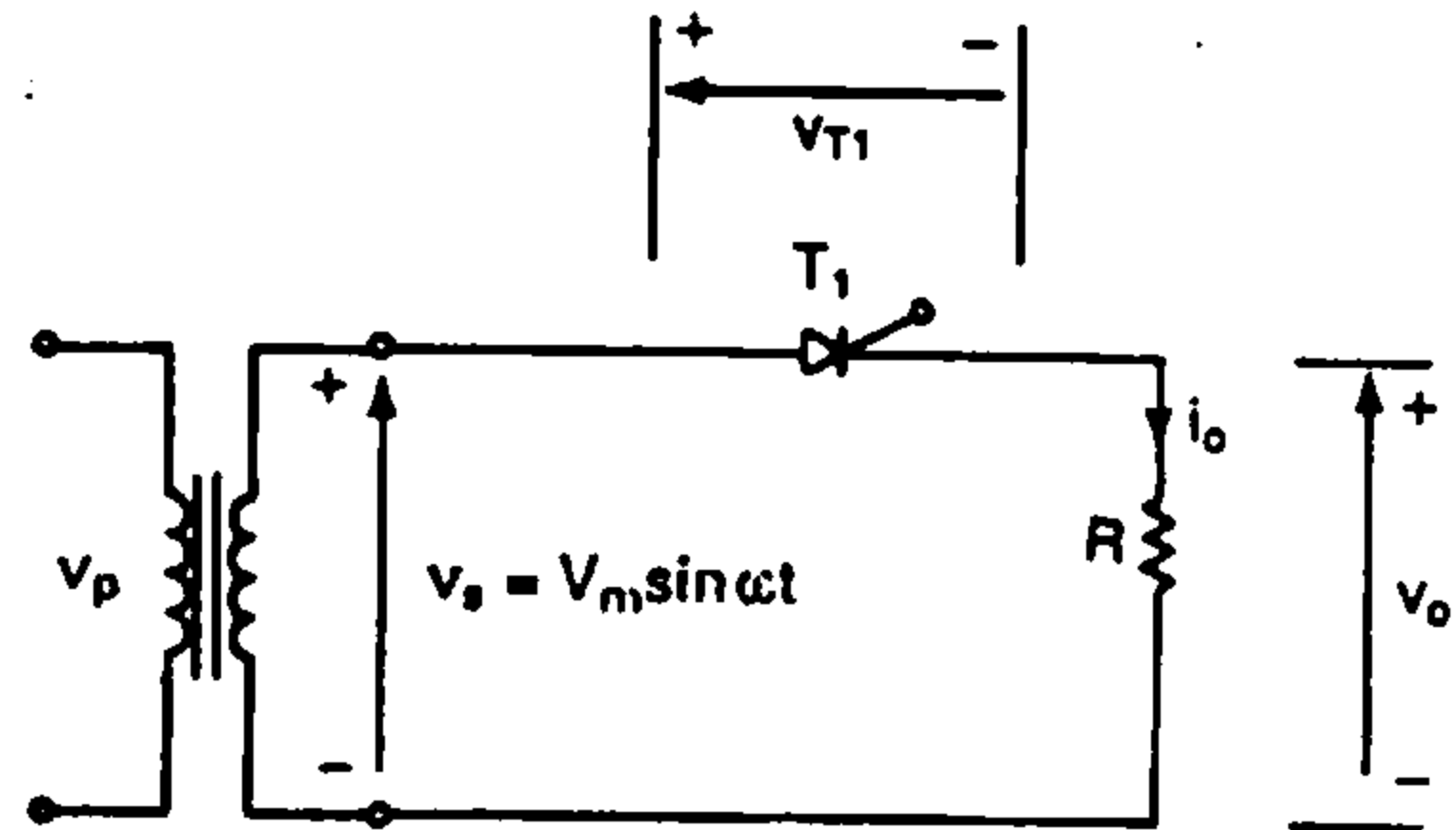
۲. کاهش نویز الکترومغناطیسی

۱. حذف اجزای کموتاسیون در کموتاسیون اجباری

۴. بهبود بازده مبدل ها

۳. وصل سریع تر

۱۴- در مقایسه دو یکسوکننده کنترل شونده زیر، کدام پارامتر برای هر دو یکسوکننده با هم برابر است؟



۴. η (بازده)

۳. V_n (ولتاژ نرمالیزه)

۲. V_{rms} (ولتاژ موثر)

۱. V_{dc} (ولتاژ متوسط)

تعداد سوالات: تستی: ۲۰ تشریحی: ۵

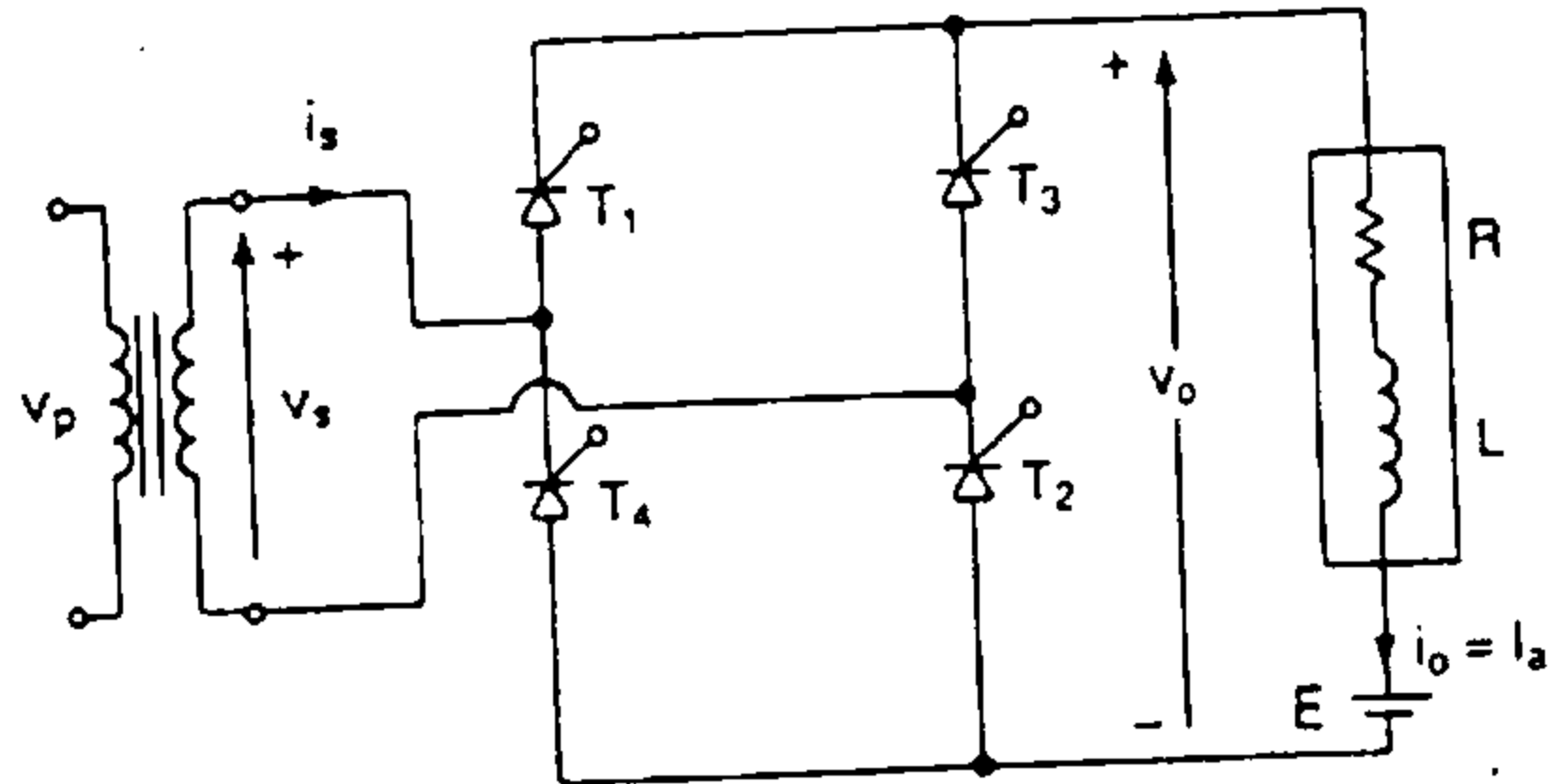
زمان آزمون (دقیقه): تستی: ۶۰ تشریحی: ۶۰

سری سوال: ۱ یک

عنوان درس: الکترونیک صنعتی

رشته تحصیلی/گد درس: مهندسی مدیریت اجرایی ۱۳۱۱۰۲۹ - مهندسی برق - گرایش قدرت، مهندسی برق - گرایش مهندسی پزشکی (بیوالکترونیک)، مهندسی برق - گرایش کنترل، مهندسی برق - گرایش مخابرات، مهندسی برق - گرایش الکترونیک، مهندسی پزشکی - بالینی، مهندسی پزشکی ۱۳۱۹۰۴۵

۱۵- در مبدل کامل تکفاز شکل زیر، زمان هدایت تریستورهای T_3 و T_4 کدام بازه می باشد؟



۴. $2\pi + \alpha$ تا $\pi + \alpha$

۳. 2π تا $\pi - \alpha$

۲. $\pi - \alpha$ تا α

۱. π تا α

۱۶- در یک مبدل دوتایی تکفاز، اگر α_1 ، زاویه تاخیر مبدل اینورتری و α_2 ، زاویه تاخیر مبدل یکسوکننده باشد، کدام رابطه زیر صحیح می باشد؟

۴. $\alpha_1 = \alpha_2 - \pi$

۳. $\alpha_2 = \alpha_1 - \pi$

۲. $\alpha_1 = \pi - \alpha_2$

۱. $\alpha_2 = \pi - \alpha_1$

۱۷- کدام روش زیر جزو روش های بهبود ضریب توان مبدل های کنترل شونده نمی باشد؟

۲. کنترل زاویه خاموشی

۱. کنترل زاویه فاز

۴. مدولاسیون پهنای پالس سینوسی

۳. مدولاسیون پهنای پالس

۱۸- کدام روش کموتاسیون زیر، هم به کموتاسیون کمکی و هم به کموتاسیون ولتاژ موسوم است؟

۲. کموتاسیون پالس خارجی

۱. کموتاسیون پالس تشدید

۴. کموتاسیون مکمل

۳. کموتاسیون ضربه

۱۹- در کدام روش کموتاسیون زیر، شارژ و تخلیه خازن از طریق بار صورت نمی گیرد؟

۲. کموتاسیون پالس تشدید

۱. کموتاسیون ضربه

۴. کموتاسیون سمت خط

۳. کموتاسیون سمت بار

۲۰- در کموتاسیون مکمل، هر تریستور با کدام روش خاموش می شود؟

۲. کموتاسیون ضربه

۱. کموتاسیون خود به خود

۴. کموتاسیون پالس خارجی

۳. کموتاسیون پالس تشدید

تعداد سوالات: تستی: ۲۰: تشریحی: ۵

زمان آزمون (دقیقه): تستی: ۶۰: تشریحی: ۶۰

سری سوال: ۱ یک

عنوان درس: الکترونیک صنعتی

رشته تحصیلی/گد درس: مهندسی مدیریت اجرایی ۱۳۱۱۰۲۹ - مهندسی برق - گرایش قدرت، مهندسی برق - گرایش مهندسی پزشکی (بیوالکترونیک)، مهندسی برق - گرایش کنترل، مهندسی برق - گرایش مخابرات، مهندسی برق - گرایش الکترونیک، مهندسی پزشکی - بالینی، مهندسی پزشکی ۱۳۱۹۰۴۵

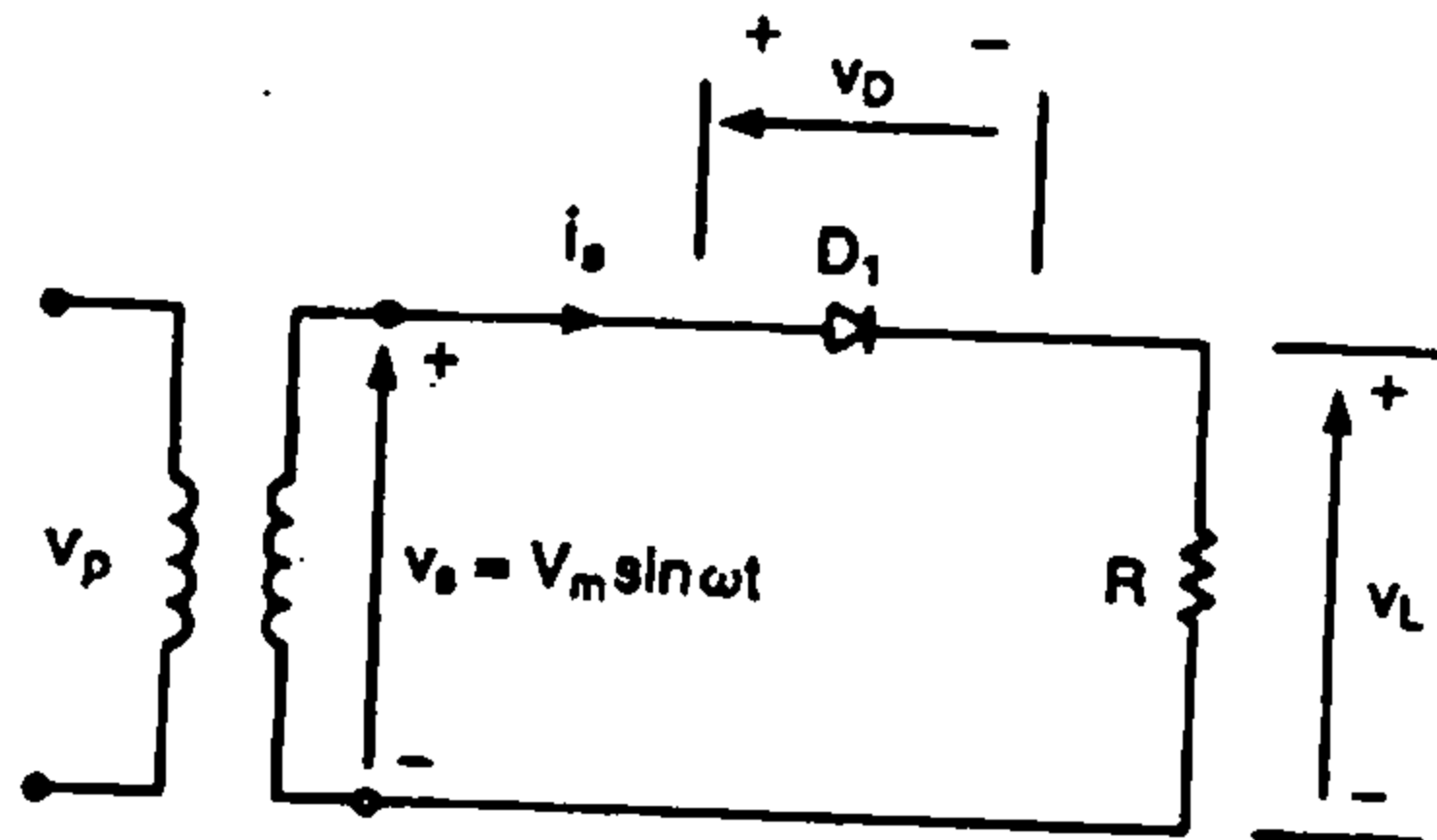
سوالات تشریحی

۱.۲۰ نمره

۱- زمان بازیابی معکوس دیود را تعریف نموده و در مورد عامل پدید آمدن آن توضیح دهید.

۱.۲۰ نمره

۲- یکسوکننده نیم موج تکفاز شکل زیر به یک منبع 60Hz و $V_s = 120\text{V}$ متصل است. سری فوریه ولتاژ خروجی لحظه ای $v_L(t)$ را بدست آورید.

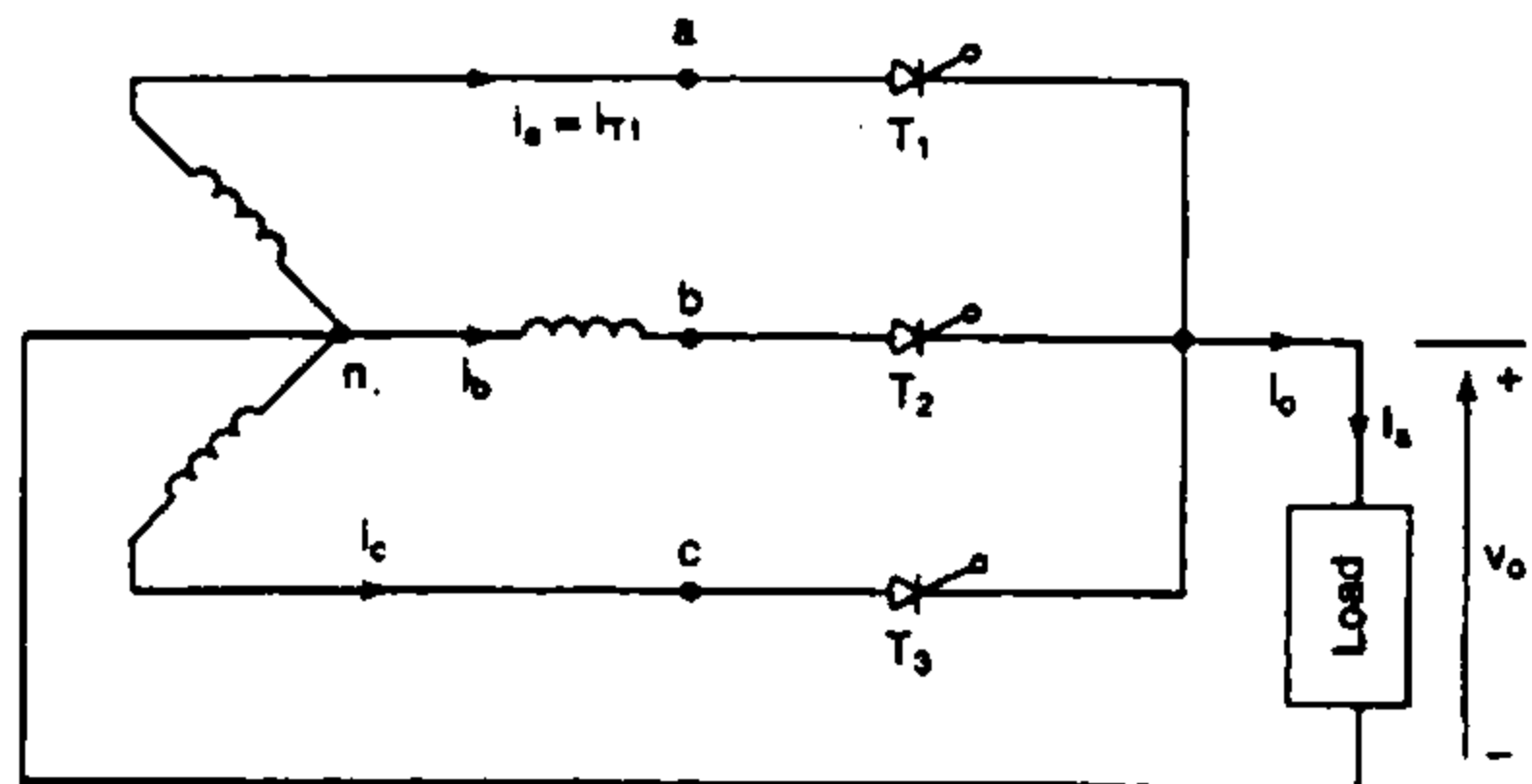


۱.۲۰ نمره

۳- اصول کار یک مبدل دوتایی تکفاز را با رسم مدار آن شرح دهید.

۱.۲۰ نمره

۴- برای مبدل نیم موج سه فاز شکل زیر، بازده یکسوسازی را به دست آورید.



۱.۲۰ نمره

۵- اساس کار کموتاسیون پالس تشدید را با رسم مدار معادل آن شرح دهید.

نمبر سؤال	باسخ صحيح	وصيفت كلبد
1	ج	همادي
2	د	همادي
3	ب	همادي
4	الف	همادي
5	ب	همادي
6	الف	همادي
7	د	همادي
8	ج	همادي
9	ب	همادي
10	ج	همادي
11	الف	همادي
12	د	همادي
13	ج	همادي
14	ج	همادي
15	ج	همادي
16	ب	همادي
17	الف	همادي
18	ج	همادي
19	د	همادي
20	ب	همادي

97-98-1

سری سوال : یک ۱

زمان آزمون (دقیقه) : تستی : ۶۰ تشریحی : ۶۰

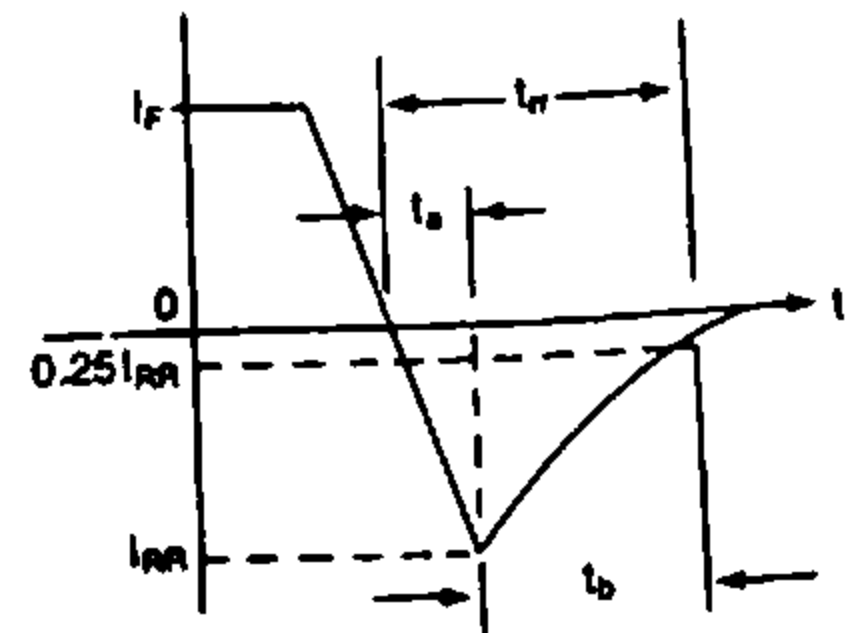
تعداد سوالات : تستی : ۲۰ تشریحی : ۵

عنوان درس : الکترونیک صنعتی

رشته تحصیلی/گد درس : مهندسی مدیریت اجرایی ۱۳۱۱۰۲۹ - مهندسی برق - گرایش قدرت، مهندسی برق - گرایش مهندسی پزشکی (بیوالکترونیک)، مهندسی برق - گرایش کنترل، مهندسی برق - گرایش مخابرات، مهندسی برق - گرایش الکترونیک، مهندسی پزشکی، مهندسی پزشکی - بالینی ۱۳۱۹۰۴۵

استفاده از ماشین حساب مهندسی مجاز است

۱- مشخصه بازیابی معکوس یک دیود در شکل زیر نشان داده شده است. زمانهای t_a ، t_b و t_{rr} به ترتیب نشان دهنده کدام موارد هستند؟



۱. زمان بازیابی معکوس - زمان ذخیره بار در ناحیه تخلیه پیوند - زمان ذخیره بار در ماده نیمه هادی
۲. زمان ذخیره بار در ناحیه تخلیه پیوند - زمان ذخیره بار در ماده نیمه هادی - زمان بازیابی معکوس
۳. زمان ذخیره بار در ناحیه تخلیه پیوند - زمان بازیابی معکوس - زمان ذخیره بار در ماده نیمه هادی
۴. زمان ذخیره بار در ماده نیمه هادی - زمان ذخیره بار در ناحیه تخلیه پیوند - زمان بازیابی معکوس

۲- کدام گزینه در مورد دیودهای شاتکی صحیح است؟

۱. جریان نشتی دیودهای شاتکی کمتر از دیودهای پیوند $p - n$ است.
۲. بار الکتریکی بازیابی شده در دیود شاتکی بیشتر از یک دیود پیوند $p - n$ است.
۳. دیودهای شاتکی برای بکارگیری در منابع تغذیه dc با ولتاژ بالا و جریان کم، ایده آل هستند.
۴. مشکل ذخیره بار در دیودهای پیوند $p - n$ در دیودهای شاتکی حذف یا حداقل شده است.

۳- بازده یک یکسوکننده، حاصل نسبت کدام مورد به کدام مورد است؟

۱. ولتاژ dc - ولتاژ ac
۲. ولتاژ ac - ولتاژ dc
۳. توان dc - توان ac
۴. توان ac - توان dc

۴- در یک یکسو کننده ستاره ای شش فاز که با فرکانس $f = 60Hz$ کار می کند، فرکانس مهم ترین هارمونی برابر است با:

۱. $60Hz$
۲. $120Hz$
۳. $180Hz$
۴. $360Hz$

تعداد سوالات: تستی: ۲۰: تشریحی: ۵

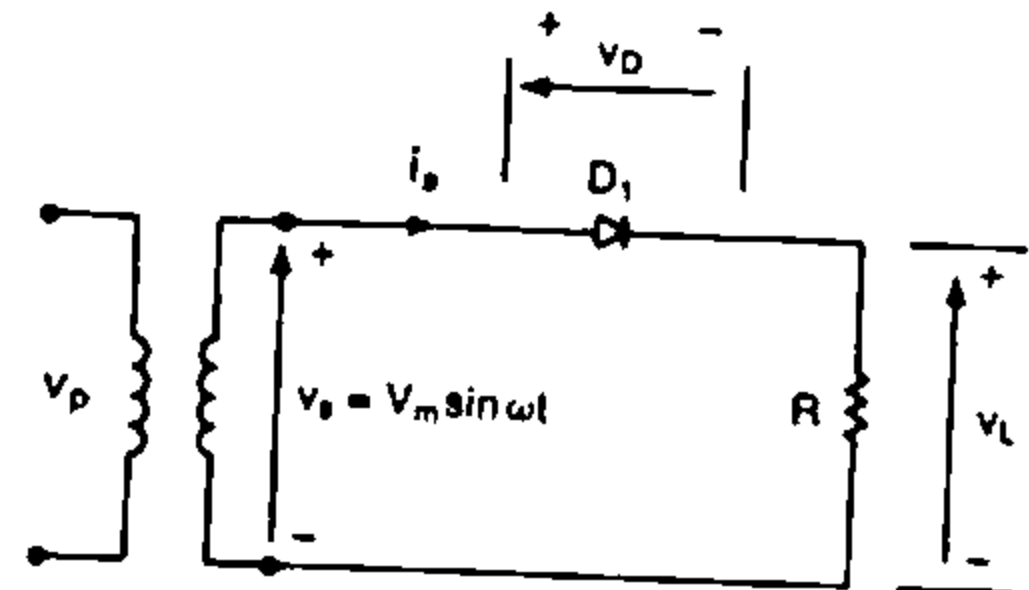
زمان آزمون (دقیقه): تستی: ۶۰: تشریحی: ۶۰

سری سوال: ۱: یک

عنوان درس: الکترونیک صنعتی

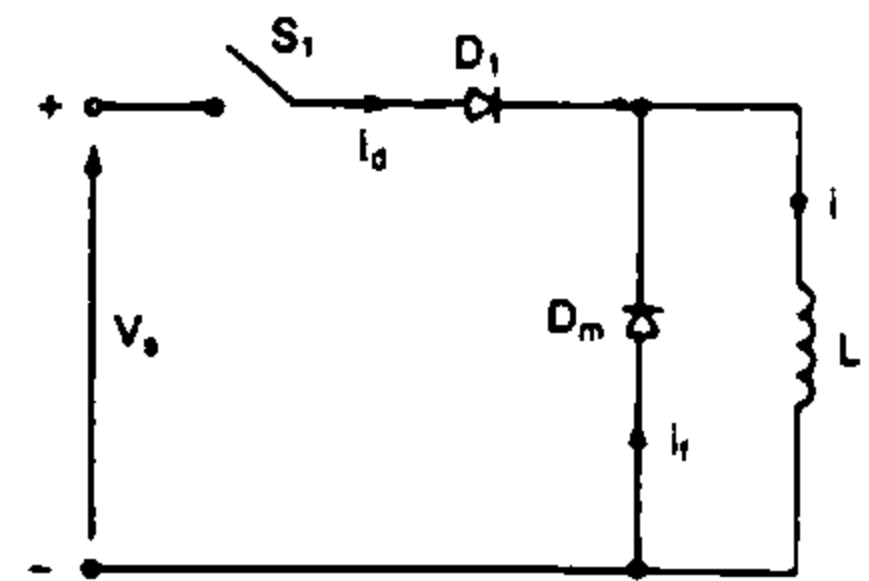
رشته تحصیلی/گد درس: مهندسی مدیریت اجرایی ۱۳۱۱۰۲۹ - مهندسی برق - گرایش قدرت، مهندسی برق - گرایش مهندسی پزشکی (بیوالکترونیک)، مهندسی برق - گرایش کنترل، مهندسی برق - گرایش مخابرات، مهندسی برق - گرایش الکترونیک، مهندسی پزشکی، مهندسی پزشکی - بالینی ۱۳۱۹۰۴۵

۵- با در نظر گرفتن $R = 0.159\Omega$ در یکسوکننده شکل زیر، جریان متوسط خروجی برابر است با:



۱. $0.25V_m$ ۲. $0.5V_m$ ۳. V_m ۴. $2V_m$

۶- در مدار شکل زیر، برای آزادسازی انرژی ذخیره شده در سلف و بهبود بازده چه کاری می توان انجام داد؟



۱. افزودن یک خازن به سلف
۲. افزودن یک سیم پیچ ثانویه به سلف
۳. افزودن یک سلف به صورت سری
۴. افزودن یک تریستور به سلف

۷- وقتی ولتاژ یک تریستور در بایاس مستقیم، به ولتاژ شکست مستقیم (V_{BO}) می رسد، کدام پیوند می شکنند؟ جریان متناظر با این ولتاژ، چه نام دارد؟

۱. I_{T1} - تثبیت کننده ۲. I_{T2} - نگهدارنده ۳. I_{T2} - تثبیت کننده ۴. I_{T1} - نگهدارنده

۸- هنگامی که جریان اعمالی به یک تریستور از کدام جریان بیشتر شود، تریستور در حالت روشن نگه داشته می شود؟ هنگامی که جریان اعمالی از کدام جریان کمتر گردد، تریستور خاموش می شود؟

۱. نگهدارنده - نگهدارنده ۲. تثبیت کننده - نگهدارنده
۲. تثبیت کننده - تثبیت کننده ۳. نگهدارنده - تثبیت کننده
۳. نگهدارنده - تثبیت کننده ۴. تثبیت کننده - تثبیت کننده

۹- برای محافظت تریستور در برابر di/dt یک به آن اضافه کرده و برای محافظت در برابر dv/dt یک به آن می افزاییم.

۱. مدار RC - مدار RC ۲. مدار RC - سلف ۳. سلف - مدار RC ۴. سلف - سلف

تعداد سوالات: تستی: ۲۰ تشریحی: ۵

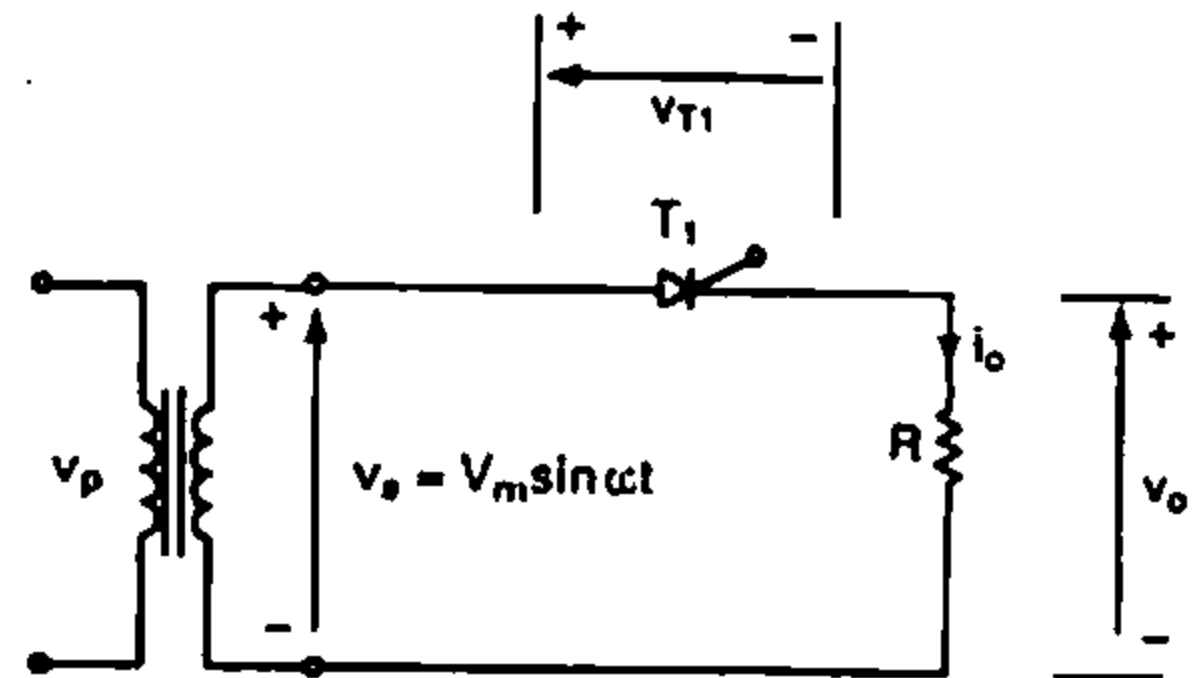
زمان آزمون (دقیقه): تستی: ۶۰ تشریحی: ۶۰

سری سوال: ۱ یک

عنوان درس: الکترونیک صنعتی

رشته تحصیلی/گد درس: مهندسی مدیریت اجرایی ۱۳۱۱۰۲۹ - مهندسی برق - گرایش قدرت، مهندسی برق - گرایش مهندسی پزشکی (بیوالکترونیک)، مهندسی برق - گرایش کنترل، مهندسی برق - گرایش مخابرات، مهندسی برق - گرایش الکترونیک، مهندسی پزشکی، مهندسی پزشکی - بالینی ۱۳۱۹۰۴۵

۱۰- اگر مبدل شکل زیر دارای یک بار فقط مقاومتی با اندازه $R = 0.4927\Omega$ و زاویه تاخیر $\alpha = \pi/6$ باشد، I_{rms} برابر است با:



۴. $8V_m$

۳. $4V_m$

۲. $2V_m$

۱. V_m

۱۱- در مقایسه ضریب توان مبدل های کامل و نیمه با کنترل زاویه خاموشی و مبدل های با کنترل زاویه فاز، کدام گزینه صحیح است؟

۱. در کنترل زاویه خاموشی و کنترل زاویه فاز، ضریب توان دارای تقدم است.

۲. در کنترل زاویه خاموشی، ضریب توان دارای تقدم و در کنترل زاویه فاز دارای تاخیر است.

۳. در کنترل زاویه خاموشی و کنترل زاویه فاز، ضریب توان دارای تاخیر است.

۴. در کنترل زاویه خاموشی، ضریب توان دارای تاخیر و در کنترل زاویه فاز دارای تقدم است.

۱۲- در مبدل های با کنترل مدولاسیون پهنای پالس، سیگنال گیت از مقایسه کدام مورد با کدام مورد ایجاد می شود؟

۱. یک موج مربعی - سیگنال سینوسی

۲. یک موج مثلثی - سیگنال سینوسی

۳. یک موج مربعی - سیگنال DC

۴. یک موج مثلثی - سیگنال DC

تعداد سوالات: تستی: ۲۰: تشریحی: ۵

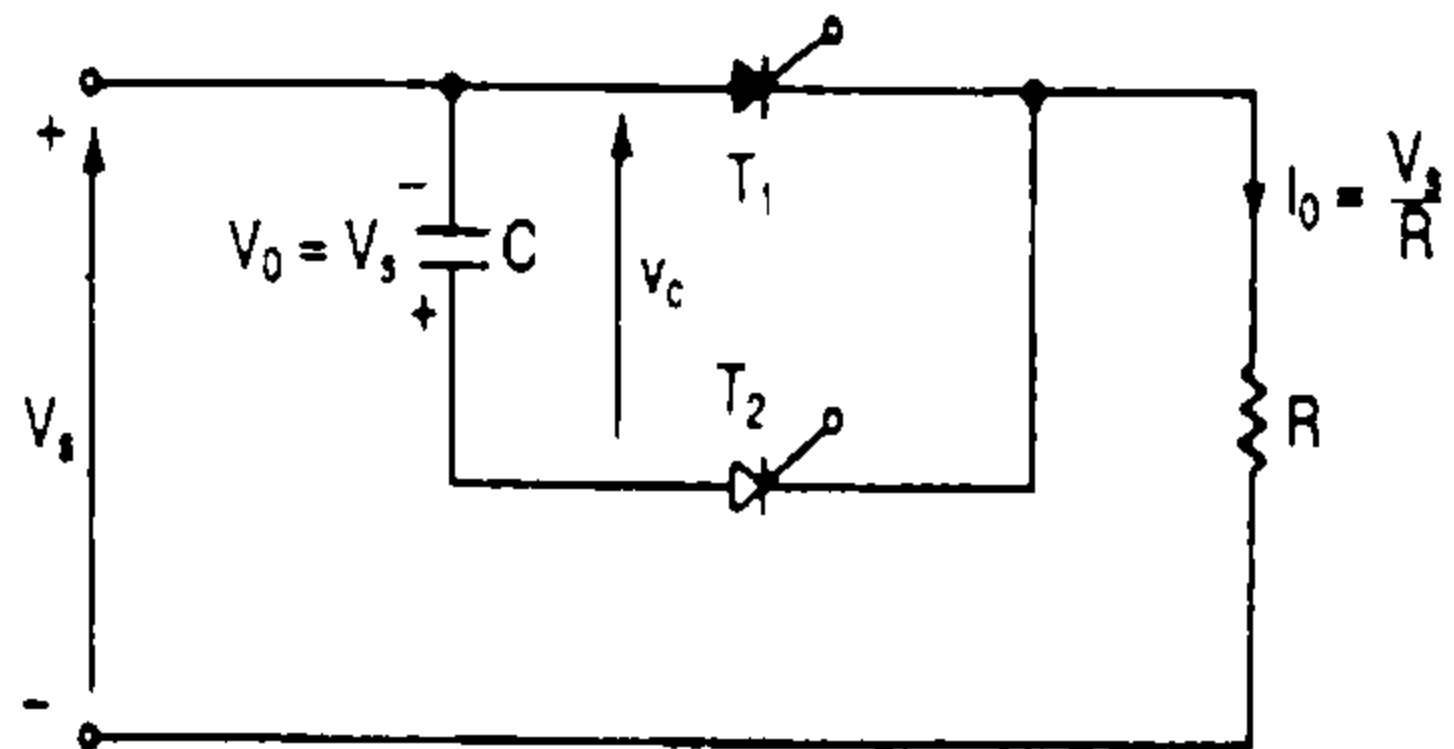
زمان آزمون (دقیقه): تستی: ۶۰: تشریحی: ۶۰

سری سوال: ۱ یک

عنوان درس: الکترونیک صنعتی

رشته تحصیلی/گد درس: مهندسی مدیریت اجرایی ۱۳۱۱۰۲۹ - مهندسی برق - گرایش قدرت، مهندسی برق - گرایش مهندسی پزشکی (بیوالکترونیک)، مهندسی برق - گرایش کنترل، مهندسی برق - گرایش مخابرات، مهندسی برق - گرایش الکترونیک، مهندسی پزشکی، مهندسی پزشکی - بالینی ۱۳۱۹۰۴۵

۱۳- شکل زیر یک مدار تریستوری با کموتاسیون ضربه را نشان می دهد. اگر $V_s = 200V$ ، $R = 10\Omega$ ، $C = 2.453\mu F$ و $V_0 = V_s$ باشد، زمان خاموشی مجاز مدار برابر است با:



۴. $37\mu s$

۳. $27\mu s$

۲. $17\mu s$

۱. $7\mu s$

۱۴- در کدام نوع کموتاسیون، جریان لازم برای خاموش کردن تریستور در حال هدایت از یک منبع ولتاژ کمکی به دست می آید؟

۲. کموتاسیون پالس تشدید

۱. کموتاسیون ضربه

۴. کموتاسیون پالس خارجی

۳. کموتاسیون مکمل

۱۵- در کدام نوع کموتاسیون می توان مدار را بدون اتصال به بار امتحان کرد؟

۲. کموتاسیون پالس تشدید

۱. کموتاسیون ضربه

۴. کموتاسیون خط

۳. کموتاسیون پالس خارجی

۱۶- مدار کدام نوع از کموتاسیون های زیر، جزء مثال های کموتاسیون سمت بار محسوب می شوند؟

۲. کموتاسیون پالس تشدید

۱. کموتاسیون ضربه

۴. گزینه الف و ب

۳. کموتاسیون مکمل

۱۷- به کدام کموتاسیون، کموتاسیون جریان و به کدام کموتاسیون، کموتاسیون ولتاژ هم می گویند؟

۲. کموتاسیون پالس خارجی - کموتاسیون مکمل

۱. کموتاسیون پالس خارجی - کموتاسیون ضربه

۴. کموتاسیون مکمل - کموتاسیون پالس تشدید

۳. کموتاسیون پالس تشدید - کموتاسیون ضربه

تعداد سوالات: تستی: ۲۰: تشریحی: ۵

زمان آزمون (دقیقه): تستی: ۶۰: تشریحی: ۶۰

سری سوال: ۱ یک

عنوان درس: الکترونیک صنعتی

رشته تحصیلی/گد درس: مهندسی مدیریت اجرایی ۱۳۱۱۰۲۹ - مهندسی برق - گرایش قدرت، مهندسی برق - گرایش مهندسی پزشکی (بیوالکترونیک)، مهندسی برق - گرایش کنترل، مهندسی برق - گرایش مخابرات، مهندسی برق - گرایش الکترونیک، مهندسی پزشکی، مهندسی پزشکی - بالینی ۱۳۱۹۰۴۵

۱۸- در ناحیه فعال، کدام جریان یک ترانزیستور پیوند دو قطبی (BJT)، با بهره مشخصی تقویت می شود و کدام ولتاژ، با جریان بیس کاهش می یابد.

۱. امیتر، (کلکتور-امیتر)
۲. کلکتور، (کلکتور-امیتر)
۳. امیتر، (بیس-امیتر)
۴. کلکتور، (بیس-امیتر)

۱۹- کدامیک از موارد زیر، جزء روشهای رایج برای بهینه کردن راه اندازی بیس یک ترانزیستور پیوند دو قطبی (BJT) نیست؟

۱. کنترل شکست ثانوی
۲. کنترل ضد اشباع
۳. کنترل بیس متناسب
۴. کنترل خاموش شدن

۲۰- کدام گزینه، جزء مشخصه MOSFET های قدرت نیست؟

۱. MOSFET قدرت یک عنصر کنترل شونده با ولتاژ است.
۲. محافظت MOSFET های قدرت، تحت شرایط خطای اتصال کوتاه به سهولت صورت می پذیرد.
۳. سرعت کلیدزنی در MOSFET قدرت بسیار بالاست.
۴. MOSFET های قدرت در مبدل های توان پایین و فرکانس بالا کاربرد فراوانی یافته اند.

تعداد سوالات: تستی: ۲۰: تشریحی: ۵

زمان آزمون (دقیقه): تستی: ۶۰: تشریحی: ۶۰

سری سوال: ۱ یک

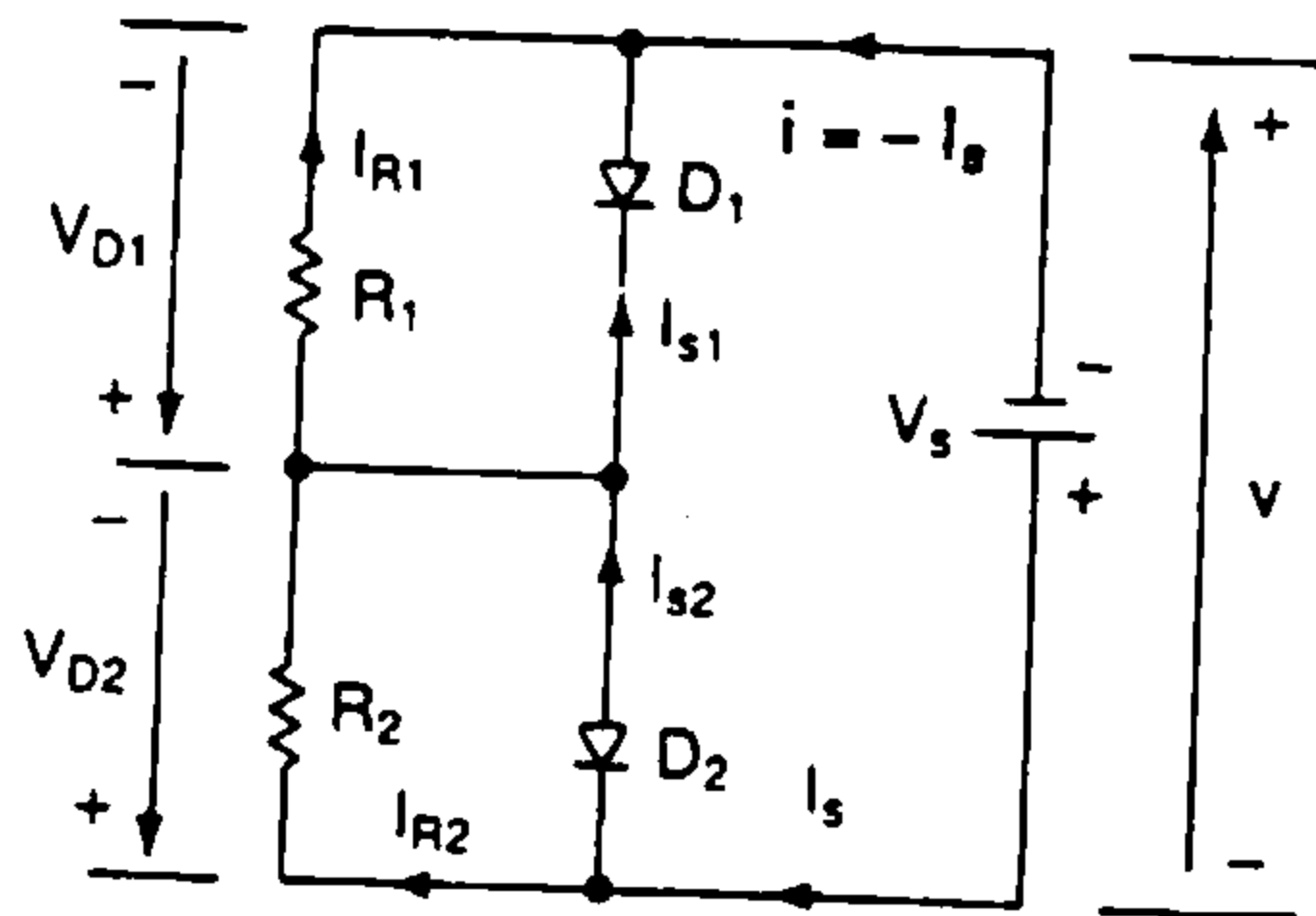
عنوان درس: الکترونیک صنعتی

رشته تحصیلی/گد درس: مهندسی مدیریت اجرایی ۱۳۱۱۰۲۹ - مهندسی برق - گرایش قدرت، مهندسی برق - گرایش مهندسی پزشکی (بیوالکترونیک)، مهندسی برق - گرایش کنترل، مهندسی برق - گرایش مخابرات، مهندسی برق - گرایش الکترونیک، مهندسی پزشکی، مهندسی پزشکی - بالینی ۱۳۱۹۰۴۵

سوالات تشریحی

۱.۲۰ نمره

۱- دو دیود مشابه شکل زیر بصورت سری متصل شده اند تا ولتاژ کل $V_D = 5V$ را شریک شوند. جریان ناشی معکوس دو دیود $I_{s1} = 30mA$ و $I_{s2} = 35mA$ است.



الف) ولتاژ دیودها را به دست آورید اگر بدانیم که مقاومت های تسهیم ولتاژ با هم برابر است؛ به این معنا که $R_1 = R_2 = 100k\Omega$.

ب) اگر ولتاژ دیودها مساوی باشد ($V_{D1} = V_{D2} = V_D/2$)، مقاومت های تسهیم ولتاژ R_1 و R_2 را به دست آورید.

تعداد سوالات: تستی: ۲۰ تشریحی: ۵

زمان آزمون (دقیقه): تستی: ۶۰ تشریحی: ۶۰

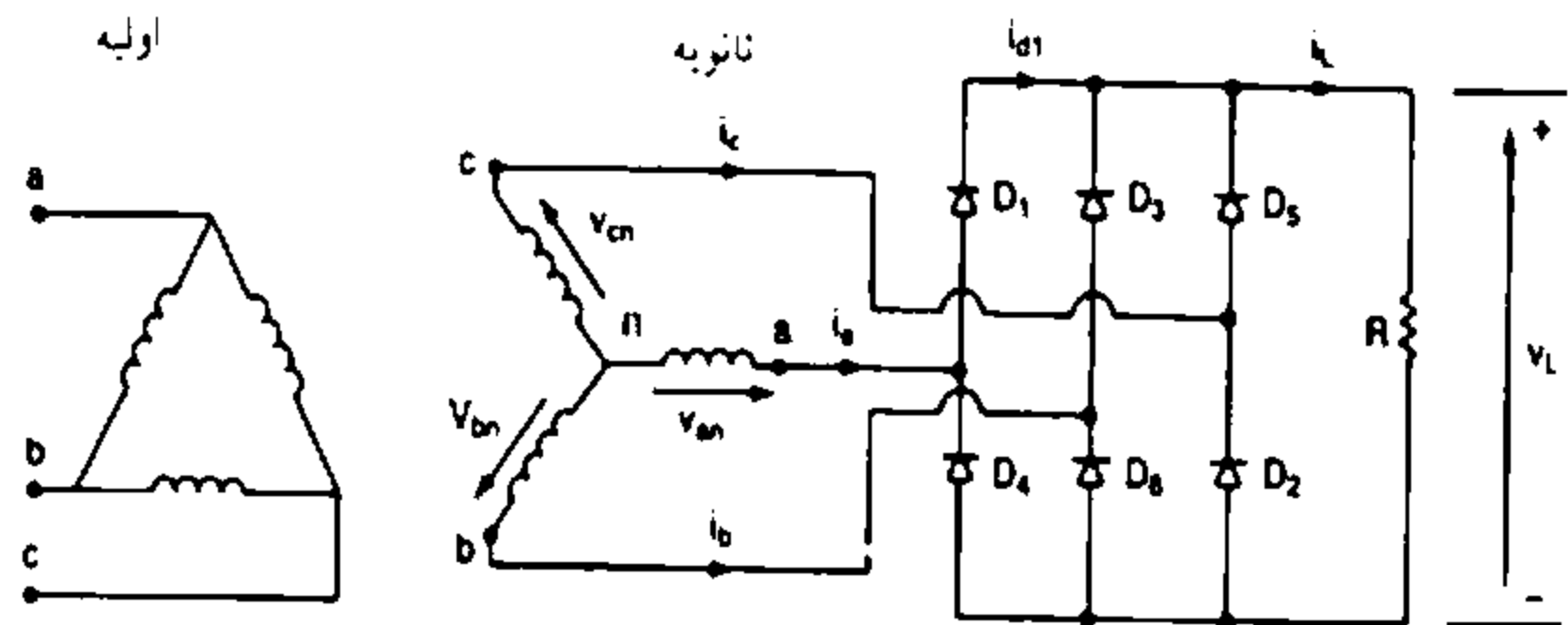
سری سوال: ۱ یک

عنوان درس: الکترونیک صنعتی

رشته تحصیلی/گد درس: مهندسی مدیریت اجرایی ۱۳۱۱۰۲۹ - مهندسی برق - گرایش قدرت، مهندسی برق - گرایش مهندسی پزشکی (بیوالکترونیک)، مهندسی برق - گرایش کنترل، مهندسی برق - گرایش مخابرات، مهندسی برق - گرایش الکترونیک، مهندسی پزشکی، مهندسی پزشکی - بالینی ۱۳۱۹۰۴۵

۱.۲۰ نمره

۲- یک یکسو کننده پل سه فاز، یک بار مقاومتی خالص دارد. تعیین کنید:



الف) بازده

ب) ضریب ریبیل

ج) ضریب کارکرد ترانسفورماتور

د) پیک ولتاژ معکوس هر دیود (PIV)

یکسوکننده، جریان $I_{dc} = 60A$ و ولتاژ خروجی $V_{dc} = 280.7v$ می دهد و فرکانس منبع تغذیه $60Hz$ است.

تعداد سوالات: تستی: ۲۰ تشریحی: ۵

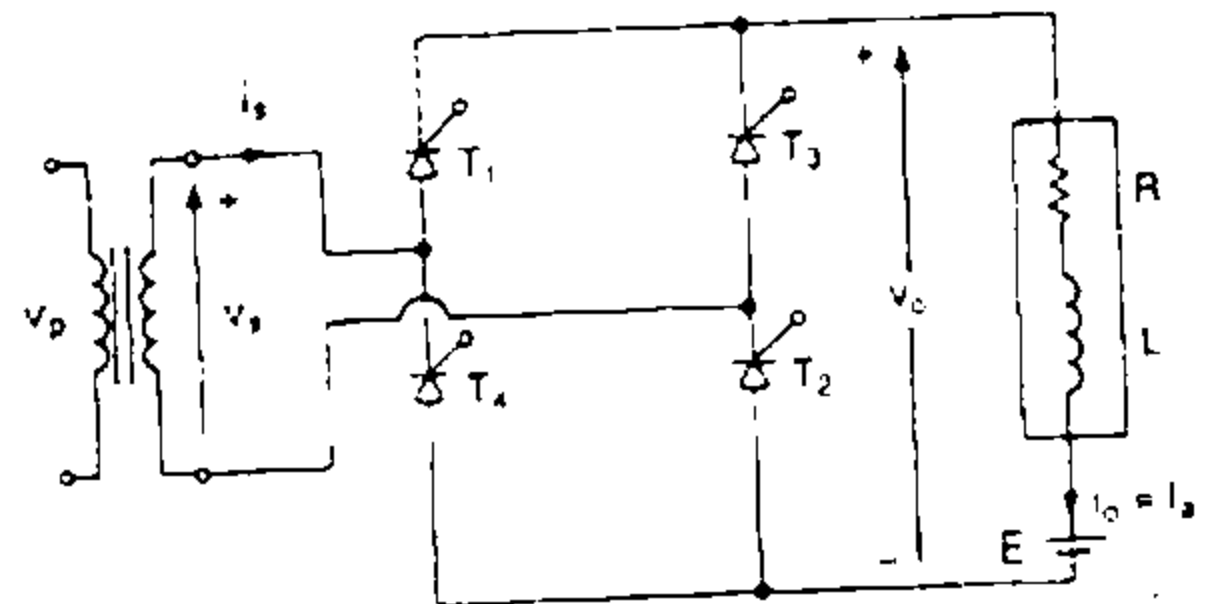
زمان آزمون (دقیقه): تستی: ۶۰ تشریحی: ۶۰

سری سوال: ۱ یک

عنوان درس: الکترونیک صنعتی

رشته تحصیلی/گد درس: مهندسی مدیریت اجرایی ۱۳۱۱۰۲۹ - مهندسی برق - گرایش قدرت، مهندسی برق - گرایش مهندسی پزشکی (بیوالکترونیک)، مهندسی برق - گرایش کنترل، مهندسی برق - گرایش مخابرات، مهندسی برق - گرایش الکترونیک، مهندسی پزشکی، مهندسی پزشکی - بالینی ۱۳۱۹۰۴۵

۳- مبدل کامل شکل زیر به یک منبع $60H=$ ، $120V$ متصل شده است. جریان بار I_o را پیوسته و میزان ریپل آن را می توان ناچیز فرض کرد. نسبت دو ترانسفورماتور برابر واحد است. در صورتی که زاویه تاخیر برابر $\alpha = \pi/3$ باشد مطلوب است محاسبه:



(الف) V_{dc}

(ب) V_m

(ج) V_{rms}

(د) HF

(ه) DF

(و) PF

۱.۲۰ نمره

۴- تفاوت میان کموتاسیون طبیعی و کموتاسیون خودبه خود را بیان کنید.

۱.۲۰ نمره

۵- چه تفاوتی میان ترانزیستور NPN و PNP وجود دارد؟ توضیح دهید.

نمبر سوال	ياسخ صحیح	وصعيت کلبد
1	ب	جمادي
2	د	جمادي
3	ج	جمادي
4	د	جمادي
5	د	جمادي
6	ب	جمادي
7	ج	جمادي
8	ب	جمادي
9	ج	جمادي
10	الف	جمادي
11	ب	جمادي
12	د	جمادي
13	ب	جمادي
14	د	جمادي
15	د	جمادي
16	ب	جمادي
17	ج	جمادي
18	ب	جمادي
19	الف	جمادي
20	ب	جمادي

تعداد سوالات : تستی : ۲۰ تشریحی : ۵

زمان آزمون (دقیقه) : تستی : ۶۰ تشریحی : ۶۰

سری سوال : یک ۱

عنوان درس : الکترونیک صنعتی

رشته تحصیلی / گد درس : مهندسی مدیریت اجرایی ۱۳۱۱۰۲۹ - مهندسی برق - گرایش قدرت، مهندسی برق - گرایش مهندسی پزشکی
(بیوالکتریک)، مهندسی برق - گرایش کنترل، مهندسی برق - گرایش مخابرات، مهندسی برق - گرایش الکترونیک، مهندسی
پزشکی، مهندسی پزشکی - بالینی ۱۳۱۹۰۴۵

استفاده از ماشین حساب مهندسی مجاز است

سوالات تشریحی

۱- 50 ص	۱.۲۰ نمره
۲- 89 ص	۱.۲۰ نمره
۳- 158 ص	۱.۲۰ نمره
۴- 278 ص	۱.۲۰ نمره
۵- 319 ص	۱.۲۰ نمره

96-97-3

تعداد سوالات: تستی: ۱۵ تشریحی: ۵

زمان آزمون (دقیقه): تستی: ۶۰ تشریحی: ۶۰

سری سوال: یک ۱

عنوان درس: الکترونیک صنعتی

رشته تحصیلی/کد درس: مهندسی مدیریت اجرایی ۱۳۱۱۰۲۹ - مهندسی پزشکی - بالینی، مهندسی پزشکی، مهندسی برق - گرایش قدرت، مهندسی برق - گرایش مهندسی (بیوالکترونیک)، مهندسی برق - گرایش کنترل، مهندسی برق - گرایش الکترونیک، مهندسی برق - گرایش مخابرات ۱۳۱۹۰۴۵

استفاده از ماشین حساب مهندسی مجاز است

۱- در طبقه بندی عناصر کلید زنی نیمه هادی قدرت، کدام عنصر دارای ویژگی "خاموش شوندگی و روشن شوندگی کنترل نشده" است؟

۱. SCR ۲. BJT ۳. دیود ۴. IGBT

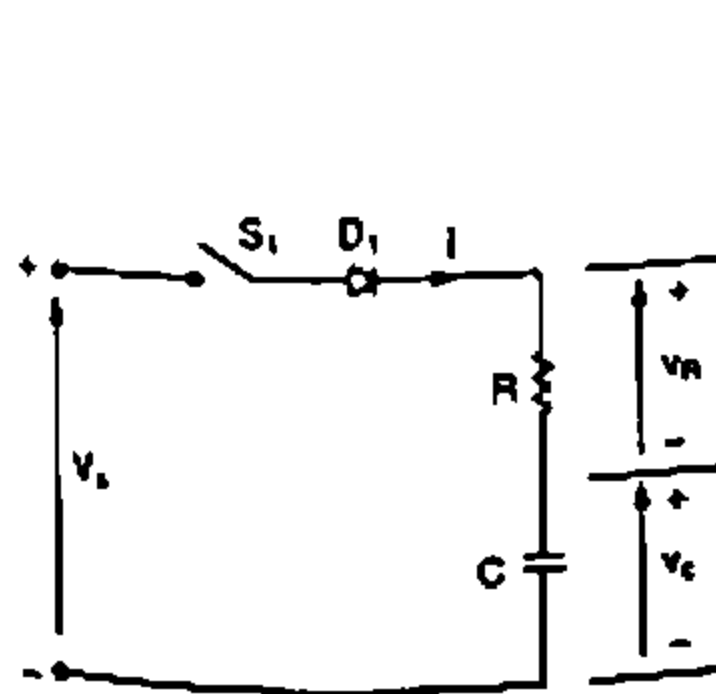
۲- در طبقه بندی عناصر کلید زنی نیمه هادی قدرت، کدام عنصر دارای ویژگی "نیازمند سیگنال گیت پیوسته" است؟

۱. SCR ۲. دیود ۳. GTO ۴. BJT

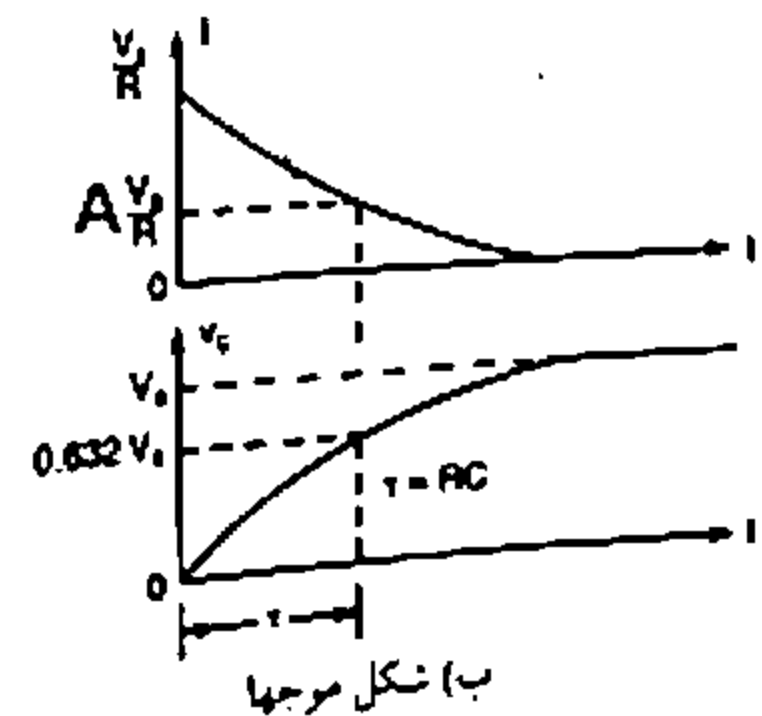
۳- افت ولتاژ مستقیم یک دیود قدرت برابر $V_D = 1.2V$ و $I_D = 300A$ است. با فرض $n=2$ و $V_T = 25.8mV$ ، جریان اشباع I_S کدام است؟

۱. 300 ۲. 2.38371×10^8 ۳. 2.38371×10^{-8} ۴. 1

۴- مدار زیر، مدار دیودی با بار RC را نشان میدهد. در نمودار جریان، پارامتر A کدام است؟



الف) نمودار مدار



مدار دیودی با بار RC.

۱. 1 ۲. 0.632 ۳. 0.368 ۴. 2

۵- یکسوساز تمام موج با استفاده از ترانسفورماتور با سر وسط را در نظر بگیرید. ضریب FF کدام است؟

۱. 1.11 ۲. 81 ۳. 48.2 ۴. 0

۶- در یک یکسوساز تمام موج با ترانسفورماتور سر وسط، راندمان کدام است؟

۱. 81 درصد ۲. 63.66 درصد ۳. 70.7 درصد ۴. 48.2 درصد

۷- در مشخصات یک تریستور V_{BO} کدام است؟

۱. ولتاژ نگه دارنده ۲. ولتاژ شکست مستقیم ۳. جریان نشتی ۴. ولتاژ شکست معکوس

تعداد سوالات: تستی: ۱۵ تشریحی: ۵

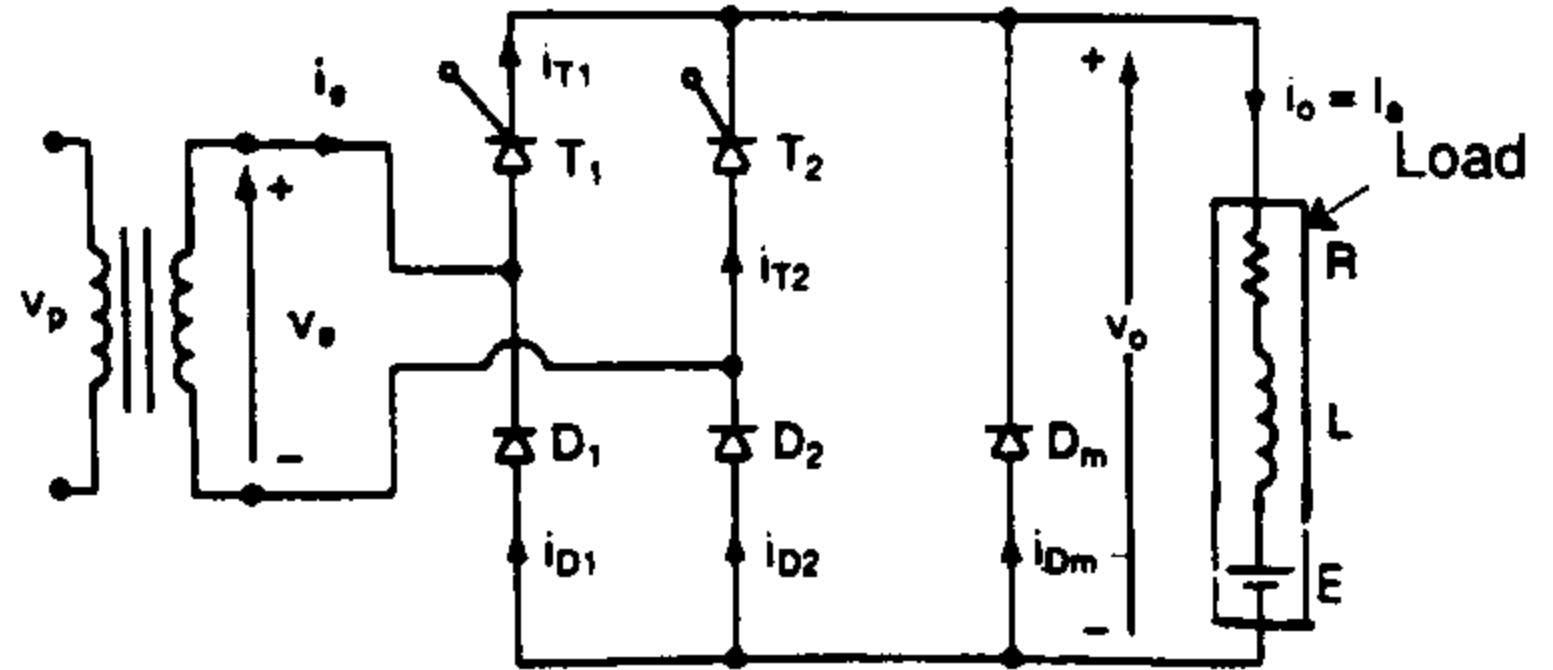
زمان آزمون (دقیقه): تستی: ۶۰ تشریحی: ۶۰

سری سوال: ۱ یک

عنوان درس: الکترونیک صنعتی

رشته تحصیلی/گد درس: مهندسی مدیریت اجرایی ۱۳۱۱۰۲۹ - مهندسی پزشکی - بالینی، مهندسی پزشکی، مهندسی برق - گرایش قدرت، مهندسی برق - گرایش مهندسی پزشکی (بیوالکترونیک)، مهندسی برق - گرایش کنترل، مهندسی برق - گرایش الکترونیک، مهندسی برق - گرایش مخابرات ۱۳۱۹۰۴۵

یک مبدل در زیر نشان داده شده است. به سوالات زیر پاسخ دهید.



۸- نام این مبدل چیست؟

۱. مبدل تریستوری سه فاز
۲. مبدل تریستوری نیمه تکفاز
۳. مبدل تریستوری تکفاز
۴. مبدل دیود هرزگرد با باتری

۹- ربع کاری این مبدل کدام است؟

۱. ربع اول و دوم
۲. ربع اول و سوم و چهارم
۳. ربع سوم
۴. ربع اول

۱۰- ولتاژ میانگین (DC) خروجی این مبدل کدام است؟

۱. $\frac{V_m}{\pi} (1 - \sin(\alpha))$
۲. $\frac{V_m}{\pi} (1 - \cos(\alpha))$
۳. $\frac{V_m}{\pi} (1 + \cos(\alpha))$
۴. $\frac{V_m}{\pi} (1 + \sin(\alpha))$

۱۱- یک یکسو کننده ایده آل دارای چه مقدار THD باید باشد؟

۱. 100%
۲. 1
۳. 40.5%
۴. 0

۱۲- کدام گزینه در خصوص SPWM درست است؟

۱. مدولاسیون پهنای پالس سینوسی است
۲. ضریب جا به جایی برابر 2 می باشد
۳. شاخص مدولاسیون $M = \frac{Ar}{Ac}$ است
۴. شاخص مدولاسیون بیش از 1 می باشد

تعداد سوالات: تستی: ۱۵ تشریحی: ۵

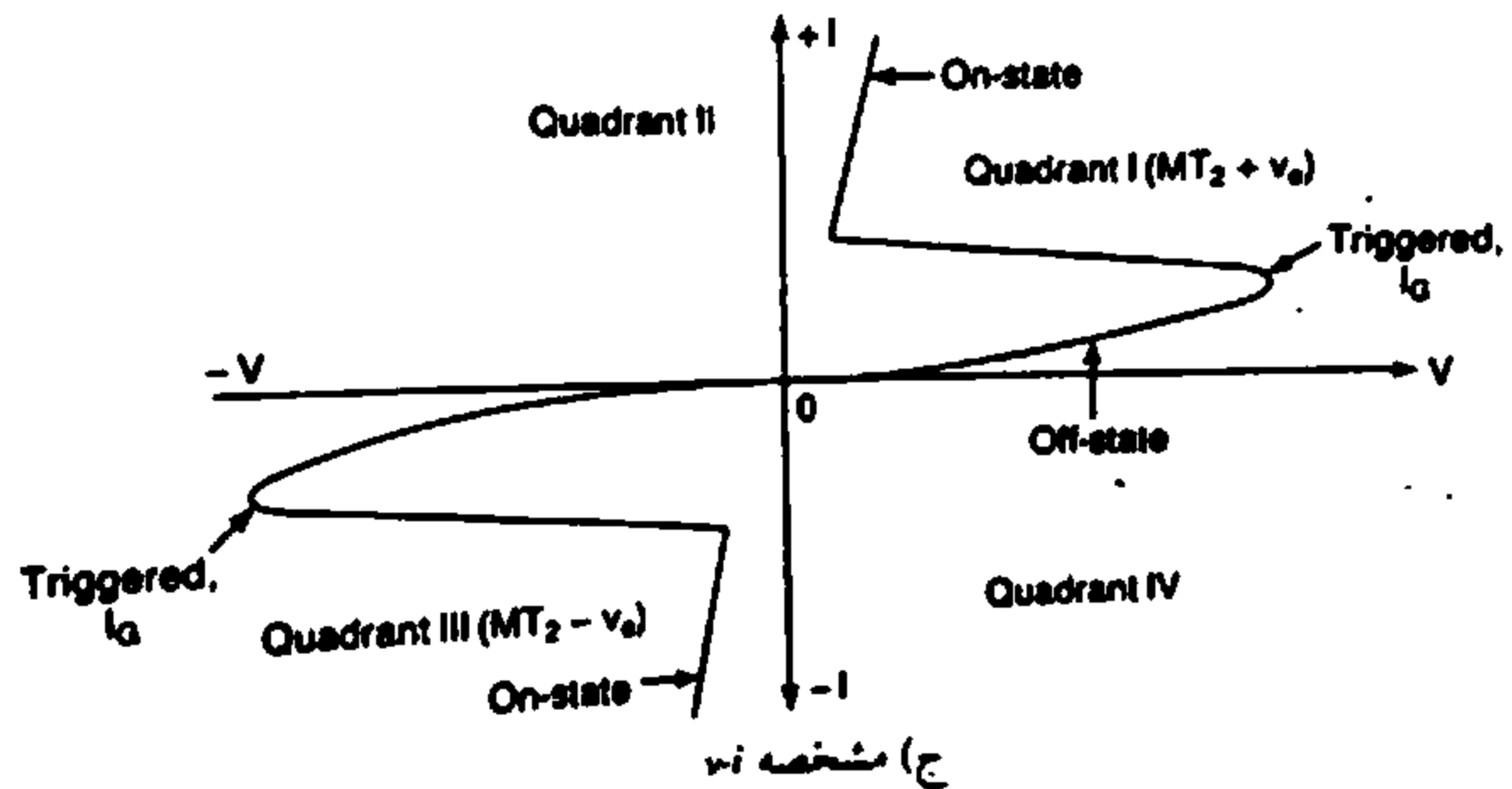
زمان آزمون (دقیقه): تستی: ۶۰ تشریحی: ۶۰

سری سوال: ۱ یک

عنوان درس: الکترونیک صنعتی

رشته تحصیلی/گد درس: مهندسی مدیریت اجرایی ۱۳۱۱۰۲۹ - مهندسی پزشکی - بالینی، مهندسی پزشکی، مهندسی برق - گرایش قدرت، مهندسی برق - گرایش مهندسی پزشکی (بیوالکترونیک)، مهندسی برق - گرایش کنترل، مهندسی برق - گرایش الکترونیک، مهندسی برق - گرایش مخابرات ۱۳۱۹۰۴۵

۱۳- مشخصه جریان ولتاژ یک نیمه هادی به صورت زیر است. کدام گزینه نام این نیمه هادی را به درستی بیان میکند؟



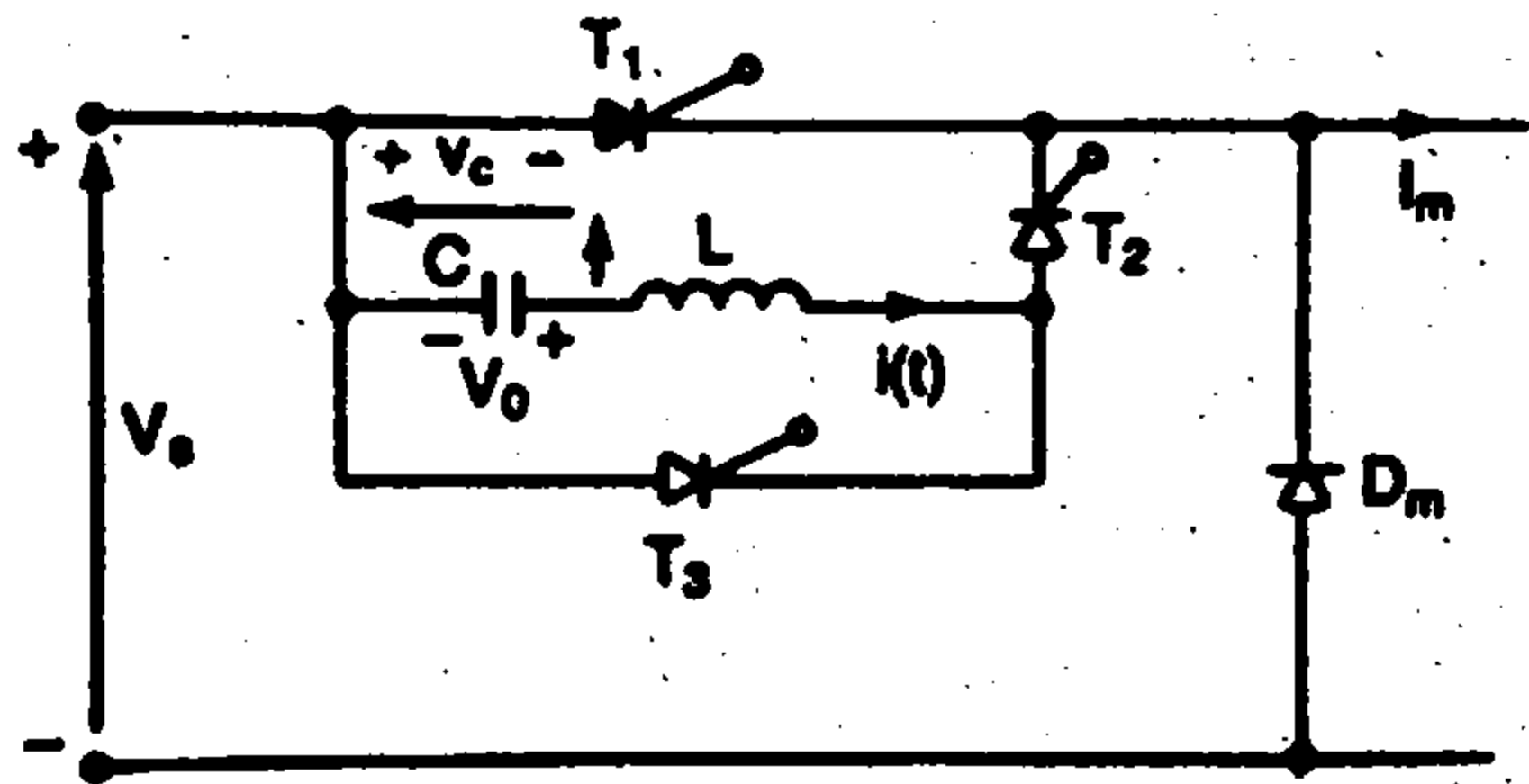
۱. تریستور

۲. دیاک

۳. تریاک

۴. FET

۱۴- نام مدار زیر چیست؟



۱. کموتاسیون پالس تشدید

۲. کموتاسیون ضربه

۳. کموتاسیون مکمل

۴. مدار دیود هرز گرد

۱۵- رابطه بین ضرایب α و β در ترانزیستور قدرت کدام است؟

۴. $\beta = \frac{\alpha}{1+\alpha}$

۳. $\alpha = \frac{\beta}{1-\beta}$

۲. $\alpha = \frac{\beta+1}{\beta}$

۱. $\beta = \frac{\alpha}{1-\alpha}$

تعداد سوالات: تستی: ۱۵ تشریحی: ۵

زمان آزمون (دقیقه): تستی: ۶۰ تشریحی: ۶۰

سری سوال: ۱ یک

عنوان درس: الکترونیک صنعتی

رشته تحصیلی/گد درس: مهندسی مدیریت اجرایی ۱۳۱۱۰۲۹ - مهندسی پزشکی - بالینی، مهندسی پزشکی، مهندسی برق - گرایش قدرت، مهندسی برق - گرایش مهندسی پزشکی (بیوالکترونیک)، مهندسی برق - گرایش کنترل، مهندسی برق - گرایش الکترونیک، مهندسی برق - گرایش مخابرات ۱۳۱۹۰۴۵

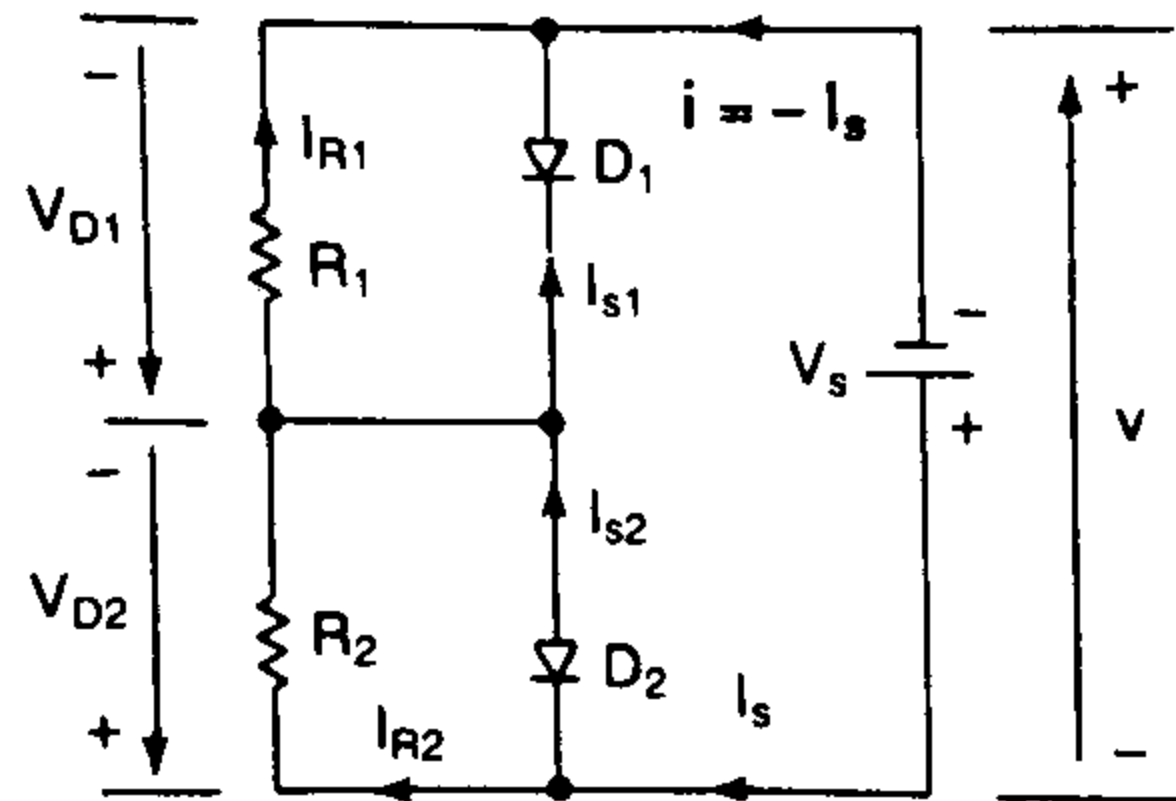
سوالات تشریحی

۱- دو دیود به صورت شکل زیر متصل شده اند تا ولتاژ کل $V_D = 5KV$ را شریک شوند. جریان ناشی معکوس دو دیود $I_{S1} = 30mA$ و $I_{S2} = 35mA$ است.

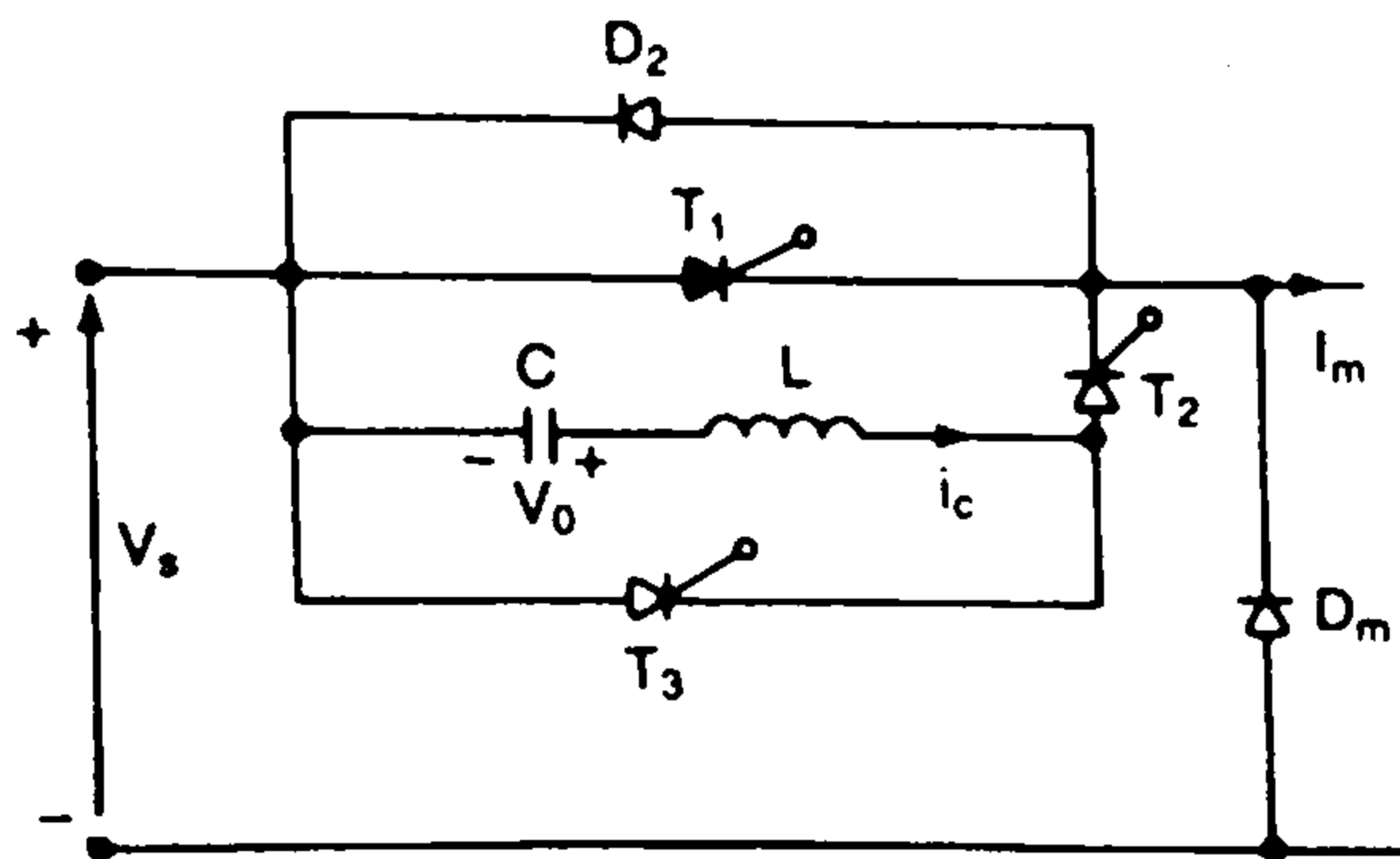
الف) ولتاژ دیودها را بدست آورید در صورتیکه بدانیم مقاومت‌های تسهیم ولتاژ برابر است یعنی

$$R_1 = R_2 = 100K\Omega$$

ب) اگر ولتاژ دیودها مساوی باشد $V_{D1} = V_{D2} = \frac{V_D}{2}$ مقاومت‌های تسهیم ولتاژ R_1 و R_2 را محاسبه کنید.



۲- شکل زیر مربوط به چه مقداری می باشد و نحوه عملکرد آنرا به صورت کامل توضیح دهید.



۳- مداری رسم کنید که در آن دیود هرزگرد بکار رود. این مدار را توضیح دهید.

۱.۲۰ نمره

تعداد سوالات: تستی: ۱۵ تشریحی: ۵

زمان آزمون (دقیقه): تستی: ۶۰ تشریحی: ۶۰

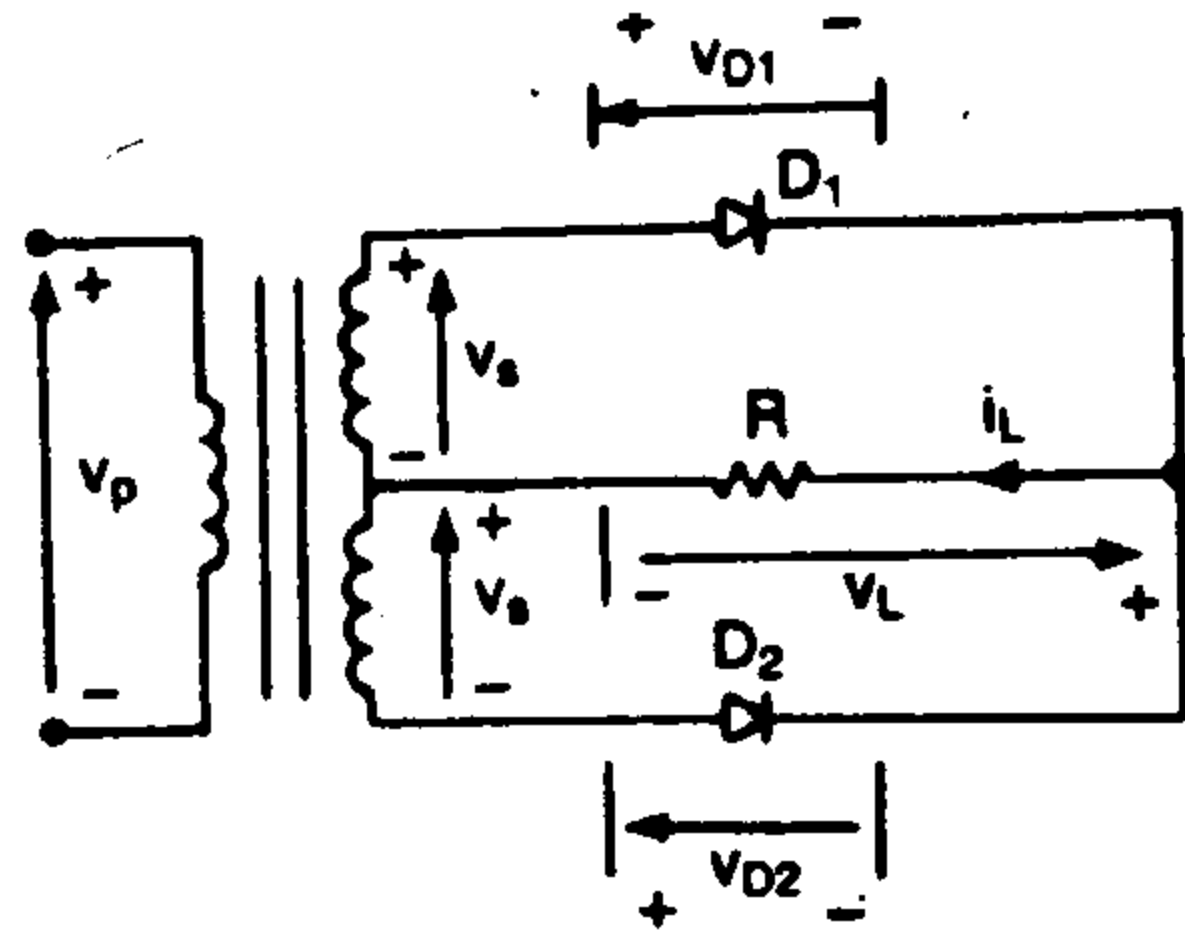
سری سوال: ۱ یک

عنوان درس: الکترونیک صنعتی

رشته تحصیلی/گد درس: مهندسی مدیریت اجرایی ۱۳۱۱۰۲۹ - مهندسی پزشکی - مهندسی پزشکی - بالینی، مهندسی پزشکی، مهندسی برق - گرایش قدرت، مهندسی برق - گرایش مهندسی پزشکی (بیوالکترونیک)، مهندسی برق - گرایش کنترل، مهندسی برق - گرایش الکترونیک، مهندسی برق - گرایش مخابرات ۱۳۱۹۰۴۵

۱.۲۰ نمره

۴- شکل زیر یکسو کننده با یک بار مقاومت خالص R میباشد. مقادیر زیر را بیابید.



پارامتر	η	FF	RF	TUF	PIV	CF
مقدار						

۱.۲۰ نمره

۵- روشهای روشن کردن تریستور را نام ببرید و مختصراً توضیح دهید.

شمار سوال	پاسخ صحيح	وصفیت کلبه	عمادي
۱	ج		عمادي
۲	د		عمادي
۳	ج		عمادي
۴	ج		عمادي
۵	الف		عمادي
۶	الف		عمادي
۷	ب		عمادي
۸	ج		عمادي
۹	د		عمادي
۱۰	ج		عمادي
۱۱	د		عمادي
۱۲	الف		عمادي
۱۳	ج		عمادي
۱۴	الف		عمادي
۱۵	الف		عمادي

تعداد سوالات: تستی: ۱۵ تشریحی: ۵

زمان آزمون (دقیقه): تستی: ۶۰ تشریحی: ۶۰

سری سوال: یک ۱

عنوان درس: الکترونیک صنعتی

رشته تحصیلی/گد درس: مهندسی مدیریت اجرایی ۱۳۱۱۰۲۹ - مهندسی پزشکی - بالینی، مهندسی پزشکی، مهندسی برق - گرایش قدرت، مهندسی برق - گرایش مهندسی پزشکی (بیوالکترونیک)، مهندسی برق - گرایش کنترل، مهندسی برق - گرایش الکترونیک، مهندسی برق - گرایش مخابرات ۱۳۱۹۰۴۵

استفاده از ماشین حساب مهندسی مجاز است

سوالات تشریحی

۱-۲۰ نمره	۱- ۴۹ ص
۱-۲۰ نمره	۲- ۲۶۷ ص
۱-۲۰ نمره	۳- ۶۲ ص
۱-۲۰ نمره	۴- ۷۶ ص
۱-۲۰ نمره	۵- ۱۱۷ ص

96-97-2

تعداد سوالات: تستی: ۲۵ تشریحی: ۵

زمان آزمون (دقیقه): تستی: ۶۰ تشریحی: ۶۰

سری سوال: یک ۱

عنوان درس: الکترونیک صنعتی

رشته تحصیلی/گد درس: مهندسی مدیریت اجرایی ۱۳۱۱۰۲۹ - مهندسی پزشکی - بالینی، مهندسی پزشکی، مهندسی برق - گرایش قدرت، مهندسی برق - گرایش مهندسی (بیوالکترونیک)، مهندسی برق - گرایش کنترل، مهندسی برق - گرایش الکترونیک، مهندسی برق - گرایش مخابرات ۱۳۱۹۰۴۵

استفاده از ماشین حساب مهندسی مجاز است

۱- یک عنصر توان بالا و فرکانس بالاست که اساسا نسخه حالت جامد لامپ خلا تریود می باشد و مشابه JFET است.

۱. SIT ۲. IGBT ۳. GTO ۴. MCT

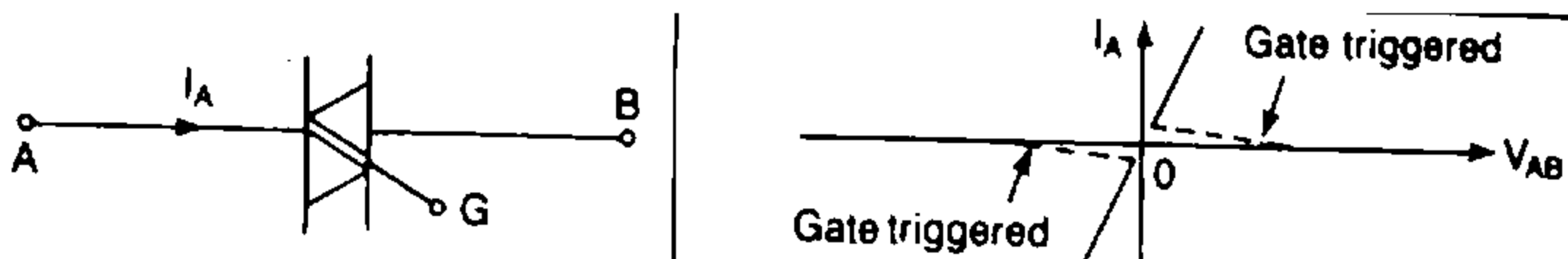
۲- در طبقه بندی عناصر کلید زنی نیمه هادی قدرت، کدام عنصر دارای ویژگی "خاموش شوندگی و روشن شوندگی کنترل نشده" است؟

۱. SCR ۲. دیود ۳. BJT ۴. IGBT

۳- در طبقه بندی عناصر کلید زنی نیمه هادی قدرت، کدام عنصر دارای ویژگی "نیازمند سیگنال گیت پیوسته" است؟

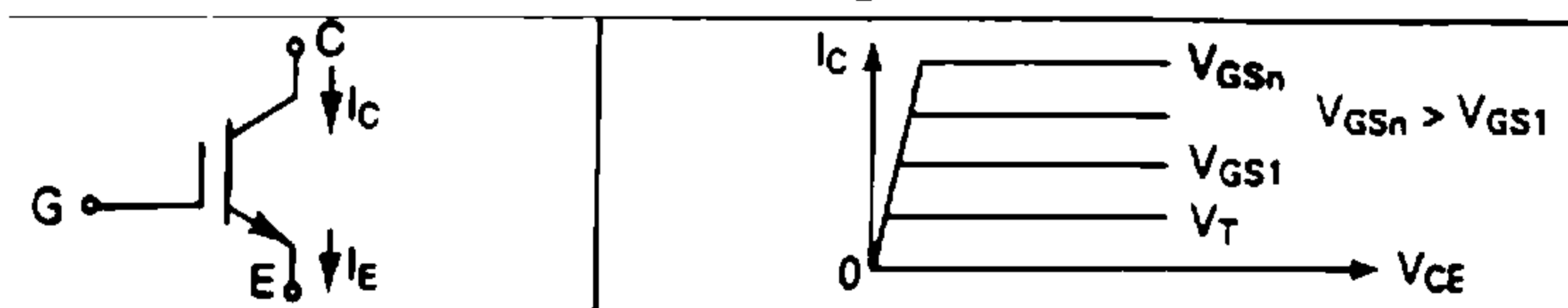
۱. SCR ۲. دیود ۳. BJT ۴. GTO

۴- مشخصه و سمبل زیر مربوط به کدام گزینه می باشد؟



۱. دیود ۲. GTO ۳. BJT ۴. TRIAC

۵- مشخصه و سمبل زیر مربوط به کدام گزینه می باشد؟



۱. دیود ۲. GTO ۳. IGBT ۴. TRIAC

۶- در رابطه مربوط به دیودها که در زیر آمده است مقدار k کدام است؟

$$V_T = \frac{kT}{q}$$

۱. 1 ۲. 1.3806×10^{-23} ۳. $273 + ^\circ C$ ۴. 1.6022×10^{-19}

تعداد سوالات: تستی: ۲۵ تشریحی: ۵

زمان آزمون (دقیقه): تستی: ۶۰ تشریحی: ۶۰

سری سوال: ۱ یک

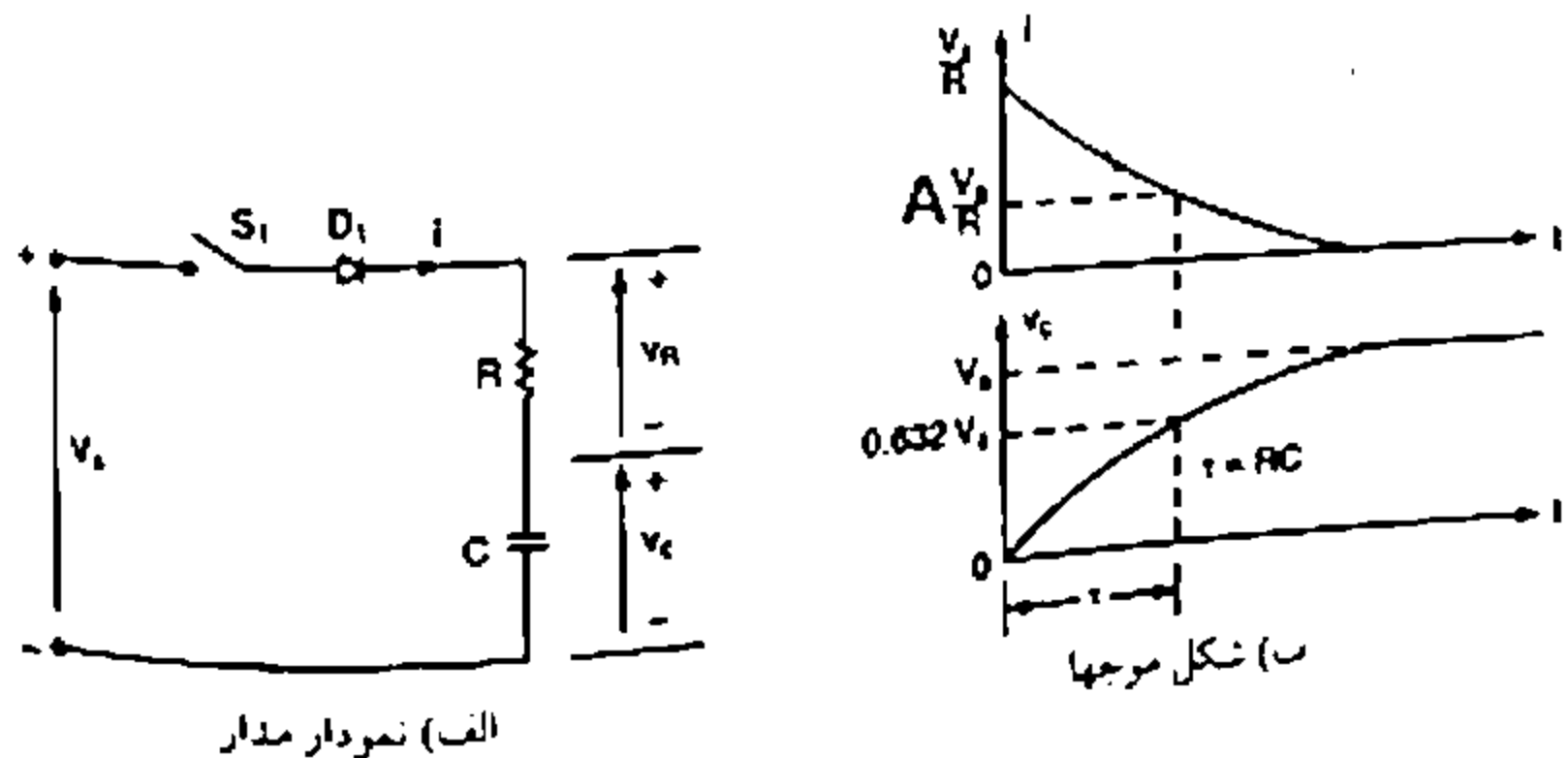
عنوان درس: الکترونیک صنعتی

رشته تحصیلی/گد درس: مهندسی مدیریت اجرایی ۱۳۱۱۰۲۹ - مهندسی پزشکی - بالینی، مهندسی پزشکی، مهندسی برق - گرایش قدرت، مهندسی برق - گرایش مهندسی پزشکی (بیوالکترونیک)، مهندسی برق - گرایش کنترل، مهندسی برق - گرایش الکترونیک، مهندسی برق - گرایش مخابرات ۱۳۱۹۰۴۵

۷- افت ولتاژ مستقیم یک دیود قدرت برابر $V_D = 1.2V$ و $I_D = 300A$ است. با فرض $n=2$ و $V_T = 25.8mV$ ، جریان اشباع I_S کدام است؟

۱. 300 ۲. 2.38371×10^{-8} ۳. 2.38371×10^8 ۴. 1

۸- مدار زیر، مدار دیودی با بار RC را نشان میدهد. در نمودار جریان، پارامتر Δ کدام است؟

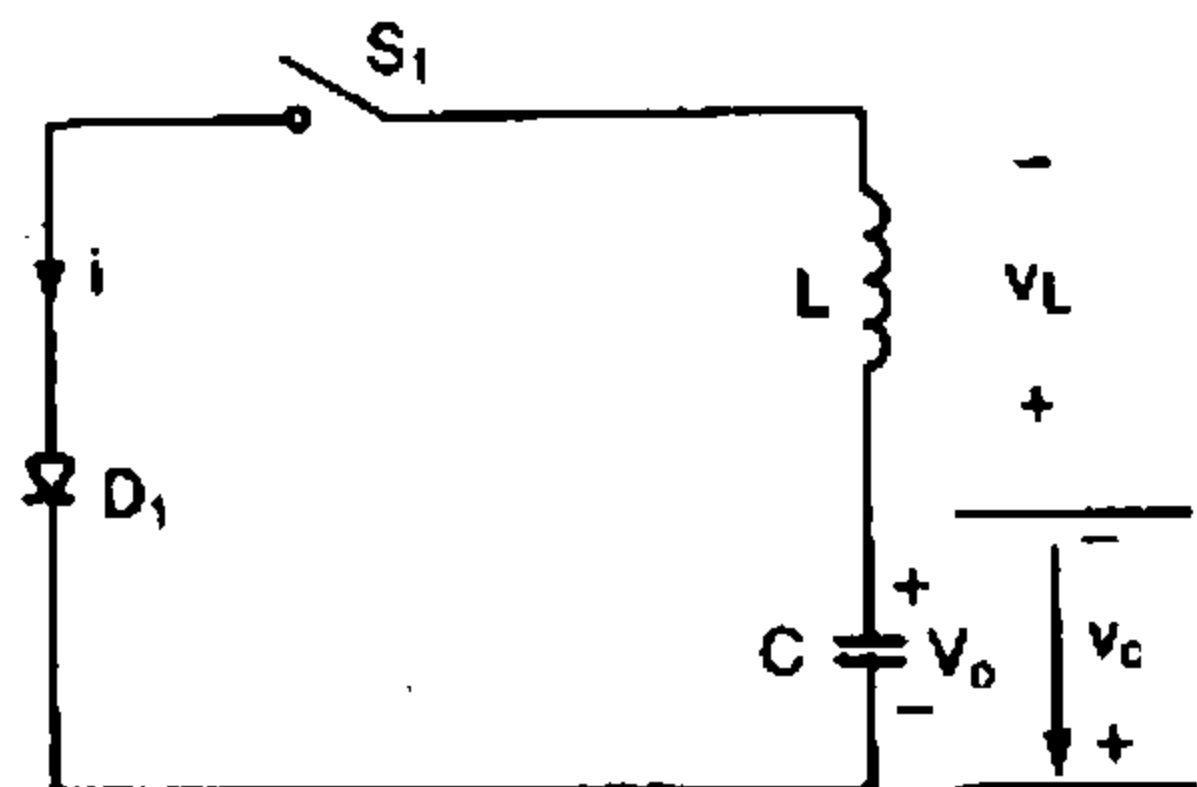


الف) نمودار مدار

مدار دیودی با بار RC

۱. 1 ۲. 0.368 ۳. 0.632 ۴. 2

۹- در مدار زیر، ولتاژ دوسر خازن با بسته شدن کلید کدام است؟



۱. $V_s(1 + \cos \omega t)$ ۲. $V_s(1 - \cos \omega t)$ ۳. $V_s(-\cos \omega t)$ ۴. $V_s(\cos \omega t)$

۱۰- یکسوساز تمام موج با استفاده از ترانسفورماتور با سر وسط را در نظر بگیرید. ضریب FF کدام است؟

۱. 81 ۲. 48.2 ۳. 0 ۴. 1.11

تعداد سوالات: تستی: ۲۵ تشریحی: ۵

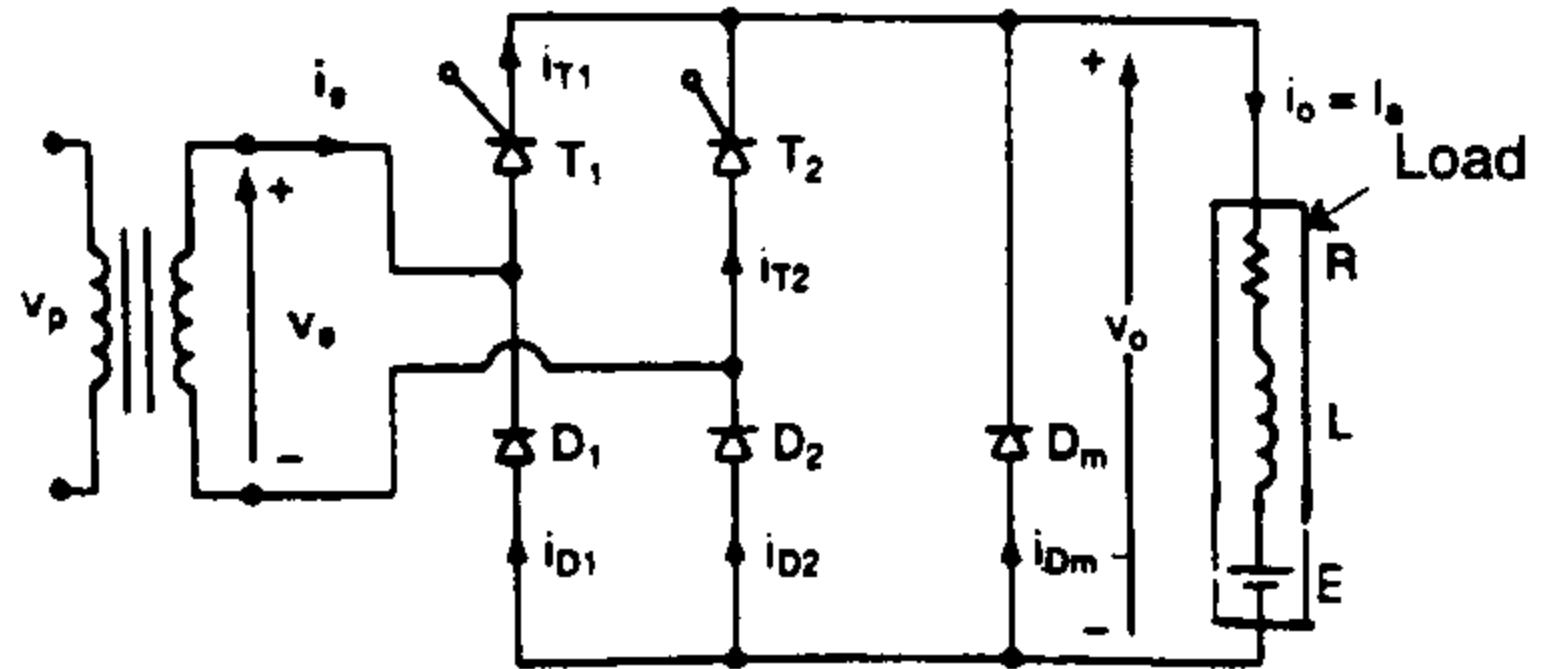
زمان آزمون (دقیقه): تستی: ۶۰ تشریحی: ۶۰

سری سوال: ۱ یک

عنوان درس: الکترونیک صنعتی

رشته تحصیلی/گد درس: مهندسی مدیریت اجرایی ۱۳۱۱۰۲۹ - مهندسی پزشکی - بالینی، مهندسی پزشکی، مهندسی برق - گرایش قدرت، مهندسی برق - گرایش مهندسی پزشکی (بیوالکترونیک)، مهندسی برق - گرایش کنترل، مهندسی برق - گرایش الکترونیک، مهندسی برق - گرایش مخابرات ۱۳۱۹۰۴۵

یک مبدل در زیر نشان داده شده است. به سوالات زیر پاسخ دهید.



۱۱- نام این مبدل چیست؟

۱. مبدل تریستوری نیمه تکفاز
۲. مبدل تریستوری تکفاز
۳. مبدل تریستوری کامل تکفاز
۴. مبدل تریستوری سه فاز

۱. مبدل تریستوری نیمه تکفاز
۲. مبدل تریستوری تکفاز
۳. مبدل تریستوری کامل تکفاز
۴. مبدل تریستوری سه فاز

۱۲- ربع کاری این مبدل کدام است؟

۱. ربع اول و دوم
۲. ربع اول
۳. ربع اول و دوم و سوم و چهارم
۴. ربع سوم

۱. ربع اول و دوم
۲. ربع اول و دوم و سوم و چهارم
۳. ربع اول و دوم و سوم و چهارم
۴. ربع سوم

۱۳- ولتاژ میانگین (DC) خروجی این مبدل کدام است؟

۱. $\frac{V_m}{\pi} (1 - \cos(\alpha))$

۲. $\frac{V_m}{\pi} (1 + \cos(\alpha))$

۳. $\frac{V_m}{\pi} (1 + \sin(\alpha))$

۴. $\frac{V_m}{\pi} (1 - \sin(\alpha))$

۱۴- یک یکسو کننده ایده آل دارای چه مقدار THD باید باشد؟

۱. 0

۲. 40.5%

۳. 1

۴. 100%

تعداد سوالات: تستی: ۲۵ تشریحی: ۵

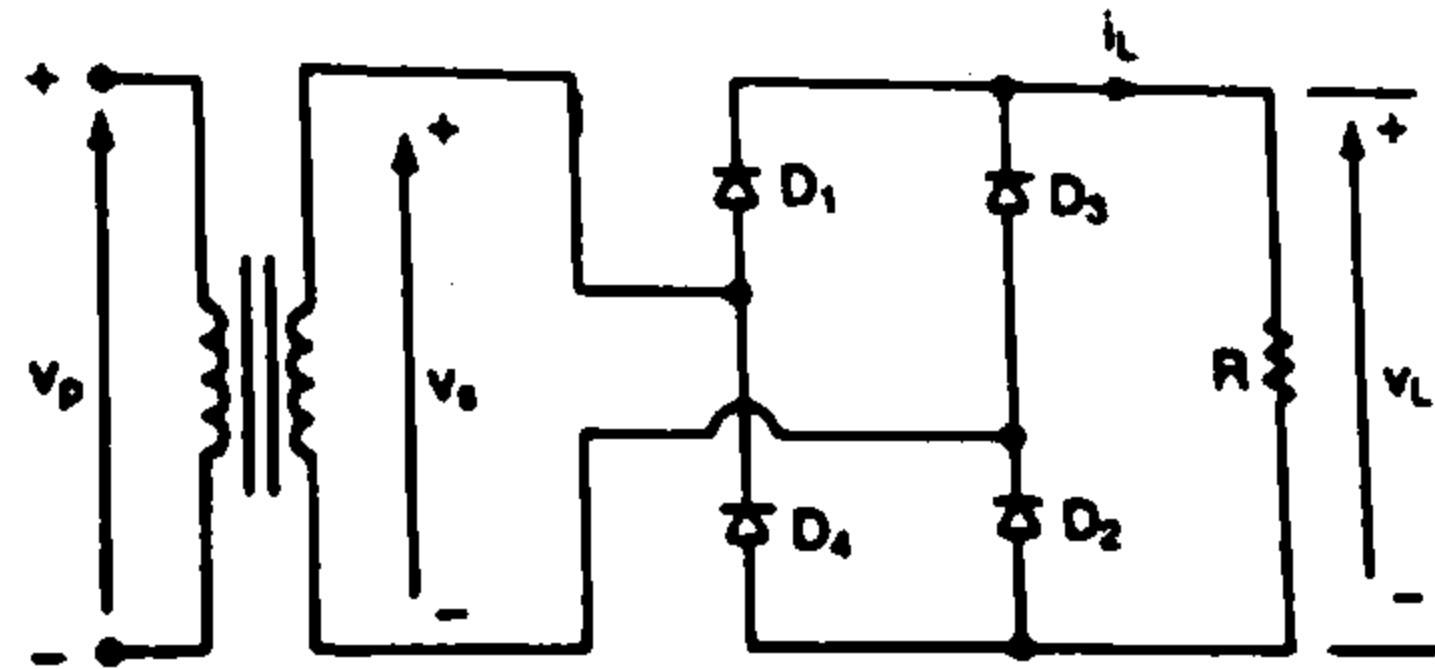
زمان آزمون (دقیقه): تستی: ۶۰ تشریحی: ۶۰

سری سوال: ۱ یک

عنوان درس: الکترونیک صنعتی

رشته تحصیلی/گد درس: مهندسی مدیریت اجرایی ۱۳۱۱۰۲۹ - مهندسی پزشکی - بالینی، مهندسی پزشکی، مهندسی برق - گرایش قدرت، مهندسی برق - گرایش مهندسی پزشکی (بیوالکترونیک)، مهندسی برق - گرایش کنترل، مهندسی برق - گرایش الکترونیک، مهندسی برق - گرایش مخابرات ۱۳۱۹۰۴۵

۱۵- شکل زیر بیانگر کدام مدار است؟



۱. یکسوساز تمام موج با بار مقاومت
۲. یکسوساز نیم موج با بار مقاومت
۳. یکسوساز تمام موج با بار مقاومتی
۴. یکسوساز تمام موج با بار RL

۱۶- در یک یکسوساز تمام موج با ترانسفورماتور سر وسط، راندمان کدام است؟

۱. 63.66 درصد
۲. 70.7 درصد
۳. 48.2 درصد
۴. 81 درصد

۱۷- در مشخصات یک تریستور V_{BO} کدام است؟

۱. ولتاژ شکست مستقیم
۲. ولتاژ نگه دارنده
۳. جریان نشتی
۴. ولتاژ شکست معکوس

تعداد سوالات: تستی: ۲۵ تشریحی: ۵

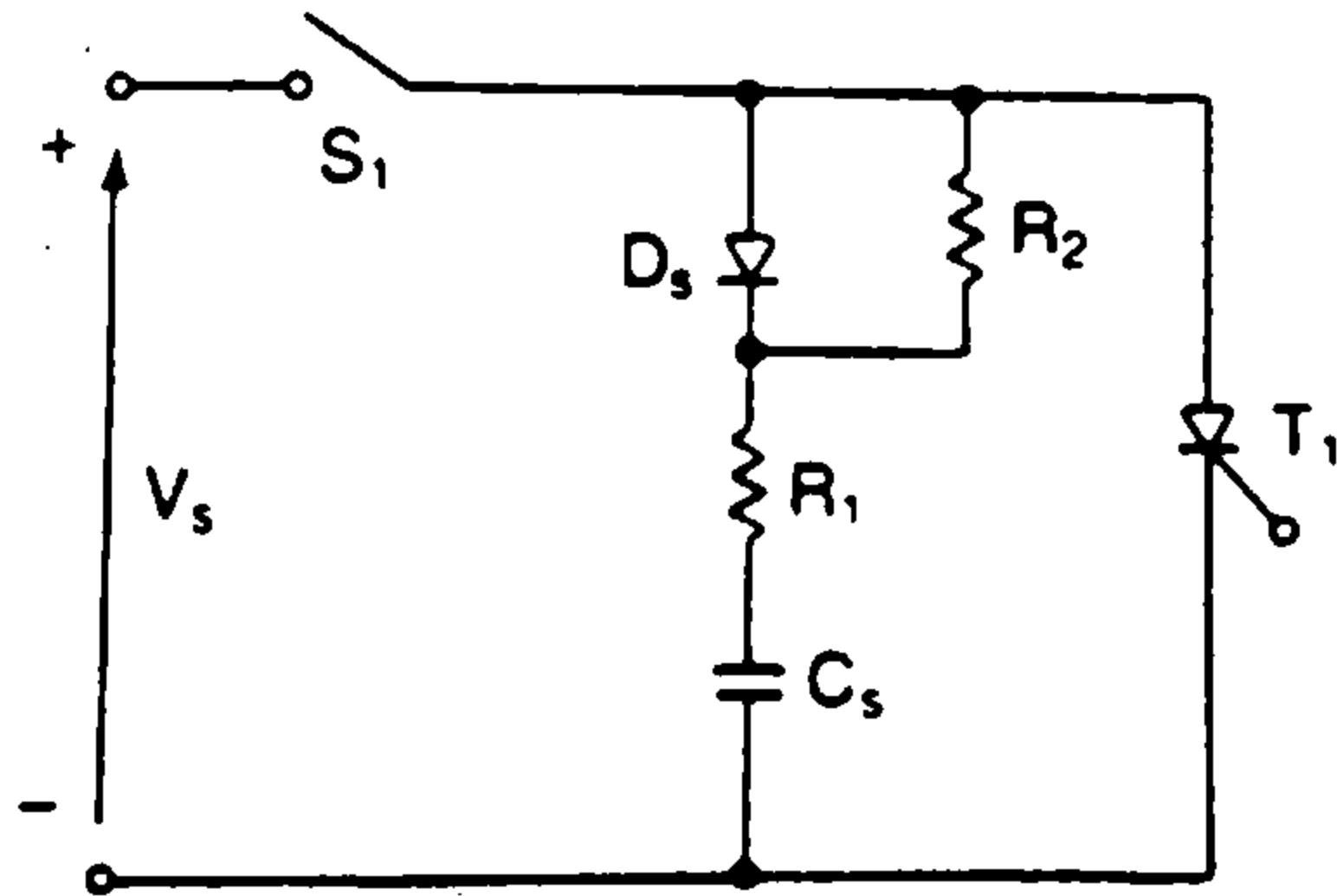
زمان آزمون (دقیقه): تستی: ۶۰ تشریحی: ۶۰

سری سوال: ۱ یک

عنوان درس: الکترونیک صنعتی

رشته تحصیلی/گد درس: مهندسی مدیریت اجرایی ۱۳۱۱۰۲۹ - مهندسی پزشکی - بالینی، مهندسی پزشکی، مهندسی برق - گرایش قدرت، مهندسی برق - گرایش مهندسی پزشکی (بیوالکترونیک)، مهندسی برق - گرایش کنترل، مهندسی برق - گرایش الکترونیک، مهندسی برق - گرایش مخابرات ۱۳۱۹۰۴۵

۱۸- مدار زیر در کدام گزینه درست تعریف شده است؟



۲. مدار چاپر

۱. مدار پیشگیری $\frac{di}{dt}$

۴. مدار پیشگیری $\frac{dv}{dt}$

۳. مدار تریستور با کموتاسیون خط

۱۹- در کموتاسیون خود به خود زمان کموتاسیون کدام است؟

۴. ۱ $\frac{1}{\sqrt{LC}}$

۳. $\frac{\pi}{LC}$

۲. $\frac{\pi}{\sqrt{LC}}$

۱. $\pi\sqrt{LC}$

۲۰- در کموتاسیون ضربه چند تریستور بکار رفته است؟

۴. ۴

۳. ۳

۲. ۲

۱. ۱

۲۱- رابطه بین ضرایب α و β در ترانزیستور قدرت کدام است؟

۴. $\beta = \frac{\alpha}{1+\alpha}$

۳. $\alpha = \frac{\beta}{1-\beta}$

۲. $\alpha = \frac{\beta+1}{\beta}$

۱. $\beta = \frac{\alpha}{1-\alpha}$

تعداد سوالات: تستی: ۲۵ تشریحی: ۵

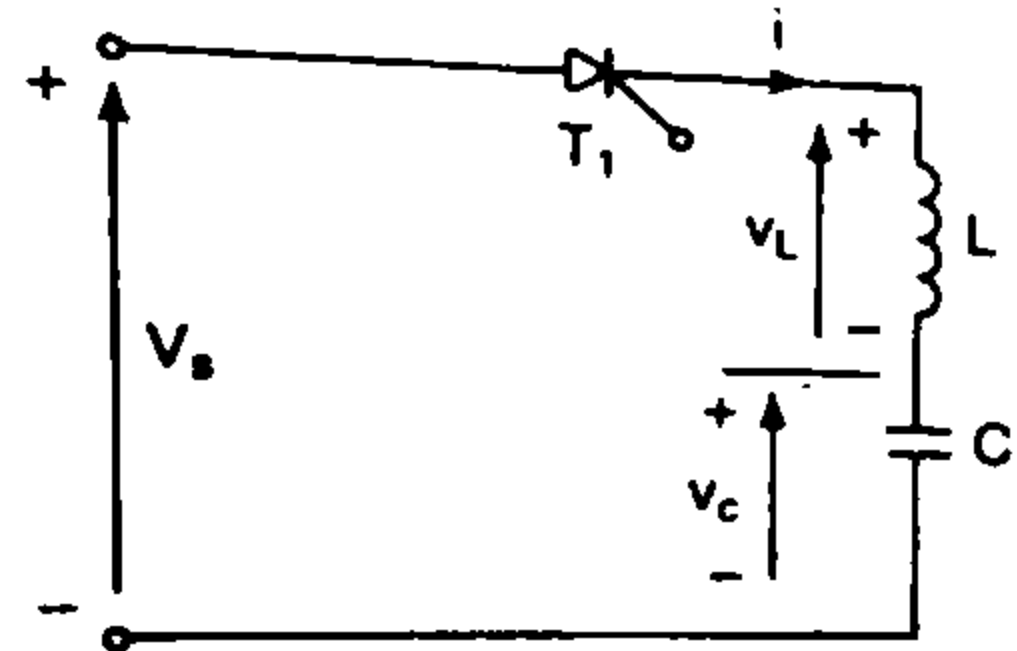
زمان آزمون (دقیقه): تستی: ۶۰ تشریحی: ۶۰

سری سوال: ۱ یک

عنوان درس: الکترونیک صنعتی

رشته تحصیلی/گد درس: مهندسی مدیریت اجرایی ۱۳۱۱۰۲۹ - مهندسی پزشکی - بالینی، مهندسی پزشکی، مهندسی برق - گرایش قدرت، مهندسی برق - گرایش مهندسی پزشکی (بیوالکترونیک)، مهندسی برق - گرایش کنترل، مهندسی برق - گرایش الکترونیک، مهندسی برق - گرایش مخابرات ۱۳۱۹۰۴۵

۲۲- مدار زیر مربوط به کدام کموتاسیون است؟



۱. کموتاسیون ضربه
۲. کموتاسیون پالس تشدید
۳. کموتاسیون مکمل
۴. کموتاسیون خود به خود

۲۳- علامت اختصاری ترانزیستور های دو قطبی با گیت عایق شده کدام است؟

۱. BJT
۲. MOSFET
۳. SIT
۴. IGBT

۲۴- در ترانزیستور قدرت V_{CEX} کدام است؟

۱. حداکثر ولتاژ بین پایانه امیتر و بیس
۲. حداکثر ولتاژ بین پایانه های کلکتور و امیتر وقتی که یک ولتاژ منفی مشخص بین بیس و امیتر اعمال شود
۳. حداکثر ولتاژ بین کلکتور و امیتر وقتی که ولتاژ مجهول است
۴. بیشترین ولتاژ قابل تحمل بین پایانه کلکتور و امیتر هنگامیکه پایانه بیس باز است

۲۵- کدام گزینه در خصوص SPWM درست است؟

۱. ضریب جا به جایی برابر ۲ می باشد
۲. شاخص مدولاسیون $M = \frac{Ar}{Ac}$ است
۳. مدولاسیون پهنای پالس سینوسی است
۴. شاخص مدولاسیون بیش از ۱ می باشد

سوالات تشریحی

۱- در طراحی مدار کنترل گیت، چه نکاتی می بایست در نظر گرفت؟

۱.۲۰ نمره

تعداد سوالات: تستی: ۲۵ تشریحی: ۵

زمان آزمون (دقیقه): تستی: ۶۰ تشریحی: ۶۰

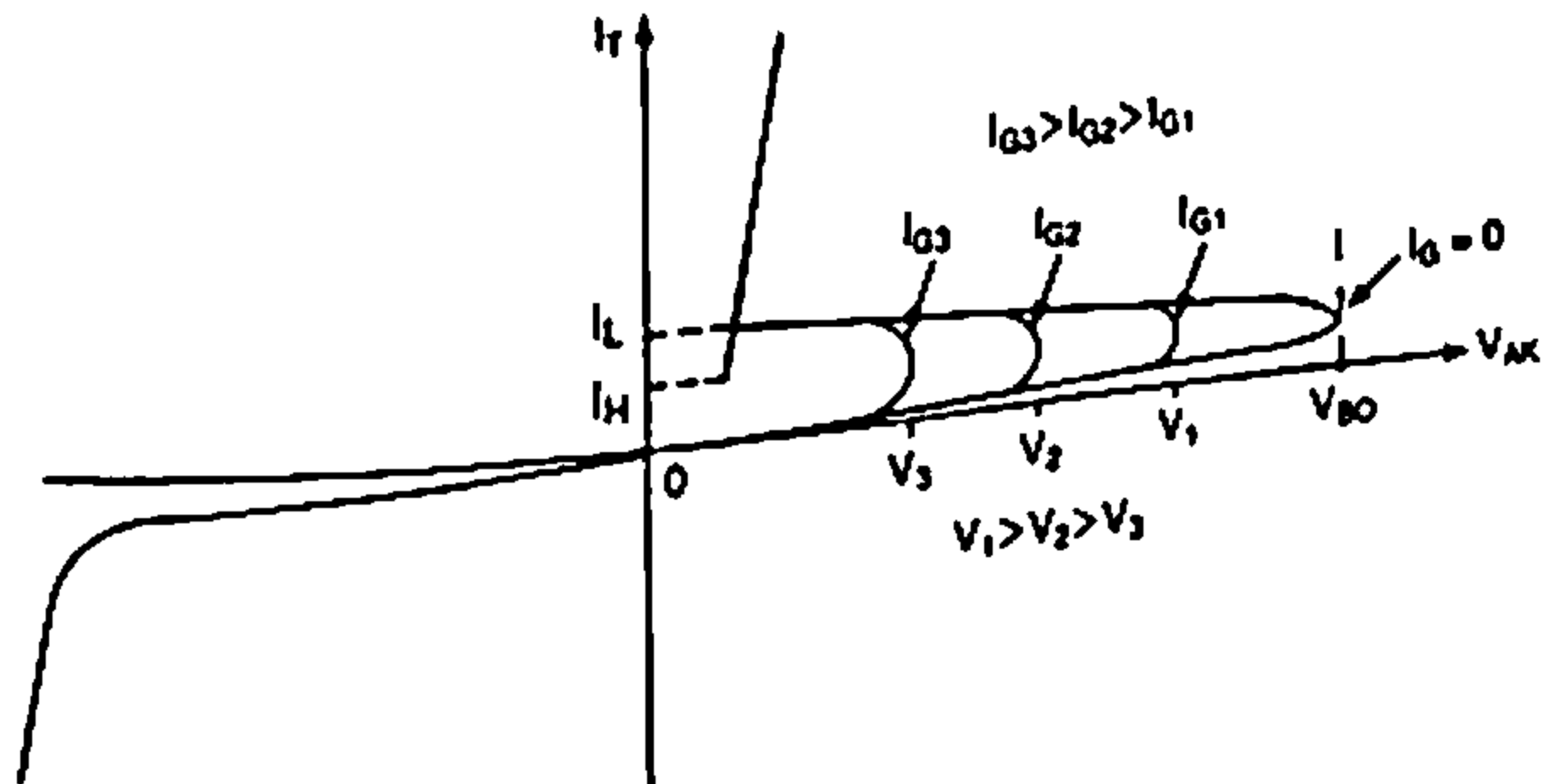
سری سوال: ۱ یک

عنوان درس: الکترونیک صنعتی

رشته تحصیلی/گد درس: مهندسی مدیریت اجرایی ۱۳۱۱۰۲۹ - مهندسی پزشکی - مهندسی پزشکی - بالینی، مهندسی پزشکی، مهندسی برق - گرایش قدرت، مهندسی برق - گرایش مهندسی پزشکی (بیوالکترونیک)، مهندسی برق - گرایش کنترل، مهندسی برق - گرایش الکترونیک، مهندسی برق - گرایش مخابرات ۱۳۱۹۰۴۵

۲- در مورد نمودار زیر توضیحاتی ارائه نمایید.

۱.۲۰ نمره



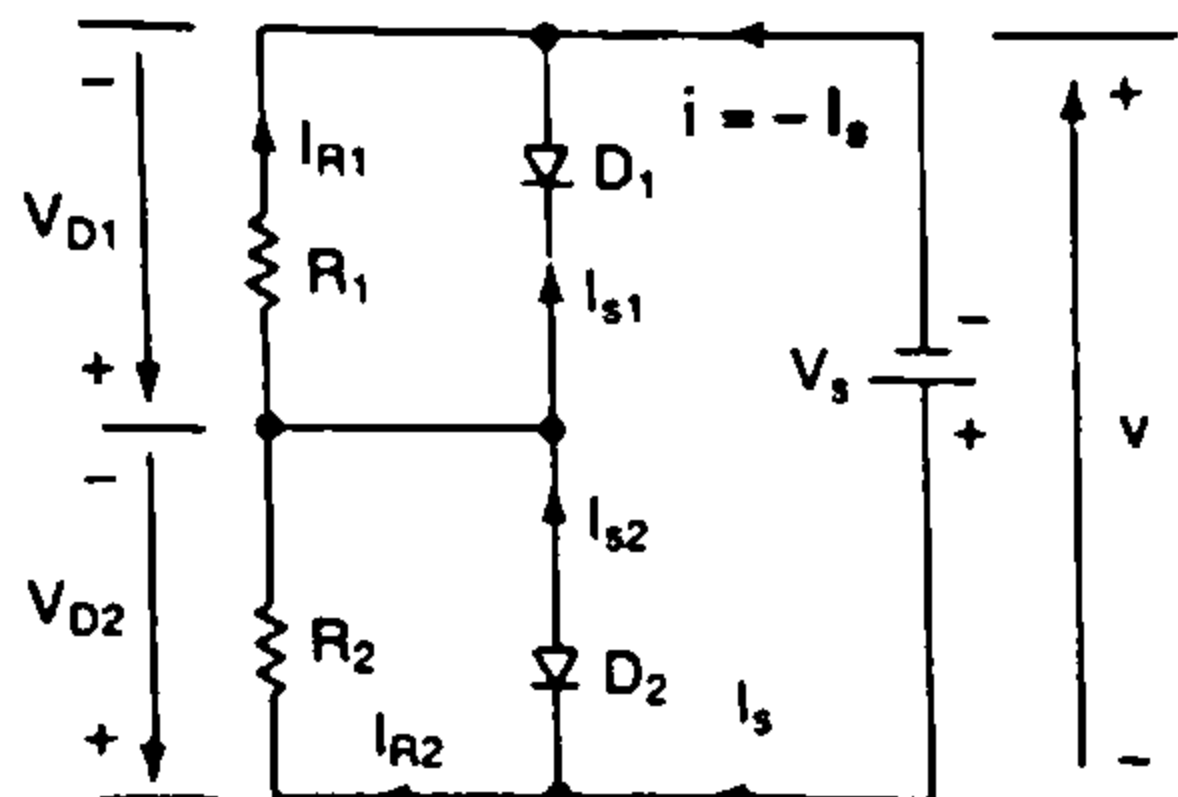
۳- دو دیود به صورت شکل زیر متصل شده اند تا ولتاژ کل $V_D = 5KV$ را شریک شوند. جریان نشتی معکوس دو دیود $I_{S1} = 20mA$ و $I_{S2} = 35mA$ است.

۱.۲۰ نمره

الف) ولتاژ دیودها را بدست آورید در صورتیکه بدانیم مقاومت‌های تسهیم ولتاژ برابر است یعنی

$$R_1 = R_2 = 100K \Omega$$

ب) اگر ولتاژ دیودها مساوی باشد $V_{D1} = V_{D2} = \frac{V_D}{2}$ مقاومت‌های تسهیم ولتاژ R_1 و R_2 را محاسبه کنید.



تعداد سوالات: تستی: ۲۵ تشریحی: ۵

زمان آزمون (دقیقه): تستی: ۶۰ تشریحی: ۶۰

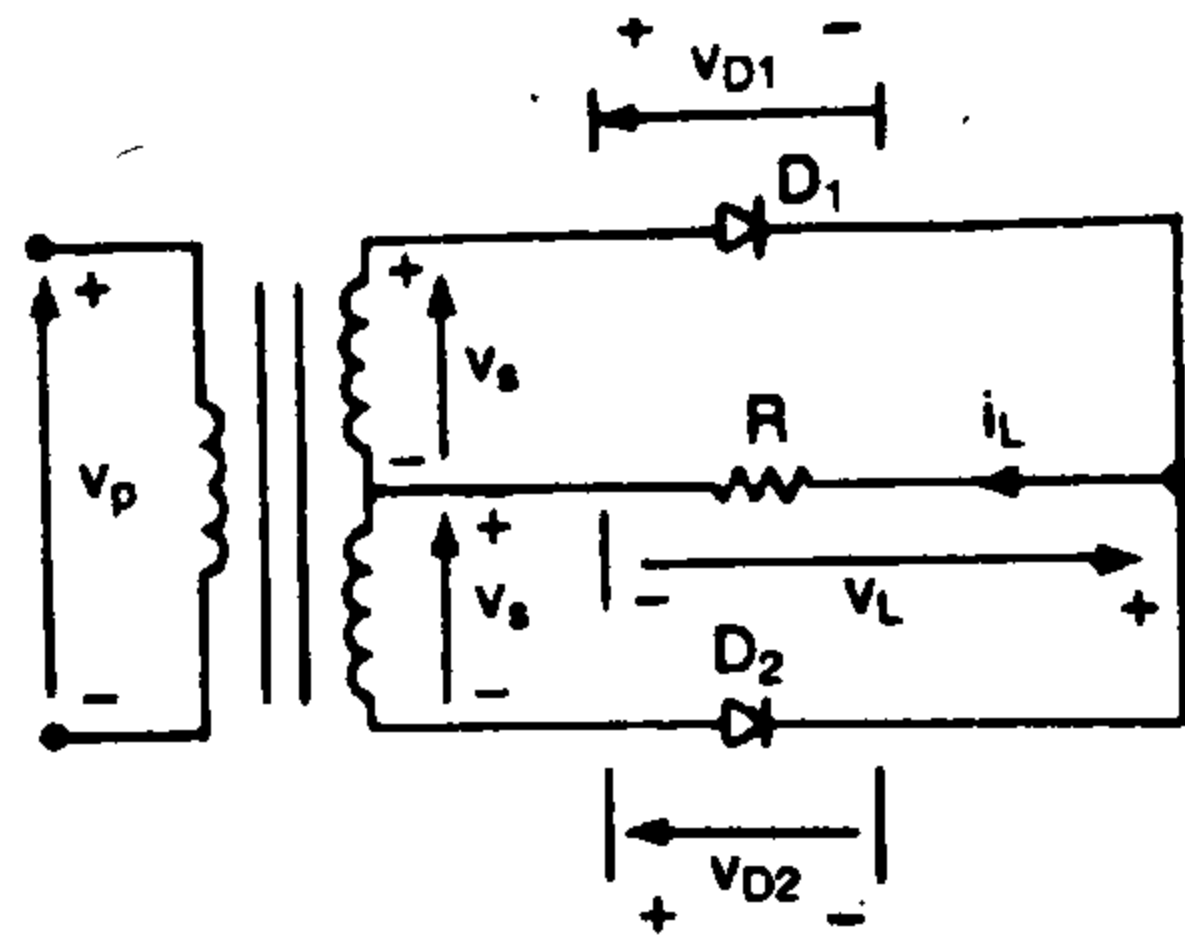
سری سوال: ۱ یک

عنوان درس: الکترونیک صنعتی

رشته تحصیلی/گد درس: مهندسی مدیریت اجرایی ۱۳۱۱۰۲۹ - مهندسی پزشکی - بالینی، مهندسی پزشکی، مهندسی برق - گرایش قدرت، مهندسی برق - گرایش مهندسی پزشکی (بیوالکترونیک)، مهندسی برق - گرایش کنترل، مهندسی برق - گرایش الکترونیک، مهندسی برق - گرایش مخابرات ۱۳۱۹۰۴۵

۱.۲۰ نمره

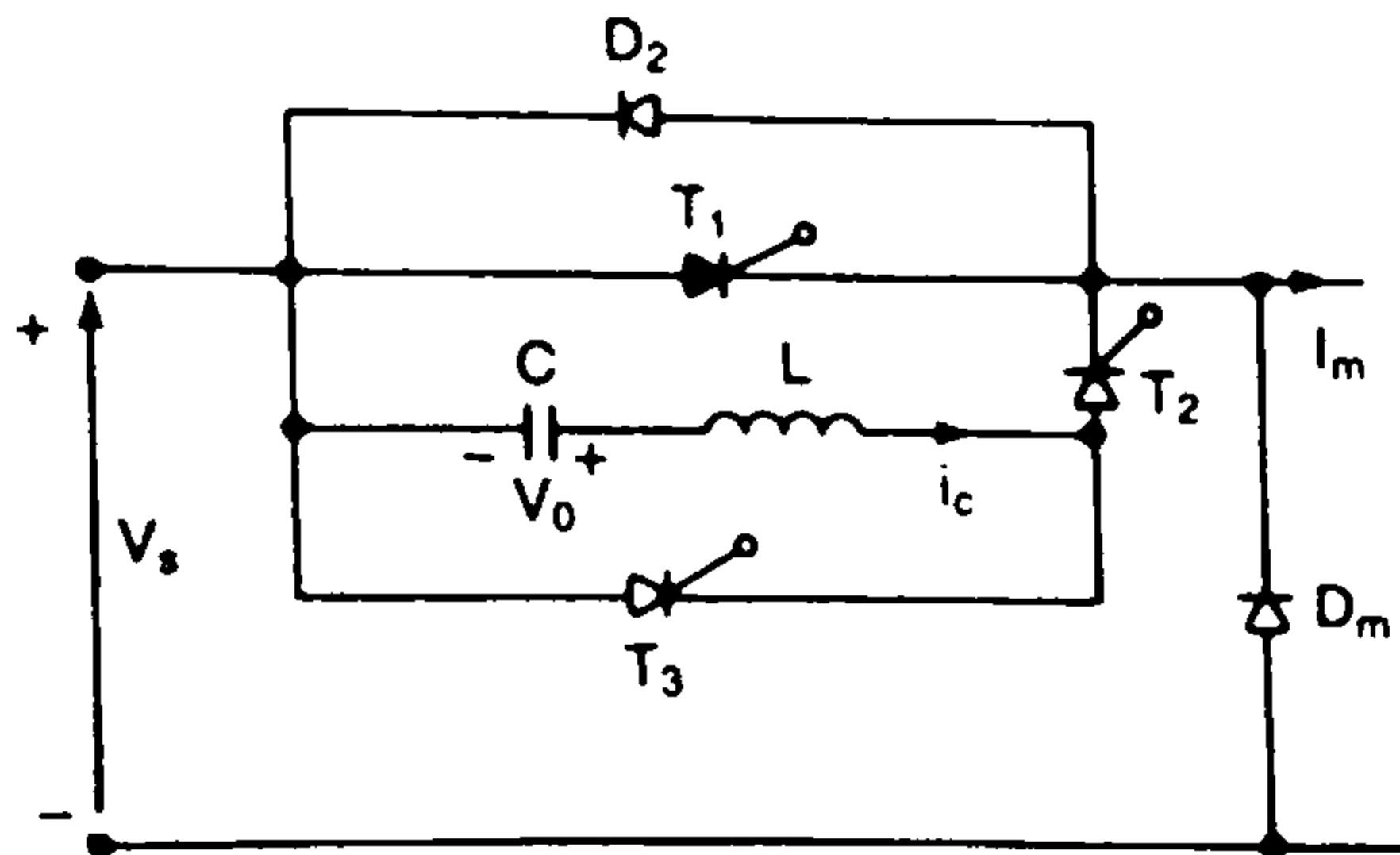
۴- شکل زیر یکسو کننده با یک بار مقاومت خالص R میباشد. مقادیر زیر را بیابید.



پارامتر	η	FF	RF	TUF	PIV	CF
مقدار						

۱.۲۰ نمره

۵- شکل زیر مربوط به چه مقداری می باشد و نحوه عملکرد آنرا به صورت کامل توضیح دهید.



تعداد سوالات: تستی: ۲۵ تشریحی: ۵

زمان آزمون (دقیقه): تستی: ۶۰ تشریحی: ۶۰

سری سوال: یک ۱

عنوان درس: الکترونیک صنعتی

رشته تحصیلی/گد درس: مهندسی مدیریت اجرایی ۱۳۱۱۰۲۹ - مهندسی پزشکی - بالینی، مهندسی پزشکی، مهندسی برق - گرایش قدرت، مهندسی برق - گرایش مهندسی پزشکی (بیوالکترونیک)، مهندسی برق - گرایش کنترل، مهندسی برق - گرایش الکترونیک، مهندسی برق - گرایش مخابرات ۱۳۱۹۰۴۵

استفاده از ماشین حساب مهندسی مجاز است

سوالات تشریحی

۱۲۰ نمره	۱- ۱۱۸ ص
۱۲۰ نمره	۲- ۱۱۸ ص
۱۲۰ نمره	۳- ۴۹ ص
۱۲۰ نمره	۴- ۷۶ ص
۱۲۰ نمره	۵- ۲۶۷ ص

96-97-1

تعداد سوالات: تستی: ۲۵ تشریحی: ۵

زمان آزمون (دقیقه): تستی: ۶۰ تشریحی: ۶۰

سری سوال: یک ۱

عنوان درس: الکترونیک صنعتی

رشته تحصیلی/کد درس: ، مهندسی مدیریت اجرایی ۱۳۱۱۰۲۹ - ، مهندسی پزشکی - بالینی ، مهندسی پزشکی ، مهندسی برق - گرایش قدرت ، مهندسی برق - گرایش مهندسی پزشکی (بیوالکترونیک) ، مهندسی برق - گرایش کنترل ، مهندسی برق - گرایش مخابرات مهندسی برق - گرایش الکترونیک ، مهندسی برق ۱۳۱۹۰۴۵

استفاده از ماشین حساب ساده ، ماشین حساب مهندسی مجاز است

۱- کدام گزینه جزو مزایای یکسوساز پل است؟

۱. فراهم آوردن ایزولاسیون الکتریکی
۲. فرکانس ریپل دو برابر منبع تغذیه
۳. مناسب برای کاربرد های صنعتی بیش از 10kw
۴. تمامی موارد

۲- کدام گزینه جزو معایب ترانسفورماتور دارای سر وسط محسوب می شود؟

۱. دارای ساختار ساده تنها با دو دیود
۲. فرکانس ریپل دو برابر فرکانس منبع تغذیه
۳. محدودیت منبع تغذیه به کمتر از 100w
۴. هیچکدام

۳- کدام گزینه بیانگر میزان ریپل است؟

۱. ضریب ریپل
۲. ضریب شکل
۳. ضریب کارکرد ترانسفورماتور
۴. هیچکدام

۴- ضریب کارکرد ترانسفورماتور، معادل با کدام گزینه زیر است؟

۱. FF
۲. RF
۳. TUF
۴. PF

۵- یک قطعه SiC می تواند همان ابعاد قطعه سیلیکونی را داشته باشد؛ اما میزان تحمل ولتاژ آن چند برابر قطعه سیلیکونی است؟

۱. یک دهم
۲. 10
۳. 5
۴. یک پنجم

۶- در مقایسه با الکترون های سیلیکونی، الکترون های کاربید سیلیکون به چند برابر انرژی برای رسیدن به تراز هدایت نیاز دارند؟

۱. دو
۲. سه
۳. چهار
۴. پنج

۷- کدام گزینه، نماد ترانزیستور با القای استاتیک است؟

۱. BJT
۲. MOSFET
۳. IGBT
۴. SIT

۸- کدام نوع یکسوساز، برای کاربرد های بین 100 وات تا 100 کیلو وات کاربرد دارد؟

۱. یکسو ساز سر وسط دار
۲. یکسو ساز پل
۳. هر دو گزینه 1 و 2
۴. هیچکدام

سری سوال: ۱ یک

زمان آزمون (دقیقه): تستی: ۶۰ تشریحی: ۶۰

تعداد سوالات: تستی: ۲۵ تشریحی: ۵

عنوان درس: الکترونیک صنعتی

رشته تحصیلی/گد درس: مهندسی مدیریت اجرایی ۱۳۱۱۰۲۹ - مهندسی پزشکی - بالینی ، مهندسی پزشکی ، مهندسی برق - گرایش قدرت ، مهندسی برق - گرایش مهندسی پزشکی (بیوالکترونیک) ، مهندسی برق - گرایش کنترل ، مهندسی برق - گرایش مخابرات ، مهندسی برق - گرایش الکترونیک ، مهندسی برق ۱۳۱۹۰۴۵

۹- در مورد یک یکسوساز چندفاز، کدام گزینه صدق نمی کند؟

۱. مقدار مولفه DC را افزایش می دهد.
۲. مقدار مولفه های هارمونیک را کم می کند.
۳. موارد 1 و 2 صحیح هستند.
۴. هیچکدام

۱۰- کدام گزینه در مورد ترانزیستورهای MOSFET صدق می کند؟

۱. نیاز آنها به انرژی گیت پایین
۲. داشتن سرعت کلیدزنی بسیار بالا
۳. کم بودن تلفات کلیدزنی آن ها
۴. تمامی موارد

۱۱- در مقایسه با فناوری های متعارف MOSFET، تلفات هدایت COOLMOS به چه میزان کمتر است؟

۱. 10 برابر
۲. 5 برابر
۳. 20 برابر
۴. 30 برابر

۱۲- IGBT دارای کدام مزیت زیر است؟

۱. امپدانس ورودی بالا
۲. تلفات هدایتی روشنی کم
۳. عدم وجود مشکل شکست ثانویه
۴. تمامی موارد

۱۳- در کنترل مدولاسیون پهنای پالس در چاپر، کدام گزینه را تغییر می دهند؟

۱. زمان روشن بودن
۲. فرکانس چاپر
۳. دوره تناوب چاپر
۴. هیچکدام

۱۴- در کدام کلاس مربوط به چاپر، جریان بار فقط به بار اعمال می شود؟

۱. کلاس A
۲. کلاس B
۳. کلاس C
۴. کلاس D

۱۵- کدام نوع چاپر تک ربعی است و همانند یک اینورتر کار می کند؟

۱. کلاس A
۲. کلاس B
۳. کلاس C
۴. کلاس D

۱۶- کدام مورد، جزو عناصر نیمه هادی قدرت محسوب می شود؟

۱. دیودهای قدرت
۲. ترانزیستورها
۳. تریستورها
۴. تمامی موارد

۱۷- کدام گزینه از نوع مبدل dc به dc است؟

۱. چاپر های dc
۲. اینورتر
۳. کنترل کننده های ولتاژ ac
۴. تمامی موارد

تعداد سوالات: تستی: ۲۵ تشریحی: ۵

زمان آزمون (دقیقه): تستی: ۶۰ تشریحی: ۶۰

سری سوال: ۱ یک

عنوان درس: الکترونیک صنعتی

رشته تحصیلی/گد درس: مهندسی مدیریت اجرایی ۱۳۱۱۰۲۹ - مهندسی پزشکی - بالینی ، مهندسی پزشکی ، مهندسی برق - گرایش قدرت ، مهندسی برق - گرایش مهندسی پزشکی (بیوالکترونیک) ، مهندسی برق - گرایش کنترل ، مهندسی برق - گرایش مخابرات ، مهندسی برق - گرایش الکترونیک ، مهندسی برق ۱۳۱۹۰۴۵

۱۸- کدام گزینه از نوع اینورتر می باشد؟

۱. مبدل dc به dc ۲. مبدل ac به ac ۳. مبدل ac به dc ۴. مبدل dc به ac

۱۹- کدام مبدل، از نوع یک مدار الکترونیک قدرت است؟

۱. مبدل dc به dc ۲. مبدل dc به ac ۳. مبدل ac به dc ۴. تمامی موارد

۲۰- کدام گزینه جزو انواع مبدل های پالس تشدید است؟

۱. اینورتر های تشدید سری ۲. اینورتر های تشدید موازی
۳. اینورتر های با اتصال dc رزونانسی ۴. تمامی موارد

۲۱- کدام مورد جزو کاربردهای اینورترهای تشدید سری محسوب می شود؟

۱. گرم کنندگی القایی ۲. فرستنده های سونار ۳. ژنراتورهای فوق صوتی ۴. تمامی موارد

۲۲- کدام مورد، جزو انواع اینورترهای تشدید سری است؟

۱. اینورتر های تشدید سری با کلید های یک سویه ۲. اینورتر های تشدید سری با کلید های دو سویه
۳. موارد 1 و 2 صحیح هستند. ۴. هیچکدام

۲۳- اینورترهای دارای منبع تغذیه ولتاژ، تولید کدام گزینه را با سطوح صفر یا $\pm V_{DC}$ انجام می دهند؟

۱. تولید جریان ۲. تولید ولتاژ
۳. موارد 1 و 2 صحیح هستند. ۴. هیچکدام

۲۴- در ساختار مکانی اینورتر چند سطحی، کدام گزینه باید برقرار باشد؟

۱. تا جایی که ممکن است از قطعات کلید زنی کمتر استفاده شود.
۲. توانایی مقاومت در برابر ولتاژ خیلی بزرگ ورودی و برای کاربردهای توان بالا داشته باشد.
۳. فرکانس کلید زنی کمتری برای هر قطعه کلید زنی داشته باشد.
۴. تمامی موارد

سری سوال : ۱ یک

زمان آزمون (دقیقه) : تستی : ۶۰ تشریحی : ۶۰

تعداد سوالات : تستی : ۲۵ تشریحی : ۵

عنوان درس : الکترونیک صنعتی

رشته تحصیلی/گد درس : مهندسی مدیریت اجرایی ۱۳۱۱۰۲۹ - ، مهندسی پزشکی - بالینی ، مهندسی پزشکی ، مهندسی برق - گرایش قدرت ، مهندسی برق - گرایش مهندسی پزشکی (بیوالکترونیک) ، مهندسی برق - گرایش کنترل ، مهندسی برق - گرایش مخابرات ، مهندسی برق - گرایش الکترونیک ، مهندسی برق ۱۳۱۹۰۴۵

۲۵- کدام گزینه، جزو انواع اینورترهای چند سطحی محسوب می شود؟

۱. اینورترهای چند سطحی برش دیودی
۲. اینورترهای چند سطحی خازن شناور
۳. اینورترهای چند سطحی آبشاری
۴. تمامی موارد

سوالات تشریحی

۱.۲۰ نمره

۱- یک اینورتر تشدید سری با بار موازی، توان باری به میزان $P_L = 1kW$ در پیک ولتاژ بار سینوسی $V_p = 330V$ را در حالت تشدید تحویل می دهد. مقاومت بار $R = 10\Omega$ و فرکانس تشدید $f_0 = 20kHz$ است. مطلوب است تعیین موارد زیر:

الف) ولتاژ dc ورودی V_S

ب) نسبت فرکانسی u اگر بخواهیم که کنترل فرکانسی توان بار را به $250W$ تقلیل دهیم.

ج) مقدار سلف L

د) مقدار خازن C

۱.۲۰ نمره

۲- در مورد چاپر نوع E چه می دانید؟ به طور کامل شرح دهید.

۱.۲۰ نمره

۳- چهار راهکاری که برای بهینه سازی راه انداز بیس یک ترانزیستور استفاده می شود را نام برده و یکی را به دلخواه توضیح دهید.

۱.۲۰ نمره

۴- تفاوت میان فیلتر های ac و dc چیست؟ توضیح دهید.

۱.۲۰ نمره

۵- مدار کموتاسیون چیست؟ توضیح دهید.

1319045 - 96-97-1

نمبر سوال	ياسخ صحیح	وصعيت کلبد
1	د	عمادي
2	ج	عمادي
3	الف	عمادي
4	ج	عمادي
5	ب	عمادي
6	ب	عمادي
7	د	عمادي
8	ب	عمادي
9	ج	عمادي
10	د	عمادي
11	ب	عمادي
12	د	عمادي
13	الف	عمادي
14	الف	عمادي
15	ب	عمادي
16	د	عمادي
17	الف	عمادي
18	د	عمادي
19	د	عمادي
20	د	عمادي
21	د	عمادي
22	ج	عمادي
23	ج	عمادي
24	د	عمادي
25	د	عمادي

تعداد سوالات: تستی: ۲۵ تشریحی: ۵

زمان آزمون (دقیقه): تستی: ۶۰ تشریحی: ۶۰

سری سوال: یک ۱

عنوان درس: الکترونیک صنعتی

رشته تحصیلی/گد درس: ، مهندسی مدیریت اجرایی ۱۳۱۱۰۲۹ - ، مهندسی پزشکی - بالینی ، مهندسی پزشکی ، مهندسی برق - گرایش قدرت ، مهندسی برق - گرایش مهندسی پزشکی (بیوالکتریک) ، مهندسی برق - گرایش کنترل ، مهندسی برق - گرایش مخابرات ، مهندسی برق - گرایش الکترونیک ، مهندسی برق ۱۳۱۹۰۴۵

استفاده از ماشین حساب ساده ، ماشین حساب مهندسی مجاز است

سوالات تشریحی

۱- مثال 7-7 صفحات 397 و 398

۱.۲۰ نمره

۲- فصل 5 صفحه 242

۱.۲۰ نمره

۳- فصل 4 صفحات 203 تا 206، یکی از روش ها توضیح داده شود.

۱.۲۰ نمره

۴- پرسش دوره ای 3-18 فصل 3 صفحه 141

۱.۲۰ نمره

۵- پرسش دوره ای 1-3 فصل اول صفحه 46

۱.۲۰ نمره

95-96-3

تعداد سوالات: تستی: ۲۵ تشریحی: ۵

زمان آزمون (دقیقه): تستی: ۶۰ تشریحی: ۶۰

سری سوال: یک ۱

عنوان درس: الکترونیک صنعتی

رشته تحصیلی/گد درس: مهندسی مدیریت اجرایی ۱۳۱۱۰۲۹ - مهندسی پزشکی - بالینی، مهندسی پزشکی، مهندسی برق - گرایش قدرت، مهندسی برق گرایش مهندسی پزشکی (بیوالکترونیک)، مهندسی برق - گرایش کنترل، مهندسی برق - گرایش الکترونیک، مهندسی - برق، مهندسی برق - گرایش مخابرات ۱۳۱۹۰۴۵

استفاده از ماشین حساب ساده، ماشین حساب مهندسی مجاز است

۱- کدام مورد زیر یک مدار الکترونیک قدرت است؟

۱. مبدل های dc به dc ۲. مبدل های dc به ac ۳. مبدل های ac به dc ۴. تمام موارد

۲- کدام گزینه اینورتر می باشد؟

۱. مبدل dc به dc ۲. مبدل dc به ac ۳. مبدل ac به dc ۴. مبدل ac به ac

۳- کدام گزینه مبدل dc به dc می باشد؟

۱. چاپرهای dc ۲. اینورتر
۳. کنترل کننده های ولتاژ ac ۴. تمام موارد

۴- کدام مورد جزو عناصر نیمه هادی قدرت است؟

۱. دیود های قدرت ۲. ترانزیستور ها ۳. تریستور ها ۴. تمام موارد

۵- کدام گزینه ترانزیستور با القای استاتیک است؟

۱. BJT ۲. MOSFET ۳. IGBT ۴. SIT

۶- الکترون های کاربرد سیلیکون در مقایسه با الکترون های سیلیکونی برای رسیدن به تراز هدایت به چند برابر انرژی نیاز دارند؟

۱. دو ۲. سه ۳. چهار ۴. هیچکدام

۷- یک قطعه Sic می تواند همان ابعاد قطعه سیلیکونی را داشته باشد اما میزان تحمل ولتاژ آن چند برابر می شود؟

۱. یک دهم ۲. 10 ۳. 5 ۴. هیچکدام

۸- ضریب کارکرد ترانسفورماتور کدام گزینه زیر می باشد؟

۱. FF ۲. RF ۳. TUF ۴. PF

۹- کدام گزینه نمایانگر مقدار ریپل است؟

۱. ضریب ریپل ۲. ضریب شکل
۳. ضریب کارکرد ترانسفورماتور ۴. هیچکدام

تعداد سوالات: تستی: ۲۵ تشریحی: ۵

زمان آزمون (دقیقه): تستی: ۶۰ تشریحی: ۶۰

سری سوال: ۱ یک

عنوان درس: الکترونیک صنعتی

رشته تحصیلی/کد درس: مهندسی مدیریت اجرایی ۱۳۱۱۰۲۹ - مهندسی پزشکی - بالینی، مهندسی پزشکی، مهندسی برق - گرایش قدرت، مهندسی برق - گرایش مهندسی پزشکی (بیوالکترونیک)، مهندسی برق - گرایش کنترل، مهندسی برق - گرایش الکترونیک، مهندسی برق، مهندسی برق - گرایش مخابرات ۱۳۱۹۰۴۵

۱۰- کدام گزینه جزو مزایای ترانسفورماتور سر وسط دار نمی باشد؟

۱. دارای ساختار ساده دارای تنها دو دیود
۲. فرکانس ریپل دو برابر فرکانس تغذیه
۳. محدودیت منبع تغذیه به کمتر از 100W
۴. هیچکدام

۱۱- کدام گزینه جزو مزایای یکسوساز پل می باشد؟

۱. فراهم آوردن ایزولاسیون الکتریکی
۲. فرکانس ریپل در برابر منبع تغذیه
۳. مناسب برای کاربرد های صنعتی بیش از 100kW
۴. تمام موارد

۱۲- کدام نوع یکسوساز برای کاربرد های 100W تا 100kW کاربرد دارد؟

۱. یکسوساز سر وسط دار
۲. یکسوساز پل
۳. 1 و 2 درست است
۴. هیچکدام

۱۳- کدام مورد زیر در مورد یک یکسوساز چندفاز صدق می کند؟

۱. مقدار مولفه dc را افزایش می دهد.
۲. مقدار مولفه های هارمونیک را کم می کند
۳. 1 و 2 درست است
۴. هیچکدام

۱۴- کدام گزینه در مورد MOSFET ها صدق می کند؟

۱. نیاز به انرژی گیت پایین
۲. داشتن سرعت کلید زنی بسیار بالا
۳. کم بودن تلفات کلید زنی آن ها
۴. تمام موارد

۱۵- در مقایسه با فناوری های متعارف MOSFET تلفات هدایت COOLMOS چه میزان کمتر است؟

۱. 10 برابر
۲. 5 برابر
۳. 20 برابر
۴. 30 برابر

۱۶- IGBT کدام مزیت زیر را دارد؟

۱. امپدانس ورودی بالا
۲. تلفات هدایتی روشنی کم
۳. عدم وجود مشکل شکست ثانویه
۴. تمام موارد

۱۷- در کنترل مدولاسیون پهنای پالس در چاپر کدام گزینه را تغییر میدهند؟

۱. فرکانس چاپر
۲. دوره تناوب چاپر
۳. زمان روشن بودن
۴. تمام موارد

۱۸- در کدام کلاس چاپر جریان بار فقط به بار وارد می شود؟

۱. کلاس A
۲. کلاس B
۳. کلاس C
۴. کلاس D

سری سوال: ۱ یک

زمان آزمون (دقیقه): تستی: ۶۰ تشریحی: ۶۰

تعداد سوالات: تستی: ۲۵ تشریحی: ۵

عنوان درس: الکترونیک صنعتی

رشته تحصیلی/کد درس: مهندسی مدیریت اجرایی ۱۳۱۱۰۲۹ - مهندسی پزشکی - بالینی، مهندسی پزشکی، مهندسی برق - گرایش قدرت، مهندسی برق - گرایش مهندسی پزشکی (بیوالکترونیک)، مهندسی برق - گرایش کنترل، مهندسی برق - گرایش الکترونیک، مهندسی برق، مهندسی برق - گرایش مخابرات ۱۳۱۹۰۴۵

۱۹- کدام نوع چاپر تک ربعی است و همانند یک اینورتر کار میکند؟

۱. کلاس A ۲. کلاس B ۳. کلاس C ۴. کلاس D

۲۰- هارمونیک پایین ترین مرتبه کدام گزینه می باشد؟

۱. LoH ۲. DF ۳. THD ۴. HFn

۲۱- ضریب اعوجاج کدام گزینه است؟

۱. LoH ۲. DF ۳. THD ۴. HFn

۲۲- توان خروجی در اینورترهای تمام پل چند برابر مقدار آن در اینورترهای نیمه پل می باشد؟

۱. دو برابر ۲. نصف ۳. چهار برابر ۴. یک چهارم

۲۳- به کدام روش زیر می توان یک تریستور را روشن کرد؟

۱. گرما ۲. نور ۳. ولتاژ زیاد ۴. تمام موارد

۲۴- مجموع زمان تاخیر و زمان صعود کدام گزینه است؟

۱. t_{on} ۲. t_d ۳. t_r ۴. هیچکدام

۲۵- مجموع زمان های بازگشت معکوس و بازترکیب کدام گزینه می باشد؟

۱. t_q ۲. t_{rr} ۳. t_{rc} ۴. هیچکدام

سوالات تشریحی

۱،۴۰ نمره

۱- یک یکسوکننده سه فاز ستاره ای یک بار مقاومتی خالص R اهمی دارد. تعیین کنید:

الف) بازدهی

ب) ضریب FF

ج) ضریب ریپل RF

د) ضریب کارکرد ترانسفورماتور TUF

ه) پیک ولتاژ معکوس هر دیود PIV

و) پیک جریان هر دیود در صورتی که یکسوساز $I_{dc} = 30A$ و ولتاژ خروجی $V_{dc} = 140V$ را بدهد.

۱،۴۰ نمره

۲- چاپر کلاس D را تعریف کنید

تعداد سوالات: تستی: ۲۵ تشریحی: ۵

زمان آزمون (دقیقه): تستی: ۶۰ تشریحی: ۶۰

سری سوال: ۱ یک

عنوان درس: الکترونیک صنعتی

رشته تحصیلی/گد درس: مهندسی مدیریت اجرایی ۱۳۱۱۰۲۹ - مهندسی پزشکی - بالینی، مهندسی پزشکی، مهندسی برق - گرایش قدرت، مهندسی برق - گرایش مهندسی پزشکی (بیوالکترونیک)، مهندسی برق - گرایش کنترل، مهندسی برق - گرایش الکترونیک، مهندسی برق، مهندسی برق - گرایش مخابرات ۱۳۱۹۰۴۵

۳- در مورد کنترل ولتاژ خروجی اینورترها به روش مدولاسیون پهنای پالس سینوسی بهبود یافته به همراه روابط ۱.۴۰ نمره هرچه می دانید بنویسید.

۴- در طراحی مدار کنترل گیت چه نکاتی را باید در نظر گرفت؟ ۱.۴۰ نمره

۵- ظرفیت پیوند بایاس معکوس J_2 در یک تریستور $C_{J2} = 20 pF$ می باشد و می توان فرض کرد این ظرفیت مستقل از ولتاژ حالت خاموش است. حد جریان شارژ کننده برای روشن شدن تریستور 16mA است. مقدار بحرانی dV/dt را محاسبه کنید. ۱.۴۰ نمره

1319045 - 95-96-3

شماره سوال	پاسخ صحيح	وضيحت كليلد
1	د	عادي
2	ب	عادي
3	الف	عادي
4	د	عادي
5	د	عادي
6	ب	عادي
7	ب	عادي
8	ج	عادي
9	الف	عادي
10	ج	عادي
11	د	عادي
12	ب	عادي
13	ج	عادي
14	د	عادي
15	ب	عادي
16	د	عادي
17	ج	عادي
18	الف	عادي
19	ب	عادي
20	الف	عادي
21	ب	عادي
22	ج	عادي
23	د	عادي
24	الف	عادي
25	الف	عادي

تعداد سوالات: تستی: ۲۵ تشریحی: ۵

زمان آزمون (دقیقه): تستی: ۶۰ تشریحی: ۶۰

سری سوال: یک ۱

عنوان درس: الکترونیک صنعتی

رشته تحصیلی/گد درس: مهندسی مدیریت اجرایی ۱۳۱۱۰۲۹ - مهندسی پزشکی - بالینی، مهندسی پزشکی، مهندسی برق - گرایش قدرت، مهندسی برق
گرایش مهندسی پزشکی (بیوالکترونیک)، مهندسی برق - گرایش کنترل، مهندسی برق - گرایش الکترونیک، مهندسی -
برق، مهندسی برق - گرایش مخابرات ۱۳۱۹۰۴۵

استفاده از ماشین حساب ساده، ماشین حساب مهندسی مجاز است

سوالات تشریحی

- ۱- مثال 3-5 فصل 3 صفحه 109 تا 110
۲- پرسش دوره ای 5-13 فصل 5 صفحه 290
۳- فصل 6 صفحات 327 و 328
۴- فصل 9 صفحه 466
۵- فصل 9 صفحه 467 مثال 9-1
- ۱.۴۰ نمره
۱.۴۰ نمره
۱.۴۰ نمره
۱.۴۰ نمره
۱.۴۰ نمره

95-96-2

سری سوال : یک ۱

زمان آزمون (دقیقه) : تستی : ۶۰ تشریحی : ۶۰

تعداد سوالات : تستی : ۲۵ تشریحی : ۵

عنوان درس : الکترونیک صنعتی

رشته تحصیلی/گد درس : مهندسی مدیریت اجرایی ۱۳۱۱۰۲۹ - مهندسی پزشکی - بالینی، مهندسی پزشکی، مهندسی برق - گرایش قدرت، مهندسی برق گرایش مهندسی پزشکی (بیوالکترونیک)، مهندسی برق - گرایش کنترل، مهندسی برق - گرایش الکترونیک، مهندسی - برق، مهندسی برق - گرایش مخابرات ۱۳۱۹۰۴۵

استفاده از ماشین حساب ساده ، ماشین حساب مهندسی مجاز است

۱- تریستور ها در چه کاربردی جایگزین ترانزیستور قدرت شده اند؟

۱. توان پایین
۲. توان متوسط
۳. گزینه های 1 و 2 صحیح هستند.
۴. هیچکدام

۲- تریستور عنصری نیمه هادی و دارای چند لایه می باشد؟

۱. دو
۲. سه
۳. چهار
۴. هیچکدام

۳- کدام روش روشن شدن تریستور ممکن است زیانبار باشد و باید از آن اجتناب کرد؟

۱. گرما
۲. ولتاژ زیاد
۳. گزینه های 1 و 2 صحیح هستند.
۴. هیچکدام

۴- پهنای پالس گیت باید از زمان رسیدن جریان آند به جریان نگهدارنده I_L باشد.

۱. کوتاه تر
۲. طولانی تر
۳. هر دو گزینه 1 و 2 صحیح هستند.
۴. هیچکدام

۵- اعوجاج هارمونیک کل را با کدام نماد زیر نشان می دهند؟

۱. DF
۲. HF_n
۳. THD
۴. هیچ کدام

۶- LOH معادل با کدام گزینه زیر است؟

۱. اعوجاج هارمونیک کل
۲. ضریب اعوجاج
۳. ضریب هارمونیک برای هارمونیک 11ام
۴. هارمونیک پایین ترین مرتبه

۷- بازده توان اینورتر بستگی به کدام عامل زیر دارد؟

۱. تلفات کلیدزنی
۲. فرکانس کلیدزنی اینورتر
۳. گزینه های 1 و 2 صحیح هستند.
۴. هیچکدام

۸- اینورتر تمام پل به قطعه کلید زنی و دیود نیاز دارد.

۱. چهار - سه
۲. سه - چهار
۳. سه - سه
۴. چهار - چهار

تعداد سوالات: تستی: ۲۵ تشریحی: ۵

زمان آزمون (دقیقه): تستی: ۶۰ تشریحی: ۶۰

سری سوال: ۱ یک

عنوان درس: الکترونیک صنعتی

رشته تحصیلی/گد درس: مهندسی مدیریت اجرایی ۱۳۱۱۰۲۹ - مهندسی پزشکی - بالینی، مهندسی پزشکی، مهندسی برق - گرایش قدرت، مهندسی برق - گرایش مهندسی پزشکی (بیوالکترونیک)، مهندسی برق - گرایش کنترل، مهندسی برق - گرایش الکترونیک، مهندسی برق، مهندسی برق - گرایش مخابرات ۱۳۱۹۰۴۵

۹- طراحی اینورتر نیازمند تعیین کدام مقدار جریان قطعات کلید زنی و دیود ها می باشد؟

۱. مقدار متوسط ۲. مقدار موثر ۳. مقدار پیک ۴. تمام موارد

۱۰- در مقایسه با زمان روشن شدن t_{on} ، پهنای پالس گیت t_G چه وضعیتی دارد؟

۱. بیشتر است. ۲. کمتر است. ۳. مساوی است. ۴. هیچکدام

۱۱- مدولاسیون پهنای پالس سینوسی بهبود یافته، کنترل ولتاژ خروجی ac را ارائه می دهد.

۱. محدود ۲. نامحدود ۳. گزینه های 1 و 2 صحیح هستند. ۴. هیچکدام

۱۲- توان خروجی در اینورتر های تمام پل برابر و مولفه اساسی ولتاژ خروجی برابر مقدار آن در اینورتر های نیم پل است.

۱. چهار - دو ۲. دو - چهار ۳. دو - دو ۴. چهار - چهار

۱۳- کدام گزینه می تواند به عنوان کلید در چاپر استفاده شود؟

۱. GTO ۲. IGBT ۳. گزینه های 1 و 2 صحیح هستند. ۴. هیچکدام

۱۴- کدام گزینه جزو پارامتر های محدود کننده فرکانس در چاپر های افزایش پله ای است؟

۱. جریان ریپل سلف ۲. حداکثر فرکانس کلید زنی ۳. مقدار ریپل جریان ورودی ۴. تمامی موارد

۱۵- در چاپر نوع A، جریان می شود.

۱. وارد به بار ۲. خارج از بار ۳. گزینه های 1 و 2 صحیح هستند. ۴. هیچکدام

۱۶- کدام گزینه جزو خواص MOSFET ها می باشد؟

۱. نیاز به انرژی گیت پایین ۲. دارا بودن سرعت کلیدزنی بسیار بالا ۳. دارا بودن تلفات روشنایی بالایی ۴. تمام موارد

سری سوال: ۱ یک

زمان آزمون (دقیقه): تستی: ۶۰ تشریحی: ۶۰

تعداد سوالات: تستی: ۲۵ تشریحی: ۵

عنوان درس: الکترونیک صنعتی

رشته تحصیلی/کد درس: مهندسی مدیریت اجرایی ۱۳۱۱۰۲۹ - مهندسی پزشکی - بالینی، مهندسی پزشکی، مهندسی برق - گرایش قدرت، مهندسی برق - گرایش مهندسی پزشکی (بیوالکترونیک)، مهندسی برق - گرایش کنترل، مهندسی برق - گرایش الکترونیک، مهندسی برق، مهندسی برق - گرایش مخابرات ۱۳۱۹۰۴۵

۱۷- کدام گزینه جزو خواص IGBT ها می باشد؟

۱. امپدانس ورودی بالا
۲. دارا بودن تلفات هدایتی حالت روشن کم
۳. گزینه های 1 و 2 صحیح هستند.
۴. هیچکدام

۱۸- SIT یک قطعه توان برای کار در فرکانس های است.

۱. پایین - بالا
۲. بالا - بالا
۳. پایین - پایین
۴. بالا - پایین

۱۹- کدام مورد جزو مزایای مشترک ترانسفورماتور سر وسط دار و یکسو ساز پل است؟

۱. دارای ساختاری سازه با تنها دو دیود
۲. فرکانس ریپل دو برابر فرکانس تغذیه می باشد.
۳. مناسب برای کاربرد های صنعتی بیش از 100 کیلو وات می باشد.
۴. هیچکدام

۲۰- یکسو ساز برای کاربرد هایی با توان کمتر از 100 وات استفاده می شود و یکسوساز برای کاربرد هایی بین 100 وات تا 100 کیلو وات کار آیی دارد.

۱. سر وسط دار - پل
۲. پل - سر وسط دار
۳. سر وسط دار - سر وسط دار
۴. هیچکدام

۲۱- کدام مورد جزو خصوصیات یکسو ساز چند فاز است؟

۱. افزایش مقدار مولفه DC
۲. کاهش مقدار مولفه های هارمونیک
۳. گزینه های 1 و 2 صحیح هستند.
۴. هیچکدام

۲۲- در مقایسه با یکسو ساز های تک فاز دیگر، کار آیی یک یکسوساز پل سه فاز چگونه است؟

۱. به صورت قابل توجهی بهتر
۲. به صورت قابل توجهی بدتر
۳. هر دو گزینه 1 و 2 صحیح است.
۴. هیچکدام

۲۳- بازیابی مستقیم دیود، کدام عامل را محدود می کند؟

۱. سرعت افزایش جریان مستقیم
۲. سرعت کلیدزنی
۳. هر دو گزینه 1 و 2 صحیح است.
۴. هیچکدام

تعداد سوالات: تستی: ۲۵ تشریحی: ۵

زمان آزمون (دقیقه): تستی: ۶۰ تشریحی: ۶۰

سری سوال: ۱ یک

عنوان درس: الکترونیک صنعتی

رشته تحصیلی/گد درس: مهندسی مدیریت اجرایی ۱۳۱۱۰۲۹ - مهندسی پزشکی - بالینی، مهندسی پزشکی، مهندسی برق - گرایش قدرت، مهندسی برق - گرایش مهندسی پزشکی (بیوالکترونیک)، مهندسی برق - گرایش کنترل، مهندسی برق - گرایش الکترونیک، مهندسی برق، مهندسی برق - گرایش مخابرات ۱۳۱۹۰۴۵

۲۴- مبدل به را اینورتر می گویند.

۱. ac - ac ۲. dc - ac ۳. ac=dc ۴. dc = dc

۲۵- کدامیک از موارد زیر، در دسته مبدل های dc به dc جای می گیرند؟

۱. چاپر
۲. رگولاتور ولتاژ
۳. هر دو گزینه 1 و 2 صحیح است.
۴. هیچکدام

سوالات تشریحی

۱،۴۰ نمره

۱- زمان بازیابی معکوس دیودی برابر با $t_{rr} = 3\mu s$ و سرعت کاهش جریان دیود $\frac{di}{dt} = 30 A/\mu s$ است تعیین کنید:

الف) بار ذخیره شده Q_{RR}

ب) پیک جریان معکوس I_{RR}

۱،۴۰ نمره

۲- مزایا و معایب یکسوساز های پل و سر وسط دار را بیان کنید.

۱،۴۰ نمره

۳- به طور خلاصه انواع چاپر (پنج کلاس چاپر) را شرح دهید.

۱،۴۰ نمره

۴- به دلخواه یک روش کنترل ولتاژ اینورتر های تکفاز را به طور کامل شرح دهید.

۱،۴۰ نمره

۵- در طراحی مدار کنترل گیت، چه نکاتی را باید در نظر بگیریم؟

1319045 - 95-96-2

شماره سواب	پاسخ صحیح	وضعیت کلبه
1	ج	عمادي
2	ج	عمادي
3	ج	عمادي
4	ب	عمادي
5	ج	عمادي
6	د	عمادي
7	ج	عمادي
8	د	عمادي
9	د	عمادي
10	الف	عمادي
11	الف	عمادي
12	الف	عمادي
13	ج	عمادي
14	د	عمادي
15	الف	عمادي
16	د	عمادي
17	ج	عمادي
18	ب	عمادي
19	ب	عمادي
20	الف	عمادي
21	ج	عمادي
22	الف	عمادي
23	ج	عمادي
24	ج	عمادي
25	ج	عمادي

تعداد سوالات: تستی: ۲۵ تشریحی: ۵

زمان آزمون (دقیقه): تستی: ۶۰ تشریحی: ۶۰

سری سوال: یک ۱

عنوان درس: الکترونیک صنعتی

رشته تحصیلی/گد درس: مهندسی مدیریت اجرایی ۱۳۱۱۰۲۹ - مهندسی پزشکی - بالینی، مهندسی پزشکی، مهندسی برق - گرایش قدرت، مهندسی برق
گرایش مهندسی پزشکی (بیوالکترونیک)، مهندسی برق - گرایش کنترل، مهندسی برق - گرایش الکترونیک، مهندسی -
برق، مهندسی برق - گرایش مخابرات ۱۳۱۹۰۴۵

استفاده از ماشین حساب ساده، ماشین حساب مهندسی مجاز است

سوالات تشریحی

- ۱- مثال 2-3 فصل دوم صفحات 57 و 58
نمره ۱.۴۰
- ۲- جدول 1-3 فصل 3 صفحات 96 و 97
نمره ۱.۴۰
- ۳- فصل 5 صفحه 231 تا 242
نمره ۱.۴۰
- ۴- فصل 6 صفحات 320 تا 331؛ فقط یک روش عنوان شود.
نمره ۱.۴۰
- ۵- فصل 9 صفحه 466
نمره ۱.۴۰

95-96-1

تعداد سوالات: تستی: ۲۰ تشریحی: ۵

زمان آزمون (دقیقه): تستی: ۶۰ تشریحی: ۶۰

سری سوال: یک ۱

عنوان درس: الکترونیک صنعتی

رشته تحصیلی/گد درس: مهندسی مدیریت اجرایی ۱۳۱۱۰۲۹ - مهندسی برق، مهندسی برق - گرایش الکترونیک، مهندسی برق - گرایش قدرت، مهندسی برق - گرایش کنترل، مهندسی برق - گرایش مخابرات، مهندسی برق - گرایش مهندسی پزشکی (بیوالکترونیک) ۱۳۱۹۰۴۵

استفاده از ماشین حساب مهندسی مجاز است

۱- کدام گزینه معادله دیود شاکلی را بیان میکند. η ثابت جریان دیود $I_D =$ جریان نشتی $I_S =$ ولتاژ دیود $V_D =$

$$I_S = I_D (e^{\frac{V_D}{\eta V_T}} - 1) \quad .2$$

$$I_D = I_S (e^{\frac{V_D}{\eta V_T}} - 1) \quad .1$$

$$I_S = I_D (e^{\frac{V_D}{\eta V_T} + 1}) \quad .4$$

$$I_D = I_S (e^{\frac{V_D}{\eta V_T} + 1}) \quad .3$$

۲- زمان بازیابی معکوس دیودی برابر $t_{rr} = 3 \mu s$ و سرعت کاهش جریان دیود $\frac{d_i}{d_f} = 30 \frac{A}{\mu s}$ است. بار ذخیره شده QRR و پیک جریان معکوس IRR چقدر است؟

۴. $\mu A90$ و C135

۳. A90 و C 135

۲. $\mu A90$ و $\mu C 135$

۱. A90 و $\mu C 135$

۳- در کدام نوع از دیود ها مشکل ذخیره بار در پیوند P-n حذف یا حداقل شده است.

۴. زنر

۳. شاکلی

۲. بازیابی سریع

۱. همه منظوره

۴- کدام یکسو ساز دارای کمترین ریپل در ولتاژ خروجی است؟

۲. یکسو ساز تکفاز تمام موج دیودی

۱. یکسو ساز تکفاز نیم موج دیودی

۴. گزینه الف وب

۳. یکسو ساز سه فاز نیم موج دیودی

۵- در یک یکسو کننده تک فاز نیم موج که تنها یک بار مقاومتی R دارد بازده و ضریب ریپل به ترتیب چه مقداری دارد؟

$$RF = 12.1 \text{ و } \eta = 40.5\% \quad .2$$

$$RF = 12.1 \text{ و } \eta = 40.5\% \quad .1$$

$$RF = 12.1 \text{ و } \eta = 40\% \quad .4$$

$$RF = 12.1 \text{ و } \eta = 40\% \quad .3$$

۶- در یکسو کننده ها TUF عبارتست از....

۱. نسبت توان ولت آمپر ترانسفورماتور تغذیه کننده به توان DC خروجی یکسو کننده

۲. نسبت توان DC خروجی یکسو کننده به ولت آمپر ترانسفورماتور تغذیه کننده

۳. نسبت توان DC خروجی به توان AC ورودی

۴. نسبت توان AC خروجی به توان DC ورودی

تعداد سوالات: تستی: ۲۰ تشریحی: ۵

زمان آزمون (دقیقه): تستی: ۶۰ تشریحی: ۶۰

سری سوال: ۱ یک

عنوان درس: الکترونیک صنعتی

رشته تحصیلی/گد درس: مهندسی مدیریت اجرایی ۱۳۱۱۰۲۹ - مهندسی برق، مهندسی برق - گرایش الکترونیک، مهندسی برق - گرایش قدرت، مهندسی برق - گرایش کنترل، مهندسی برق - گرایش مخابرات، مهندسی برق - گرایش مهندسی پزشکی (بیوالکترونیک) ۱۳۱۹۰۴۵

۷- در یک یکسو کننده پل سه فاز با بار مقاومتی خالص ضریب کارکرد ترانسفورماتور و ضریب شکل به ترتیب کدام است؟

$$FF = 1.008 \text{ و } Tuf = 0.9542 \quad 1.$$

$$FF = 1.0008 \text{ و } Tuf = 9.542 \quad 2.$$

$$FF = 10.08 \text{ و } Tuf = 0.9542 \quad 3.$$

$$FF = 1.008 \text{ و } Tuf = 9.542 \quad 4.$$

۸- مبدل کامل مبدلی است که در آن ولتاژ خروجی و جریان خروجی.....

۱. میتواند مثبت یا منفی باشد - میتواند مثبت یا منفی باشد

۲. فقط یک جهت دارد - فقط یک جهت دارد

۲. فقط یک جهت دارد - میتواند مثبت یا منفی باشد

۴. میتواند مثبت یا منفی باشد - فقط یک جهت دارد

۹- در یک ترسیاتور هنگامی که ولتاژ آن نسبت به کاتد باشد ترسیاتور در حالت سد کنندگی مستقیم یا حالت قرار دارد.

۱. مثبت - وصل

۲. مثبت - قطع

۳. منفی - قطع

۴. منفی - وصل

۱۰- برای حفاظت ترسیاتور در برابر $\frac{di}{dt}$ میتوان از یک استفاده کرد.

۱. سلف سری

۲. سلف موازی

۳. خازن سری

۴. خازن موازی

تعداد سوالات: تستی: ۲۰: تشریحی: ۵

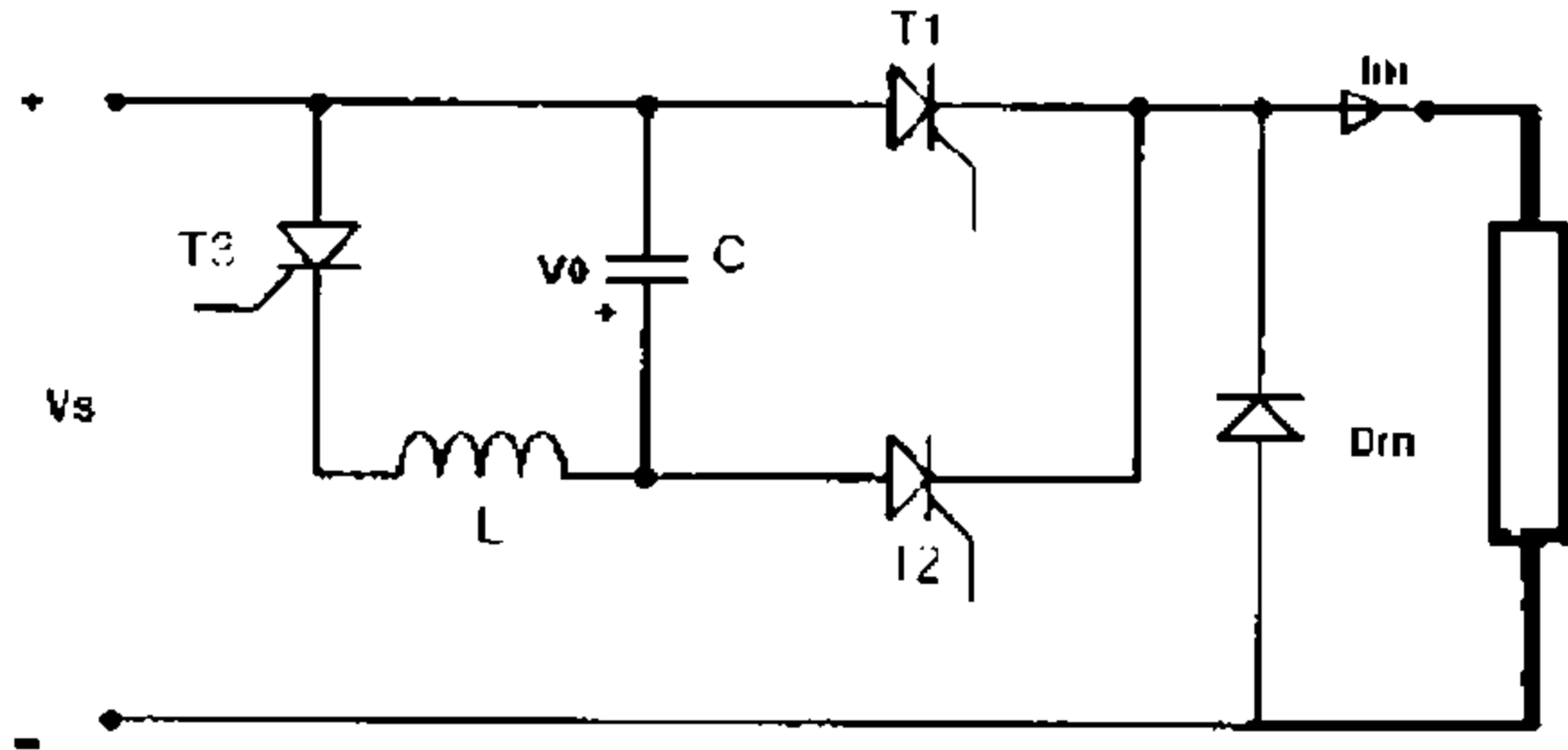
زمان آزمون (دقیقه): تستی: ۶۰: تشریحی: ۶۰

سری سوال: ۱ یک

عنوان درس: الکترونیک صنعتی

رشته تحصیلی/کد درس: مهندسی مدیریت اجرایی ۱۳۱۱۰۲۹ - مهندسی برق، مهندسی برق - گرایش الکترونیک، مهندسی برق - گرایش قدرت، مهندسی برق - گرایش کنترل، مهندسی برق - گرایش مخابرات، مهندسی برق - گرایش مهندسی پزشکی (بیوالکترونیک) ۱۳۱۹۰۴۵

۱۱- شکل زیر نشان‌دهنده کدام یک از روشهای کموتاسیون است؟



۲. کموتاسیون ضربه

۱. کموتاسیون پالس خارجی

۴. کموتاسیون مکمل

۲. کموتاسیون پالس شدید

۱۲- کدام دسته از ترستورهای زیر با کموتاسیون طبیعی خاموش می شوند؟

۲. ترستور مبدل

۱. ترستور کنترل فاز

۴. الف و ب

۳. ترستور کلید زنی سریع

۱۳- و دو عامل مهمی هستند که در کاهش اندازه و وزن مدار کموتاسیون موثر می باشد.

۲. قطع سریع و $\frac{di}{dt}$ بالا

۱. قطع سریع و $\frac{dV}{dt}$ بالا

۴. قابلیت سد کنندگی معکوس بالا و $\frac{di}{dt}$ بالا

۳. قابلیت سد کنندگی معکوس بالا و $\frac{dV}{dt}$ بالا

۱۴- کدام گزینه صحیح است؟

۱. هر ترستور خاموش شونده با گیت می تواند با اعمال یک سیگنال مثبت روشن شود.

۲. یک SCR می تواند با اعمال یک سیگنال مثبت به گیت روشن شود.

۳. GTO یک عنصر تثبیت کننده است.

۴. همه موارد

تعداد سوالات: تستی: ۲۰ تشریحی: ۵

زمان آزمون (دقیقه): تستی: ۶۰ تشریحی: ۶۰

سری سوال: ۱ یک

عنوان درس: الکترونیک صنعتی

رشته تحصیلی/گد درس: مهندسی مدیریت اجرایی ۱۳۱۱۰۲۹ - مهندسی برق، مهندسی برق - گرایش الکترونیک، مهندسی برق - گرایش قدرت، مهندسی برق - گرایش کنترل، مهندسی برق - گرایش مخابرات، مهندسی برق - گرایش مهندسی پزشکی (بیوالکترونیک) ۱۳۱۹۰۴۵

۱۵- کدام گزینه صحیح است؟

۱. در GTO نویز الکترومغناطیسی و نویز صوتی نسبت به SCR بیشتر است.
۲. در SCR نسبت به GTO قطع سریعتر اتفاق می افتد.
۳. اجزای کموتاسیون در SCR نسبت به GTO کمتر و در نتیجه حجم و وزن و قیمت آنها را کاهش می دهد.
۴. هیچ کدام

۱۶- کدامیک از ادوات نیمه هادی زیر دارای سرعت کلیدزنی بالاتری هستند؟

۱. ترایاک
۲. MOSFET
۳. GTO
۴. تریستور

۱۷- در عملکرد موازی ترسیستورها برای برابر کردن سهم جریان ترسیستورها یک بطور قرار می دهند.

۱. خازن - سری با هر ترسیستور
۲. خازن - موازی با هر ترسیستور
۳. مقاومت - سری با هر ترسیستور
۴. مقاومت - موازی با هر ترسیستور

۱۸- در ترسیستور، هنگامی که ولتاژ ورودی شروع به منفی شدن میکند، آند ترسیستور نسبت به کاتد شده و ترسیستور بایاس می شود.

۱. مثبت - معکوس
۲. منفی - معکوس
۳. مثبت - مستقیم
۴. منفی - مستقیم

۱۹- سیکلو کانورتر یک

۱. یک مبدل AC به AC است
۲. یک مبدل DC به DC است
۳. یک مبدل AC به DC است
۴. یک مبدل DC به AC است

۲۰- در یک مبدل ترسیستوری تکفاز با بار مقاومتی R و زاویه تأخیر $\alpha = \frac{\pi}{2}$ ولتاژ معکوس پیک و بازده یکسو سازی عبارت است از ...

۱. $PIV = V_m$ و $\eta = 20.27\%$
۲. $PIV = V_m$ و $\eta = 27.20\%$
۳. $PIV = 2V_m$ و $\eta = 20.27\%$
۴. $PIV = 2V_m$ و $\eta = 27.20\%$

تعداد سوالات: تستی: ۲۰ تشریحی: ۵

زمان آزمون (دقیقه): تستی: ۶۰ تشریحی: ۶۰

سری سوال: ۱ یک

عنوان درس: الکترونیک صنعتی

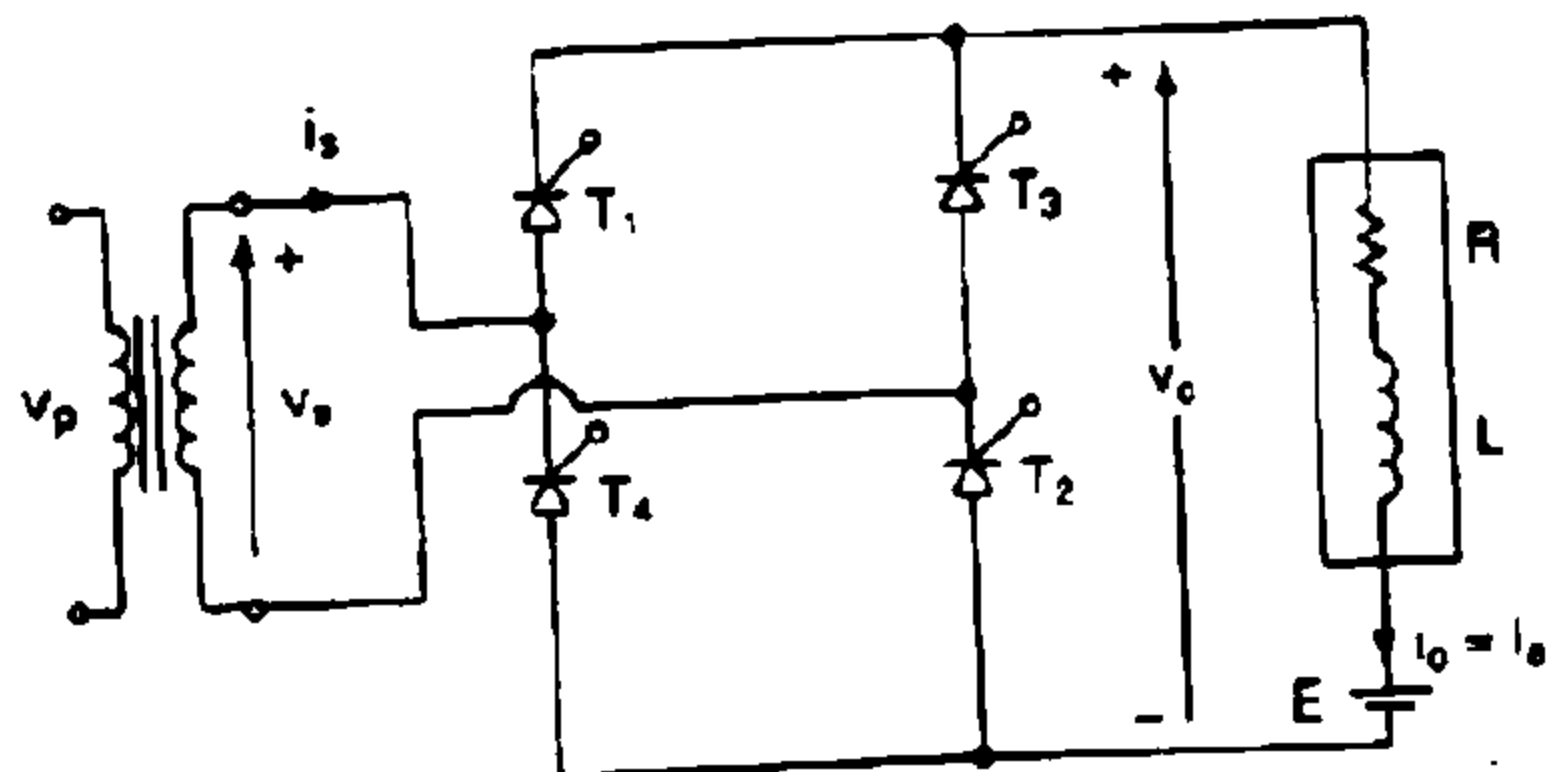
رشته تحصیلی/گد درس: مهندسی مدیریت اجرایی ۱۳۱۱۰۲۹ - مهندسی برق، مهندسی برق - گرایش الکترونیک، مهندسی برق - گرایش قدرت، مهندسی برق - گرایش کنترل، مهندسی برق - گرایش مخابرات، مهندسی برق - گرایش مهندسی پزشکی (بیوالکترونیک) ۱۳۱۹۰۴۵

سوالات تشریحی

۱- الف) مدار یک سو کننده تمام موج با ترانسفورماتور سر وسط دار را رسم نموده، اصول کارکرد آنرا بیان و پارامترهای کارایی آنرا محاسبه نمایید؟
ب: شکل موج های ولتاژ خروجی دیود، جریان ورودی لحظه ای و ولتاژ دو سر دیود را رسم نمایید. (در یک بازه زمانی $2-0\pi$)

۲- الف) مدار ترسیستور با کموتاسیون اجباری را رسم نموده و به اختصار شرح دهید.
ب: مشخصه های تغییرات ولتاژ و جریان ترسیستور و ولتاژ آند به کاتد VAK را رسم نمایید.

۳- مبدل کامل شکل زیر به یک منبع 60 هرتز، 120 ولتی وصل شده است. فرض کنید جریان بار پیوسته و بدون ریپل است. با فرض نسبت واحد برای دو ترانسفورماتور، اگر زاویه تاخیر برابر $\pi/3$ باشد مقادیر V_{rms} و V_{dc} و TUF را محاسبه نمایید؟



۴- در یک مدار با منبع متناوب اساس کنترل قطع و وصل را به اختصار توضیح دهید. مدار معادل آنرا رسم نموده و شکل ولتاژ خروجی را رسم نمایید.

۵- دو پدیده مهم که فرآیند کموتاسیون در ماشینهای DC را مختل میکنند نام برده و به اختصار توضیح دهید.

1319045 - 95-96-1

نمبر سوال	ياسخ صحیح	وصعيت کلبد
1	الف	عمادي
2	الف	عمادي
3	ج	حذف با زائير مثبت
4	ج	عمادي
5	الف	عمادي
6	ب	عمادي
7	الف	عمادي
8	د	حذف با زائير مثبت
9	ب	عمادي
10	الف	عمادي
11	ب	عمادي
12	د	عمادي
13	ب	عمادي
14	د	عمادي
15	د	عمادي
16	ب	عمادي
17	ج	عمادي
18	ب	عمادي
19	الف	عمادي
20	الف	عمادي

تعداد سوالات: تستی: ۲۰ تشریحی: ۵

زمان آزمون (دقیقه): تستی: ۶۰ تشریحی: ۶۰

سری سوال: یک ۱

عنوان درس: الکترونیک صنعتی

رشته تحصیلی/گد درس: مهندسی مدیریت اجرایی ۱۳۱۱۰۲۹ - مهندسی برق، مهندسی برق - گرایش الکترونیک، مهندسی برق - گرایش قدرت، مهندسی برق - گرایش کنترل، مهندسی برق - گرایش مخابرات، مهندسی برق - گرایش مهندسی پزشکی (بیوالکترونیک) ۱۳۱۹۰۴۵

استفاده از ماشین حساب مهندسی مجاز است

سوالات تشریحی

۱-۴۰ نمره	۶۸ ص
۱-۴۰ نمره	۱۲۳ ص
۱-۴۰ نمره	۱۵۸ ص
۱-۴۰ نمره	۲۱۰ ص
۱-۴۰ نمره	۴۷۱ ص

94-95-3

تعداد سوالات: تستی: ۲۰: تشریحی: ۴

زمان آزمون (دقیقه): تستی: ۶۰: تشریحی: ۶۰

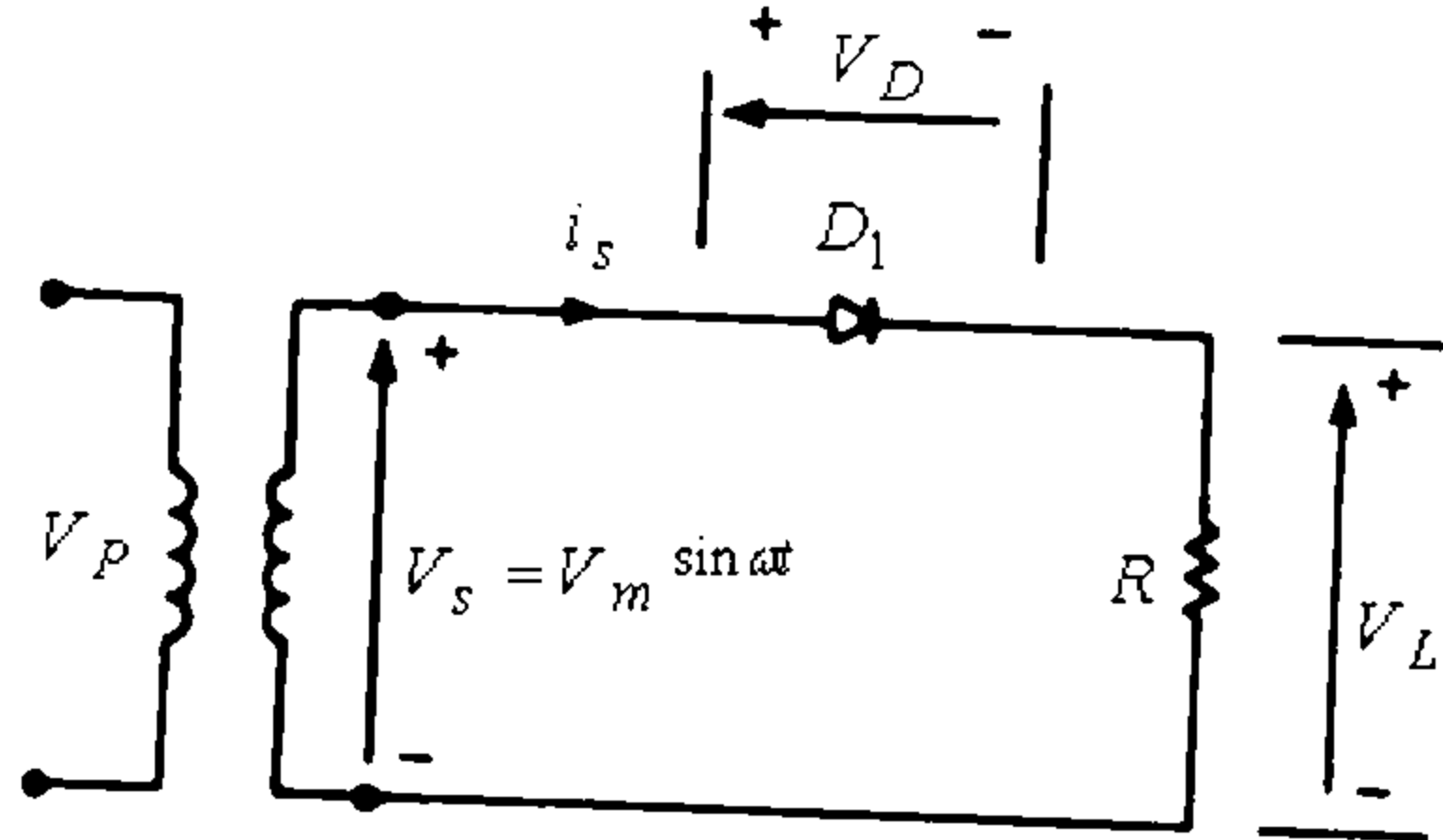
سری سوال: یک ۱

عنوان درس: الکترونیک صنعتی

رشته تحصیلی/گد درس: - مهندسی مدیریت اجرایی ۱۳۱۱۰۲۹ - ، مهندسی برق - گرایش کنترل، مهندسی برق - گرایش الکترونیک، مهندسی برق گرایش قدرت، مهندسی برق - گرایش مخابرات، مهندسی برق - گرایش مهندسی پزشکی (بیوالکتریک) ۱۳۱۹۰۴۵

استفاده از ماشین حساب مهندسی مجاز است

۱- در یکسوکننده شکل زیر با در نظر گرفتن $R = 0.159 \Omega$ ، جریان متوسط خروجی برابر است با:



۰.۲۵ V_m .۴

۰.۵ V_m .۳

V_m .۲

$2V_m$.۱

۲- در یک یکسو کننده ستاره ای شش فاز که با فرکانس $f = 60Hz$ کار می کند فرکانس مهم ترین هارمونی برابر است با:

۶۰ Hz .۴

۱۲۰ Hz .۳

۱۸۰ Hz .۲

۳۶۰ Hz .۱

۳- بازده یک یکسوکننده حاصل نسبت به می باشد.

توان ac - توان dc .۴

ولتاژ ac - ولتاژ dc .۳

توان dc - توان ac .۲

ولتاژ dc - ولتاژ ac .۱

تعداد سوالات: تستی: ۲۰: تشریحی: ۴

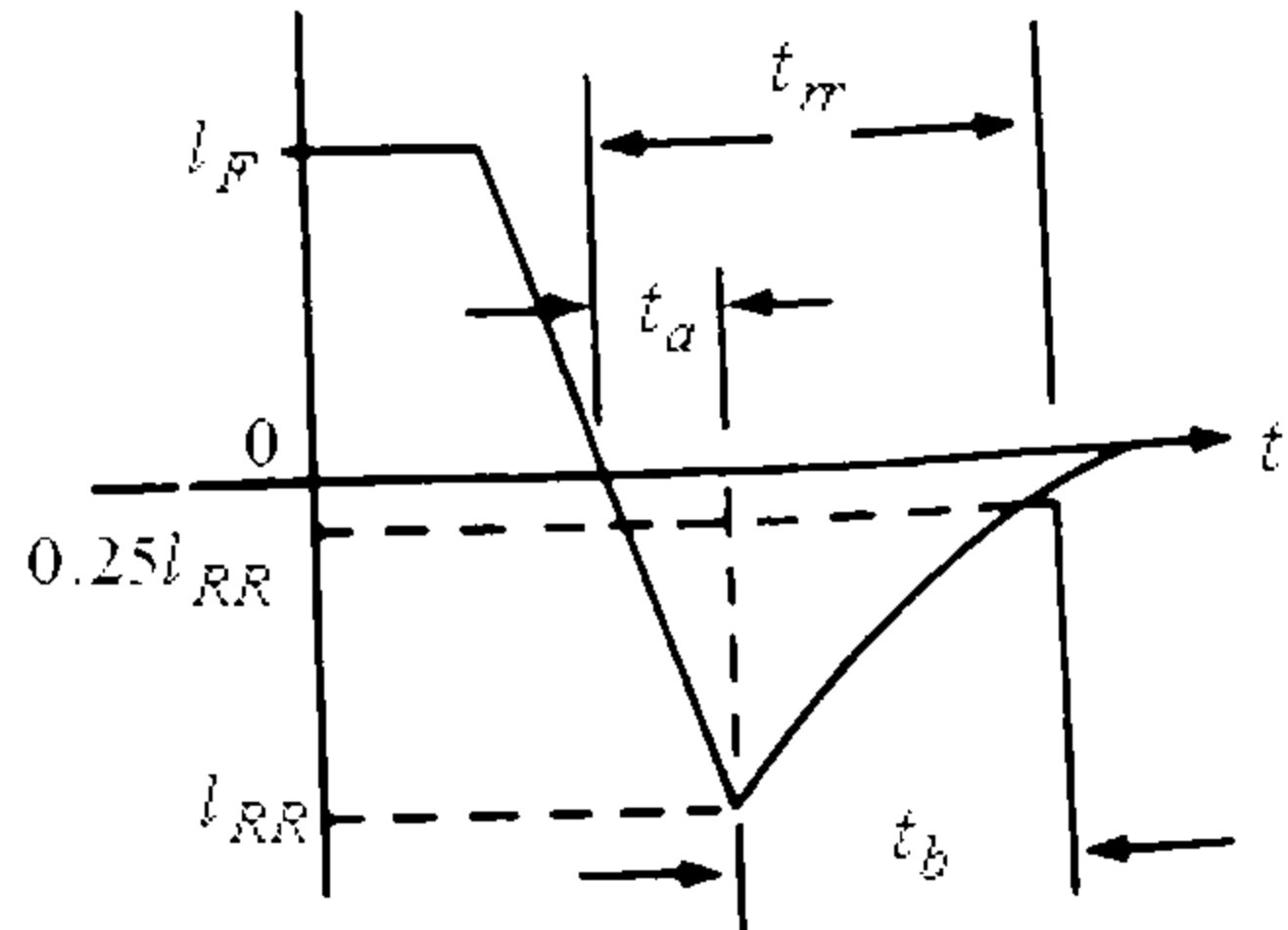
زمان آزمون (دقیقه): تستی: ۶۰: تشریحی: ۶۰

سری سوال: ۱ یک

عنوان درس: الکترونیک صنعتی

رشته تحصیلی/گد درس: مهندسی مدیریت اجرایی ۱۳۱۱۰۲۹ - مهندسی برق - گرایش کنترل، مهندسی برق - گرایش الکترونیک، مهندسی برق - گرایش قدرت، مهندسی برق - گرایش مخابرات، مهندسی برق - گرایش مهندسی پزشکی (بیوالکترونیک) ۱۳۱۹۰۴۵

۴- مشخصه بازیابی معکوس یک دیود در شکل زیر نشان داده شده است. زمانهای t_a ، t_b و t_{rr} به ترتیب نشان دهنده چیست؟



۱. زمان ذخیره بار در ماده نیمه هادی - زمان ذخیره بار در ناحیه تخلیه پیوند - زمان بازیابی معکوس
۲. زمان ذخیره بار در ناحیه تخلیه پیوند - زمان بازیابی معکوس - زمان ذخیره بار در ماده نیمه هادی
۳. زمان ذخیره بار در ناحیه تخلیه پیوند - زمان ذخیره بار در ماده نیمه هادی - زمان بازیابی معکوس
۴. زمان بازیابی معکوس - زمان ذخیره بار در ناحیه تخلیه پیوند - زمان ذخیره بار در ماده نیمه هادی

۵- از یک کنترل کننده ولتاژ ac برای به دست آوردن از یک منبع استفاده می شود.

۱. ولتاژ خروجی ac - ac ثابت
۲. ولتاژ خروجی ac - dc ثابت
۳. ولتاژ خروجی dc - dc ثابت
۴. ولتاژ خروجی dc - ac ثابت

۶- در ناحیه فعال، جریان یک ترانزیستور پیوند دو قطبی (BJT)، با بهره مشخصی تقویت می شود و ولتاژ با جریان بیس کاهش می یابد.

۱. کلکتور، (کلکتور-امیتر)
۲. امیتر، (بیس-امیتر)
۳. کلکتور، (بیس-امیتر)
۴. امیتر، (کلکتور-امیتر)

۷- کدامیک جزء روشهای رایج برای بهینه کردن راه اندازی بیس یک ترانزیستور پیوند دو قطبی (BJT) نمی باشد؟

۱. کنترل خاموش شدن
۲. کنترل ضد اشباع
۳. کنترل بیس متناسب
۴. کنترل شکست ثانوی

تعداد سوالات: تستی: ۲۰ تشریحی: ۴

زمان آزمون (دقیقه): تستی: ۶۰ تشریحی: ۶۰

سری سوال: ۱ یک

عنوان درس: الکترونیک صنعتی

رشته تحصیلی/کد درس: مهندسی مدیریت اجرایی ۱۳۱۱۰۲۹ - مهندسی برق - گرایش کنترل، مهندسی برق - گرایش الکترونیک، مهندسی برق - گرایش قدرت، مهندسی برق - گرایش مخابرات، مهندسی برق - گرایش مهندسی پزشکی (بیوالکترونیک) ۱۳۱۹۰۴۵

۸- کدام گزینه جزء مشخصه MOSFET های قدرت نمی باشد؟

۱. سرعت کلیدزنی در MOSFET قدرت بسیار بالاست.

۲. محافظت MOSFET های قدرت، تحت شرایط خطای اتصال کوتاه به سهولت صورت می پذیرد.

۳. MOSFET های قدرت در مبدلهای توان پایین و فرکانس بالا کاربرد فراوانی یافته اند.

۴. MOSFET قدرت یک عنصر کنترل شونده با ولتاژ است.

۹- در بررسی محدودیتهای کلیدزنی ترانزیستور پیوند دو قطبی (BJT)، ناحیه عملکرد بی خطر بایاس مستقیم (FBSOA)، محدودیتهای ترانزیستور را مشخص می کند و ناحیه عملکرد بی خطر معکوس (RBSOA)، حدود را در حالت خاموش شدن بایاس معکوس نشان می دهد.

$$1. (I_B - V_{CE}), (I_B - V_{CE}) \quad 2. (I_C - V_{BE}), (I_B - V_{BE})$$

$$3. (I_C - V_{CE}), (I_C - V_{CE}) \quad 4. (I_B - V_{BE}), (I_C - V_{BE})$$

۱۰- هنگامی که جریان اعمالی به یک ترانزیستور از جریان بیشتر شود، ترانزیستور در حالت روشن نگه داشته می شود و هنگامی که جریان اعمالی از جریان کمتر گردد، ترانزیستور خاموش می شود.

۱. نگهدارنده - تثبیت کننده

۲. تثبیت کننده - تثبیت کننده

۳. تثبیت کننده - نگهدارنده

۴. نگهدارنده - نگهدارنده

۱۱- یک ترانزیستور در بایاس مستقیم، وقتی به ولتاژ شکست مستقیم (V_{ES0}) می رسد، پیوند می شکند. جریان متناظر با این ولتاژ جریان نامیده می شود.

$$1. j_1, j_3 - نگهدارنده \quad 2. j_1, j_3 - تثبیت کننده$$

$$3. j_2 - تثبیت کننده \quad 4. j_2 - نگهدارنده$$

تعداد سوالات: تستی: ۲۰ تشریحی: ۴

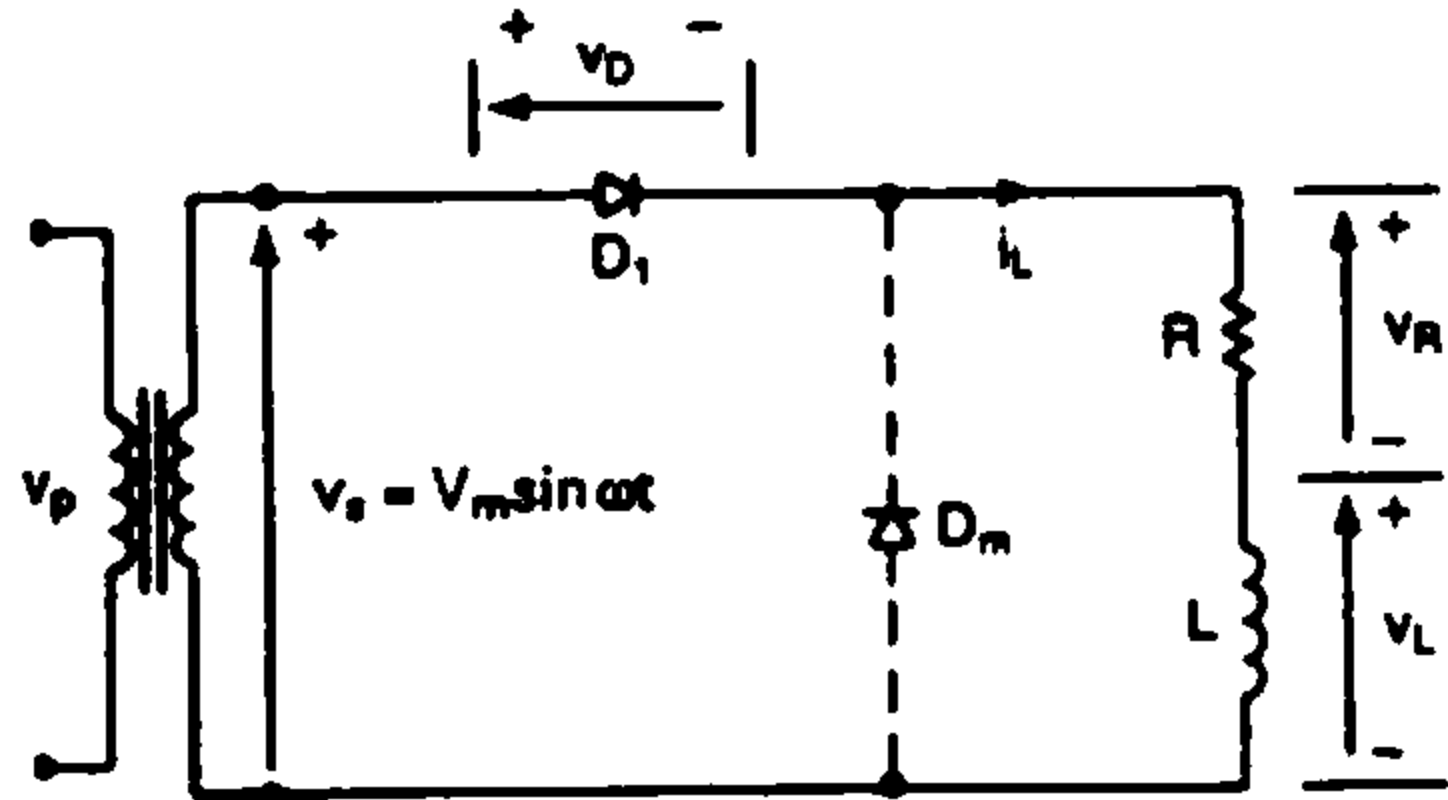
زمان آزمون (دقیقه): تستی: ۶۰ تشریحی: ۶۰

سری سوال: ۱ یک

عنوان درس: الکترونیک صنعتی

رشته تحصیلی/گد درس: مهندسی مدیریت اجرایی ۱۳۱۱۰۲۹ - مهندسی برق - گرایش کنترل، مهندسی برق - گرایش الکترونیک، مهندسی برق - گرایش قدرت، مهندسی برق - گرایش مخابرات، مهندسی برق - گرایش مهندسی پزشکی (بیوالکترونیک) ۱۳۱۹۰۴۵

۱۲- برای یکسوکننده شکل زیر با بار RL مقدار V_{dc} با در نظر نگرفتن دیود هرزگرد برابر است با:



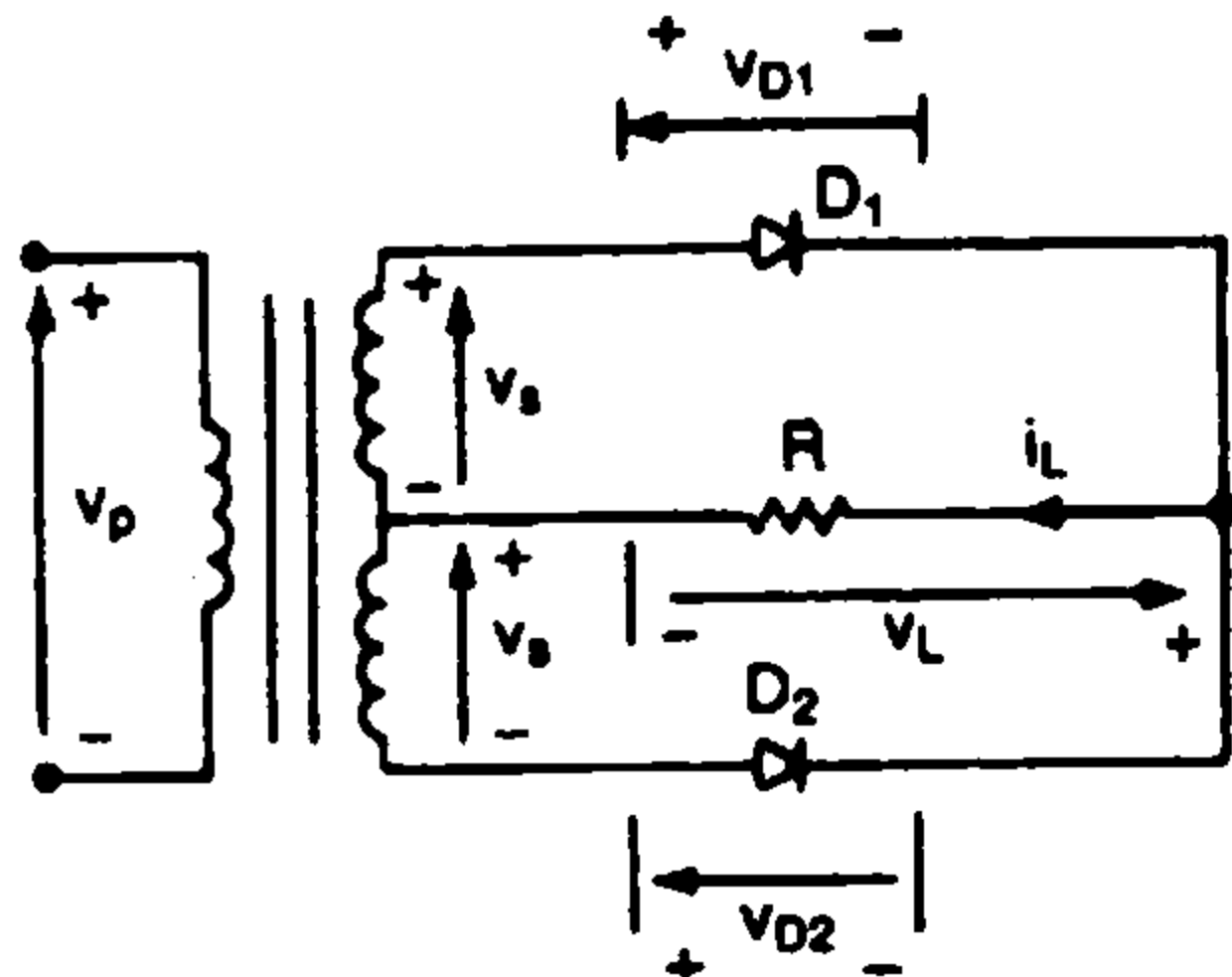
۲. $2V_m/\pi$

۱. $V_m/2\pi(1-\cos(\pi+\sigma))$

۴. V_m/π

۳. $V_m/\pi(1-\cos(\pi+\sigma))$

۱۳- اگر یکسو کننده نشان داده شده در شکل زیر یک بار مقاومتی خالص $R = 0.6366\Omega$ داشته باشد و $V_s = V_m \sin \omega t$ ، جریان بار متوسط (I_{dc}) برابر است با:



۴. $2V_m$

۳. V_m

۲. $V_m/4$

۱. $V_m/2$

تعداد سوالات: تستی: ۲۰ تشریحی: ۴

زمان آزمون (دقیقه): تستی: ۶۰ تشریحی: ۶۰

سری سوال: ۱ یک

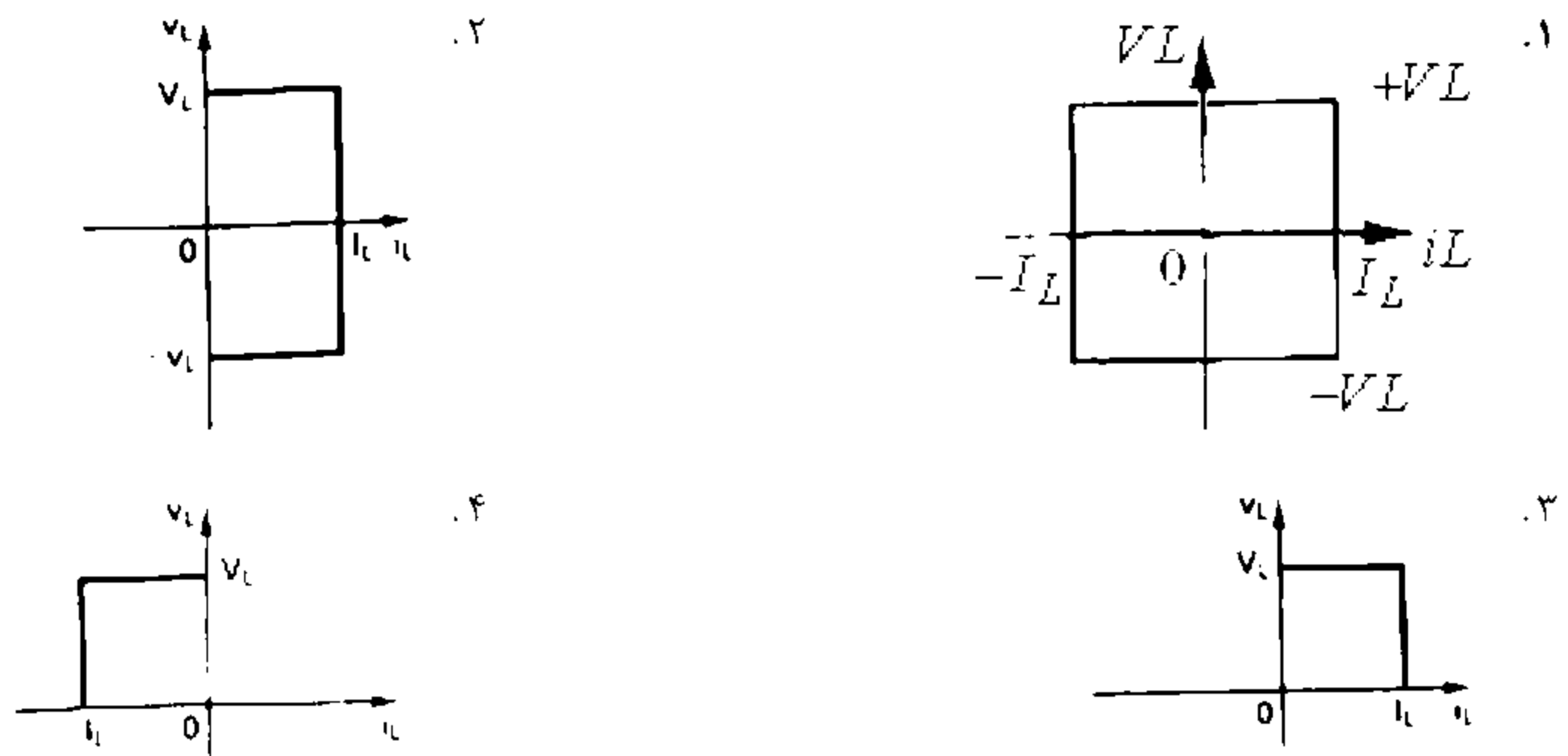
عنوان درس: الکترونیک صنعتی

رشته تحصیلی/گد درس: مهندسی مدیریت اجرایی ۱۳۱۱۰۲۹ - مهندسی برق - گرایش کنترل، مهندسی برق - گرایش الکترونیک، مهندسی برق - گرایش قدرت، مهندسی برق - گرایش مخابرات، مهندسی برق - گرایش مهندسی پزشکی (بیوالکترونیک) ۱۳۱۹۰۴۵

۱۴- کدام گزینه در مورد چاپر کلاس C صحیح می باشد؟

۱. در این کلاس ولتاژ می تواند مثبت یا منفی باشد.
۲. در این کلاس جریان همواره مثبت است.
۳. این کلاس از ترکیب چاپر کلاس A و B به دست می آید.
۴. نمودار (ولتاژ بار-جریان بار) این کلاس یک نمودار چهارربعی می باشد.

۱۵- مدار $V_L - I_L$ مربوط به یک چاپر کلاس B در کدام گزینه به درستی آمده است؟



۱۶- در کنترل مدولاسیون پهنای پالس چاپرهای DC، ثابت نگه داشته می شود و تغییر داده می شود.

۱. فرکانس چاپر - زمان روشن بودن
۲. فرکانس چاپر - زمان خاموش بودن
۳. زمان روشن بودن - فرکانس چاپر
۴. زمان خاموش بودن - فرکانس چاپر

۱۷- در کاربردهای توان بالا که به موازی کردن تعداد زیادی ترانزیستور نیاز می باشد از کدام روش زیر برای تغییر دادن بهره اینورتر توصیه می گردد؟

۱. مدولاسیون پهنای پالس سینوسی بهبودیافته
۲. کنترل جابجایی فاز
۳. مدولاسیون پهنای پالس چندگانه
۴. مدولاسیون پهنای پالس سینوسی

تعداد سوالات: تستی: ۲۰ تشریحی: ۴
زمان آزمون (دقیقه): تستی: ۶۰ تشریحی: ۶۰
سری سوال: ۱ یک

عنوان درس: الکترونیک صنعتی

رشته تحصیلی/گد درس: مهندسی مدیریت اجرایی ۱۳۱۱۰۲۹ - مهندسی برق - گرایش کنترل، مهندسی برق - گرایش الکترونیک، مهندسی برق - گرایش قدرت، مهندسی برق - گرایش مخابرات، مهندسی برق - گرایش مهندسی پزشکی (بیوالکترونیک) ۱۳۱۹۰۴۵

۱۸- کدام یک از گزینه های زیر جزو دلایل عمده تغییر دادن بهره اینورتر نمی باشد؟

۱. برآورده کردن احتیاجات دائمی کنترل ولتاژ/فرکانس
۲. تنظیم ولتاژ اینورترها
۳. غلبه بر تغییرات ولتاژ dc ورودی
۴. تنظیم فرکانس اینورترها

۱۹- در مدولاسیون پهنای پالس چندگانه، ایجاد سیگنال های آتش برای روشن و خاموش کردن ترانزیستورها به وسیله مقایسه سیگنال مرجع با نشان داده می شود.

۱. یک موج حامل مثلثی
۲. یک موج حامل مربعی
۳. یک موج حامل سینوسی
۴. یک موج حامل دندان اره ای

۲۰- در یک اینورتر سه فاز با سیگنال کنترلی از نوع هدایت ۱۸۰ درجه در هر لحظه چند ترانزیستور روشن می باشد؟

۱. ۴
۲. ۳
۳. ۲
۴. ۱

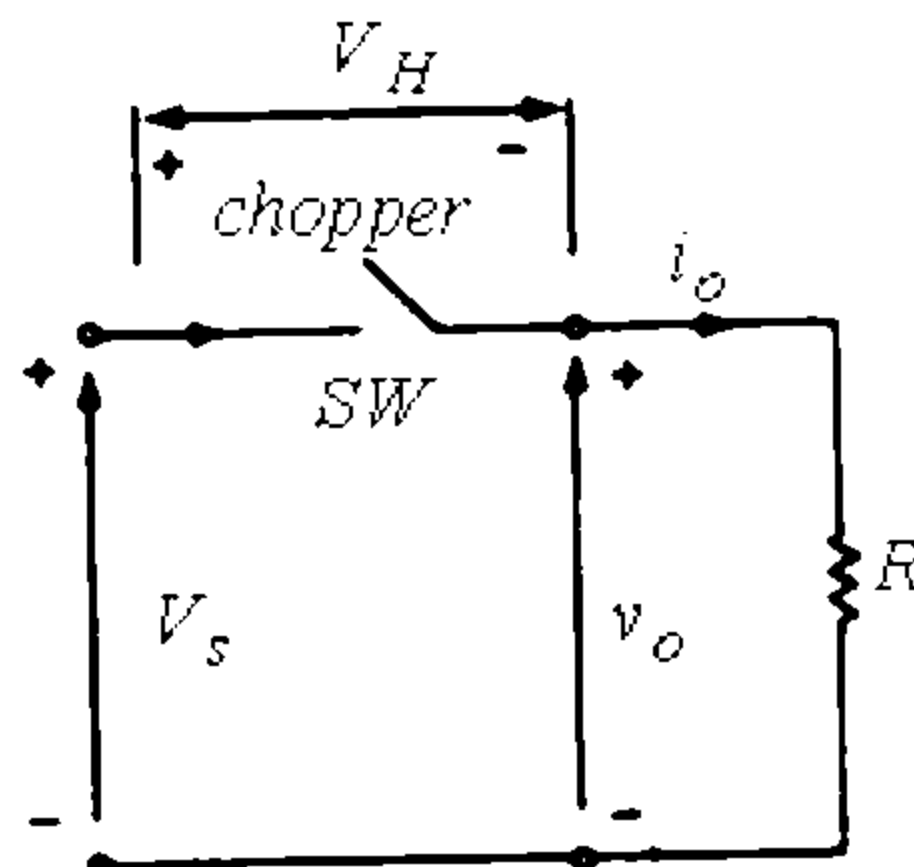
سوالات تشریحی

نمره ۱.۷۵

- ۱- الف- اصول کار ترانزیستورهای خاموش شونده با گیت را شرح دهید.
ب- مزایای آنها را نسبت به SCRها بنویسید.
ج- عملکرد آنها را با ترانزیستورهای دوجتهه یا تریاکها مقایسه کنید.

نمره ۱.۷۵

- ۲- چاپر dc شکل زیر را دارای بار $R = 20\Omega$ و ولتاژ ورودی $V_s = 220v$ است. هنگامی که کلید چاپر در وضعیت روشن است، افت ولتاژ $v_{ch} = 4v$ و فرکانس چاپر $f = 2kHz$ است. اگر سیکل کاری 55% باشد مقدار موثر ولتاژ خروجی V_o را تعیین نمایید.



تعداد سوالات: تستی: ۲۰ تشریحی: ۴

زمان آزمون (دقیقه): تستی: ۶۰ تشریحی: ۶۰

سری سوال: ۱ یک

عنوان درس: الکترونیک صنعتی

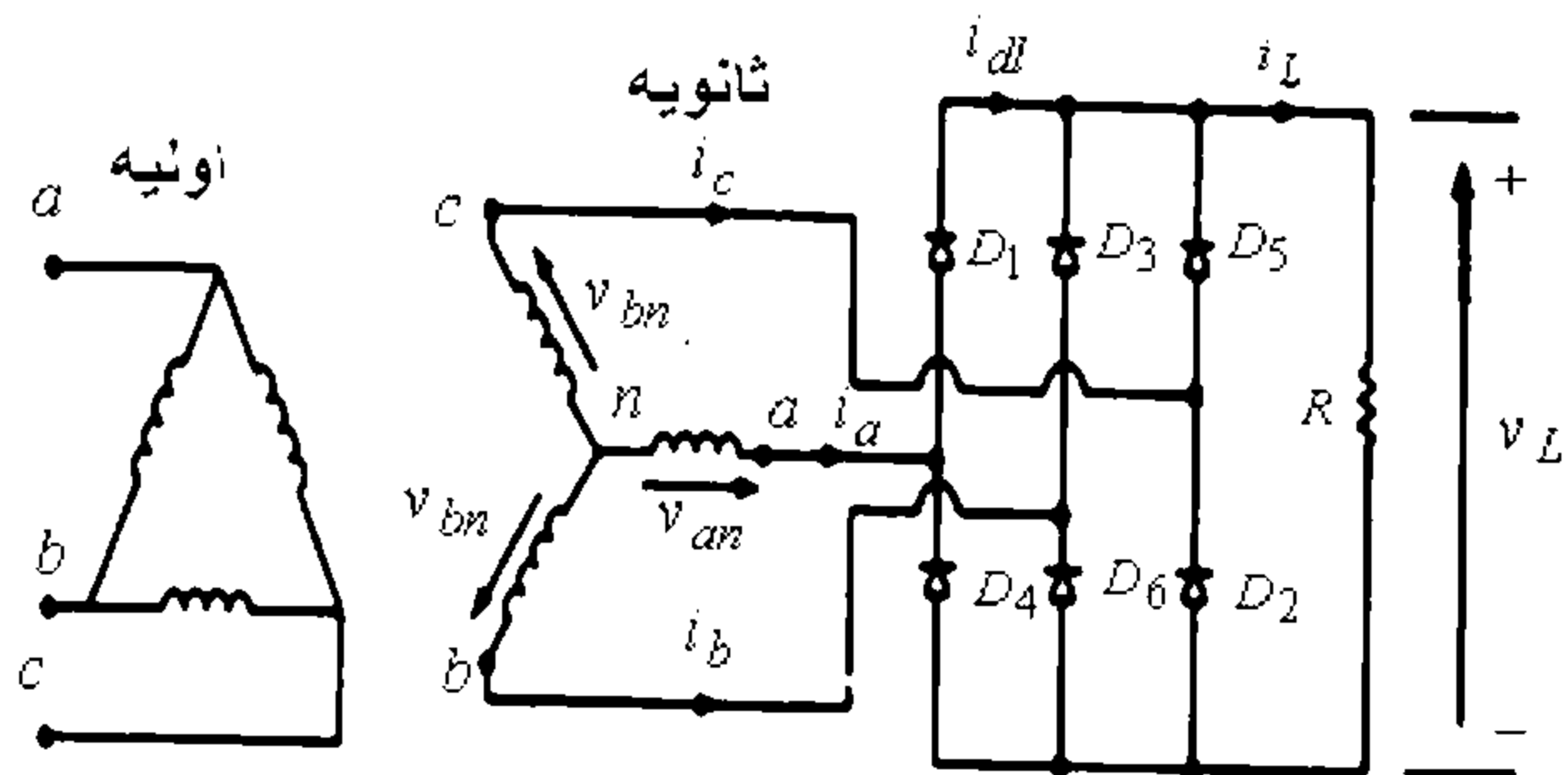
رشته تحصیلی/گد درس: مهندسی مدیریت اجرایی ۱۳۱۱۰۲۹ - مهندسی برق - گرایش کنترل، مهندسی برق - گرایش الکترونیک، مهندسی برق - گرایش قدرت، مهندسی برق - گرایش مخابرات، مهندسی برق - گرایش مهندسی پزشکی (بیوالکترونیک) ۱۳۱۹۰۴۵

نمره ۱.۷۵

۳- الف) مزایا و معایب BJT ها (ترانزیستورهای قدرت) و $MOSFET$ های قدرت را با هم مقایسه نمایید.
ب) در یک مدار الکترونیک قدرت می خواهیم از وسیله ای استفاده نماییم که هم مزایای BJT ها را دارا باشد و هم مزایای $MOSFET$ های قدرت را چه وسیله ای را پیشنهاد می نمایید؟ اصول کار آن را شرح دهید.

نمره ۱.۷۵

۴- شکل زیر، یکسوکننده پل سه فاز با یک بار مقاومتی خالص را نشان می دهد. بازده این یکسوساز را تعیین نمایید.



شماره سوال	پاسخ صحيح	وضعيت كلبه
۱	الف	همادي
۲	الف	همادي
۳	ب	همادي
۴	ج	همادي
۵	الف	همادي
۶	الف	همادي
۷	د	همادي
۸	ب	همادي
۹	ج	همادي
۱۰	ج	همادي
۱۱	ج	همادي
۱۲	د	همادي
۱۳	ج	همادي
۱۴	ج	همادي
۱۵	د	همادي
۱۶	الف	همادي
۱۷	ب	همادي
۱۸	د	همادي
۱۹	الف	همادي
۲۰	ب	همادي

تعداد سوالات: تستی: ۲۰ تشریحی: ۴

زمان آزمون (دقیقه): تستی: ۶۰ تشریحی: ۶۰

سری سوال: یک ۱

عنوان درس: الکترونیک صنعتی

رشته تحصیلی/گد درس: - مهندسی مدیریت اجرایی ۱۳۱۱۰۲۹ - ، مهندسی برق - گرایش کنترل، مهندسی برق - گرایش الکترونیک، مهندسی برق
گرایش قدرت، مهندسی برق - گرایش مخابرات، مهندسی برق - گرایش مهندسی پزشکی (بیوالکتریک) ۱۳۱۹۰۴۵

استفاده از ماشین حساب مهندسی مجاز است

سوالات تشریحی

۱.۷۵ نمره

۱- ۱۲۶ ص

۱.۷۵ نمره

۲- ۳۲۵ ص

۱.۷۵ نمره

۳- ۳۰۷ ص

۱.۷۵ نمره

۴- ۸۸ ص

94-95-2

تعداد سوالات: تستی: ۲۵ تشریحی: ۵

زمان آزمون (دقیقه): تستی: ۶۰ تشریحی: ۶۰

سری سوال: یک ۱

عنوان درس: الکترونیک صنعتی

رشته تحصیلی/کد درس: - مهندسی مدیریت اجرایی ۱۳۱۱۰۲۹ - مهندسی برق - گرایش کنترل، مهندسی برق - گرایش الکترونیک، مهندسی برق گرایش قدرت، مهندسی برق - گرایش مخابرات، مهندسی برق - گرایش مهندسی پزشکی (بیوالکترونیک) ۱۳۱۹۰۴۵

استفاده از ماشین حساب مهندسی مجاز است

۱- مبدل های dc به ac چه نام دارند؟

۱. اینورتر
۲. یکسو کننده های دیودی
۳. یکسو کننده های کنترل شده
۴. کنترل کننده های دیودی

۲- مقدار موثر جریان pulse در کدام گزینه به درستی مطرح شده است؟

۱. $I_p \sqrt{k}$
۲. $k I_p^2$
۳. $\frac{k}{I_p}$
۴. $k \sqrt{I_p}$

۳- در بررسی پارامترهای کارایی یکسو ساز ac به dc، کدام گزینه بیانگر نسبت ولتاژ ac به ولتاژ dc می باشد؟

۱. FF
۲. RF
۳. TUF
۴. CF

۴- ضریب کارکرد ترانسفورماتور در یک مبدل ac به dc کدام است؟

۱. FF
۲. RF
۳. TUF
۴. CF

۵- مقدار ولتاژ میانگین خروجی یک یکسو ساز تمام موج تک فاز چند برابر ولتاژ حداکثر می باشد؟

۱. ۰.۵
۲. ۰.۷۵
۳. ۰.۶۳۶۶
۴. ۰.۷۵

۶- در یک یکسو ساز تمام موج با ترانسفورماتور سر وسط دار، بازده برابر با کدام مورد است؟

۱. ۱۱۱.۱٪
۲. ۷۰.۷٪
۳. ۸۱٪
۴. ۴۸.۲٪

۷- در تحلیل طیف فوریه (سری فوریه)، ولتاژ خروجی یک سو ساز تمام موج ضریب $\cos 4\omega t$ کدام مورد است؟

۱. $\frac{4V_m}{3\pi}$
۲. $-\frac{4V_m}{15\pi}$
۳. $\frac{4V_m}{3\pi}$
۴. $\frac{4V_m}{15\pi}$

۸- در یک یکسوساز ایده آل، مقدار HF کدام است؟

۱. ۱۰۰٪
۲. ۰
۳. ۱
۴. بینهایت

۹- مطابق متن کتاب، ضریب توان ورودی یکسو ساز برای یک بار شدیداً القایی، برابر با کدام مورد است؟

۱. ۱
۲. ۰.۵
۳. ۰.۹
۴. ۰.۹۵

تعداد سوالات: تستی: ۲۵ تشریحی: ۵

زمان آزمون (دقیقه): تستی: ۶۰ تشریحی: ۶۰

سری سوال: ۱ یک

عنوان درس: الکترونیک صنعتی

رشته تحصیلی/گد درس: مهندسی مدیریت اجرایی ۱۳۱۱۰۲۹ - مهندسی برق - گرایش کنترل، مهندسی برق - گرایش الکترونیک، مهندسی برق - گرایش قدرت، مهندسی برق - گرایش مخابرات، مهندسی برق - گرایش مهندسی پزشکی (بیوالکترونیک) ۱۳۱۹۰۴۵

۱۰- در یک ترانزیستور قدرت، پارامتر h_{FE} کدام مورد است؟

۱. همان جریان کلکتور

۲. نسبت جریان کلکتور به امیتر

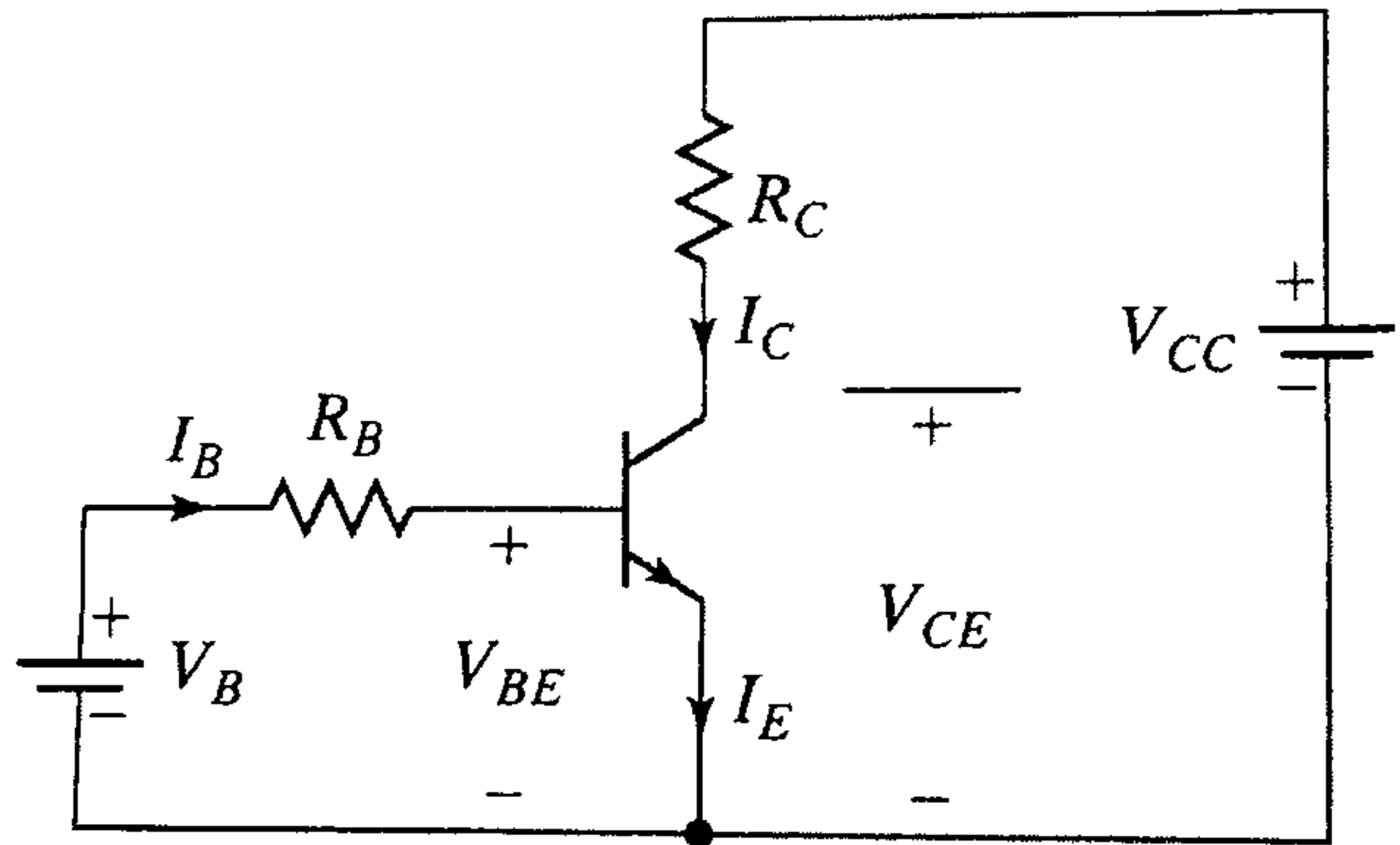
۳. نسبت جریان بیس به کلکتور

۴. نسبت جریان کلکتور به بیس

ترانزیستور شکل زیر با بهره β_F بین ۸ تا ۴۰ را در نظر بگیرید مقاومت بار برابر $R_C = 11\Omega$ می باشد. ولتاژ منبع dc برابر

$V_{CC} = 200V$ و ولتاژ ورودی مدار بیس برابر $V_B = 10V$ است. اگر $V_{CE(sat)} = 1V$ و $V_{BE(sat)} = 1.5V$

باشد، به سوالات ۱۱-۱۲-۱۳ پاسخ دهید.



۱۱- مقدار R_B که با ضریب فوق راه اندازی برابر $ODF=5$ ، ترانزیستور را به اشباع می برد را بدست آورید.

۰.۵ .۴

۰.۶۵۲۳ .۳

۰.۷۵۱۴ .۲

۱.۵ .۱

۱۲- β_{forced} اجباری کدام است؟

۱.۶ .۴

۱۸.۱ .۳

۱۱.۳۱۲۵ .۲

۰.۶ .۱

۱۳- اتلاف توان P_T ترانزیستور کدام مورد است؟

۵۳.۰۷ .۴

۳۵.۰۷ .۳

۱۶.۹۷ .۲

۱۸.۱ .۱

سری سوال: ۱ یک

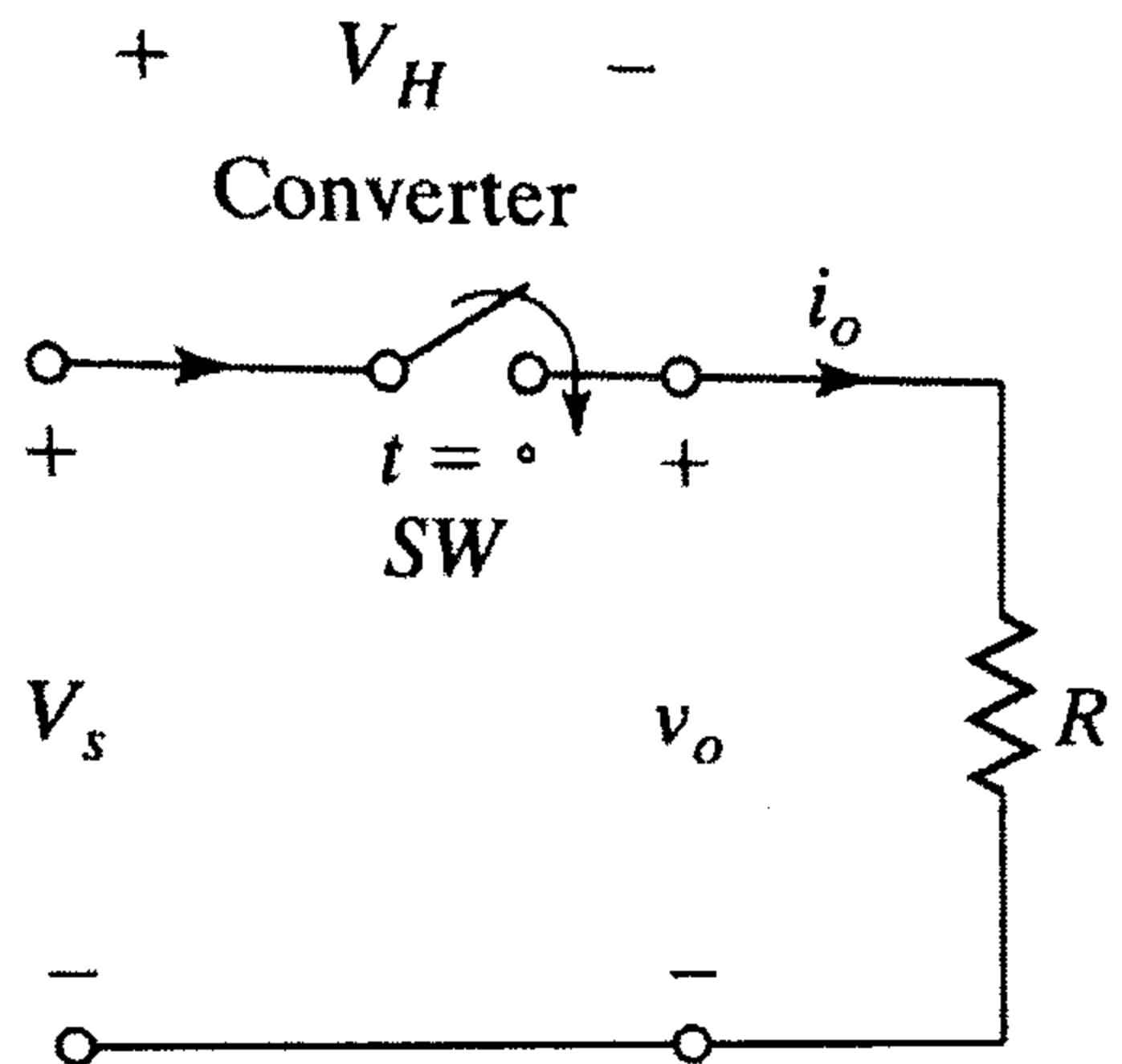
زمان آزمون (دقیقه): تستی: ۶۰ تشریحی: ۶۰

تعداد سوالات: تستی: ۲۵ تشریحی: ۵

عنوان درس: الکترونیک صنعتی

رشته تحصیلی/کد درس: مهندسی مدیریت اجرایی ۱۳۱۱۰۲۹ - مهندسی برق - گرایش کنترل، مهندسی برق - گرایش الکترونیک، مهندسی برق - گرایش قدرت، مهندسی برق - گرایش مخابرات، مهندسی برق - گرایش مهندسی پزشکی (بیوالکتریک) ۱۳۱۹۰۴۵

چاپر dc شکل زیر را در نظر بگیرید. این چاپر دارای بار $R = 10\Omega$ و ولتاژ ورودی $V_s = 220V$ است. هنگامی که کلید چاپر در وضعیت روشن است، افت ولتاژ $v_{ch} = 2V$ و فرکانس چاپر $f = 1kHz$ است. اگر سیکل کاری ۵۰ درصد باشد، به سوالات ۱۴-۱۵ پاسخ دهید.



۱۴- مقدار متوسط ولتاژ خروجی V_a کدام است؟

۱. ۲۲۰ .۱ ۲. ۲۱۸ .۲ ۳. ۱۱۰ .۳ ۴. ۱۰۹ .۴

۱۵- مقدار موثر ولتاژ خروجی V_o کدام است؟

۱. ۲۲۰ .۱ ۲. ۲۱۸ .۲ ۳. ۱۱۰ .۳ ۴. ۱۵۴.۱۵ .۴

۱۶- بازه چاپر برابر با کدام گزینه است؟

۱. ۹۰ .۱ ۲. ۹۳ .۲ ۳. ۹۵.۱ .۳ ۴. ۹۹.۱ .۴

۱۷- مقاومت موثر ورودی کدام است؟

۱. ۱۰.۹ .۱ ۲. ۲۰.۱۸ .۲ ۳. ۹۸.۱۳ .۳ ۴. ۱۰۱.۳۵ .۴

تعداد سوالات: تستی: ۲۵ تشریحی: ۵

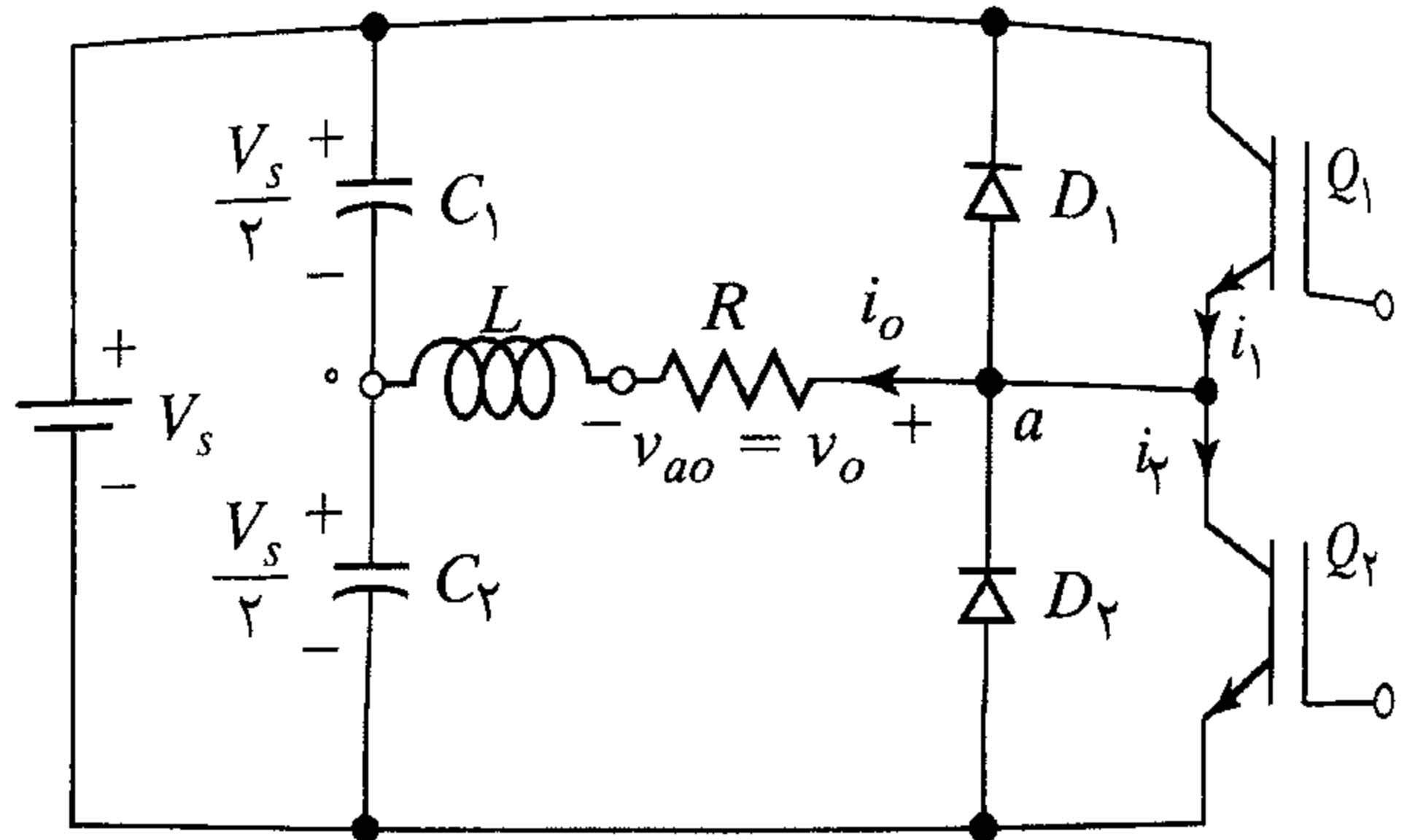
زمان آزمون (دقیقه): تستی: ۶۰ تشریحی: ۶۰

سری سوال: ۱ یک

عنوان درس: الکترونیک صنعتی

رشته تحصیلی/گد درس: مهندسی مدیریت اجرایی ۱۳۱۱۰۲۹ - مهندسی برق - گرایش کنترل، مهندسی برق - گرایش الکترونیک، مهندسی برق - گرایش قدرت، مهندسی برق - گرایش مخابرات، مهندسی برق - گرایش مهندسی پزشکی (بیوالکترونیک) ۱۳۱۹۰۴۵

اینورتر نیمه پل تکفاز که در شکل زیر نشان داده شده است را در نظر بگیرید این اینورتر دارای بار مقاومتی $R = 2.4\Omega$ و ولتاژ ورودی dc برابر $V_s = 48 V$ می باشد. به سوالات ۱۸-۱۹ پاسخ دهید.



۱۸- مقدار موثر ولتاژ خروجی در فرکانس اساسی V_{o1} کدام است؟

- ۴۸ .۱ ۲۰ .۲ ۰ .۳ ۲۱۶ .۴

۱۹- توان خروجی کدام است؟ (p_o)

- ۶۲۵ .۱ ۳۰۰ .۲ ۲۷۸ .۳ ۲۴۰ .۴

۲۰- متوسط جریان هر تریستور کدام است؟

- ۱۰ .۱ ۵ .۲ ۰ .۳ ۲۴ .۴

۲۱- پیک ولتاژ سر کننده معکوس کدام است؟

- ۲ .۱ ۲۴ .۲ ۴۸ .۳ ۵۲ .۴

تعداد سوالات: تستی: ۲۵ تشریحی: ۵

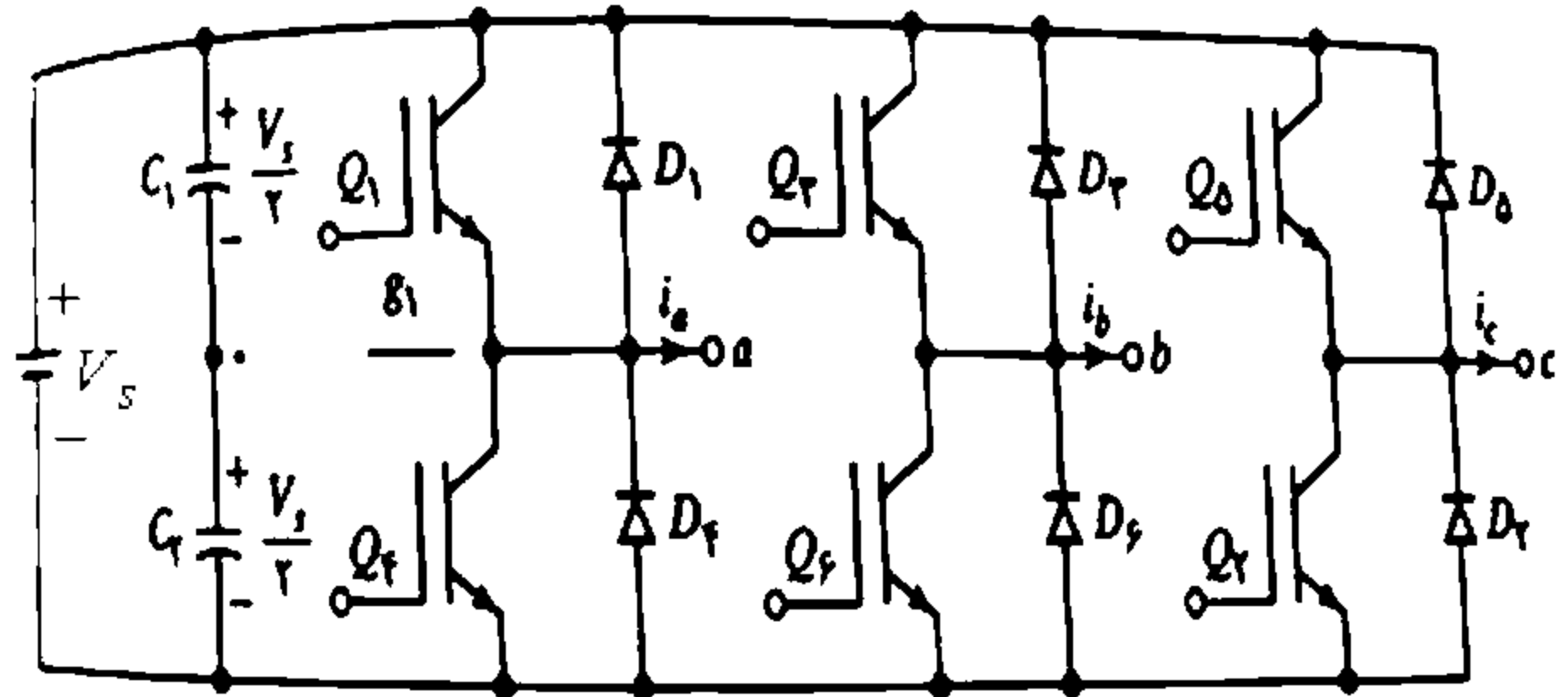
زمان آزمون (دقیقه): تستی: ۶۰ تشریحی: ۶۰

سری سوال: ۱ یک

عنوان درس: الکترونیک صنعتی

رشته تحصیلی/گد درس: مهندسی مدیریت اجرایی ۱۳۱۱۰۲۹ - مهندسی برق - گرایش کنترل، مهندسی برق - گرایش الکترونیک، مهندسی برق - گرایش قدرت، مهندسی برق - گرایش مخابرات، مهندسی برق - گرایش مهندسی پزشکی (بیوالکترونیک) ۱۳۱۹۰۴۵

۲۲- شکل زیر یک اینورتر منبع ولتاژ سه فاز را نشان می دهد. در چه حالتی ولتاژ ab ، برابر با V_s و ولتاژ ca برابر با صفر هستند؟ کدام وضعیت روشن کلیدها، بیانگر حالت مذکور است؟



۴. S_5, S_4, S_3

۳. S_4, S_3, S_2

۲. S_6, S_2, S_1

۱. S_6, S_5, S_1

۲۳- در مشخصه $v-i$ یک ترایستور، عبارت V_{BO} کدام است؟

۴. افت ولتاژ معکوس

۳. افت ولتاژ مستقیم

۲. ولتاژ شکست مستقیم

۱. ولتاژ شکست معکوس

۲۴- ترایستورهای خاموش شده با گیت چه نام دارند؟

۴. GTO

۳. MTO

۲. TRIAC

۱. SCR

۲۵- در دیودهای قدرت، رابطه ی زیر در مورد کدام گزینه صادق است؟

$$\sqrt{2Q_{RR} \frac{di}{dt}}$$

۴. Q_1

۳. t_a

۲. I_{RR}

۱. t_{rr}

سوالات تشریحی

۱- یک یکسو کننده سه فاز ستاره ای، دارای بار مقاومتی خالص R اهمی است. موارد زیر را تعیین کنید.

الف) بازدهی

ب) ضریب FF

ج) ضریب ریپل RF

د) ضریب کارکرد ترانسفورماتور

تعداد سوالات: تستی: ۲۵ تشریحی: ۵

زمان آزمون (دقیقه): تستی: ۶۰ تشریحی: ۶۰

سری سوال: ۱ یک

عنوان درس: الکترونیک صنعتی

رشته تحصیلی/گد درس: مهندسی مدیریت اجرایی ۱۳۱۱۰۲۹ - مهندسی برق - گرایش کنترل، مهندسی برق - گرایش الکترونیک، مهندسی برق - گرایش قدرت، مهندسی برق - گرایش مخابرات، مهندسی برق - گرایش مهندسی پزشکی (بیوالکترونیک) ۱۳۱۹۰۴۵

- ۱.۴۰ نمره -۲ مدار یک یکسو ساز پل تکفاز با فیلتر C را به همراه شکل موج خروجی آن رسم نمایید.
- ۱.۴۰ نمره -۳ مدار و روابط مربوط به چایر افزایش پله ای با بار مقاومتی را بدست آورده و مشخصه را رسم کنید.
- ۱.۴۰ نمره -۴ مدولاسیون بردار فضایی (SV) را توضیح دهید.
- ۱.۴۰ نمره -۵ مزایا و معایب یکسو ساز پل سروسط دار را بیان نمایید.

1319045 - 94-95-2

شماره سوال	پاسخ صحيح	وضعيت كلبه
1	الف	عمادي
2	الف	عمادي
3	ب	عمادي
4	ج	عمادي
5	ج	عمادي
6	ج	عمادي
7	ب	عمادي
8	ب	عمادي
9	ج	عمادي
10	د	عمادي
11	ب	عمادي
12	د	عمادي
13	ج	عمادي
14	د	عمادي
15	د	عمادي
16	د	عمادي
17	ب	عمادي
18	د	عمادي
19	د	عمادي
20	ب	عمادي
21	ج	عمادي
22	الف	عمادي
23	ب	عمادي
24	د	عمادي
25	ب	عمادي

تعداد سوالات: تستی: ۲۵ تشریحی: ۵

زمان آزمون (دقیقه): تستی: ۶۰ تشریحی: ۶۰

سری سوال: یک ۱

عنوان درس: الکترونیک صنعتی

رشته تحصیلی/گد درس: - مهندسی مدیریت اجرایی ۱۳۱۱۰۲۹ - ، مهندسی برق - گرایش کنترل، مهندسی برق - گرایش الکترونیک، مهندسی برق
گرایش قدرت، مهندسی برق - گرایش مخابرات، مهندسی برق - گرایش مهندسی پزشکی (بیوالکتریک) ۱۳۱۹۰۴۵

استفاده از ماشین حساب مهندسی مجاز است

سوالات تشریحی

۱۰۹ ص -۱	۱.۴۰ نمره
۱۲۶ ص -۲	۱.۴۰ نمره
۲۳۷ ص -۳	۱.۴۰ نمره
۳۳۹ ص -۴	۱.۴۰ نمره
۹۶ ص -۵	۱.۴۰ نمره

94-95-1

تعداد سوالات: تستی: ۲۰: تشریحی: ۴

زمان آزمون (دقیقه): تستی: ۶۰: تشریحی: ۶۰

سری سوال: یک: ۱

عنوان درس: الکترونیک صنعتی

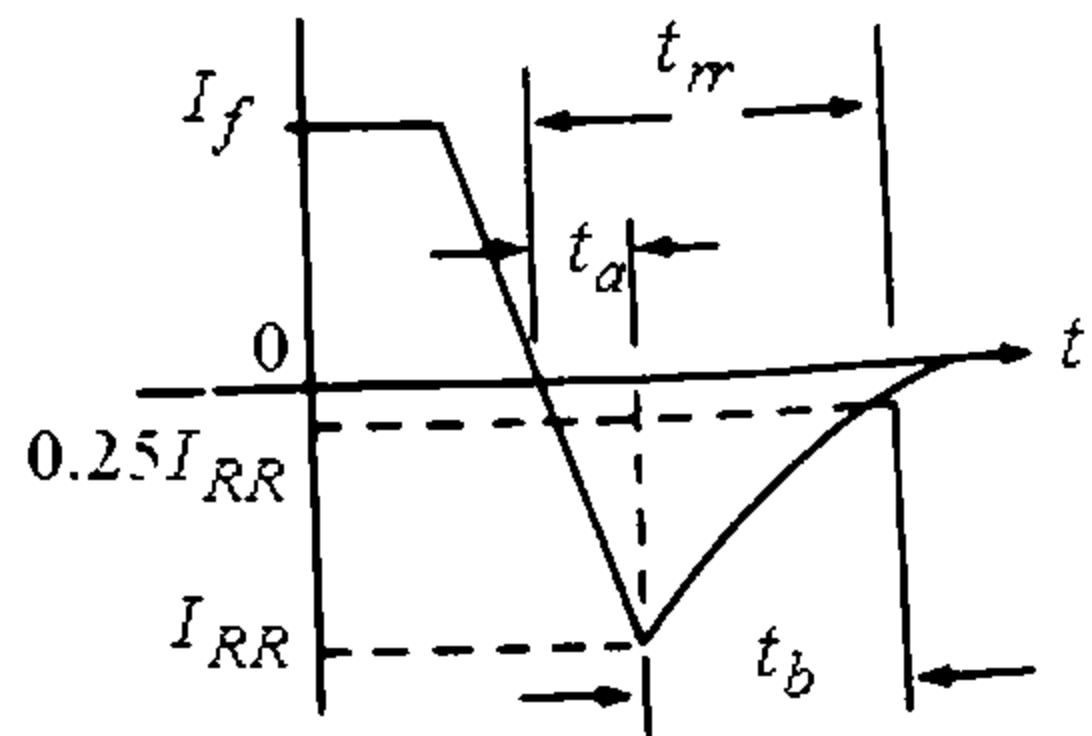
رشته تحصیلی/گد درس: مهندسی مدیریت اجرایی ۱۳۱۱۰۲۹ - مهندسی برق - گرایش الکترونیک، مهندسی برق - گرایش مهندسی پزشکی
بیوالکترونیک، مهندسی برق - گرایش قدرت، مهندسی برق - گرایش کنترل، مهندسی برق - گرایش مخابرات (۱۳۱۹۰۴۵)

استفاده از ماشین حساب مهندسی مجاز است

۱- از یک کنترل کننده ولتاژ ac برای به دست آوردن از یک منبع استفاده می شود.

۱. ولتاژ خروجی ac - ac ثابت
۲. ولتاژ خروجی dc - dc ثابت
۳. ولتاژ خروجی ac - dc ثابت
۴. ولتاژ خروجی dc - ac ثابت

۲- مشخصه بازیابی معکوس یک دیود در شکل زیر نشان داده شده است. زمانهای t_a ، t_b و t_{rr} به ترتیب نشان دهنده چیست؟



۱. زمان بازیابی معکوس - زمان ذخیره بار در ناحیه تخلیه پیوند - زمان ذخیره بار در ماده نیمه هادی
۲. زمان ذخیره بار در ناحیه تخلیه پیوند - زمان ذخیره بار در ماده نیمه هادی - زمان بازیابی معکوس
۳. زمان ذخیره بار در ناحیه تخلیه پیوند - زمان بازیابی معکوس - زمان ذخیره بار در ماده نیمه هادی
۴. زمان ذخیره بار در ماده نیمه هادی - زمان ذخیره بار در ناحیه تخلیه پیوند - زمان بازیابی معکوس

۳- بازده یک یکسوکننده حاصل نسبت به می باشد.

۱. ولتاژ dc - ولتاژ ac
۲. ولتاژ ac - ولتاژ dc
۳. توان dc - توان ac
۴. توان ac - توان dc

۴- در یک یکسو کننده ستاره ای شش فاز که با فرکانس $f = 60\text{Hz}$ کار می کند فرکانس مهم ترین هارمونی برابر است با:

۱. 60Hz
۲. 120Hz
۳. 180Hz
۴. 360Hz

تعداد سوالات: تستی: ۲۰: تشریحی: ۴

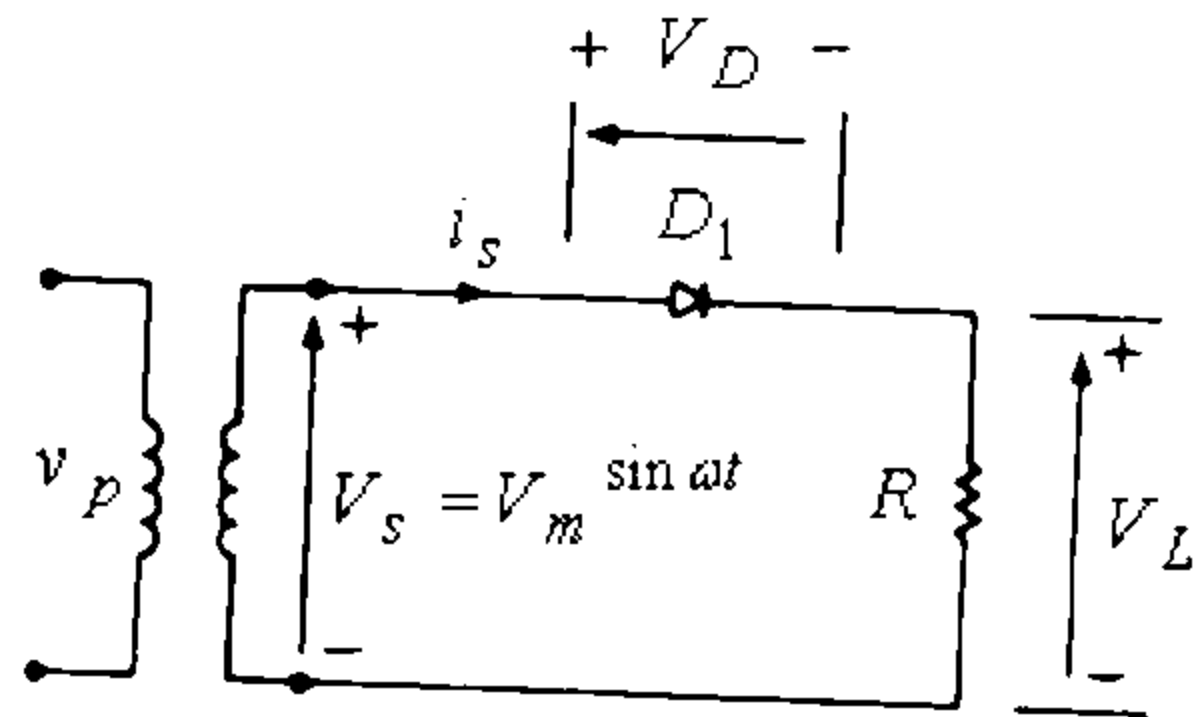
زمان آزمون (دقیقه): تستی: ۶۰: تشریحی: ۶۰

سری سوال: ۱ یک

عنوان درس: الکترونیک صنعتی

رشته تحصیلی/گد درس: مهندسی مدیریت اجرایی ۱۳۱۱۰۲۹ - مهندسی برق - گرایش الکترونیک، مهندسی برق - گرایش مهندسی پزشکی (بیوالکترونیک)، مهندسی برق - گرایش قدرت، مهندسی برق - گرایش کنترل، مهندسی برق - گرایش مخابرات ۱۳۱۹۰۴۵

۵- در یکسوکننده شکل زیر با در نظر گرفتن $R = 0.159\Omega$ ، جریان متوسط خروجی برابر است با:



۴. $2V_m$

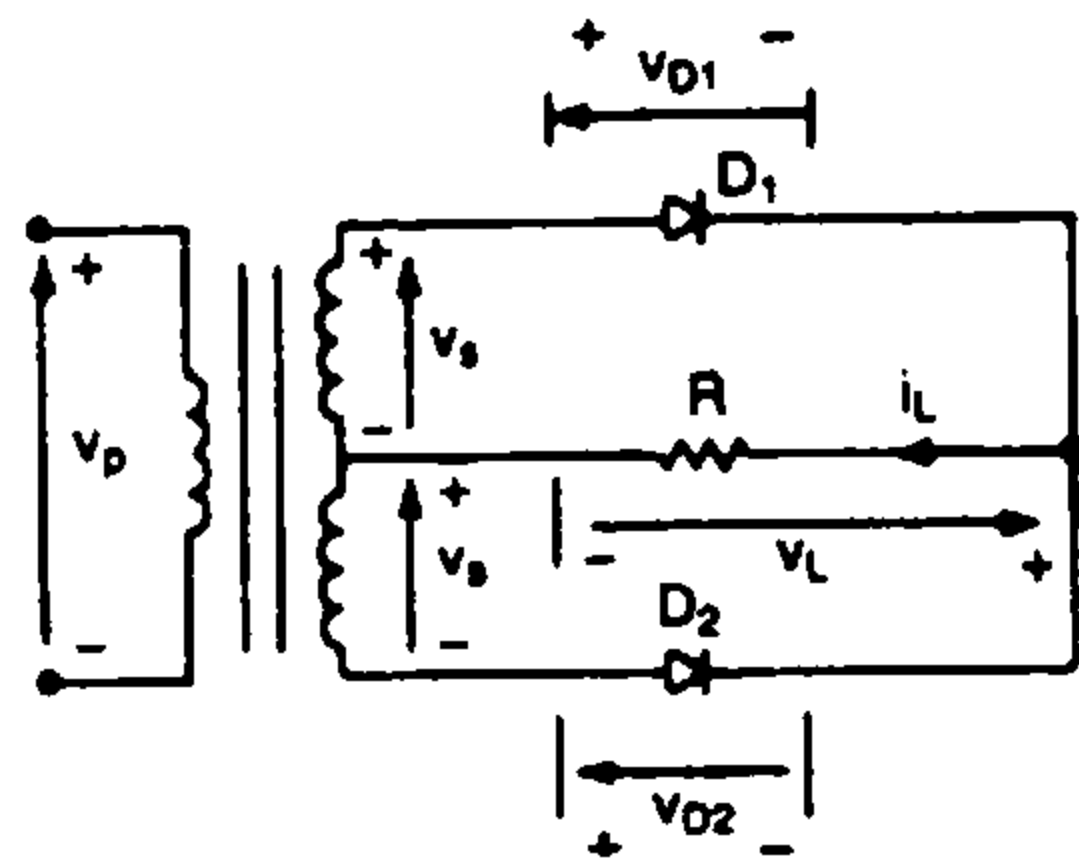
۳. V_m

۲. $0.5V_m$

۱. $0.25V_m$

۶- اگر یکسو کننده نشان داده شده در شکل زیر یک بار مقاومتی خالص $R = 0.6366\Omega$ داشته باشد و

$V_s = V_m \sin \omega t$ ، جریان بار متوسط (I_{dc}) برابر است با:



۴. $V_m / 4$

۳. $2V_m$

۲. $V_m / 2$

۱. V_m

تعداد سوالات: تستی: ۲۰ تشریحی: ۴

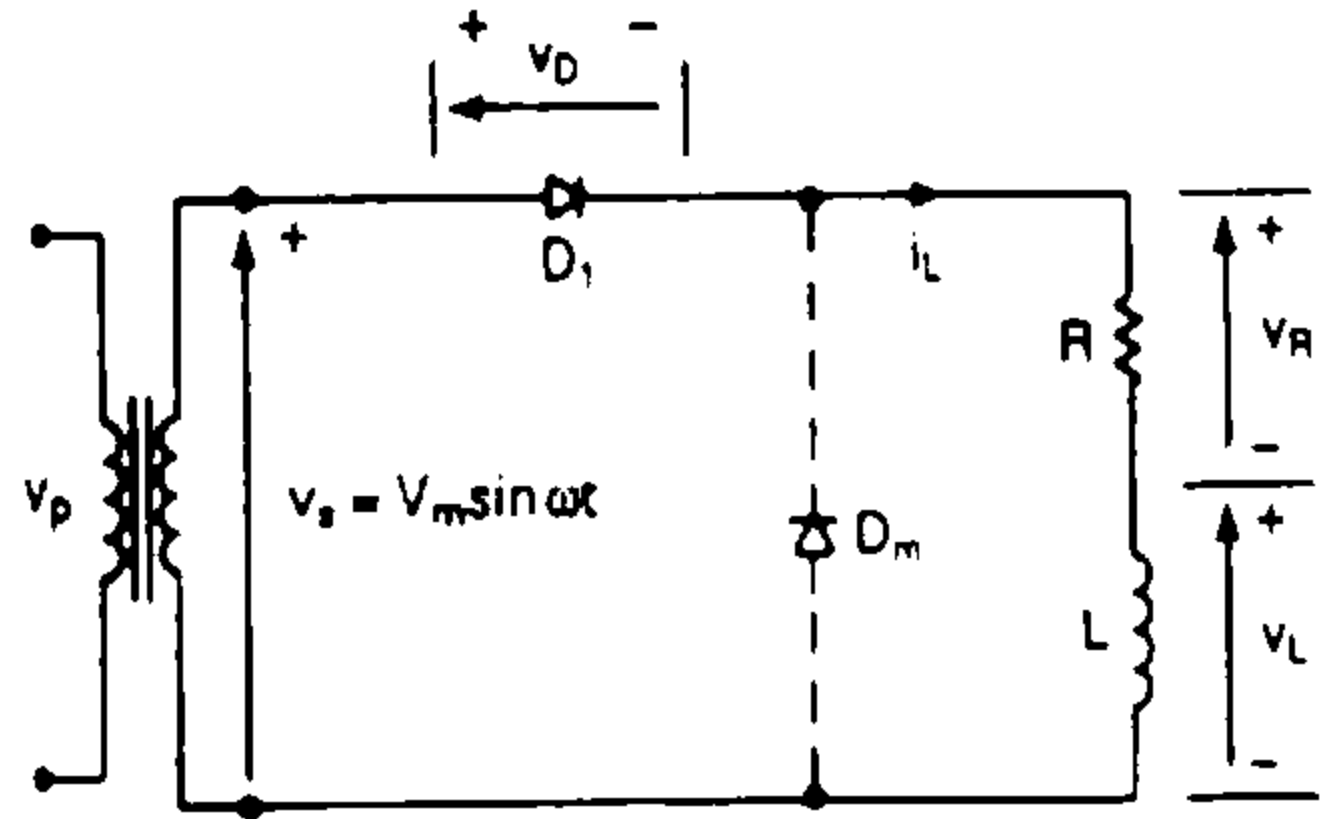
زمان آزمون (دقیقه): تستی: ۶۰ تشریحی: ۶۰

سری سوال: ۱ یک

عنوان درس: الکترونیک صنعتی

رشته تحصیلی/گد درس: مهندسی مدیریت اجرایی ۱۳۱۱۰۲۹ - مهندسی برق - گرایش الکترونیک، مهندسی برق - گرایش مهندسی پزشکی (بیوالکترونیک)، مهندسی برق - گرایش قدرت، مهندسی برق - گرایش کنترل، مهندسی برق - گرایش مخابرات ۱۳۱۹۰۴۵

۷- برای یکسوکننده شکل زیر با بار RL مقدار V_{dc} با در نظر نگرفتن دیود هرزگرد برابر است با:



۲. $V_m/2\pi (1 - \cos(\pi + \sigma))$

۱. $2V_m/\pi$

۴. $V_m/\pi (1 - \cos(\pi + \sigma))$

۲. V_m/π

۸- یک تریستور در بایاس مستقیم، وقتی به ولتاژ شکست مستقیم (V_{BO}) می رسد، پیوند می شکنند. جریان متناظر با این ولتاژ جریان نامیده می شود.

۲. J_2 - نگهدارنده

۱. J_1, J_3 - تثبیت کننده

۴. J_1, J_3 - نگهدارنده

۳. J_2 - تثبیت کننده

۹- هنگامی که جریان اعمالی به یک تریستور از جریان بیشتر شود، تریستور در حالت روشن نگه داشته می شود و هنگامی که جریان اعمالی از جریان کمتر گردد، تریستور خاموش می شود.

۲. تثبیت کننده - نگهدارنده

۱. نگهدارنده - نگهدارنده

۴. تثبیت کننده - تثبیت کننده

۳. نگهدارنده - تثبیت کننده

۱۰- در ناحیه فعال، جریان یک ترانزیستور پیوند دو قطبی (BJT)، با بهره مشخصی تقویت می شود و ولتاژ با جریان بیس کاهش می یابد.

۲. کلکتور، (کلکتور-امپتر)

۱. امپتر، (کلکتور-امپتر)

۴. کلکتور، (بیس-امپتر)

۳. امپتر، (بیس-امپتر)

تعداد سوالات: تستی: ۲۰ تشریحی: ۴

زمان آزمون (دقیقه): تستی: ۶۰ تشریحی: ۶۰

سری سوال: ۱ یک

عنوان درس: الکترونیک صنعتی

رشته تحصیلی/گد درس: مهندسی مدیریت اجرایی ۱۳۱۱۰۲۹ - مهندسی برق - گرایش الکترونیک، مهندسی برق - گرایش مهندسی پزشکی (بیوالکترونیک)، مهندسی برق - گرایش قدرت، مهندسی برق - گرایش کنترل، مهندسی برق - گرایش مخابرات ۱۳۱۹۰۴۵

۱۱- کدامیک جزء روشهای رایج برای بهینه کردن راه اندازی بیس یک ترانزیستور پیوند دوقطبی (BJT) نمی باشد؟

۱. کنترل شکست ثانوی ۲. کنترل ضد اشباع ۳. کنترل بیس متناسب ۴. کنترل خاموش شدن

۱۲- کدام گزینه جزء مشخصه *MOSFET* های قدرت نمی باشد؟

۱. *MOSFET* قدرت یک عنصر کنترل شونده با ولتاژ است.
۲. محافظت *MOSFET* های قدرت، تحت شرایط خطای اتصال کوتاه به سهولت صورت می پذیرد.
۳. سرعت کلیدزنی در *MOSFET* قدرت بسیار بالاست.
۴. *MOSFET* های قدرت در مبدلهای توان پایین و فرکانس بالا کاربرد فراوانی یافته اند.

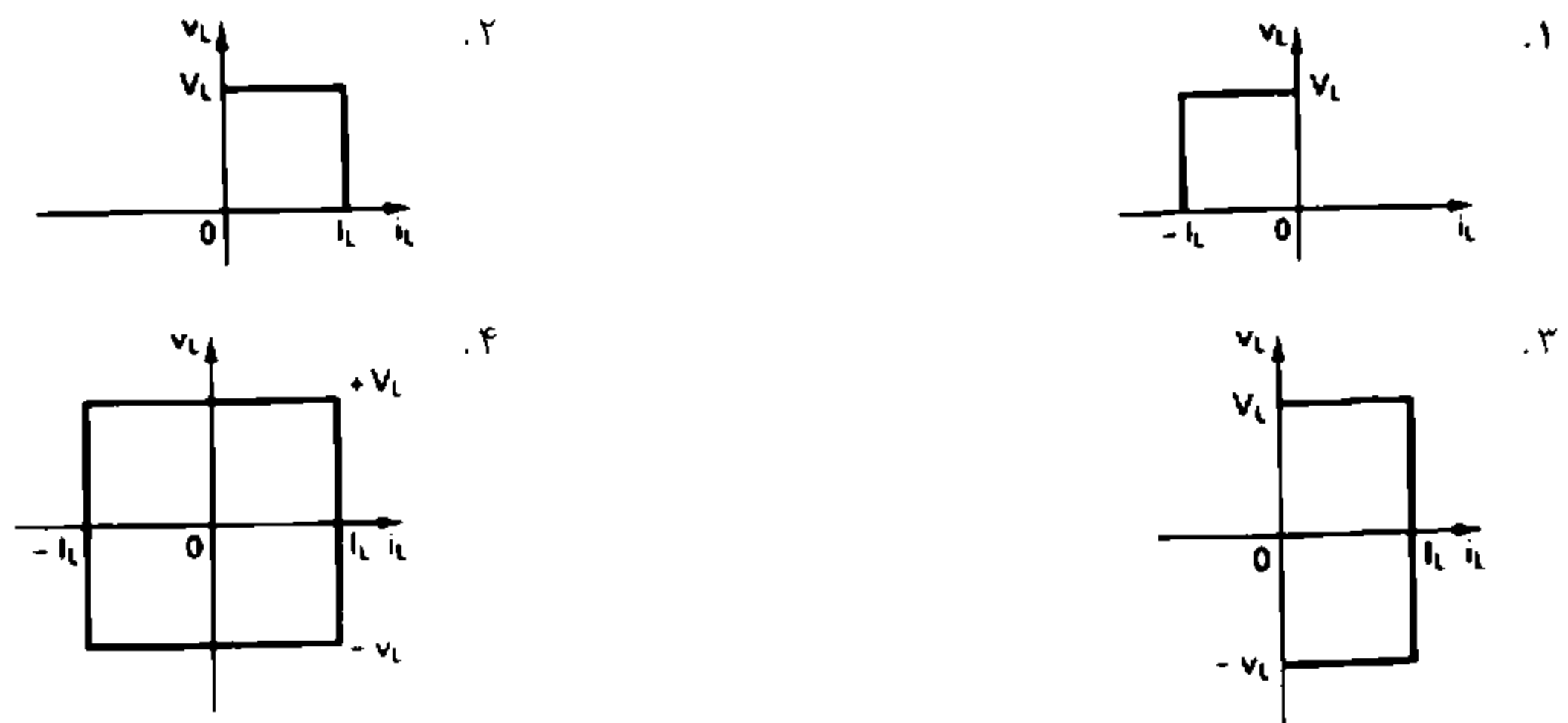
۱۳- در بررسی محدودیتهای کلیدزنی ترانزیستور پیوند دو قطبی (BJT)، ناحیه عملکرد بی خطر بایاس مستقیم (FBSOA)، محدودیتهای ترانزیستور را مشخص می کند و ناحیه عملکرد بی خطر معکوس (RBSOA)، حدود را در حالت خاموش شدن بایاس معکوس نشان می دهد.

۱. $(I_B - V_{BE})$ ، $(I_C - V_{BE})$ ۲. $(I_C - V_{BE})$ ، $(I_B - V_{BE})$
۳. $(I_C - V_{CE})$ ، $(I_C - V_{CE})$ ۴. $(I_B - V_{CE})$ ، $(I_B - V_{CE})$

۱۴- در کنترل مدولاسیون پهنای پالس چاپرهای DC، ثابت نگه داشته می شود و تغییر داده می شود.

۱. زمان خاموش بودن - فرکانس چاپر ۲. زمان روشن بودن - فرکانس چاپر
۳. فرکانس چاپر - زمان خاموش بودن ۴. فرکانس چاپر - زمان روشن بودن

۱۵- نمودار $V_L - I_L$ مربوط به یک چاپر کلاس B در کدام گزینه به درستی آمده است؟



تعداد سوالات: تستی: ۲۰ تشریحی: ۴

زمان آزمون (دقیقه): تستی: ۶۰ تشریحی: ۶۰

سری سوال: ۱ یک

عنوان درس: الکترونیک صنعتی

رشته تحصیلی/گد درس: مهندسی مدیریت اجرایی ۱۳۱۱۰۲۹ - مهندسی برق - گرایش الکترونیک، مهندسی برق - گرایش مهندسی پزشکی (بیوالکترونیک)، مهندسی برق - گرایش قدرت، مهندسی برق - گرایش کنترل، مهندسی برق - گرایش مخابرات ۱۳۱۹۰۴۵

۱۶- کدام گزینه در مورد چاپر کلاس C صحیح می باشد؟

۱. نمودار (ولتاژ بار-جریان بار) این کلاس یک نمودار چهارربعی می باشد.
۲. این کلاس از ترکیب چاپر کلاس A و B به دست می آید.
۳. در این کلاس ولتاژ می تواند مثبت یا منفی باشد.
۴. در این کلاس جریان همواره مثبت است.

۱۷- در یک اینورتر سه فاز با سیگنال کنترلی از نوع هدایت ۱۸۰ درجه در هر لحظه چند ترانزیستور روشن می باشد؟

۱. ۱ ۲. ۲ ۳. ۳ ۴. ۴

۱۸- کدام یک از گزینه های زیر جزو دلایل عمده تغییر دادن بهره اینورتر نمی باشد؟

۱. غلبه بر تغییرات ولتاژ dc ورودی
۲. تنظیم ولتاژ اینورترها
۳. تنظیم فرکانس اینورترها
۴. برآورده کردن احتیاجات دائمی کنترل ولتاژ/فرکانس

۱۹- در مدولاسیون پهنای پالس چندگانه، ایجاد سیگنال های آتش برای روشن و خاموش کردن ترانزیستورها به وسیله مقایسه سیگنال مرجع با نشان داده می شود.

۱. یک موج حامل دندان اره ای
۲. یک موج حامل سینوسی
۳. یک موج حامل مربعی
۴. یک موج حامل مثلثی

۲۰- در کاربردهای توان بالا که به موازی کردن تعداد زیادی ترانزیستور نیاز می باشد از کدام روش زیر برای تغییر دادن بهره اینورتر توصیه می گردد؟

۱. کنترل جابجایی فاز
۲. مدولاسیون پهنای پالس سینوسی بهبودیافته
۳. مدولاسیون پهنای پالس سینوسی
۴. مدولاسیون پهنای پالس چندگانه

تعداد سوالات: تستی: ۲۰: تشریحی: ۴

زمان آزمون (دقیقه): تستی: ۶۰: تشریحی: ۶۰

سری سوال: ۱ یک

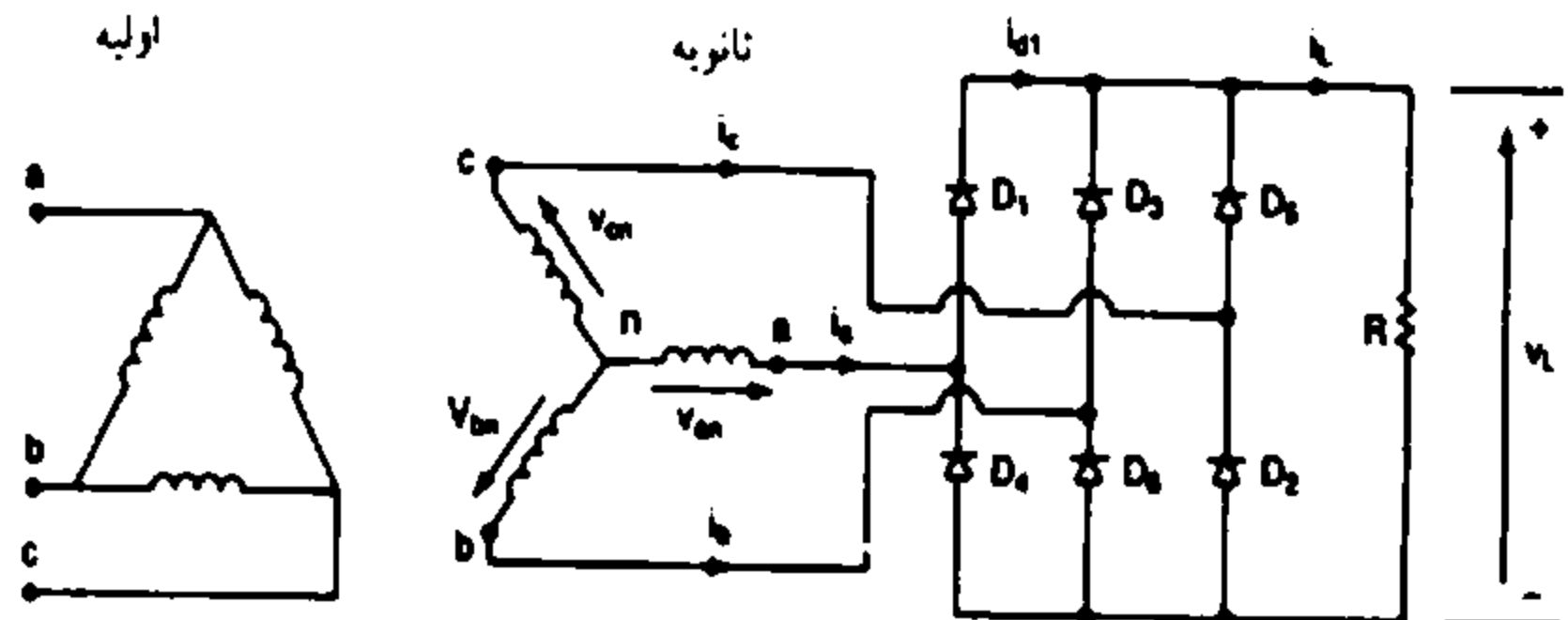
عنوان درس: الکترونیک صنعتی

رشته تحصیلی/گد درس: مهندسی مدیریت اجرایی ۱۳۱۱۰۲۹ - مهندسی برق - گرایش الکترونیک، مهندسی برق - گرایش مهندسی پزشکی (بیوالکترونیک)، مهندسی برق - گرایش قدرت، مهندسی برق - گرایش کنترل، مهندسی برق - گرایش مخابرات ۱۳۱۹۰۴۵

سوالات تشریحی

نمره ۱.۷۵

۱- یک یکسوکننده پل سه فاز یک بار مقاومتی خالص دارد. بازده این یکسوساز را تعیین نمایید.

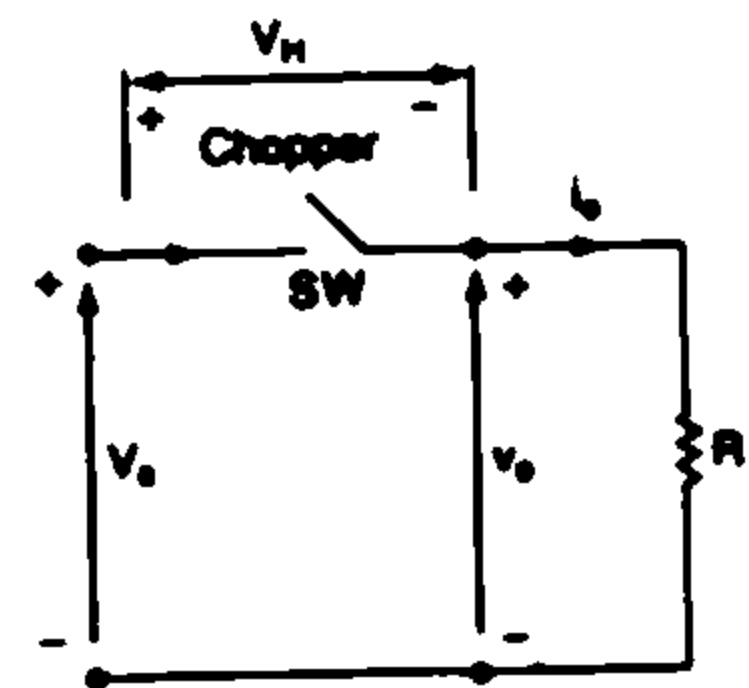


نمره ۱.۷۵

۲- الف) مزایا و معایب BJT ها (ترانزیستورهای قدرت) و $MOSFET$ های قدرت را با هم مقایسه نمایید.
ب) در یک مدار الکترونیک قدرت می خواهیم از وسیله ای استفاده نماییم که هم مزایای BJT ها را دارا باشد و هم مزایای $MOSFET$ های قدرت را. چه وسیله ای را پیشنهاد می نمایید؟ اصول کار آن را شرح دهید.

نمره ۱.۷۵

۳- چاپر dc شکل زیر را دارای بار $R = 20\Omega$ و ولتاژ ورودی $V_s = 220v$ است. هنگامی که کلید چاپر در وضعیت روشن است، افت ولتاژ $v_{ch} = 4v$ و فرکانس چاپر $f = 2kHz$ است. اگر سیکل کاری 55% باشد مقدار موثر ولتاژ خروجی V_o را تعیین نمایید.



نمره ۱.۷۵

۴- الف- اصول کار تریستورهای خاموش شونده با گیت را شرح دهید.

ب- مزایای آنها را نسبت به SCR ها بنویسید.

ج- عملکرد آنها را با تریستورهای دوجتهه یا تریاکها مقایسه کنید.

1319045 - 94-95-1

نمبر سواب	ياسخ صحيح	وصعيت گلبد
1	الف	عمادي
2	ب	عمادي
3	ج	عمادي
4	د	عمادي
5	د	عمادي
6	الف	عمادي
7	ب	عمادي
8	ج	عمادي
9	ب	عمادي
10	ب	عمادي
11	الف	عمادي
12	ب	عمادي
13	ج	عمادي
14	د	عمادي
15	الف	عمادي
16	ب	عمادي
17	ج	عمادي
18	ج	عمادي
19	د	عمادي
20	الف	عمادي

تعداد سوالات: تستی: ۲۰ تشریحی: ۴

زمان آزمون (دقیقه): تستی: ۶۰ تشریحی: ۶۰

سری سوال: یک ۱

عنوان درس: الکترونیک صنعتی

رشته تحصیلی/گد درس: مهندسی مدیریت اجرایی ۱۳۱۱۰۲۹ - مهندسی برق - گرایش الکترونیک، مهندسی برق - گرایش مهندسی پزشکی
بیوالکترونیک، مهندسی برق - گرایش قدرت، مهندسی برق - گرایش کنترل، مهندسی برق - گرایش مخابرات (۱۳۱۹۰۴۵)

استفاده از ماشین حساب مهندسی مجاز است

سوالات تشریحی

۱- صفحه ۸۸	۱.۷۵ نمره
۲- صفحه ۳۰۷	۱.۷۵ نمره
۳- صفحه ۳۲۵	۱.۷۵ نمره
۴- صفحه ۱۲۶	۱.۷۵ نمره

93-94-3

تعداد سوالات: تستی: ۱۵ تشریحی: ۳

زمان آزمون (دقیقه): تستی: ۶۰ تشریحی: ۶۰

سری سوال: یک ۱

عنوان درس: الکترونیک صنعتی

رشته تحصیلی/گد درس: - مهندسی مدیریت اجرایی ۱۳۱۱۰۲۹ - مهندسی برق - گرایش الکترونیک، مهندسی برق - گرایش قدرت، مهندسی برق - گرایش کنترل، مهندسی برق - گرایش مخابرات، مهندسی برق - گرایش مهندسی پزشکی (بیوالکترونیک)، مهندسی پزشکی
بالینی ۱۳۱۹۰۴۵

استفاده از ماشین حساب مهندسی مجاز است

۱- زمان بازیابی معکوس یک دیود (t_{rr}) ، برابر است با:

۱. از اولین زمانی که جریان دیود از ۲۵٪ پیک جریان معکوس می گذرد تا زمانی که در بی نهایت به صفر میل می کند.

۲. از اولین لحظه ای که جریان دیود از صفر می گذرد تا زمانی که به ۲۵٪ پیک جریان معکوس می رسد.

۳. از زمانی که جریان دیود از پیک جریان معکوس می گذرد تا زمانی که در بی نهایت به صفر میل می کند.

۴. از اولین لحظه ای که جریان دیود از صفر می گذرد تا زمانی که به پیک جریان معکوس می رسد.

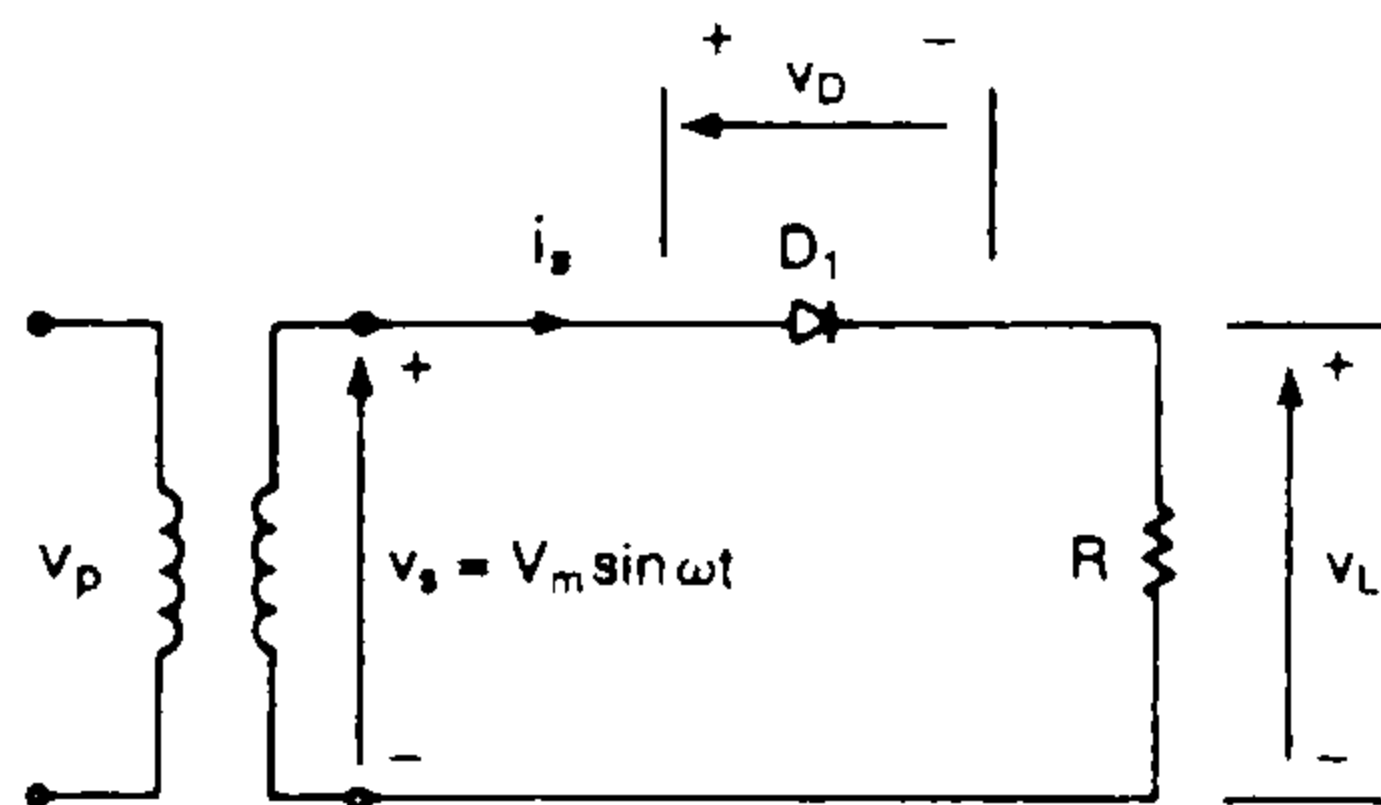
۲- زمان بازیابی معکوس دیودی برابر $t_{rr} = 5 \mu s$ و سرعت کاهش جریان دیود $\frac{di}{dt} = 50 A/\mu s$ است. بار ذخیره شده دیود (Q_{rr}) برابر است با:

۱. $25 \mu C$ ۲. $125 \mu C$ ۳. $625 \mu C$ ۴. $3125 \mu C$

۳- در یک یکسو کننده ستاره ای شش فاز که با فرکانس $f = 60 Hz$ کار می کند فرکانس مهمترین هارمونی برابر است با:

۱. $60 Hz$ ۲. $120 Hz$ ۳. $180 Hz$ ۴. $360 Hz$

۴- در یکسو کننده شکل زیر با در نظر گرفتن $R = 0.159 \Omega$ ، جریان متوسط خروجی برابر است با:



۱. $0.25 V_m$ ۲. $0.5 V_m$ ۳. V_m ۴. $2 V_m$

تعداد سوالات: تستی: ۱۵ تشریحی: ۳

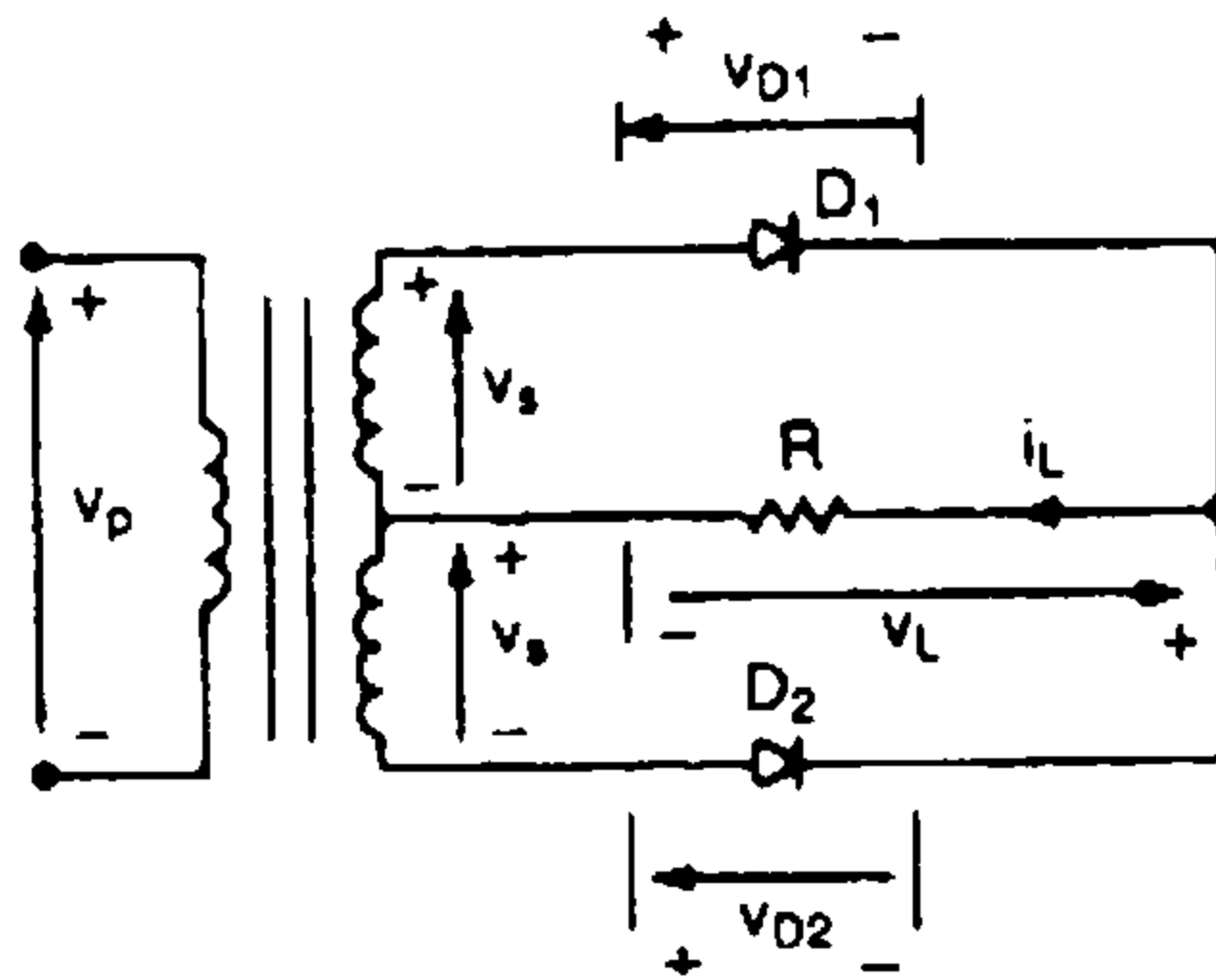
زمان آزمون (دقیقه): تستی: ۶۰ تشریحی: ۶۰

سری سوال: ۱ یک

عنوان درس: الکترونیک صنعتی

رشته تحصیلی/گد درس: مهندسی مدیریت اجرایی ۱۳۱۱۰۲۹ - مهندسی برق - گرایش الکترونیک، مهندسی برق - گرایش قدرت، مهندسی برق - گرایش کنترل، مهندسی برق - گرایش مخابرات، مهندسی برق - گرایش مهندسی پزشکی (بیوالکترونیک)، مهندسی پزشکی - بالینی ۱۳۱۹۰۴۵

۵- اگر یکسو کننده نشان داده شده در شکل زیر یک بار مقاومتی خالص $R = 0.6366 \Omega$ داشته باشد و $V_s = V_m \sin \omega t$ باشد، ولتاژ موثر خروجی (V_{rms}) چقدر است؟



۴. $2V_m/\sqrt{2}$

۳. $2V_m/\pi$

۲. $V_m/\sqrt{2}$

۱. V_m/π

۶- هنگامی که جریان اعمالی به یک تریستور از جریان بیشتر شود، تریستور در حالت روشن نگه داشته می شود و هنگامی که جریان اعمالی از جریان کمتر گردد، تریستور خاموش می گردد.

۲. تثبیت کننده - نگهدارنده

۱. نگهدارنده - نگهدارنده

۴. تثبیت کننده - تثبیت کننده

۳. نگهدارنده - تثبیت کننده

۷- مبدل کامل مبدلی است که در آن ولتاژ خروجی و جریان خروجی

۱. فقط یک جهت دارد - می تواند مثبت یا منفی باشد.

۲. می تواند مثبت یا منفی باشد - فقط یک جهت دارد.

۳. فقط یک جهت دارد - فقط یک جهت دارد.

۴. می تواند مثبت یا منفی باشد - می تواند مثبت یا منفی باشد.

تعداد سوالات: تستی: ۱۵ تشریحی: ۳

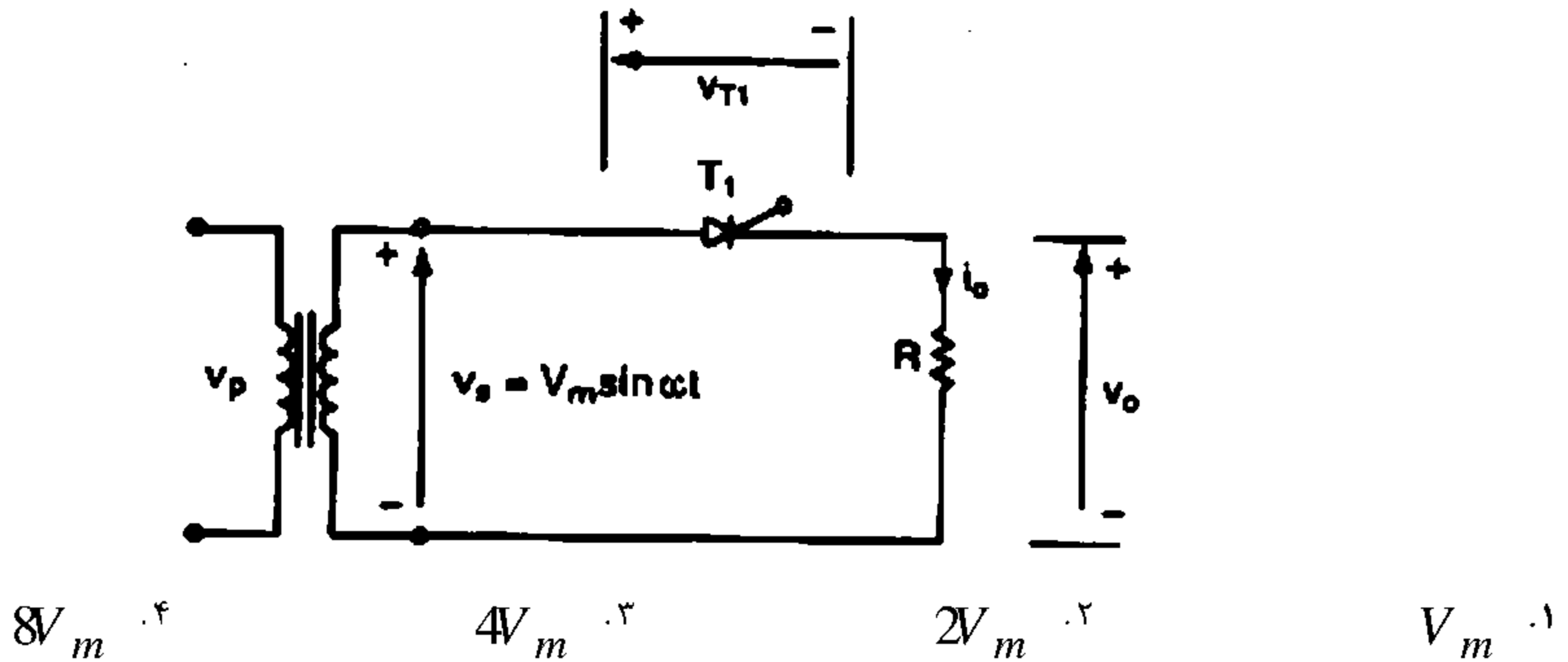
زمان آزمون (دقیقه): تستی: ۶۰ تشریحی: ۶۰

سری سوال: ۱ یک

عنوان درس: الکترونیک صنعتی

رشته تحصیلی/گد درس: مهندسی مدیریت اجرایی ۱۳۱۱۰۲۹ - مهندسی برق - گرایش الکترونیک، مهندسی برق - گرایش قدرت، مهندسی برق - گرایش کنترل، مهندسی برق - گرایش مخابرات، مهندسی برق - گرایش مهندسی پزشکی (بیوالکترونیک)، مهندسی پزشکی - بالینی ۱۳۱۹۰۴۵

۹- اگر مبدل شکل زیر دارای یک بار فقط مقاومتی $R = 0.4927 \Omega$ بوده و زاویه تاخیر $a = \pi/6$ باشد. I_{rms} برابر است با:



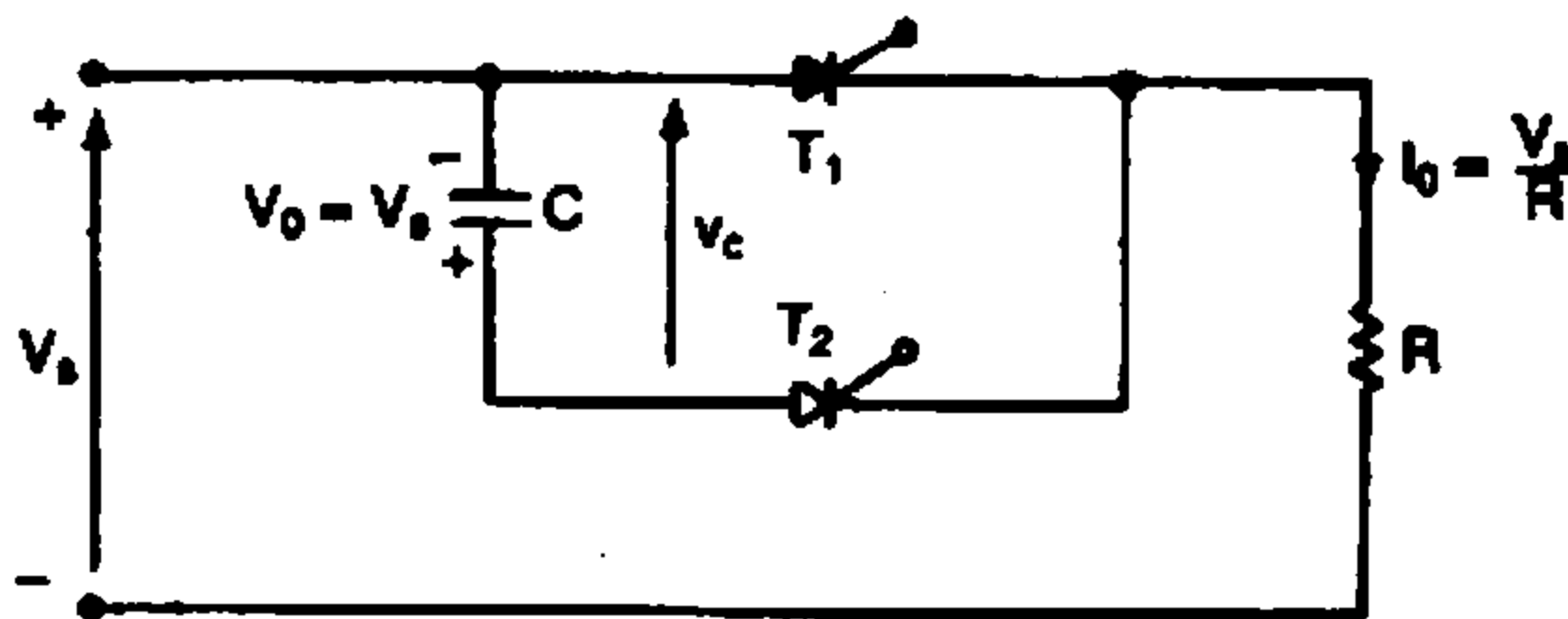
۹- در کنترل کننده های ولتاژ متناوب، اگر کلیدهای تریستوری، بار را برای چند سیکل ولتاژ ورودی به منبع متناوب وصل کنند از کنترل استفاده شده است و اگر بار را در قسمتی از هر سیکل ولتاژ ورودی به منبع متناوب متصل نمایند از کنترل استفاده می نمایند.

۱. کنترل زاویه فاز - کنترل دو سویه
۲. کنترل زاویه فاز - کنترل دو سویه
۳. کنترل زاویه فاز - کنترل قطع و وصل
۴. کنترل قطع و وصل - کنترل زاویه فاز

۱۰- در شکل زیر یک مدار تریستوری با کموتاسیون ضربه نشان داده شده است. اگر

$$V_o = V_s, C = 2.453 \mu F, R = 10 \Omega, V_s = 200 v$$

باشد، زمان خاموشی مجاز مدار برابر است با:



۱. $7 \mu s$
۲. $17 \mu s$
۳. $27 \mu s$
۴. $37 \mu s$

تعداد سوالات: تستی: ۱۵ تشریحی: ۳ زمان آزمون (دقیقه): تستی: ۶۰ تشریحی: ۶۰ سری سوال: ۱ یک

عنوان درس: الکترونیک صنعتی

رشته تحصیلی/گد درس: مهندسی مدیریت اجرایی ۱۳۱۱۰۲۹ - مهندسی برق - گرایش الکترونیک، مهندسی برق - گرایش قدرت، مهندسی برق - گرایش کنترل، مهندسی برق - گرایش مخابرات، مهندسی برق - گرایش مهندسی پزشکی (بیوالکترونیک)، مهندسی پزشکی - بالینی ۱۳۱۹۰۴۵

۱۱- کدام کموتاسیون برای انتقال جریان بین دو بار به کار می رود؟

۱. کموتاسیون پالس خارجی
۲. کموتاسیون مکمل
۳. کموتاسیون پالس شدید
۴. کموتاسیون ضربه

۱۲- به کموتاسیون ، کموتاسیون جریان و به کموتاسیون ، کموتاسیون ولتاژ هم می گویند.

۱. کموتاسیون پالس خارجی - کموتاسیون ضربه
۲. کموتاسیون پالس خارجی - کموتاسیون مکمل
۳. کموتاسیون پالس شدید - کموتاسیون ضربه
۴. کموتاسیون مکمل - کموتاسیون پالس شدید

۱۳- در ناحیه فعال، جریان یک ترانزیستور پیوند دو قطبی (BJT) ، با بهره مشخصی تقویت می شود و ولتاژ با جریان بیس کاهش می یابد.

۱. امیتر ، (کلکتور-امیتر)
۲. کلکتور ، (کلکتور-امیتر)
۳. امیتر ، (بیس-امیتر)
۴. کلکتور ، (بیس-امیتر)

۱۴- کدام مورد جزو روشهای رایج برای بهینه کردن راه اندازی بیس یک ترانزیستور پیوند دو قطبی (BJT) نمی باشد؟

۱. کنترل شکست ثانوی
۲. کنترل ضد اشباع
۳. کنترل بیس متناسب
۴. کنترل خاموش شدن

۱۵- کدام گزینه در مورد حفاظت ولتاژ عناصر نیمه هادی قدرت صحیح است؟

۱. دیودهای سلنیوم دارای ولتاژ مستقیم (V_{BO}) بزرگ می باشند.
۲. اتلاف انرژی اضافی در دیود سلنیوم با افزایش زیاد دما همراه است.
۳. کارایی دیودهای سلنیوم در محدود کردن $\frac{dv}{dt}$ ، به دلیل داشتن خازن داخلی بزرگ، از مدارهای اسنابر بیشتر است.
۴. ذرات اکسید فلزی در ورستورها توسط یک قشر اکسید، عایق شده اند که با افزایش ولتاژ اعمالی، این قشر هادی می گردد و جریان افزایش می یابد.

تعداد سوالات: تستی: ۱۵ تشریحی: ۳

زمان آزمون (دقیقه): تستی: ۶۰ تشریحی: ۶۰

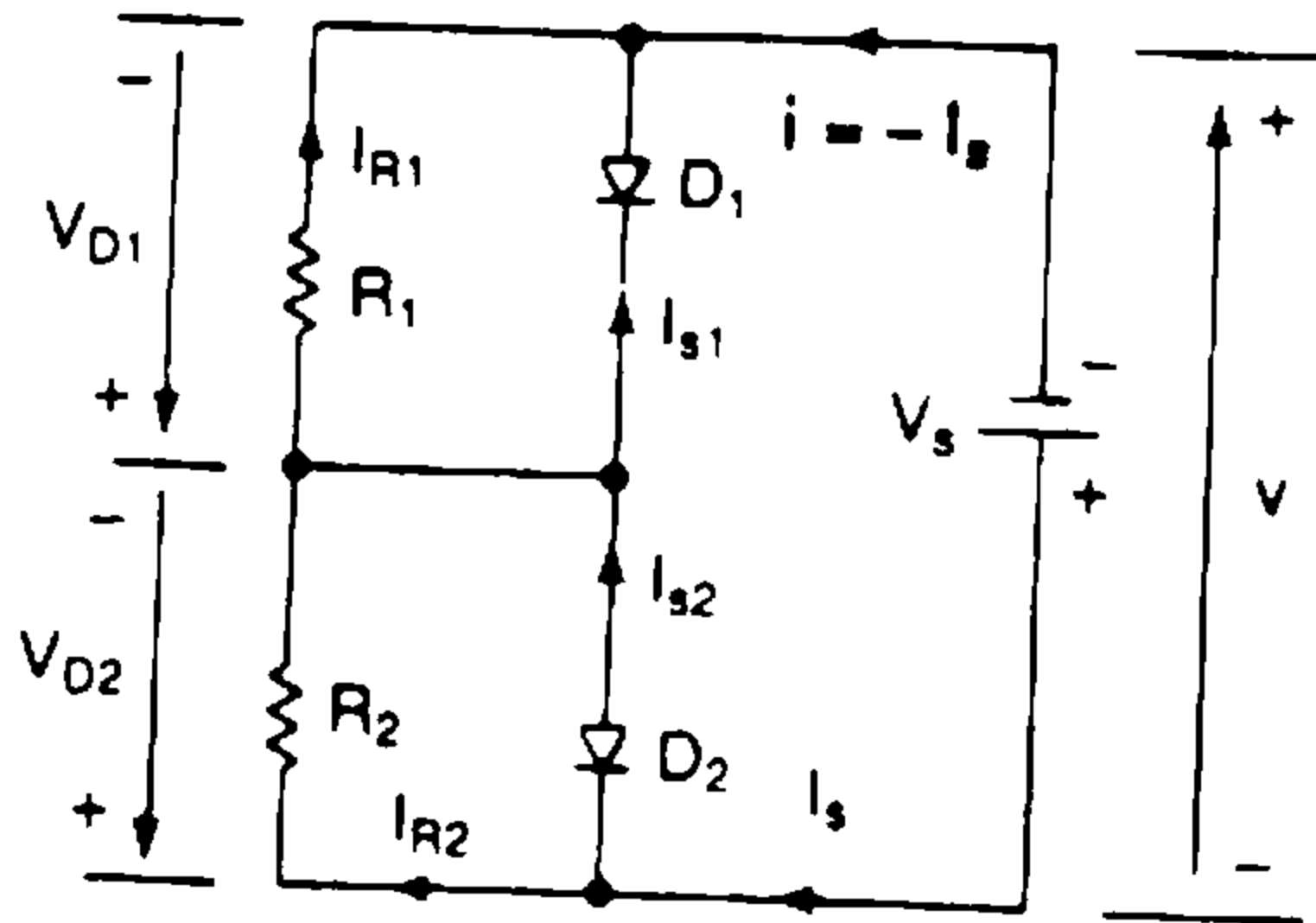
سری سوال: ۱ یک

عنوان درس: الکترونیک صنعتی

رشته تحصیلی/گد درس: مهندسی مدیریت اجرایی ۱۳۱۱۰۲۹ - مهندسی برق - گرایش الکترونیک، مهندسی برق - گرایش قدرت، مهندسی برق - گرایش کنترل، مهندسی برق - گرایش مخابرات، مهندسی برق - گرایش مهندسی پزشکی (بیوالکترونیک)، مهندسی پزشکی - بالینی ۱۳۱۹۰۴۵

سوالات تشریحی

۱- دو دیود مشابه شکل زیر بصورت سری متصل شده اند تا ولتاژ کل $V_D = 5V$ را شریک شوند. جریان ناشی $I_{S1} = 30mA$ و $I_{S2} = 35mA$ است.



الف) ولتاژ دیودها را به دست آورید در صورتی که بدانیم مقاومت های تسهیم ولتاژ با هم برابر است، یعنی

$$R_1 = R_2 = 100K \Omega$$

ب) اگر ولتاژ دیودها مساوی باشد ($V_{D1} = V_{D2} = V_D/2$) مقاومت های تسهیم ولتاژ R_1 و R_2 را به دست آورید.

تعداد سوالات: تستی: ۱۵ تشریحی: ۳

زمان آزمون (دقیقه): تستی: ۶۰ تشریحی: ۶۰

سری سوال: ۱ یک

عنوان درس: الکترونیک صنعتی

رشته تحصیلی/گد درس: مهندسی مدیریت اجرایی ۱۳۱۱۰۲۹ - مهندسی برق - گرایش الکترونیک، مهندسی برق - گرایش قدرت، مهندسی برق - گرایش کنترل، مهندسی برق - گرایش مخابرات، مهندسی برق - گرایش مهندسی پزشکی (بیوالکترونیک)، مهندسی پزشکی - بالینی ۱۳۱۹۰۴۵

نمره ۲،۳۳

۲- مبدل کامل شکل زیر به یک منبع $60Hz$ ، $120V$ متصل شده است. جریان بار I_a را می توان پیوسته و

میزان ریپل آن را ناچیز فرض کرد. نسبت دو ترانسفورماتور برابر واحد می باشد. در صورتیکه زاویه تاخیر برابر

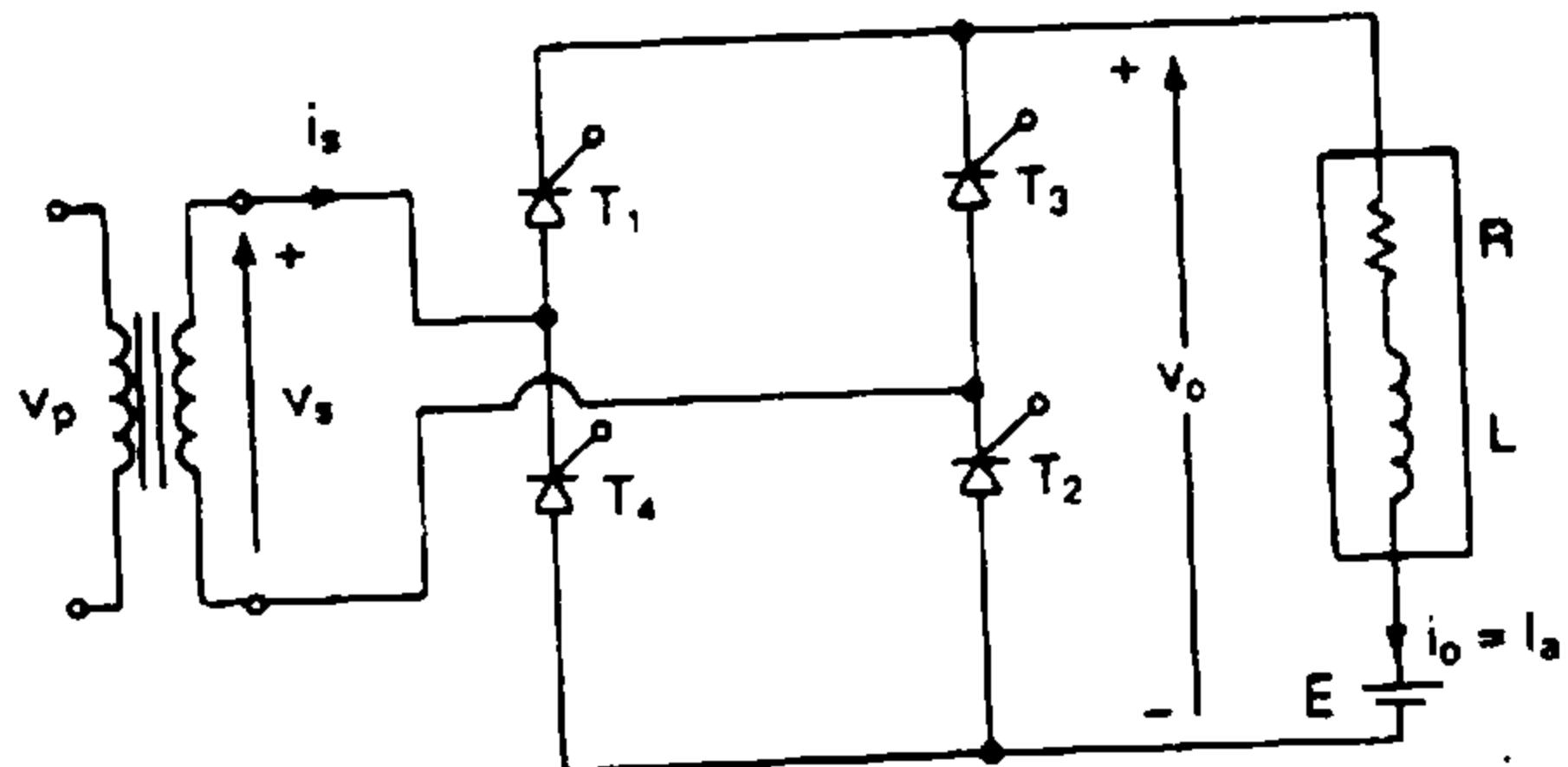
$a = \pi/\epsilon$ باشد مطلوب است محاسبه:

(د) TUF

(ج) V_{rms}

(ب) V_n

(الف) V_{dc}



تعداد سوالات: تستی: ۱۵ تشریحی: ۳

زمان آزمون (دقیقه): تستی: ۶۰ تشریحی: ۶۰

سری سوال: ۱ یک

عنوان درس: الکترونیک صنعتی

رشته تحصیلی/گد درس: مهندسی مدیریت اجرایی ۱۳۱۱۰۲۹ - مهندسی برق - گرایش الکترونیک، مهندسی برق - گرایش قدرت، مهندسی برق - گرایش کنترل، مهندسی برق - گرایش مخابرات، مهندسی برق - گرایش مهندسی پزشکی (بیوالکترونیک)، مهندسی پزشکی - بالینی ۱۳۱۹۰۴۵

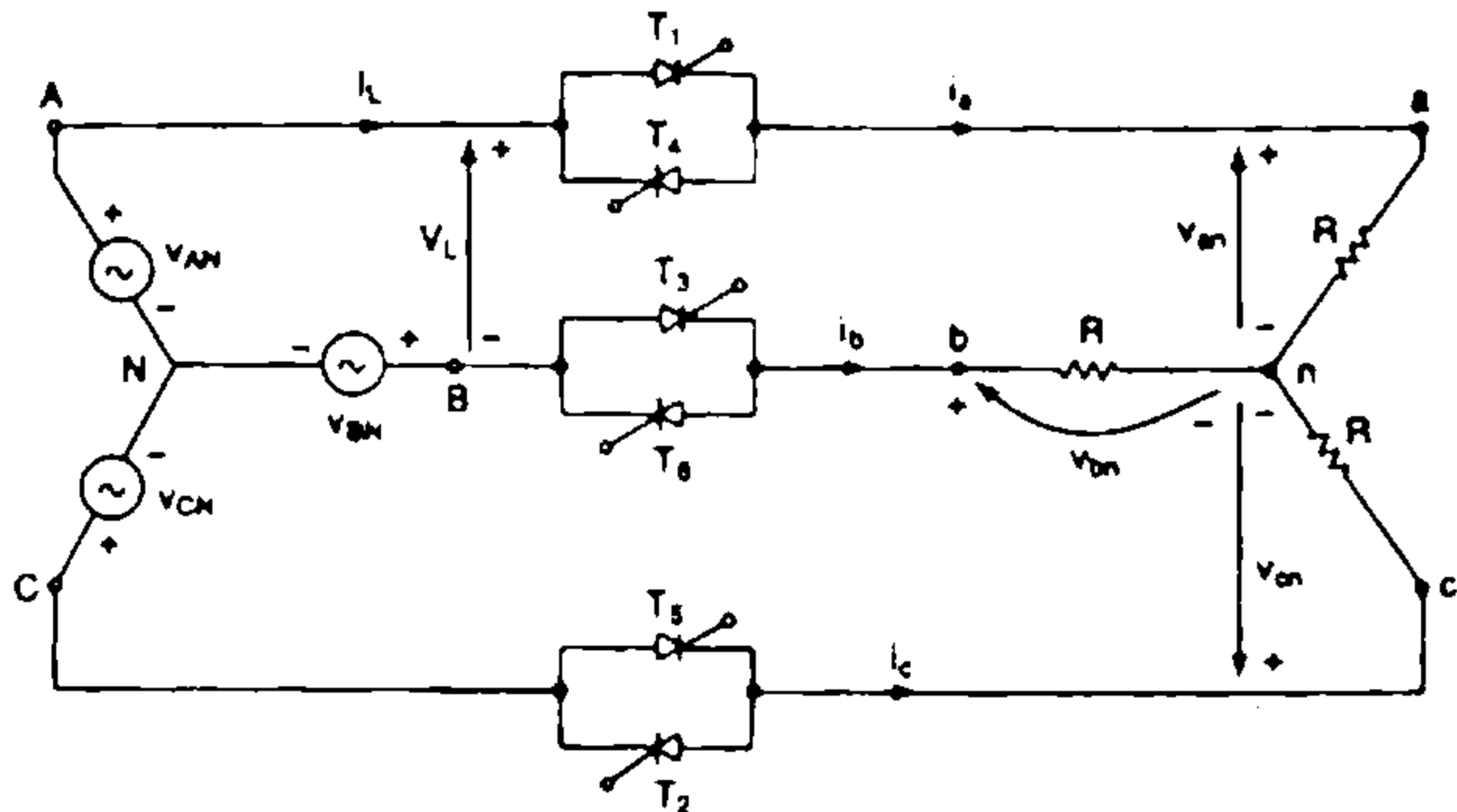
نمره ۲،۳۴

۳- کنترل کننده دو سویه نشان داده شده در شکل زیر یک بار مقاومتی $R = 10\Omega$ با اتصال ستاره را تغذیه می کند و ولتاژ ورودی خط به خط برابر $208V (rms)$ با فرکانس $60Hz$ می باشد. زاویه تاخیر برابر $\pi/3$ می باشد. تعیین کنید:

الف) مقدار موثر فاز خروجی V_o

ب) ضریب توان ورودی PF

ج) عباراتی که ولتاژ خروجی لحظه ای فاز a را بیان کند.



شماره سؤال	پاسخ صحیح	وضعیت کلید
1	ب	عادی
2	ج	عادی
3	د	عادی
4	د	عادی
5	ب	عادی
6	ب	عادی
7	ب	عادی
8	الف	عادی
9	ب	عادی
10	ب	عادی
11	ب	عادی
12	ج	عادی
13	ب	عادی
14	الف	عادی
15	د	عادی

تعداد سوالات: تستی: ۱۵ تشریحی: ۳

زمان آزمون (دقیقه): تستی: ۶۰ تشریحی: ۶۰

سری سوال: یک ۱

عنوان درس: الکترونیک صنعتی

رشته تحصیلی/گد درس: - مهندسی مدیریت اجرایی ۱۳۱۱۰۲۹ - ، مهندسی برق - گرایش الکترونیک، مهندسی برق - گرایش قدرت، مهندسی برق - گرایش کنترل، مهندسی برق - گرایش مخابرات، مهندسی برق - گرایش مهندسی پزشکی (بیوالکترونیک)، مهندسی پزشکی بالینی ۱۳۱۹۰۴۵

استفاده از ماشین حساب مهندسی مجاز است

سوالات تشریحی

نمره ۲،۳۲

۱- صفحه ۴۹

نمره ۲،۳۳

۲- صفحه ۱۵۸

نمره ۲،۳۴

۳- صفحه ۲۲۹

93-94-2

تعداد سوالات: تستی: ۲۰: تشریحی: ۴

زمان آزمون (دقیقه): تستی: ۶۰: تشریحی: ۶۰

سری سوال: یک ۱

عنوان درس: الکترونیک صنعتی

رشته تحصیلی/گد درس: - مهندسی مدیریت اجرایی ۱۳۱۱۰۲۹ - مهندسی برق - گرایش الکترونیک، مهندسی برق - گرایش قدرت، مهندسی برق - گرایش کنترل، مهندسی برق - گرایش مخابرات، مهندسی برق - گرایش مهندسی پزشکی (بیوالکترونیک)، مهندسی پزشکی
بالینی ۱۳۱۹۰۴۵

استفاده از ماشین حساب مهندسی مجاز است

۱- در دیودهای بازیابی معکوس، حداکثر جریان و حداکثر ولتاژ است.

۱. چند صد آمپر - حدود ۳ کیلو ولت
۲. چند صد آمپر - حدود ۵۰ کیلو ولت
۳. چند هزار آمپر - حدود ۳ کیلو ولت
۴. کمتر از یکصد آمپر - حدود ۵۰ کیلو ولت

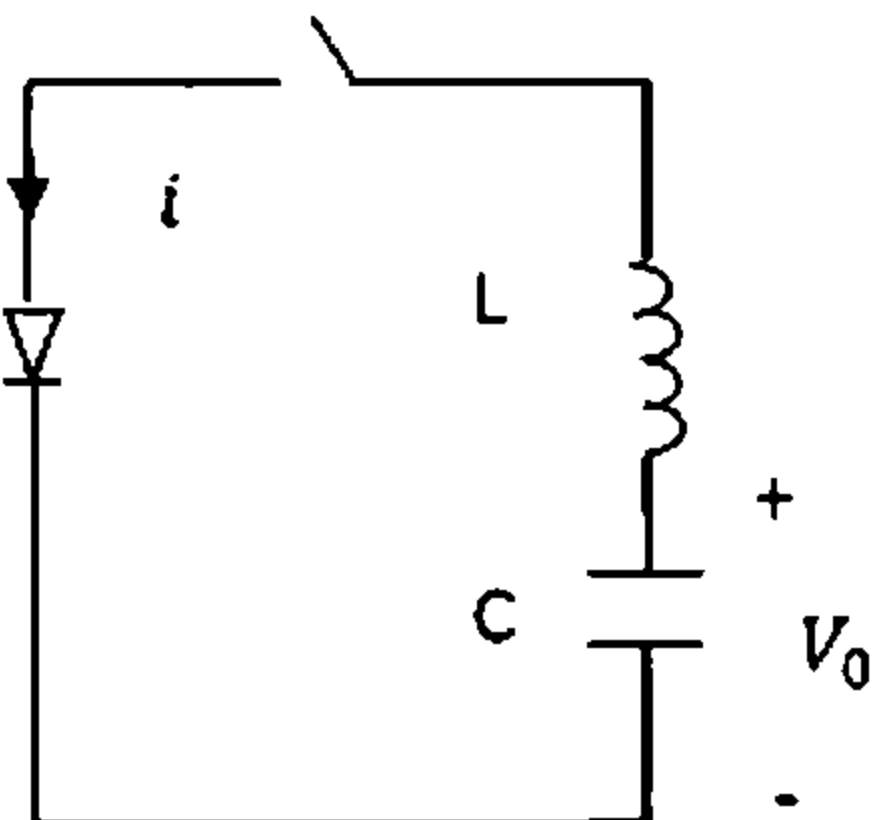
۲- در یکسوکننده ها TUF به صورت زیر تعریف می شود:

۱. نسبت توان ولت - آمپر ترانسفورماتور تغذیه کننده به dc خروجی یکسو کننده
۲. نسبت توان dc خروجی به توان ac ورودی
۳. نسبت توان ac خروجی به توان dc ورودی
۴. نسبت توان dc خروجی یکسو کننده به ولت - آمپر ترانسفورماتور تغذیه کننده

۳- کدام یکسوساز دارای کمترین ریپل ولتاژ در خروجی است؟

۱. یکسوساز تک فاز نیم موج دیودی
۲. یکسوساز تک فاز تمام موج دیودی
۳. یکسوساز سه فاز نیم موج دیودی
۴. تفاوتی با هم ندارند.

۴- یک مدار دیودی با بار LC مطابق شکل زیر مفروض است. ولتاژ اولیه خازن V_0 برابر $C=20\mu F, 220V$ و $L=80\mu H$ می باشد. اگر کلید S_1 در لحظه $t=0$ بسته شود، جریان ماکزیمم دیود برابر است با:



۱. ۵۵ آمپر
۲. صفر آمپر
۳. ۲۲۰ آمپر
۴. ۱۱۰ آمپر

تعداد سوالات: تستی: ۲۰: تشریحی: ۴

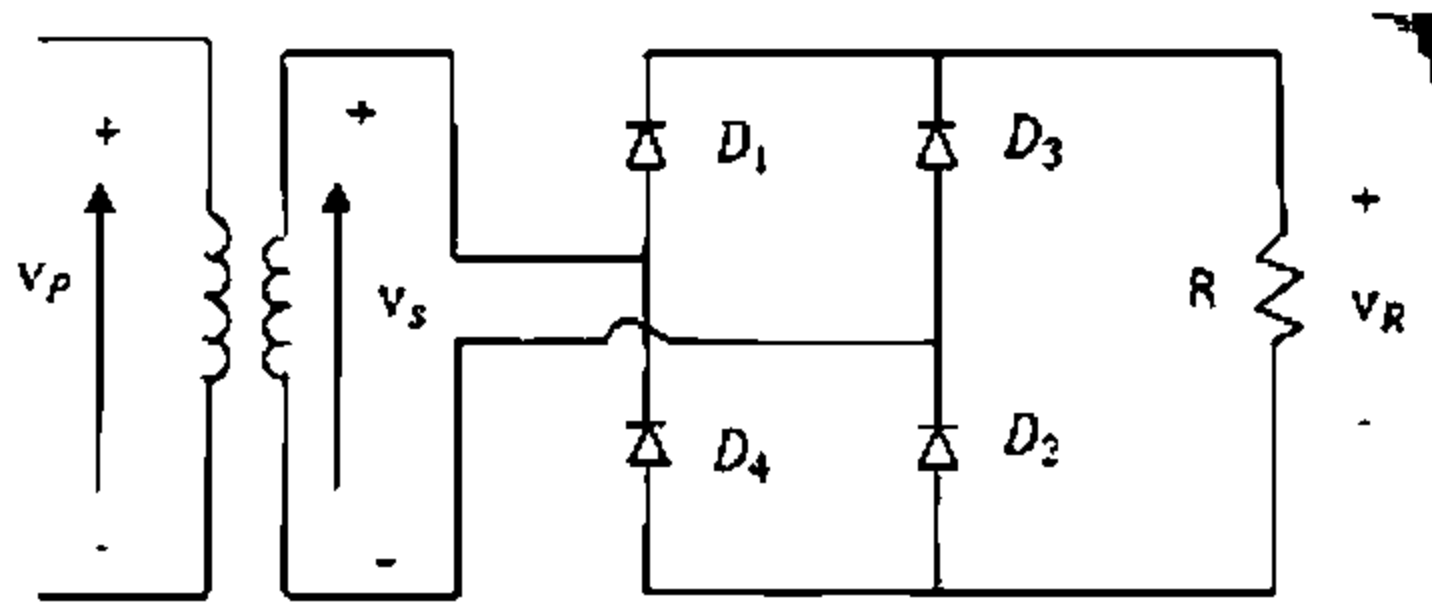
زمان آزمون (دقیقه): تستی: ۶۰: تشریحی: ۶۰

سری سوال: ۱ یک

عنوان درس: الکترونیک صنعتی

رشته تحصیلی/گد درس: مهندسی مدیریت اجرایی ۱۳۱۱۰۲۹ - مهندسی برق - گرایش الکترونیک، مهندسی برق - گرایش قدرت، مهندسی برق - گرایش کنترل، مهندسی برق - گرایش مخابرات، مهندسی برق - گرایش مهندسی پزشکی (بیوالکترونیک)، مهندسی پزشکی - بالینی ۱۳۱۹۰۴۵

۵- اگر یکسو کننده تمام موج پل یک بار مقاومتی خالص R داشته باشد بازده آن برابر است با:



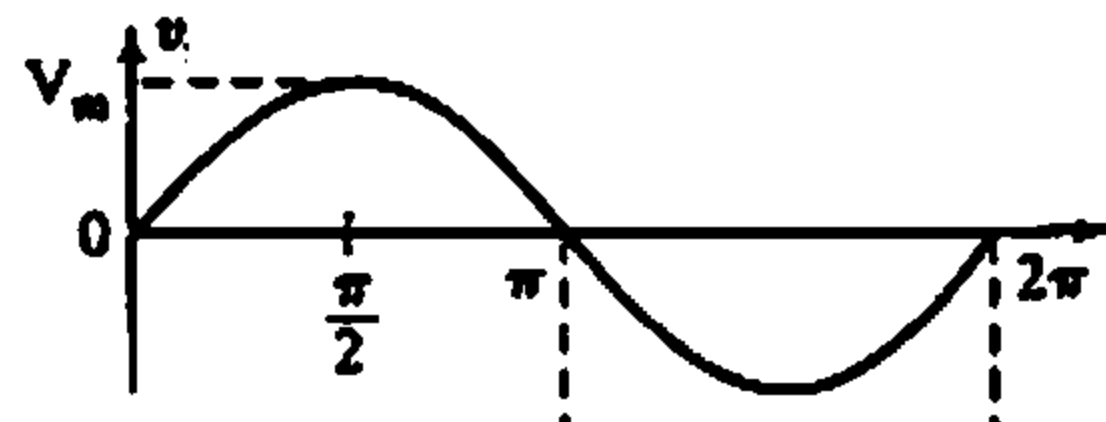
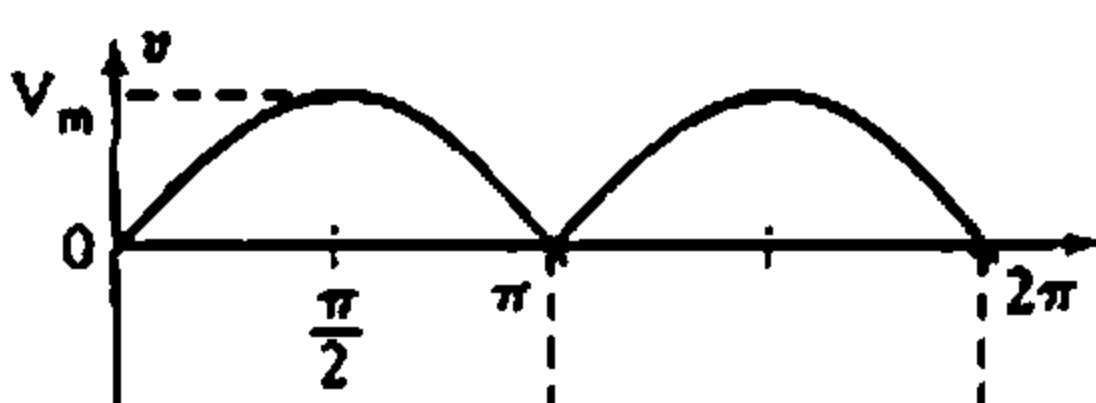
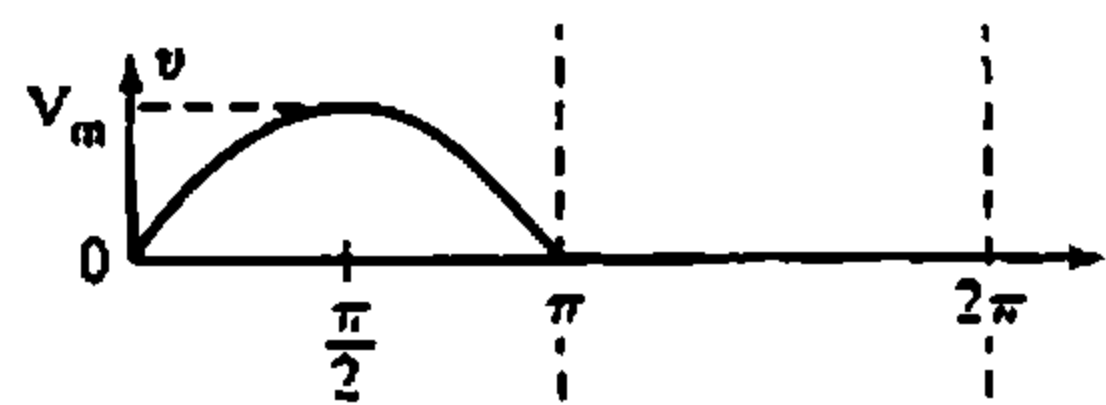
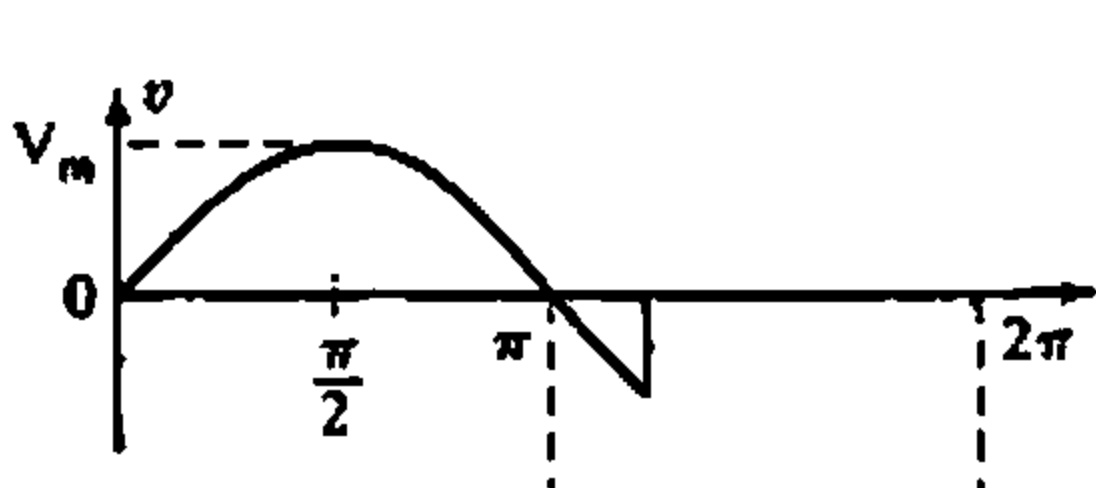
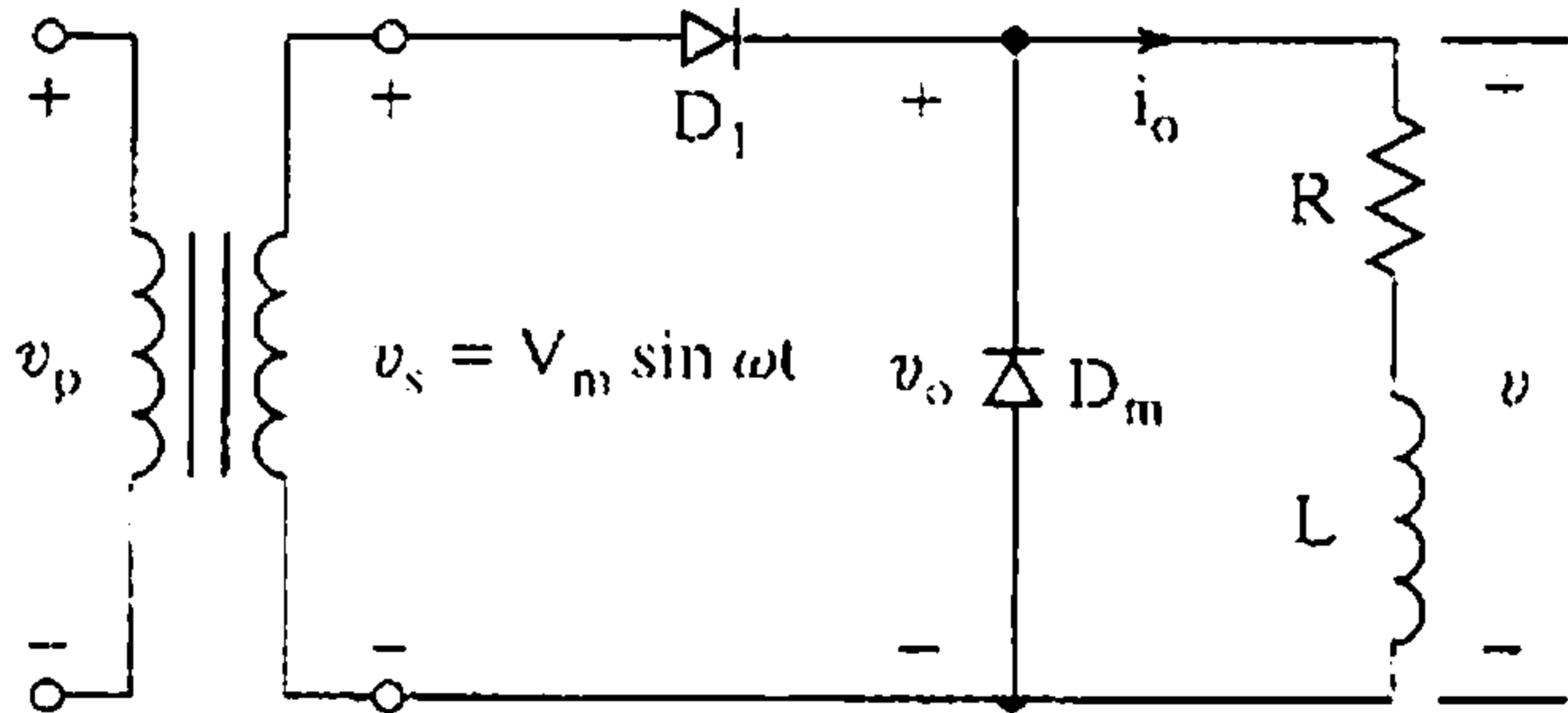
۹۳% .۴

۲۲% .۳

۸۲% .۲

۴۱% .۱

۶- کدام یک از شکل موجها نشان دهنده ولتاژ خروجی یکسوساز شکل زیر است؟



تعداد سوالات: تستی: ۲۰ تشریحی: ۴

زمان آزمون (دقیقه): تستی: ۶۰ تشریحی: ۶۰

سری سوال: ۱ یک

عنوان درس: الکترونیک صنعتی

رشته تحصیلی/گد درس: مهندسی مدیریت اجرایی ۱۳۱۱۰۲۹ - مهندسی برق - گرایش الکترونیک، مهندسی برق - گرایش قدرت، مهندسی برق - گرایش کنترل، مهندسی برق - گرایش مخابرات، مهندسی برق - گرایش مهندسی پزشکی (بیوالکترونیک)، مهندسی پزشکی - بالینی ۱۳۱۹۰۴۵

۷- اگر ولتاژ تریستور از V_{BRF} بیشتر شود، تریستور ولی اگر ولتاژ معکوس از مقدار V_{BRR} بیشتر شود تریستور

۱. می سوزد- می سوزد.
۲. می سوزد- روشن می شود.
۳. روشن می شود- روشن می شود.
۴. روشن می شود- می سوزد.

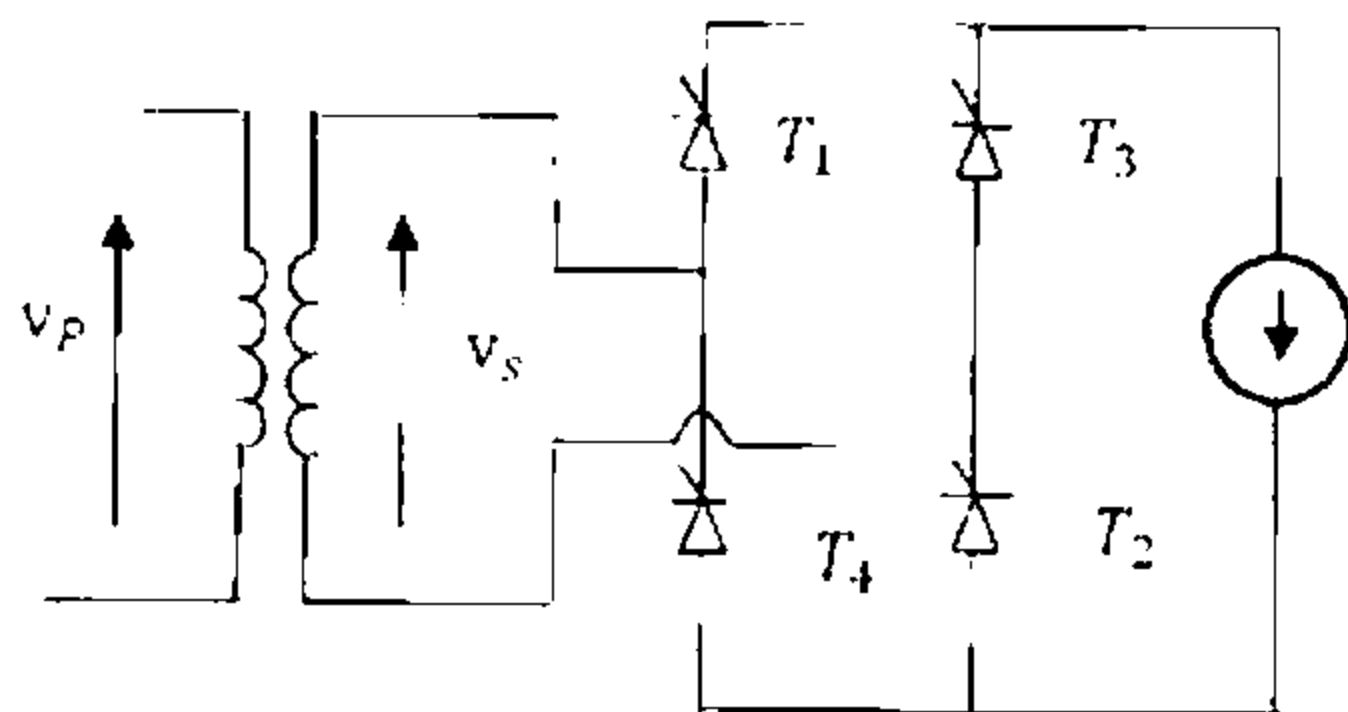
۸- شبیه به دو تریستور آنتی پارالل است و قابل کنترل است. همچنین مشابه با یک تریستور است که با جریان گیت می توان آن را روشن و خاموش کرد.

۱. تریاک- دایاک
۲. دایاک- تریاک
۳. GTO- تریاک
۴. تریاک- GTO

۹- در یکسوسازهای سه فاز نیم تریستوری، بیشترین مقدار متوسط ولتاژ خروجی به ازای کدام زاویه آتش (زاویه تاخیر) بدست می آید؟

۱. ۱۸۰ درجه
۲. ۹۰ درجه
۳. ۳۰ درجه
۴. صفر درجه

۱۰- در یک یکسو کننده تمام موج تریستوری، بار به صورت سلفی فرض شده است و جریان ثابتی می کشد. به ازای زاویه آتش ۹۰ درجه، مقدار ولتاژ متوسط خروجی (V_{dc}) برابر است با:



۱. صفر
۲. $\frac{V_m}{\pi}$
۳. $\frac{2V_m}{\pi}$
۴. $\frac{3\sqrt{3}V_m}{2\pi}$

۱۱- در مبدل تمام موج تریستوری سه فاز کدام مورد صحیح است؟

۱. فرکانس ولتاژ خروجی برابر فرکانس برق ورودی است.
۲. فرکانس ولتاژ خروجی ۳ برابر فرکانس برق ورودی است.
۳. فرکانس ولتاژ خروجی ۶ برابر فرکانس برق ورودی است.
۴. فرکانس ولتاژ خروجی ۱۲ برابر فرکانس برق ورودی است.

تعداد سوالات: تستی: ۲۰ تشریحی: ۴

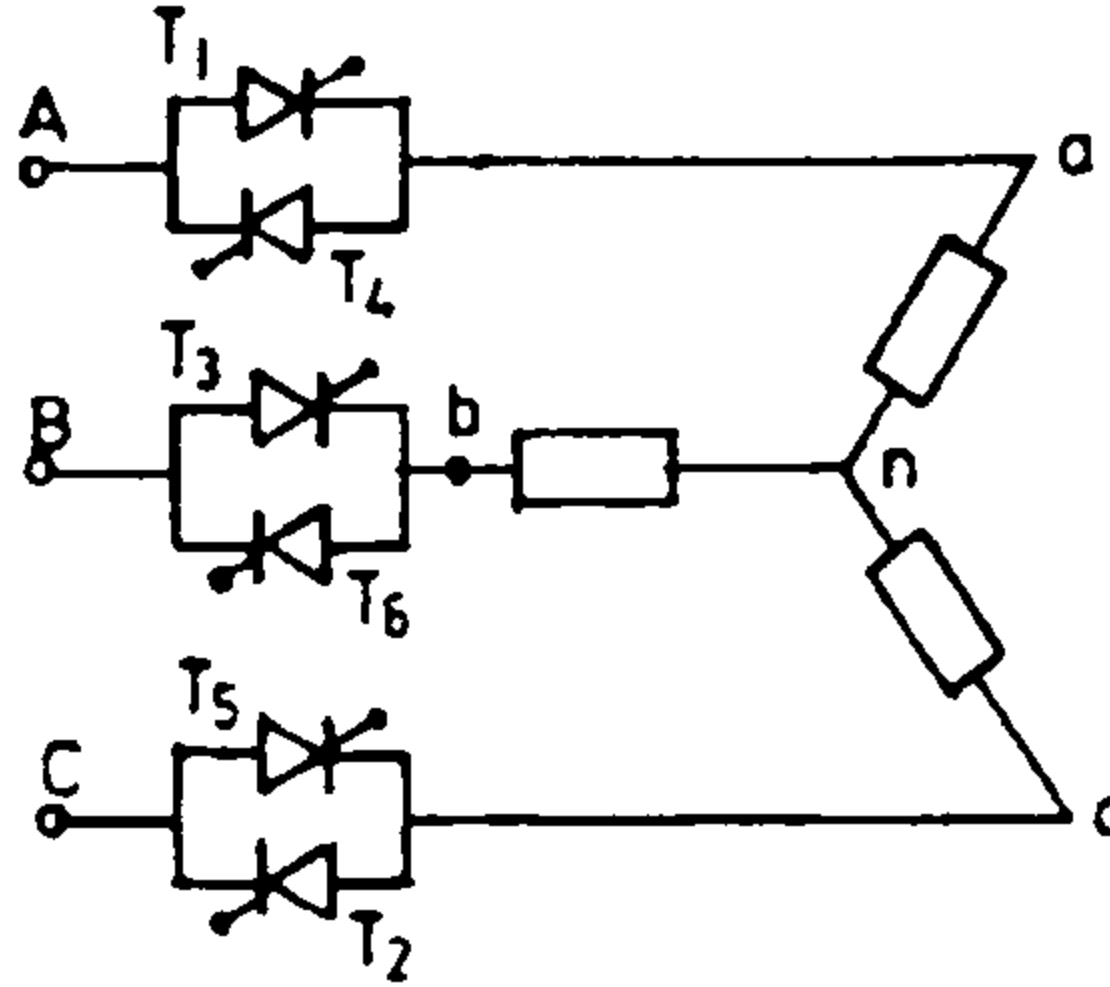
زمان آزمون (دقیقه): تستی: ۶۰ تشریحی: ۶۰

سری سوال: ۱ یک

عنوان درس: الکترونیک صنعتی

رشته تحصیلی/گد درس: مهندسی مدیریت اجرایی ۱۳۱۱۰۲۹ - مهندسی برق - گرایش الکترونیک، مهندسی برق - گرایش قدرت، مهندسی برق - گرایش کنترل، مهندسی برق - گرایش مخابرات، مهندسی برق - گرایش مهندسی پزشکی (بیوالکترونیک)، مهندسی پزشکی - بالینی ۱۳۱۹۰۴۵

۱۲- در برشگر سه فاز، به ازای زاویه آتش ۷۵ درجه در بار اهمی خواهیم داشت:



۱. هیچ یک از تریستورها هدایت نخواهند کرد.
۲. در این مد گاهی سه و گاهی دو تریستور هدایت می کند.
۳. همیشه دو تریستور هدایت می کند.
۴. گاهی دو تریستور هدایت می کنند و گاهی هیچ تریستور هدایت نخواهد کرد.

۱۳- سیکلوانورتریک :

۱. مبدل DC به DC است.
۲. مبدل DC به AC است.
۳. مبدل AC به DC است.
۴. مبدل AC به AC است.

تعداد سوالات: تستی: ۲۰ تشریحی: ۴

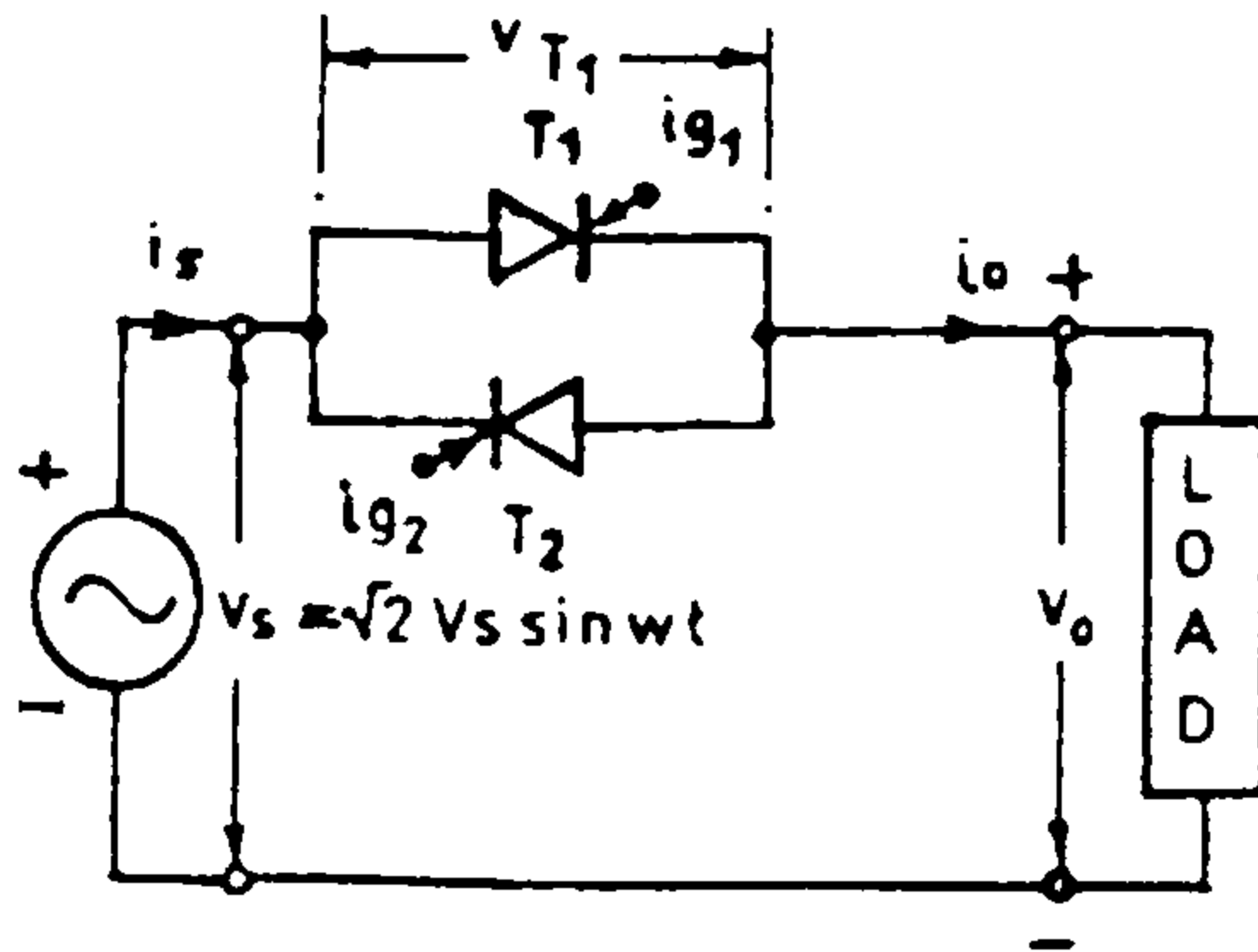
زمان آزمون (دقیقه): تستی: ۶۰ تشریحی: ۶۰

سری سوال: ۱ یک

عنوان درس: الکترونیک صنعتی

رشته تحصیلی/گد درس: مهندسی مدیریت اجرایی ۱۳۱۱۰۲۹ - مهندسی برق - گرایش الکترونیک، مهندسی برق - گرایش قدرت، مهندسی برق - گرایش کنترل، مهندسی برق - گرایش مخابرات، مهندسی برق - گرایش مهندسی پزشکی (بیوالکترونیک)، مهندسی پزشکی - بالینی ۱۳۱۹۰۴۵

۱۴- یک برشگر ولتاژ ac تک فاز تمام موج، دارای مقاومت بار $R = 5\Omega$ و ولتاژ ورودی پیک ولتاژ ۱۲۰ ولت و فرکانس ۵۰ هرتز می باشد. زاویه تأخیر آتش تریستورهای T_1 و T_2 مساوی و برابر با $\alpha_1 = \alpha_2 = \alpha = 2\pi/3$ می باشند. مقدار ولتاژ خروجی در کدام گزینه به درستی مشخص شده است؟



۱. ۵۳/۰۵ ولت ۲. صفر ولت ۳. ۳۷/۵ ولت ۴. ۸۴ ولت

۱۵- کدام یک از ادوات نیمه هادی زیر، دارای سرعت کلیدزنی بالاتری هستند؟

۱. تریستور ۲. GTO ۳. MOSFET ۴. تراپاک

۱۶- یکی از خصوصیات MOSFET وجود یک است که علت آن ساختمان داخلی این عنصر می باشد. این برای عملکرد به عنوان سوئیچ می باشد.

۱. دیود ذاتی - دیود ذاتی - مناسب ۲. دیود ذاتی - دیود ذاتی - مضر
۳. خازن ذاتی - خازن ذاتی - مناسب ۴. خازن ذاتی - دیود ذاتی - مضر

۱۷- کدام یک از روشهای کموتاسیون زیر برای انتقال جریان بین دو بار به کار می روند؟

۱. کموتاسیون پالس تشدید ۲. کموتاسیون ضربه
۲. کموتاسیون مکمل ۴. کموتاسیون پالس خارجی

تعداد سوالات: تستی: ۲۰ تشریحی: ۴

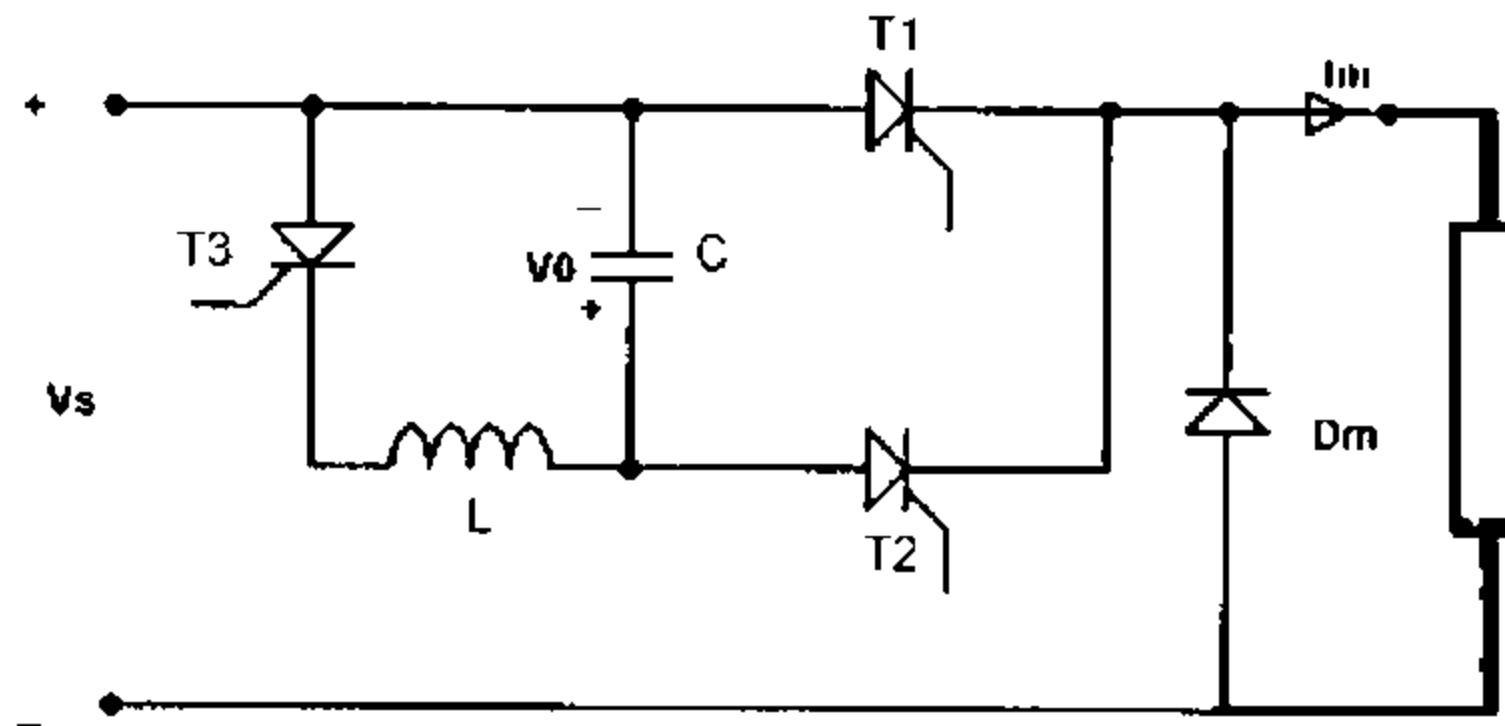
زمان آزمون (دقیقه): تستی: ۶۰ تشریحی: ۶۰

سری سوال: ۱ یک

عنوان درس: الکترونیک صنعتی

رشته تحصیلی/گد درس: مهندسی مدیریت اجرایی ۱۳۱۱۰۲۹ - مهندسی برق - گرایش الکترونیک، مهندسی برق - گرایش قدرت، مهندسی برق - گرایش کنترل، مهندسی برق - گرایش مخابرات، مهندسی برق - گرایش مهندسی پزشکی (بیوالکترونیک)، مهندسی پزشکی - بالینی ۱۳۱۹۰۴۵

۱۸- شکل زیر نشان دهنده کدام یک از روشهای کموتاسیون است؟



۲. کموتاسیون ضربه
۴. کموتاسیون پالس خارجی

۱. کموتاسیون پالس شدید
۳. کموتاسیون مکمل

۱۹- اسنابر چیست؟

۱. یک مبدل AC به AC است.
۲. برای کاهش جریان بار مورد استفاده می گردد.
۳. محافظ کلیدهای نیمه هادی در برابر تغییرات جریان و ولتاژ است.
۴. یک نوع کلید نیمه هادی است.

۲۰- کدام گزینه در مورد حفاظت المانهای نیمه هادی قدرت صحیح است؟

۱. محافظت از MosFET ها تحت شرایط خطای کوتاه بسیار ساده است.
۲. با انتخاب دقیق فیوزها می توان المانهای نیمه هادی قدرت را در برابر اتصال کوتاه حفاظت کرد.
۳. کارایی دیودهای سلنیوم در محدودسازی تغییرات آنی ولتاژ (dv / dt) بهتر از مدارهای اسنابر است.
۴. اتلاف انرژی در دیودهای سلنیوم با افزایش زیاد دما همراه است.

تعداد سوالات: تستی: ۲۰ تشریحی: ۴

زمان آزمون (دقیقه): تستی: ۶۰ تشریحی: ۶۰

سری سوال: ۱ یک

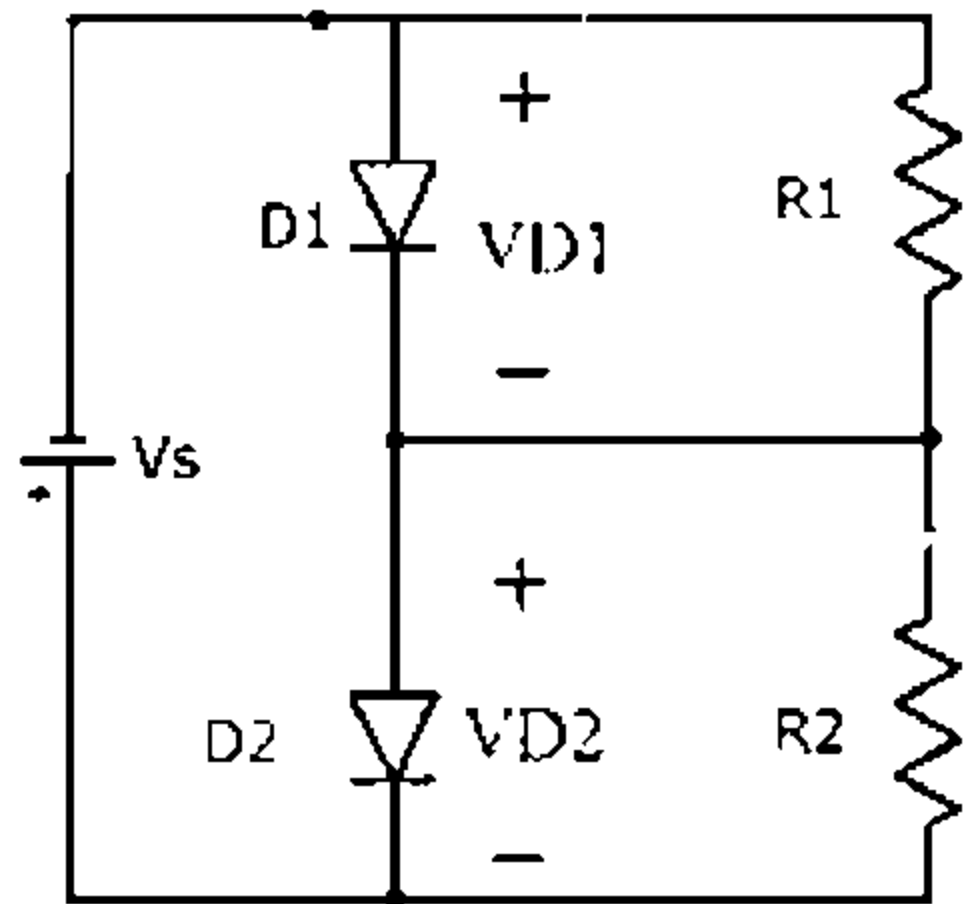
عنوان درس: الکترونیک صنعتی

رشته تحصیلی/گد درس: مهندسی مدیریت اجرایی ۱۳۱۱۰۲۹ - مهندسی برق - گرایش الکترونیک، مهندسی برق - گرایش قدرت، مهندسی برق - گرایش کنترل، مهندسی برق - گرایش مخابرات، مهندسی برق - گرایش مهندسی پزشکی (بیوالکترونیک)، مهندسی پزشکی - بالینی ۱۳۱۹۰۴۵

سوالات تشریحی

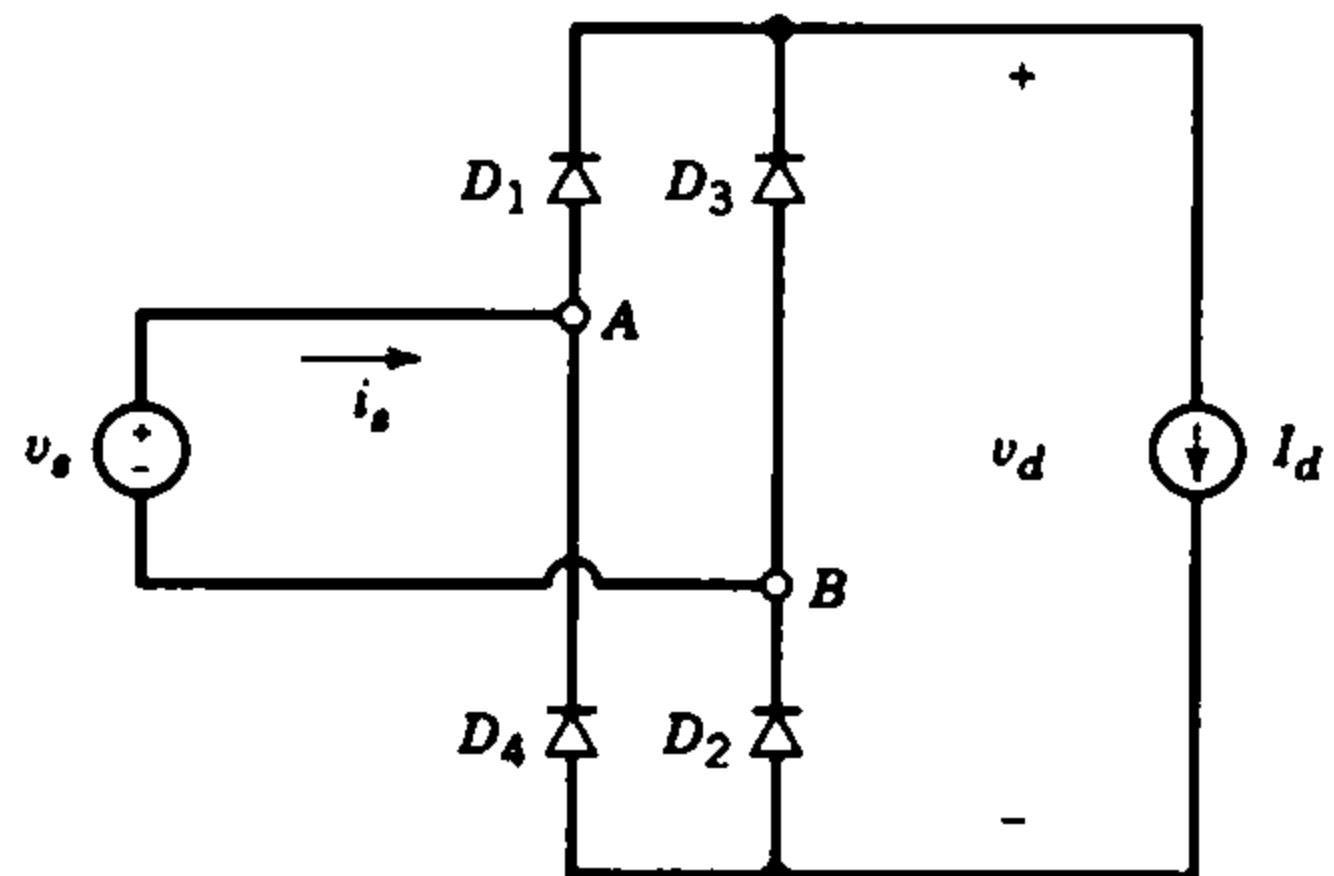
۱.۷۵ شماره

۱- در مدار شکل زیر، ولتاژ منبع $V_s = 7000V$ و جریان ناشی دیودها به ترتیب $I_{s1} = 25mA$ و $I_{s2} = 30mA$ می باشند. اگر $R1 = 100K \Omega$ باشد، $R2$ را به گونه ای پیدا کنید که $V_{D1} = V_{D2} = \frac{V_s}{2}$ گردد.



۱.۷۵ شماره

۲- یک یکسو کننده پل تکفاز که به بار سلفی (مثل یک موتور dc) وصل است مفروض می باشد. بار طوری است که جریان آن بدون ریپل می باشد. فرض کنید I_d مساوی ۳۰ آمپر باشد.
الف) شکل موج جریان ورودی (i_s) را رسم کنید.
ب) ضریب هارمونیک جریان ورودی «HF» و همچنین THD تا مرتبه ۱۵ برابر فرکانس برق ورودی را بدست آورید.



تعداد سوالات: تستی: ۲۰: تشریحی: ۴

زمان آزمون (دقیقه): تستی: ۶۰: تشریحی: ۶۰

سری سوال: ۱ یک

عنوان درس: الکترونیک صنعتی

رشته تحصیلی/گد درس: مهندسی مدیریت اجرایی ۱۳۱۱۰۲۹ - مهندسی برق - گرایش الکترونیک، مهندسی برق - گرایش قدرت، مهندسی برق - گرایش کنترل، مهندسی برق - گرایش مخابرات، مهندسی برق - گرایش مهندسی پزشکی (بیوالکترونیک)، مهندسی پزشکی - بالینی ۱۳۱۹۰۴۵

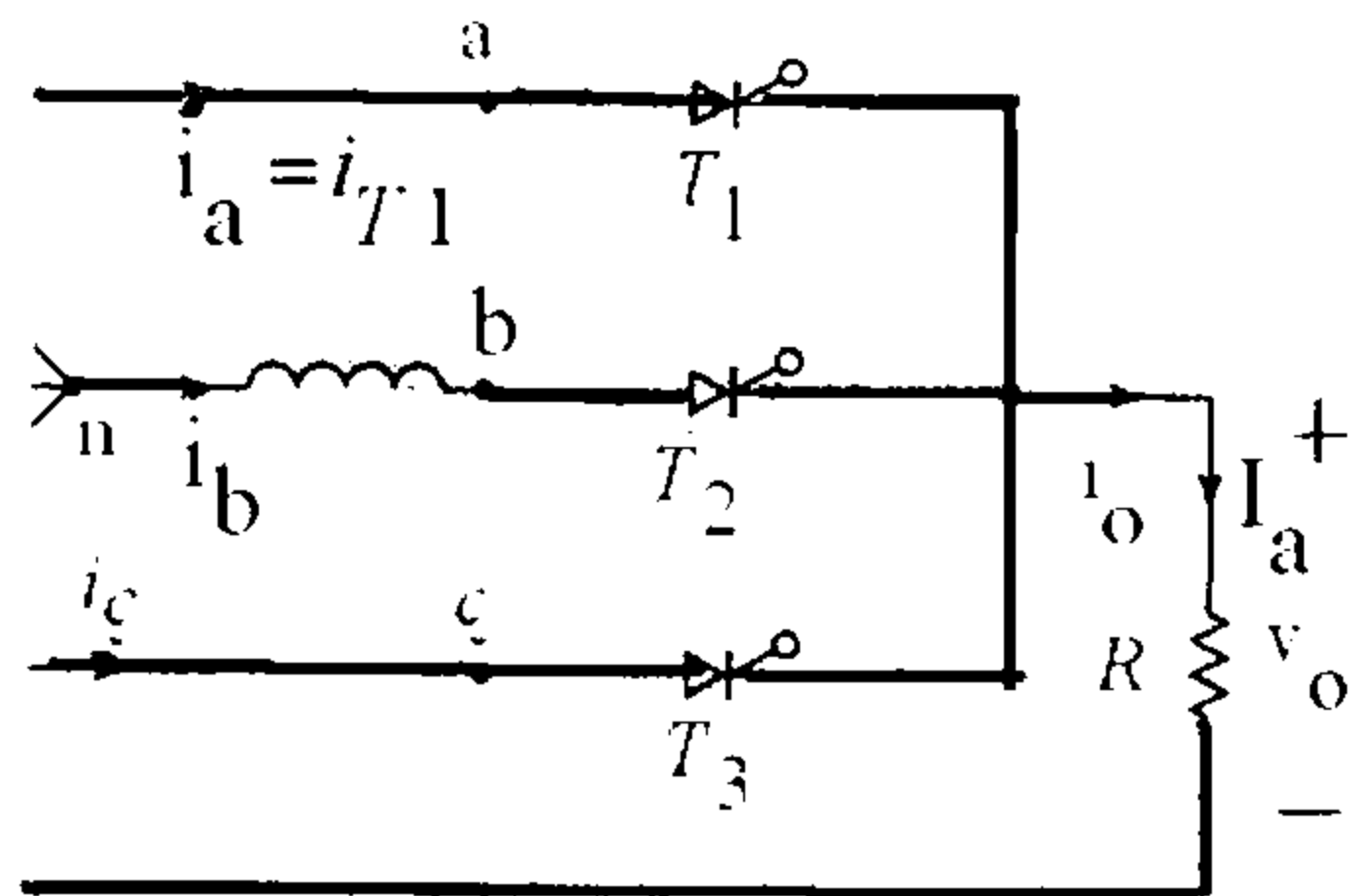
نمره ۱.۷۵

۳- در یکسوساز سه فاز تریستوری، شکل موج ولتاژ خروجی را به ازای زاویه آتش (زاویه تاخیر) ۶۰ درجه رسم نموده و متوسط ولتاژ خروجی (V_{dc}) را محاسبه کنید.

$$V_{an} = V_m \sin \omega t$$

$$V_{bn} = V_m \sin \left(\omega t - \frac{2\pi}{3} \right)$$

$$V_{cn} = V_m \sin \left(\omega t + \frac{2\pi}{3} \right)$$



تعداد سوالات: تستی: ۲۰ تشریحی: ۴

زمان آزمون (دقیقه): تستی: ۶۰ تشریحی: ۶۰

سری سوال: ۱ یک

عنوان درس: الکترونیک صنعتی

رشته تحصیلی/گد درس: مهندسی مدیریت اجرایی ۱۳۱۱۰۲۹ - مهندسی برق - گرایش الکترونیک، مهندسی برق - گرایش قدرت، مهندسی برق - گرایش کنترل، مهندسی برق - گرایش مخابرات، مهندسی برق - گرایش مهندسی پزشکی (بیوالکترونیک)، مهندسی پزشکی - بالینی ۱۳۱۹۰۴۵

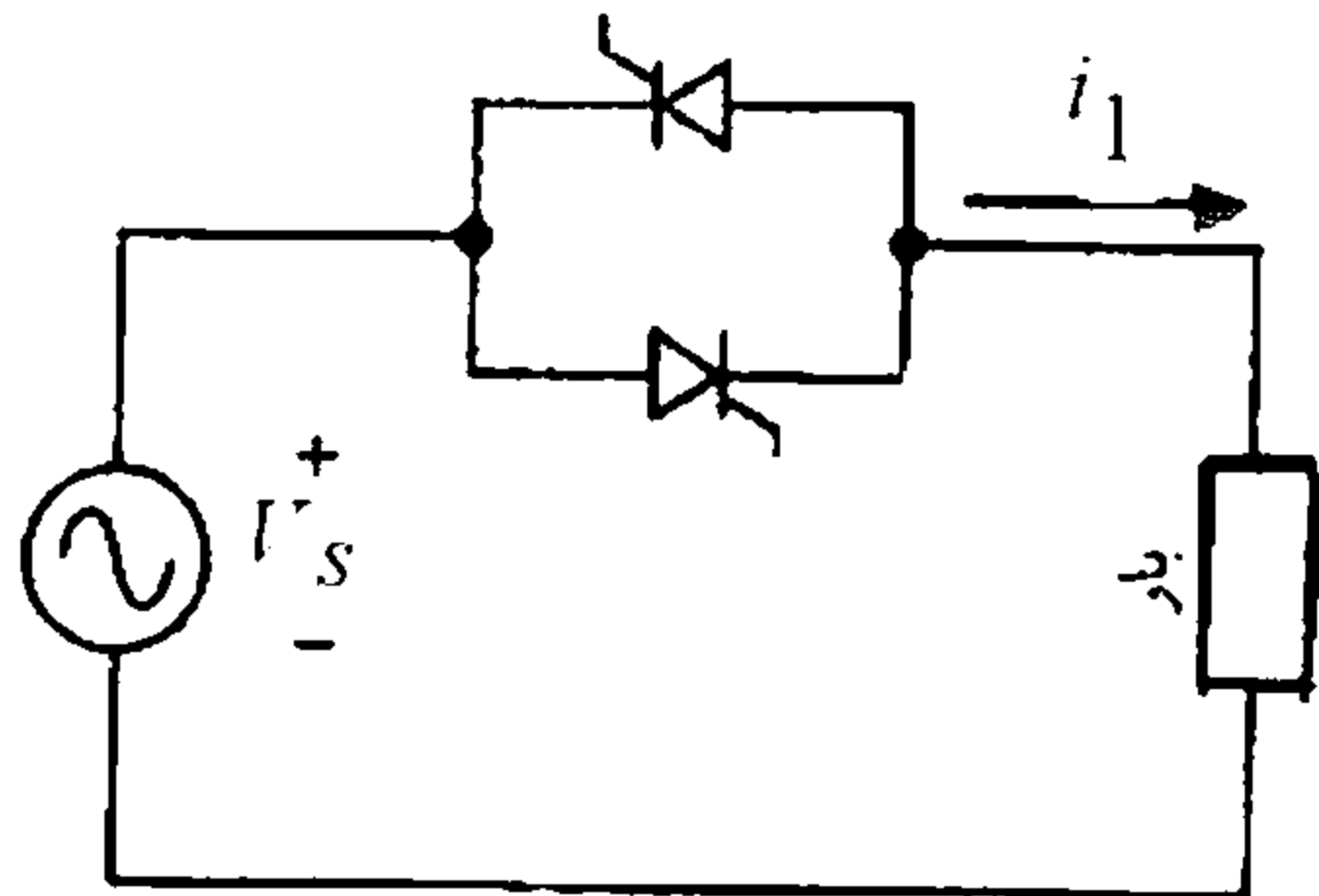
نمره ۱.۷۵

۴- اگر در کنترل کننده زیر، $V_s = 120V$ ، $R = 10\Omega$ باشند و سوئیچ تریستوری در ۲۵ سیکل روشن و

در ۷۵ سیکل خاموش باشد:

(الف) مقدار i_{ms} ولتاژ خروجی V_0

(ب) توان بار و ضریب توان ورودی را محاسبه نمایید.



نمبر سوال	ياسخ صحيح	وصعيت كلبد
1	الف	عادي
2	د	عادي
3	ج	عادي
4	د	عادي
5	ب	عادي
6	الف	عادي
7	ج	عادي
8	د	عادي
9	د	عادي
10	الف	عادي
11	ج	عادي
12	ج	عادي
13	د	عادي
14	ج	عادي
15	ج	عادي
16	الف	عادي
17	ج	عادي
18	ب	عادي
19	ج	عادي
20	ب	عادي

تعداد سوالات: تستی: ۲۰ تشریحی: ۴

زمان آزمون (دقیقه): تستی: ۶۰ تشریحی: ۶۰

سری سوال: یک ۱

عنوان درس: الکترونیک صنعتی

رشته تحصیلی/گد درس: - مهندسی مدیریت اجرایی ۱۳۱۱۰۲۹ - مهندسی برق - گرایش الکترونیک، مهندسی برق - گرایش قدرت، مهندسی برق - گرایش کنترل، مهندسی برق - گرایش مخابرات، مهندسی برق - گرایش مهندسی پزشکی (بیوالکترونیک)، مهندسی پزشکی
بالینی ۱۳۱۹۰۴۵

استفاده از ماشین حساب مهندسی مجاز است

سوالات تشریحی

۱.۷۵ نمره

۱- صفحه ۳۵-۵۰

$$0.5V_{D1} / 100000 + 25 \times 0.001 = 0.5V_{D2} / R_2 + 30 \times 0.001$$

$$0.5V_{D1} + 2500 = 0.5V_{D2} / R_2 \times 100000 + 3000$$

$$3500 / R_2 \times 100000 = 3500 + 2500 - 3000$$

$$3500 / R_2 \times 1000 = 3000$$

$$R_2 = 116.667k\Omega$$

۱.۷۵ نمره

۲- صفحه ۷۰-۱۱۰

THD حدود ۴۶٪ می شود

$$i(t) = \frac{4 I_m}{\pi} * (\sin \omega t + \frac{1}{3} \sin 3\omega t + \frac{1}{5} \sin 5\omega t + \frac{1}{7} \sin 7\omega t + \frac{1}{9} \sin 9\omega t + \dots)$$

$$\therefore THD(I_s(t)) = \sqrt{\left(\frac{1}{3}\right)^2 + \left(\frac{1}{5}\right)^2 + \left(\frac{1}{7}\right)^2 + \left(\frac{1}{9}\right)^2 + \left(\frac{1}{11}\right)^2 + \left(\frac{1}{13}\right)^2 + \left(\frac{1}{15}\right)^2} = 46\%$$

۱.۷۵ نمره

۳- صفحه ۱۶۸-۱۷۷

$$V_{dc} = \frac{3V_m}{2\pi} \left[1 + \cos(\alpha + 30^\circ) \right] = \frac{3V_m}{2\pi}$$

تعداد سوالات: تستی: ۲۰ تشریحی: ۴

زمان آزمون (دقیقه): تستی: ۶۰ تشریحی: ۶۰

سری سوال: ۱ یک

عنوان درس: الکترونیک صنعتی

رشته تحصیلی/گد درس: مهندسی مدیریت اجرایی ۱۳۱۱۰۲۹ - مهندسی برق - گرایش الکترونیک، مهندسی برق - گرایش قدرت، مهندسی برق - گرایش کنترل، مهندسی برق - گرایش مخابرات، مهندسی برق - گرایش مهندسی پزشکی (بیوالکترونیک)، مهندسی پزشکی - بالینی ۱۳۱۹۰۴۵

۱.۷۵ نمره

۴- الف) با توجه به معادله زیر مقدار موثر ولتاژ خروجی بدست می آید:

$$V_O = V_S \sqrt{\frac{n}{N}} = 120 \sqrt{\frac{25}{75+25}} = 60V$$

البته مقدار rms جریان بار برابر است با

$$I_O = \frac{V_O}{R} = \frac{60}{10} = 6A$$

ب) توان بار از روابط زیر بدست می آید:

$$P_O = \frac{V_O^2}{R} = RI_O^2 = \frac{120^2}{10} \times \frac{25}{100} = 360W \quad \text{یا} \quad P_O = \frac{V_S^2}{R} \frac{n}{N}$$

با توجه به اینکه جریان ورودی I_S برابر جریان بار I_O است ولت- آمپر ورودی برابر است با

$$VA = V_S I_S = V_S I_O = 120 \times 6 = 720$$

و ضریب توان ورودی برابر است با

$$PF = \frac{P_O}{VA} = \frac{V_S \sqrt{\frac{n}{N}} I_O}{V_S I_O} = \sqrt{\frac{n}{N}} = \sqrt{0.25} = \frac{360}{720} = 0.5$$

پس فاز

93-94-1

تعداد سوالات: تستی: ۲۰ تشریحی: ۴

زمان آزمون (دقیقه): تستی: ۶۰ تشریحی: ۶۰

سری سوال: یک ۱

عنوان درس: الکترونیک صنعتی

رشته تحصیلی/گد درس: مهندسی مدیریت اجرایی ۱۳۱۱۰۲۹ - مهندسی پزشکی - بالینی، مهندسی برق - گرایش قدرت، مهندسی برق - گرایش مهندسی پزشکی (بیوالکترونیک)، مهندسی برق - گرایش کنترل، مهندسی برق - گرایش مخابرات، مهندسی برق - گرایش الکترونیک ۱۳۱۹۰۴۵

استفاده از ماشین حساب مهندسی مجاز است

۱- کدامیک از موارد زیر صحیح نمی باشد؟

۱. دیودهای قدرت بر اساس زمان بازیابی معکوس و روش های ساخت به سه دسته تقسیم می شوند.
۲. دیودهای همه منظوره معمولاً به روش دیفیوژن ساخته می شوند.
۳. جریان نشتی دیودهای شاتکی کمتر از دیودهای پیوند p-n است.
۴. دیودهای اپیتکسال از انواع دیودهای بازیابی سریع می باشد.

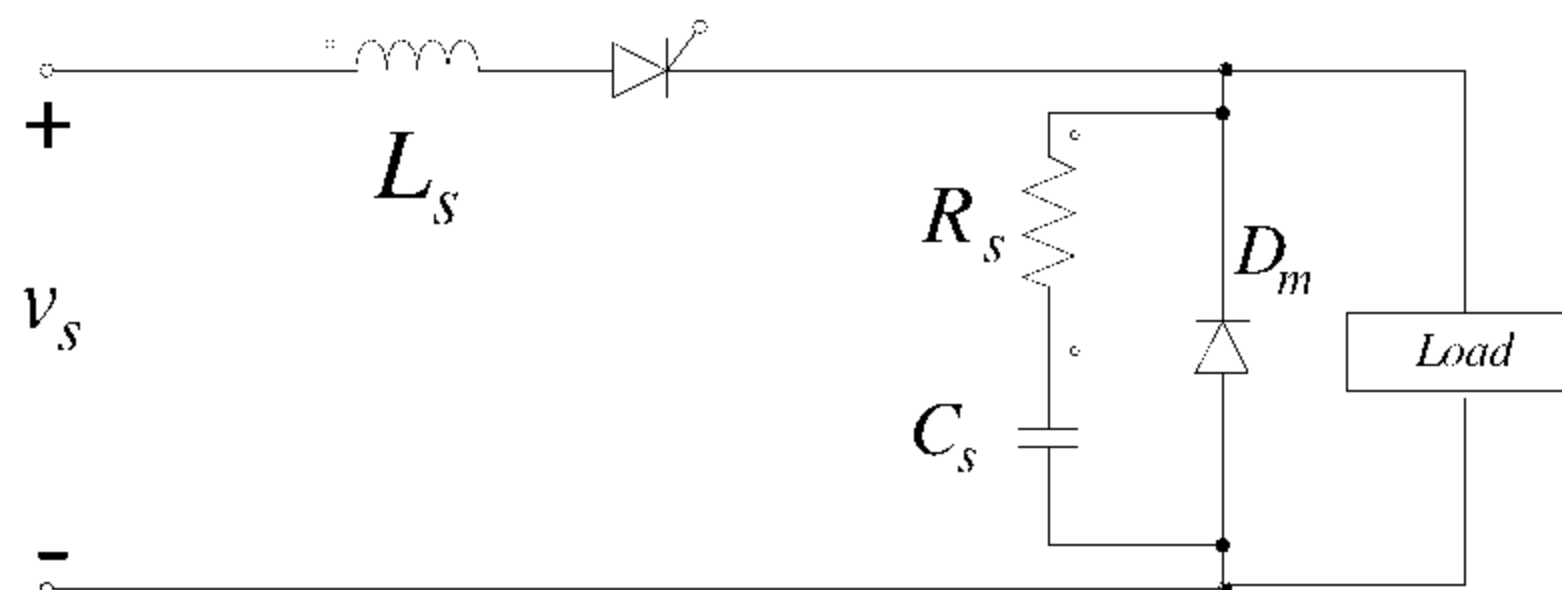
۲- کدامیک از موارد زیر صحیح می باشد؟

۱. در خطوط انتقال HVDC برای افزایش توانایی سدکنندگی معکوس، از ترکیب سری دیودها استفاده می شود.
۲. جهت افزایش توانایی حمل جریان استفاده از ترکیب موازی دیودها مناسب نمی باشد.
۳. در ترکیب موازی، دیودها ولتاژهای سدکنندگی معکوسشان یکسان نیست.
۴. هیچکدام.

۳- با کدامیک از روش های زیر روشن کردن تریستور امکان پذیر نمی باشد؟

۱. گرما
۲. ولتاژ زیاد
۳. dv/dt
۴. di/dt

۴- کدامیک از عناصر مدار شکل زیر به منظور محدود سازی نسبت di/dt تریستور استفاده می شود؟



مدار چایر با محدود ساز di/dt

۱. سلف سری L_s
۲. مقاومت R_s
۳. خازن C_s
۴. دیود هرزگرد D_m

۵- کدامیک از یکسوسازهای کنترل شده زیر عملکرد چهار ربعی دارد؟

۱. مبدل کامل تکفاز
۲. مبدل دوتایی تکفاز
۳. مبدل نیمه تکفاز سری
۴. مبدل نیمه تکفاز

تعداد سوالات: تستی: ۲۰ تشریحی: ۴

زمان آزمون (دقیقه): تستی: ۶۰ تشریحی: ۶۰

سری سوال: ۱ یک

عنوان درس: الکترونیک صنعتی

رشته تحصیلی/گد درس: مهندسی مدیریت اجرایی ۱۳۱۱۰۲۹ - مهندسی پزشکی - بالینی، مهندسی برق - گرایش قدرت، مهندسی برق - گرایش مهندسی پزشکی (بیوالکترونیک)، مهندسی برق - گرایش کنترل، مهندسی برق - گرایش مخابرات، مهندسی برق - گرایش الکترونیک ۱۳۱۹۰۴۵

۶- کدامیک از موارد زیر، از روش های کموتاسیون اجباری در مبدل های ولتاژ متناوب به مستقیم به منظور بهبود ضریب توان نمی باشد؟

۱. کموتاسیون خط
۲. کنترل زاویه خاموشی
۳. کنترل زاویه متقارن
۴. مدولاسیون پهنای پالس

۷- شاخص مدولاسیون در روش SPWM چیست؟

۱. نسبت دامنه ولتاژ مرجع سینوسی به دامنه ولتاژ شکل موج حامل مثلثی
۲. نسبت دامنه ولتاژ شکل موج حامل مثلثی به دامنه ولتاژ مرجع سینوسی
۳. نسبت فرکانس ولتاژ مرجع سینوسی به فرکانس ولتاژ شکل موج حامل مثلثی
۴. نسبت فرکانس ولتاژ شکل موج حامل مثلثی به فرکانس ولتاژ مرجع سینوسی

۸- در مبدل های کنترل کننده ولتاژ از نوع قطع و وصل برای یک ولتاژ سینوسی $V_s = \sqrt{2} V_s \sin \omega t$ ، اگر ولتاژ ورودی برای n سیکل به بار متصل بوده و برای m سیکل از بار جدا شود، مقدار مؤثر ولتاژ خروجی برابر است با:

$$V_o = V_s \sqrt{\frac{n+m}{n}} \quad .2$$

$$V_o = V_s \sqrt{\frac{n+m}{m}} \quad .1$$

$$V_o = V_s \sqrt{\frac{n}{n+m}} \quad .4$$

$$V_o = V_s \sqrt{\frac{m}{n+m}} \quad .3$$

تعداد سوالات: تستی: ۲۰: تشریحی: ۴

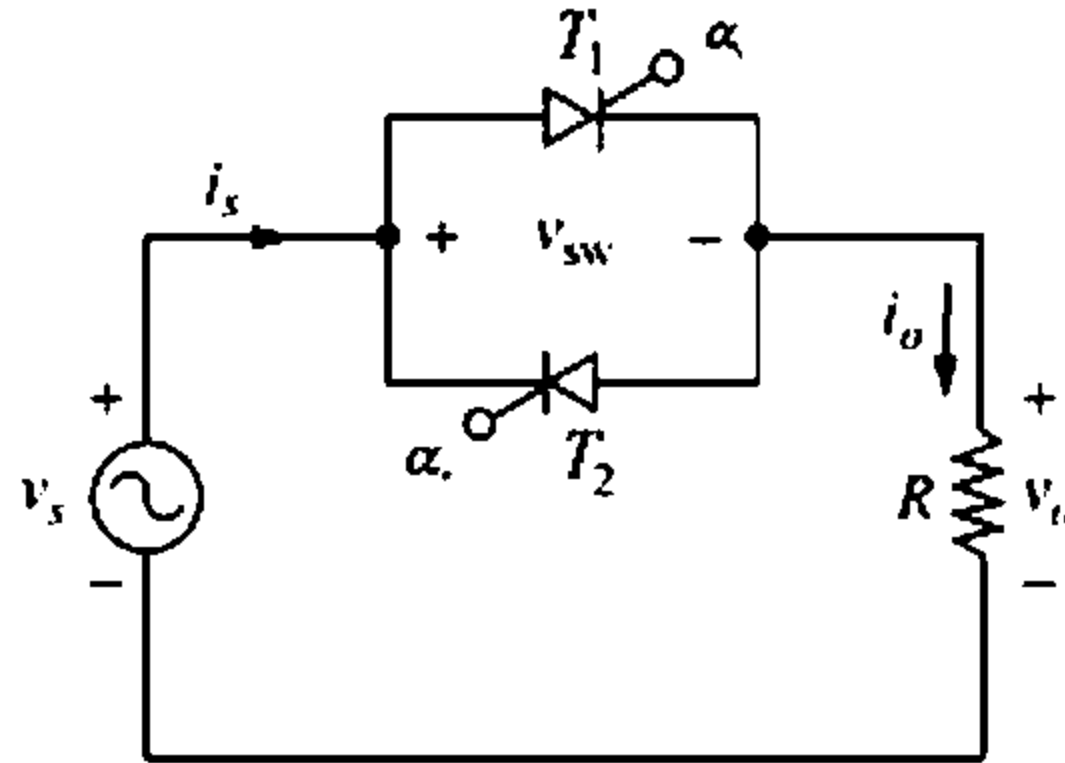
زمان آزمون (دقیقه): تستی: ۶۰: تشریحی: ۶۰

سری سوال: ۱ یک

عنوان درس: الکترونیک صنعتی

رشته تحصیلی/گد درس: مهندسی مدیریت اجرایی ۱۳۱۱۰۲۹ - مهندسی پزشکی - بالینی، مهندسی برق - گرایش قدرت، مهندسی برق - گرایش مهندسی پزشکی (بیوالکترونیک)، مهندسی برق - گرایش کنترل، مهندسی برق - گرایش مخابرات، مهندسی برق - گرایش الکترونیک ۱۳۱۹۰۴۵

۹- در کدام حالت زیر ولتاژ خروجی مبدل شکل زیر شامل مؤلفه DC نخواهد بود؟ (1 زاویه آتش تریستور شماره ۱ و 2 زاویه آتش تریستور شماره ۲ است)



$$a_2 - a_1 = \frac{\pi}{2} \quad .4 \quad a_2 - a_1 = \pi \quad .3 \quad a_2 + a_1 = \frac{\pi}{2} \quad .2 \quad a_2 + a_1 = \pi \quad .1$$

۱۰- در مبدل ولتاژ کنترل کننده تکفاز با بار سلفی، کدام حالت زیر باعث ناپیوسته و غیر سینوسی شدن جریان بار می شود؟

۱. زاویه بار صفر باشد باشد.
۲. زاویه تأخیر با زاویه بار برابر باشد.
۳. زاویه تأخیر کوچکتر از زاویه بار باشد.
۴. زاویه تأخیر بزرگتر از زاویه بار باشد.

۱۱- کدام یک از موارد زیر در مورد سیکلوکانورترها صحیح نمی باشد؟

۱. بیشتر سیکلوکانورترها با کموتاسیون طبیعی خاموش می شوند.
۲. حداکثر فرکانس خروجی مبدل برابر با فرکانس منبع می باشد.
۳. در سیکلوکانورتر تبدیل ac به ac به صورت مستقیم و بدون واسطه dc انجام میگیرد.
۴. سیکلوکانورترها برای کنترل موتورهای ac با فرکانس ۰ تا ۲۰ Hz کاربرد دارد.

۱۲- استفاده از کدام ترانزیستور در مبدل ها به عنوان کلید مناسب تر است؟

۱. FET ۲. MOSFET ۳. SIT ۴. IGBT

۱۳- کدام یک از موارد زیر جزء روشهای رایج برای بهینه کردن راه اندازی بیس یک ترانزیستور نیست؟

۱. کنترل روشن شدن
۲. کنترل خاموش شدن
۳. کنترل بیس متناسب
۴. کنترل ولتاژ شکست

تعداد سوالات: تستی: ۲۰ تشریحی: ۴

زمان آزمون (دقیقه): تستی: ۶۰ تشریحی: ۶۰

سری سوال: ۱ یک

عنوان درس: الکترونیک صنعتی

رشته تحصیلی/گد درس: مهندسی مدیریت اجرایی ۱۳۱۱۰۲۹ - مهندسی پزشکی - بالینی، مهندسی برق - گرایش قدرت، مهندسی برق - گرایش مهندسی پزشکی (بیوالکترونیک)، مهندسی برق - گرایش کنترل، مهندسی برق - گرایش مخابرات، مهندسی برق - گرایش الکترونیک ۱۳۱۹۰۴۵

۱۴- کدام یک از موارد زیر، از راهکارهای جداسازی سیگنال گیت از زمین است؟

۱. دیود های معمولی
۲. دیاک
۳. ترانزیستور تک پیوندی
۴. اپتوکوپلر

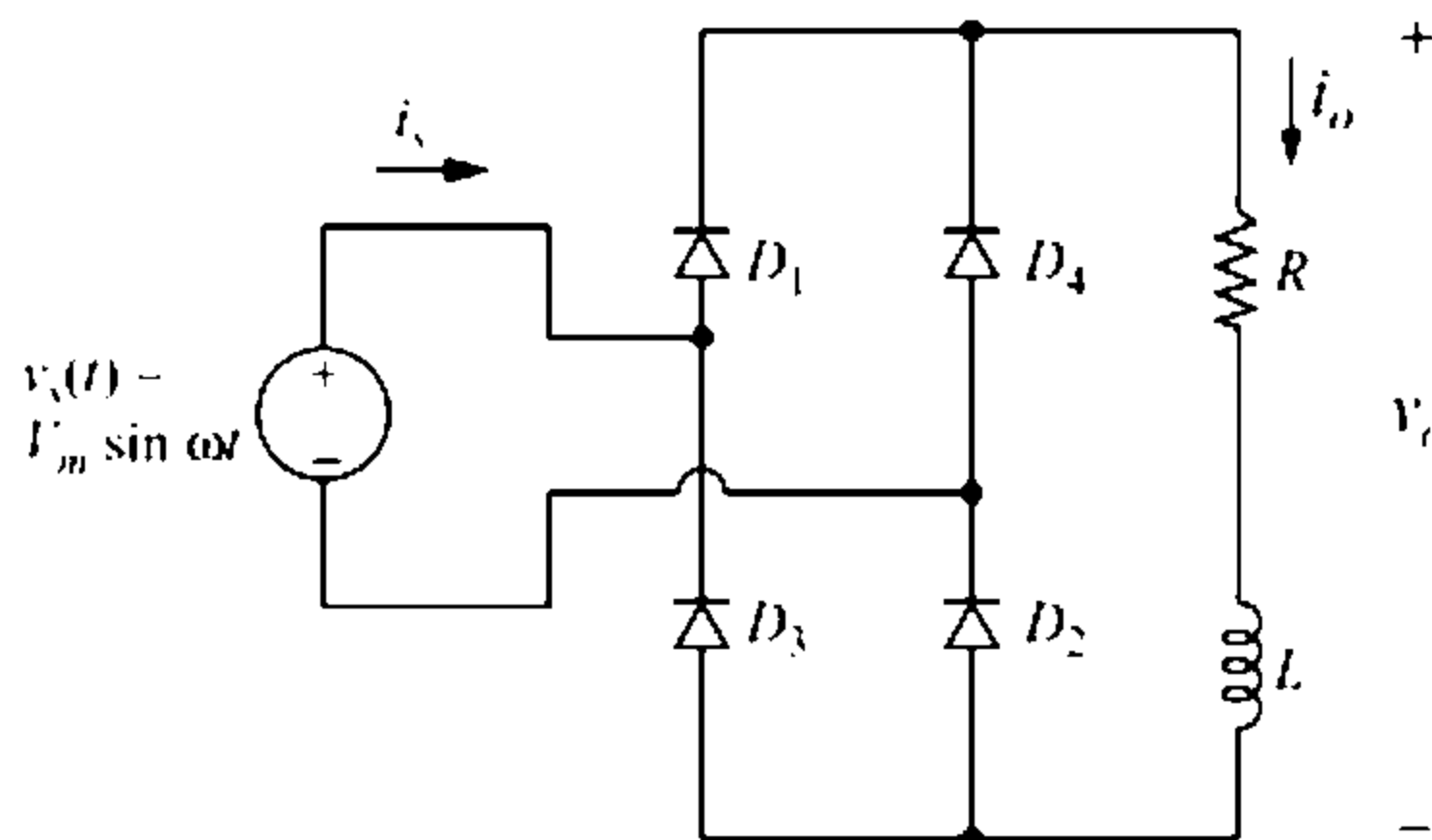
۱۵- عناصر قدرت در گرمای زیاد، dv/dt ، di/dt به ترتیب توسط چه ابزارهایی محافظت می شوند؟

۱. هیت سینک، اسنابر، اسنابر
۲. هیت سینک، فیوز، فیوز
۳. فیوز، اسنابر، هیت سینک
۴. اسنابر، فیوز، هیت سینک

۱۶- هنگامی که جریان اعمالی به یک ترایستور از جریان بیشتر شود، ترایستور در حالت روشن نگه داشته می شود و هنگامی که جریان اعمالی از جریان کمتر گردد، ترایستور خاموش می شود.

۱. تثبیت کننده، نگهدارنده
۲. نگهدارنده، تثبیت کننده
۳. تثبیت کننده، تثبیت کننده
۴. نگهدارنده، نگهدارنده

۱۷- در مبدل یکسوساز پل شکل زیر، با فرض اینکه بار به شدت سلفی باشد به نحوی که جریان بار پیوسته و بدون ریپل باشد، ولتاژ dc خروجی به ازای زاویه آتش ۶۰ درجه برابر است با:



۴. $\frac{V_m \sqrt{3}}{\pi}$

۳. $\frac{V_m}{2\pi}$

۲. $\frac{2V_m}{\pi}$

۱. $\frac{V_m}{\pi}$

تعداد سوالات: تستی: ۲۰ تشریحی: ۴

زمان آزمون (دقیقه): تستی: ۶۰ تشریحی: ۶۰

سری سوال: ۱ یک

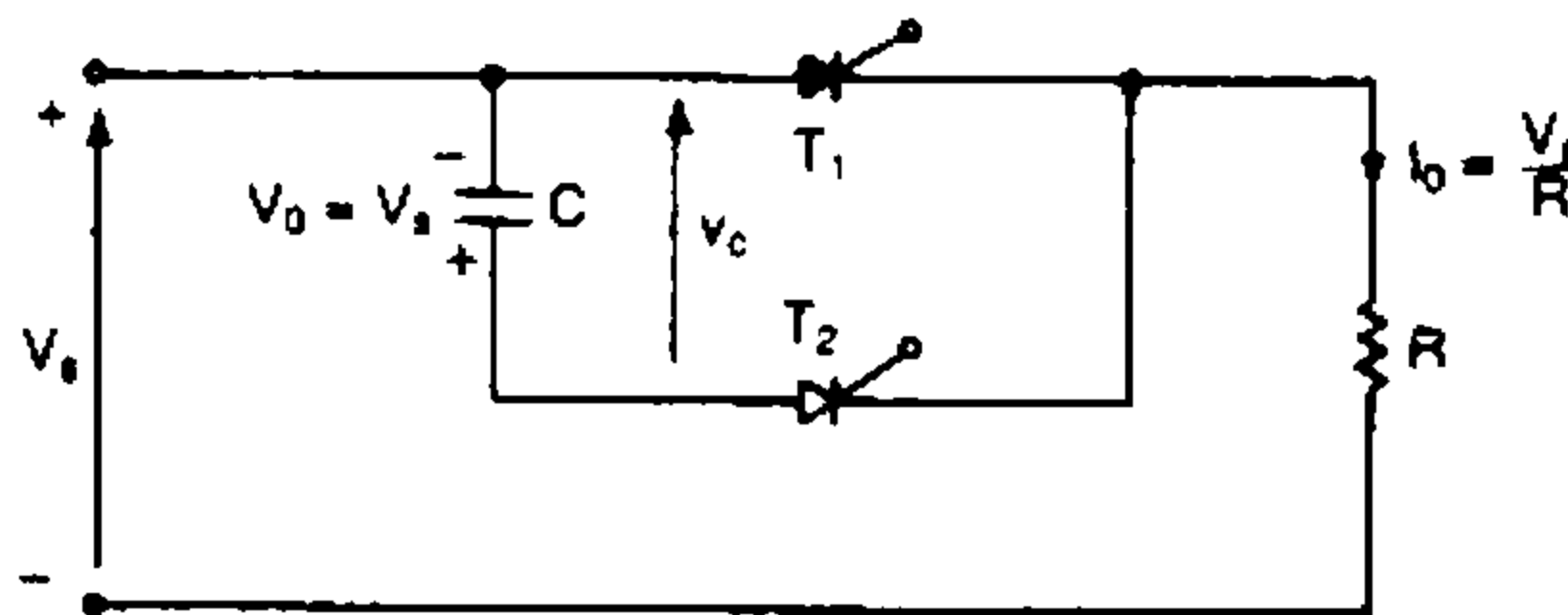
عنوان درس: الکترونیک صنعتی

رشته تحصیلی/گد درس: مهندسی مدیریت اجرایی ۱۳۱۱۰۲۹ - مهندسی پزشکی - بالینی، مهندسی برق - گرایش قدرت، مهندسی برق - گرایش مهندسی پزشکی (بیوالکترونیک)، مهندسی برق - گرایش کنترل، مهندسی برق - گرایش مخابرات، مهندسی برق - گرایش الکترونیک ۱۳۱۹۰۴۵

۱۸- در شکل زیر یک مدار تریستوری با کموتاسیون ضربه نشان داده شده است. اگر

$$V_O = V_S, C = 2.453 \mu F, R = 10 \Omega, V_S = 200V$$

باشد، زمان خاموشی مجاز مدار برابر است با:



۳۷ μs .۴

۲۷ μs .۳

۱۷ μs .۲

۷ μs .۱

۱۹- کدام گزینه در مورد مدارهای اسنابر صحیح نیست؟

۱. یک مدار اسنابر RC، معمولا برای نگذاشتن dv/dt در محدوده مجاز به دوسر قطعه وصل می شود.
۲. اسنابر قطبی مستقیم در مواقعی مناسب است که تریستور به یک دیود موازی معکوس باشد.
۳. اسنابر قطبی معکوس جریان تخلیه خازن را محدود می کند.
۴. اسنابر غیرقطبی برای تریستورهایی که با جهت مستقیم موازی شده اند مناسب است.

۲۰- در MOSFET قدرت، پارامتر هدایت انتقالی یا g_m کدام است؟

۱. نسبت تغییرات V_{DS} به تغییرات I_D
۲. نسبت V_G به R_S
۳. نسبت تغییرات I_D به تغییرات V_{GS} با شرط V_{DS} ثابت
۴. نسبت تغییرات V_{DS} به تغییرات I_D با شرط V_{DS} ثابت

تعداد سوالات: تستی: ۲۰: تشریحی: ۴

زمان آزمون (دقیقه): تستی: ۶۰: تشریحی: ۶۰

سری سوال: ۱ یک

عنوان درس: الکترونیک صنعتی

رشته تحصیلی/گد درس: مهندسی مدیریت اجرایی ۱۳۱۱۰۲۹ - مهندسی پزشکی - بالینی، مهندسی برق - گرایش قدرت، مهندسی برق - گرایش مهندسی پزشکی (بیوالکترونیک)، مهندسی برق - گرایش کنترل، مهندسی برق - گرایش مخابرات، مهندسی برق - گرایش الکترونیک ۱۳۱۹۰۴۵

سوالات تشریحی

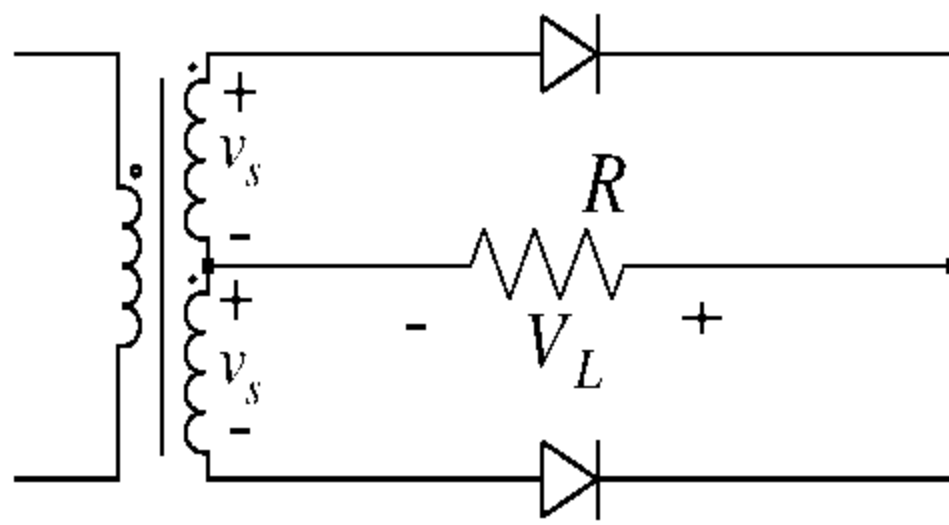
نمره ۱،۷۵

۱- یکسوسازهای شکل الف و ب را از نظر:

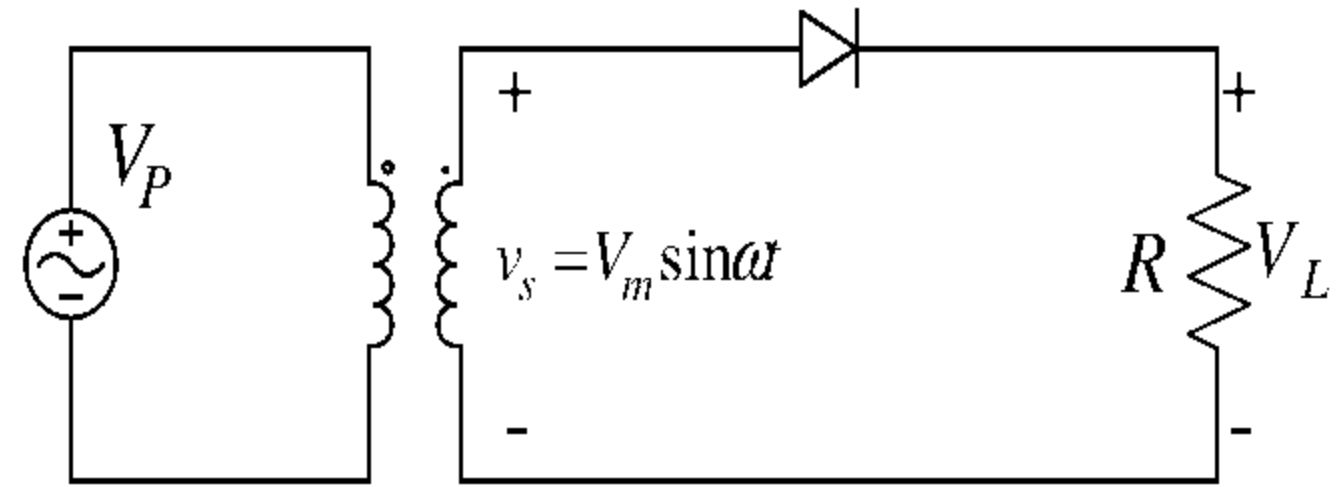
الف) بازده

ب) ضریب شکل

ج) ضریب ریپل، با یکدیگر مقایسه کنید (بار مقاومتی خالص است).



ب) یکسوساز تکفاز تمام موج با ترانسفورماتور دارای

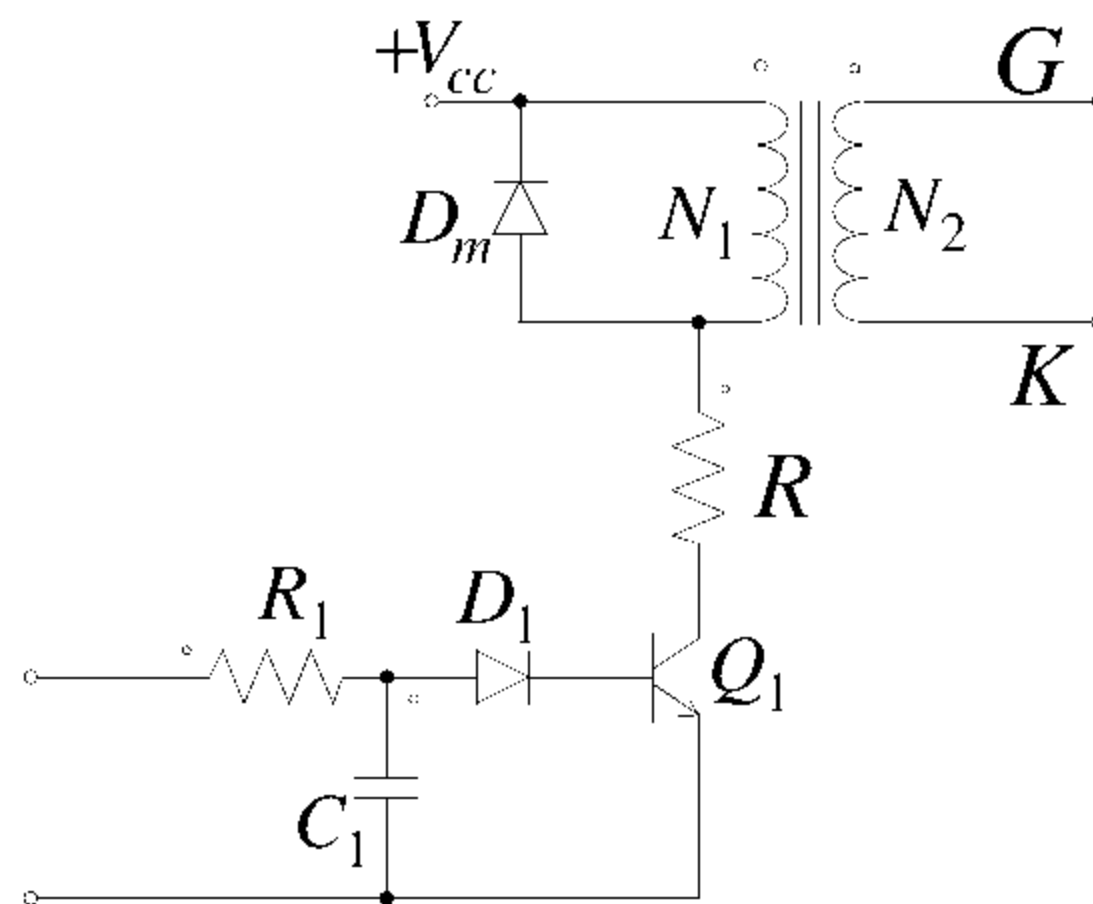


الف) یکسوساز تکفاز نیم موج

نمره ۱،۷۵

۲- شکل زیر یکی از مدارهای متداول برای تولید پالس گیت ترایستور را نشان می دهد، نحوه عملکرد این مدار را

شرح دهید.



مدار تولید پالس کوتاه

تعداد سوالات: تستی: ۲۰ تشریحی: ۴

زمان آزمون (دقیقه): تستی: ۶۰ تشریحی: ۶۰

سری سوال: ۱ یک

عنوان درس: الکترونیک صنعتی

رشته تحصیلی/گد درس: مهندسی مدیریت اجرایی ۱۳۱۱۰۲۹ - مهندسی پزشکی - بالینی، مهندسی برق - گرایش قدرت، مهندسی برق - گرایش مهندسی پزشکی (بیوالکترونیک)، مهندسی برق - گرایش کنترل، مهندسی برق - گرایش مخابرات، مهندسی برق - گرایش الکترونیک ۱۳۱۹۰۴۵

۱.۷۵ نمره

۳- کنترل کننده ولتاژ ac تمام موج نشان داده شده در شکل زیر دارای بار اهمی $R=10\Omega$ و ولتاژ مؤثر

ورودی $V_s=120V$ با فرکانس $60Hz$ می باشد. زوایای تأخیر تریستورها T_1 و T_2 برابر

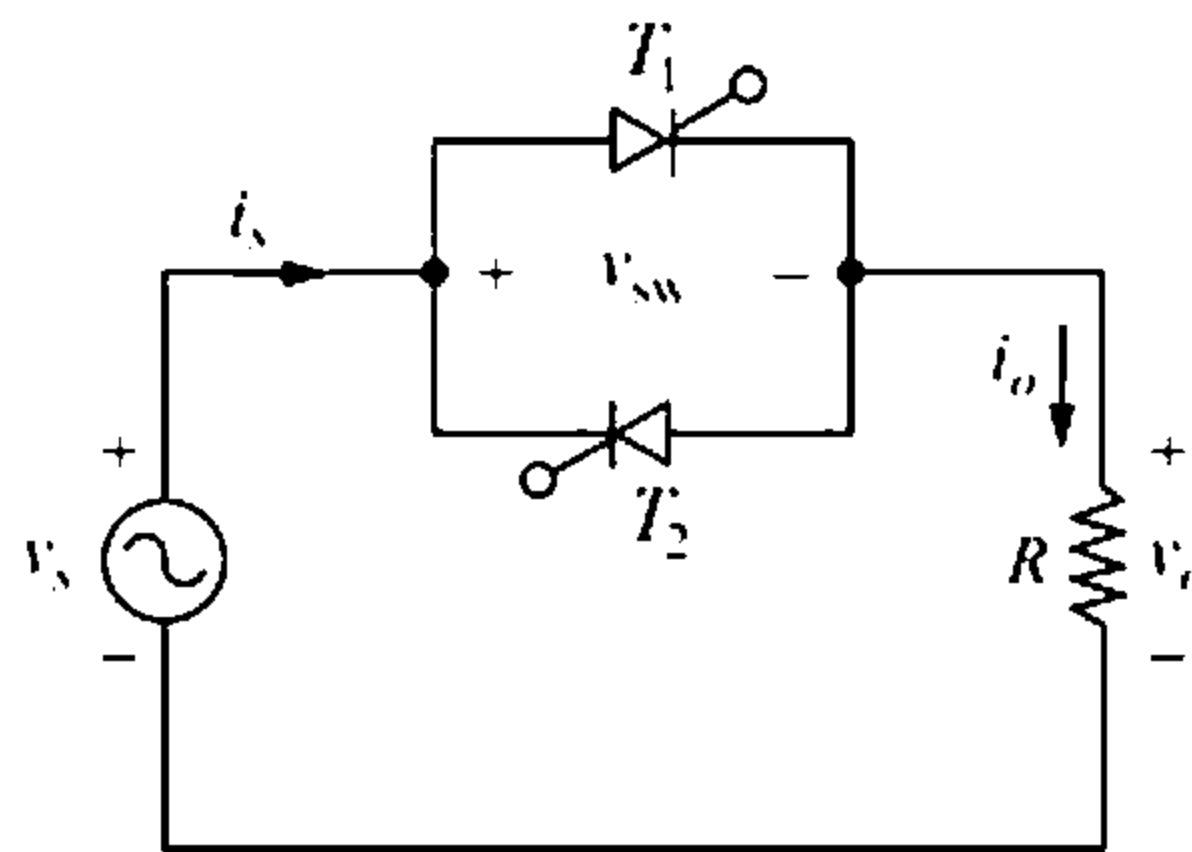
$a_1=a_2=a=\pi/2$ هستند. تعیین کنید:

الف) مقدار مؤثر ولتاژ خروجی V_o

ب) ضریب توان ورودی PF

ج) مقدار متوسط جریان تریستورها

د) مقدار مؤثر جریان تریستورها.



کنترل کننده تکفاز تمام موج

تعداد سوالات: تستی: ۲۰: تشریحی: ۴

زمان آزمون (دقیقه): تستی: ۶۰: تشریحی: ۶۰

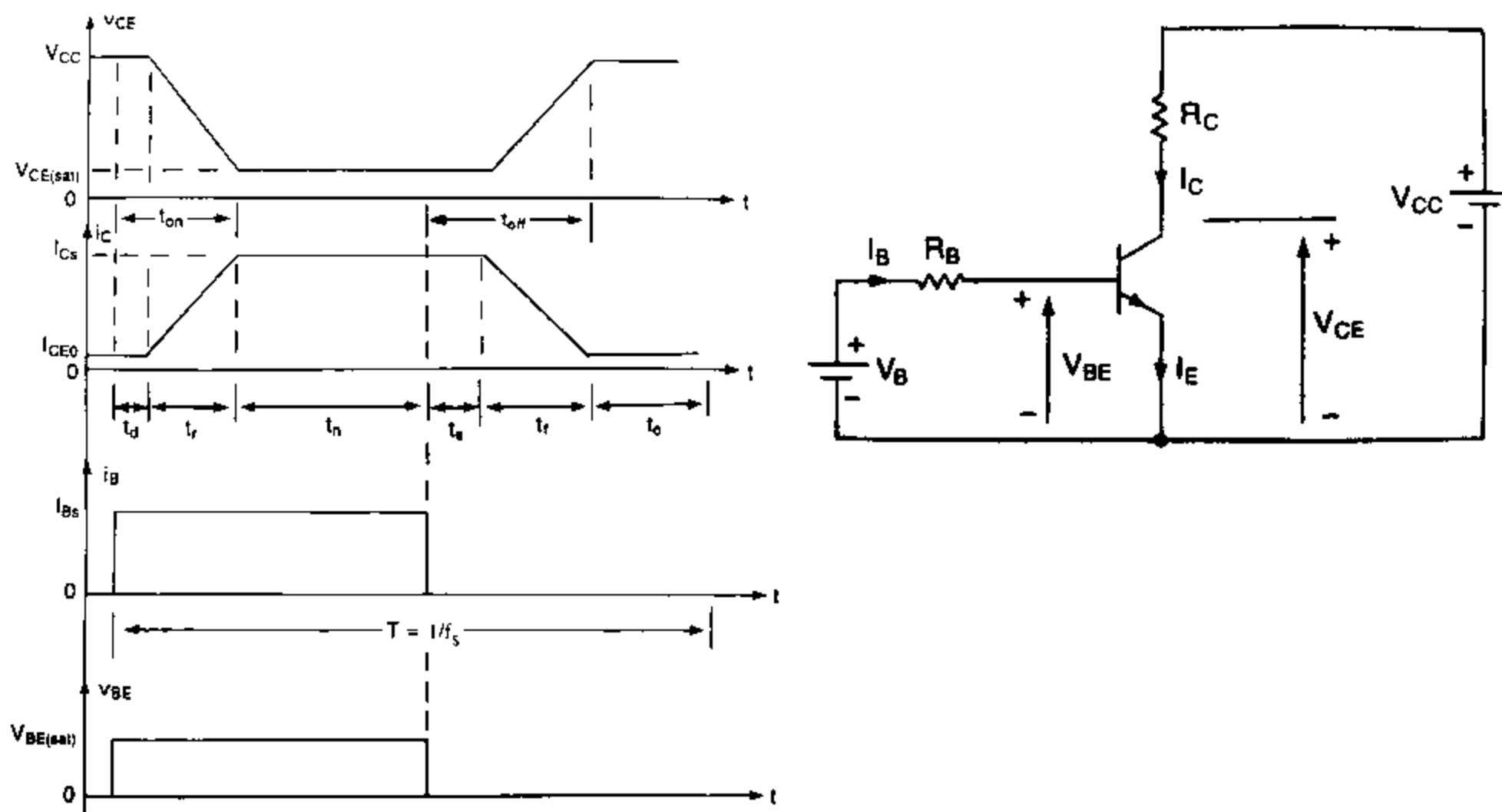
سری سوال: ۱ یک

عنوان درس: الکترونیک صنعتی

رشته تحصیلی/گد درس: مهندسی مدیریت اجرایی ۱۳۱۱۰۲۹ - مهندسی پزشکی - بالینی، مهندسی برق - گرایش قدرت، مهندسی برق - گرایش مهندسی پزشکی (بیوالکترونیک)، مهندسی برق - گرایش کنترل، مهندسی برق - گرایش مخابرات، مهندسی برق - گرایش الکترونیک ۱۳۱۹۰۴۵

۱.۷۵ نمره

۴- شکل موج های کلید ترانزیستور به صورت زیر می باشد، مقادیر پارامترها $V_{CC} = 250^v$ ، $V_{BE(sat)} = 3^v$ ، $I_B = 8^A$ ، $I_{CE(sat)} = 2^v$ ، $t_d = 0.5^{\mu s}$ ، $t_r = 1^{\mu s}$ ، $t_s = 5^{\mu s}$ ، $t_f = 3^{\mu s}$ و $f_s = 10^{KHz}$ هستند. سیکل کاری برابر $k = 50\%$ است. جریان ناشی کلکتور به امیتر برابر $I_{CEO} = 3^{mA}$ است. توان تلف شده ناشی از جریان کلکتور در زمان روشن شدن $t_{on} = t_d + t_r$ را بیابید.



(الف) کلید ترانزیستوری، (ب) شکل موج ها

1319045 - 93-94-1

شماره سوال	پاسخ صحيح	وضعيت كليد
1	ج	عادي
2	الف	عادي
3	د	عادي
4	الف	عادي
5	ب	عادي
6	الف	عادي
7	الف	عادي
8	د	عادي
9	ج	عادي
10	د	عادي
11	ب	عادي
12	ب	عادي
13	د	عادي
14	د	عادي
15	الف	عادي
16	الف	عادي
17	الف	عادي
18	ب	عادي
19	د	عادي
20	ج	عادي

تعداد سوالات: تستی: ۲۰ تشریحی: ۴

زمان آزمون (دقیقه): تستی: ۶۰ تشریحی: ۶۰

سری سوال: یک ۱

عنوان درس: الکترونیک صنعتی

رشته تحصیلی/کد درس: مهندسی مدیریت اجرایی ۱۳۱۱۰۲۹ - مهندسی پزشکی - بالینی، مهندسی برق - گرایش قدرت، مهندسی برق - گرایش مهندسی پزشکی (بیوالکترونیک)، مهندسی برق - گرایش کنترل، مهندسی برق - گرایش مخابرات، مهندسی برق - گرایش الکترونیک ۱۳۱۹۰۴۵

سوالات تشریحی

۱- صفحه ۷۱	۱.۷۵ نمره
۲- صفحه ۱۳۶-۱۳۸	۱.۷۵ نمره
۳- صفحه ۲۱۶-۲۱۷	۱.۷۵ نمره
۴- صفحه ۲۸۹	۱.۷۵ نمره

92-93-3



تعداد سوالات: تستی: ۲۰ تشریحی: ۴

زمان آزمون (دقیقه): تستی: ۶۰ تشریحی: ۶۰

سری سوال: یک ۱

عنوان درس: الکترونیک صنعتی

رشته تحصیلی/گد درس: - مهندسی مدیریت اجرایی ۱۳۱۱۰۲۹ - مهندسی برق - گرایش الکترونیک، مهندسی برق - گرایش قدرت، مهندسی برق - گرایش کنترل، مهندسی برق - گرایش مخابرات، مهندسی برق - گرایش مهندسی پزشکی (بیوالکترونیک)، مهندسی پزشکی
بالینی ۱۳۱۹۰۴۵

استفاده از ماشین حساب مهندسی مجاز است

۱- رابطه زیر جریان یک دیود شاکلی را نشان می دهد.

$$I_D = I_S (e^{V_D/nVT} - 1)$$

در کدام گزینه درست مطرح شده است؟

۱. یک ثابت تجربی است.
۲. مقداری بیش از عدد ۱۰ می باشد.
۳. تعداد الکترونهای دیود است.
۴. تعداد دیودهای موازی است.

۲- در یک مدار الکتریکی، مقاومت ۴۴ اهمی و خازن $0.1 \mu F$ به همراه یک کلید به صورت سری به یکدیگر متصل هستند. ولتاژ اولیه خازن ۲۲۰ ولت است. انرژی تلف شده در مقاومت R کدام است

۱. $1.1mJ$ ۲. $4.84mJ$ ۳. $1.21mJ$ ۴. $2.42mJ$

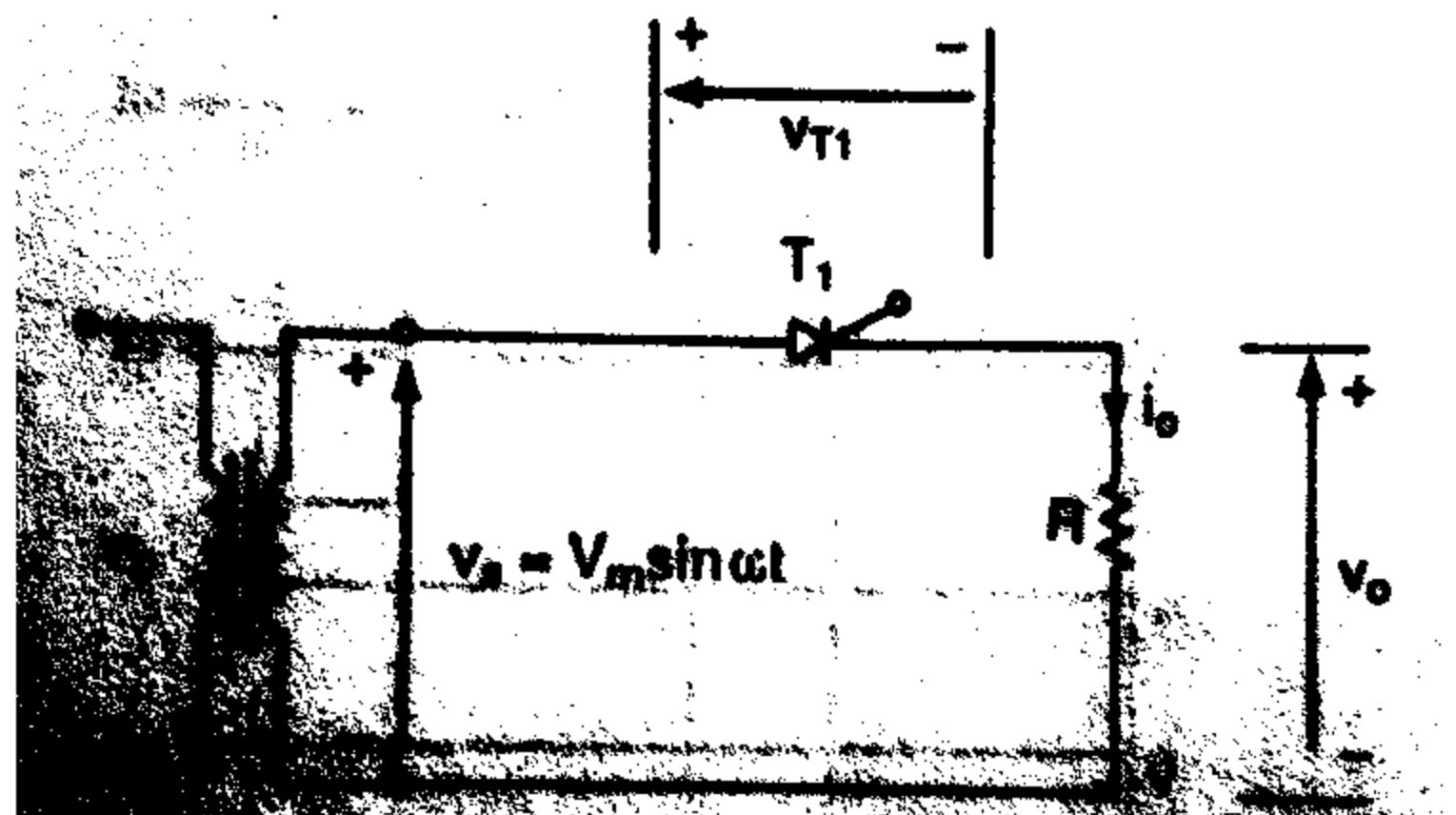
۳- در یکسوساز تکفاز نیم موج و در بررسی پارامترهای کارآیی، کدام گزینه نمایانگر ریپل است؟

۱. P_{dc}/P_{ac} ۲. V_{ac}/P_{dc} ۳. V_{dc}/V_{ac} ۴. P_{ac}/P_{dc}

۴- کدام گزینه بیانگر V_{dc} در یکسوساز تمام موج تک فاز است؟

۱. $0.4Vm$ ۲. $0.5Vm$ ۳. $\frac{2}{\pi}Vm$ ۴. $\frac{\pi}{2}Vm$

۵- شکل زیر را در نظر بگیرید این شکل یک مدار مبدل تریستوری تکفاز با بار مقاومتی را نشان می دهد. زاویه تاخیر $\alpha = \frac{\pi}{2}$ می باشد. بازده یکسوساز در کدام گزینه آمده است؟



۱. 15.92% ۲. 35.36% ۳. 20.27% ۴. 22.21%



تعداد سوالات: تستی: ۲۰ تشریحی: ۴

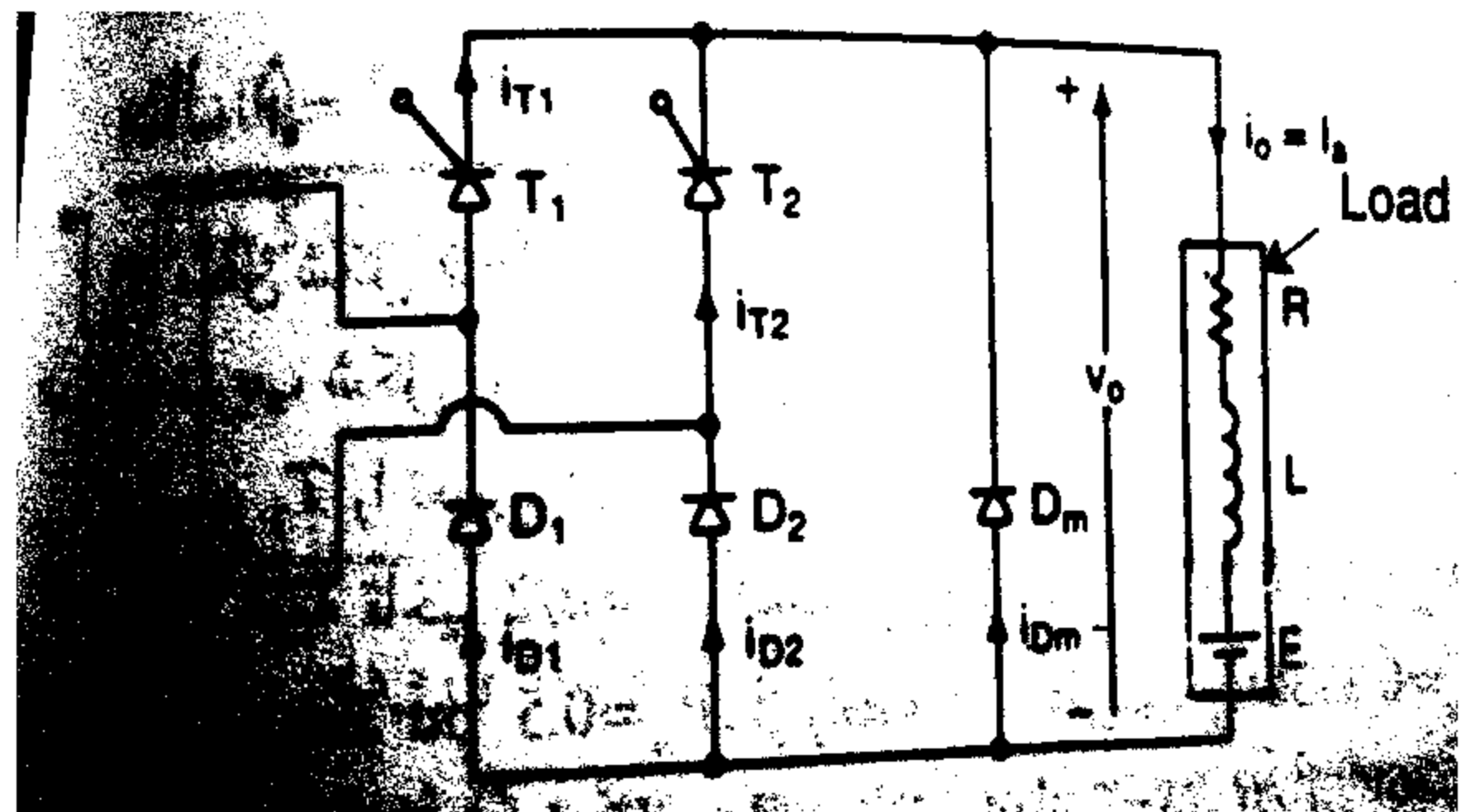
زمان آزمون (دقیقه): تستی: ۶۰ تشریحی: ۶۰

سری سوال: ۱ یک

عنوان درس: الکترونیک صنعتی

رشته تحصیلی/گد درس: مهندسی مدیریت اجرایی ۱۳۱۱۰۲۹ - مهندسی برق - گرایش الکترونیک، مهندسی برق - گرایش قدرت، مهندسی برق - گرایش کنترل، مهندسی برق - گرایش مخابرات، مهندسی برق - گرایش مهندسی پزشکی (بیوالکترونیک)، مهندسی پزشکی - بالینی ۱۳۱۹۰۴۵

۶- شکل زیر مبدل نیمه تکفاز دارای بار RL با مشخصات $L = 6.5 \text{ mH}$ و $R = 2.5 \Omega$ و $E = 10 \text{ V}$ است. مقدار موثر ولتاژ ورودی برابر 120 ولت با فرکانس 60 هرتز است. جریان بار I_{L0} در لحظه $\omega t = 0$ کدام است؟



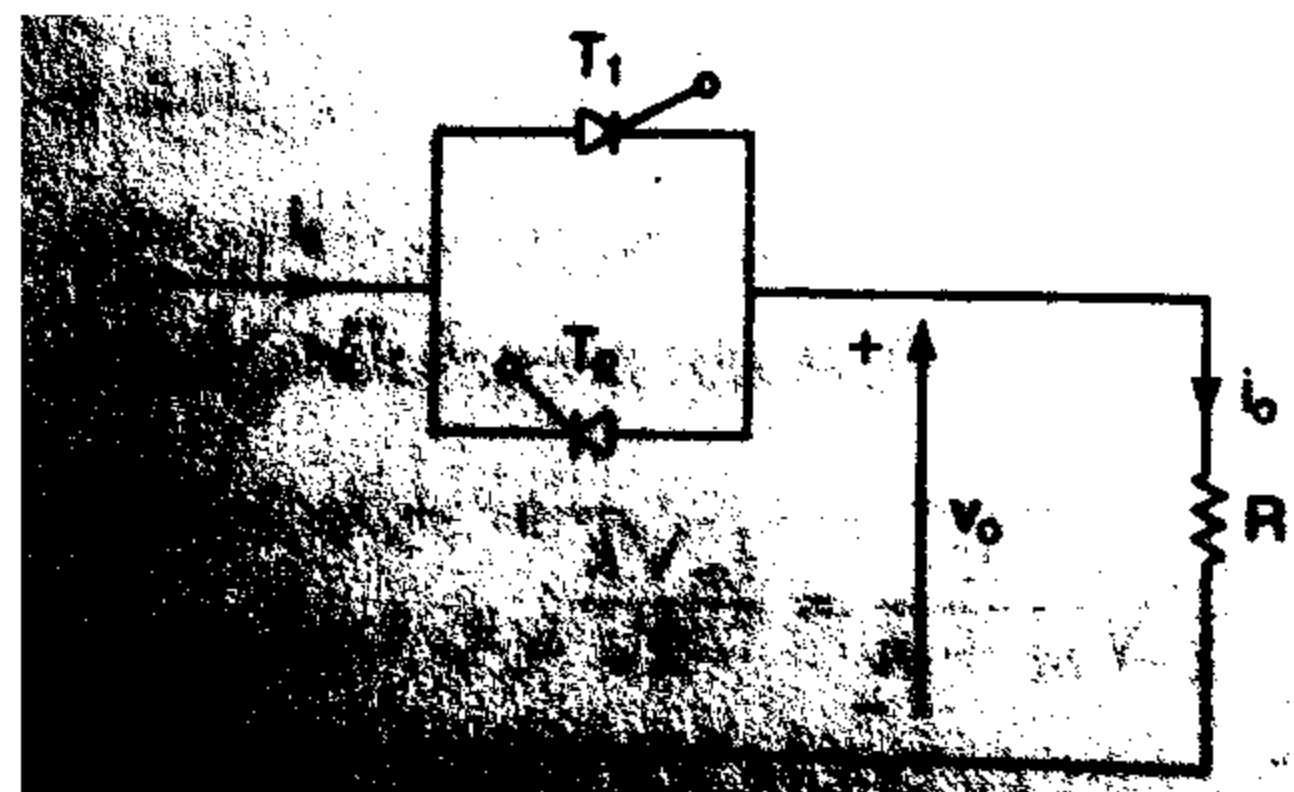
۲۸.۴۵ A .۴

۳۰.۹۲ A .۳

۷.۶ A .۲

۲۹.۷۷ A .۱

۷- یک کنترل کننده ولتاژ متناوب مطابق مدار شکل زیر دارای بار مقاومتی $R=10$ اهم و ولتاژ ورودی با مقدار موثر 120 ولت و فرکانس 60 هرتز است. کلید تریستوری برای 25 سیکل وصل و برای 75 سیکل قطع است. مقدار ولتاژ موثر خروجی کدام است؟



$\frac{60}{\sqrt{2}}$.۴

$120\sqrt{2}$.۳

$\frac{120}{\sqrt{2}}$.۲

۶۰ .۱



تعداد سوالات: تستی: ۲۰ تشریحی: ۴

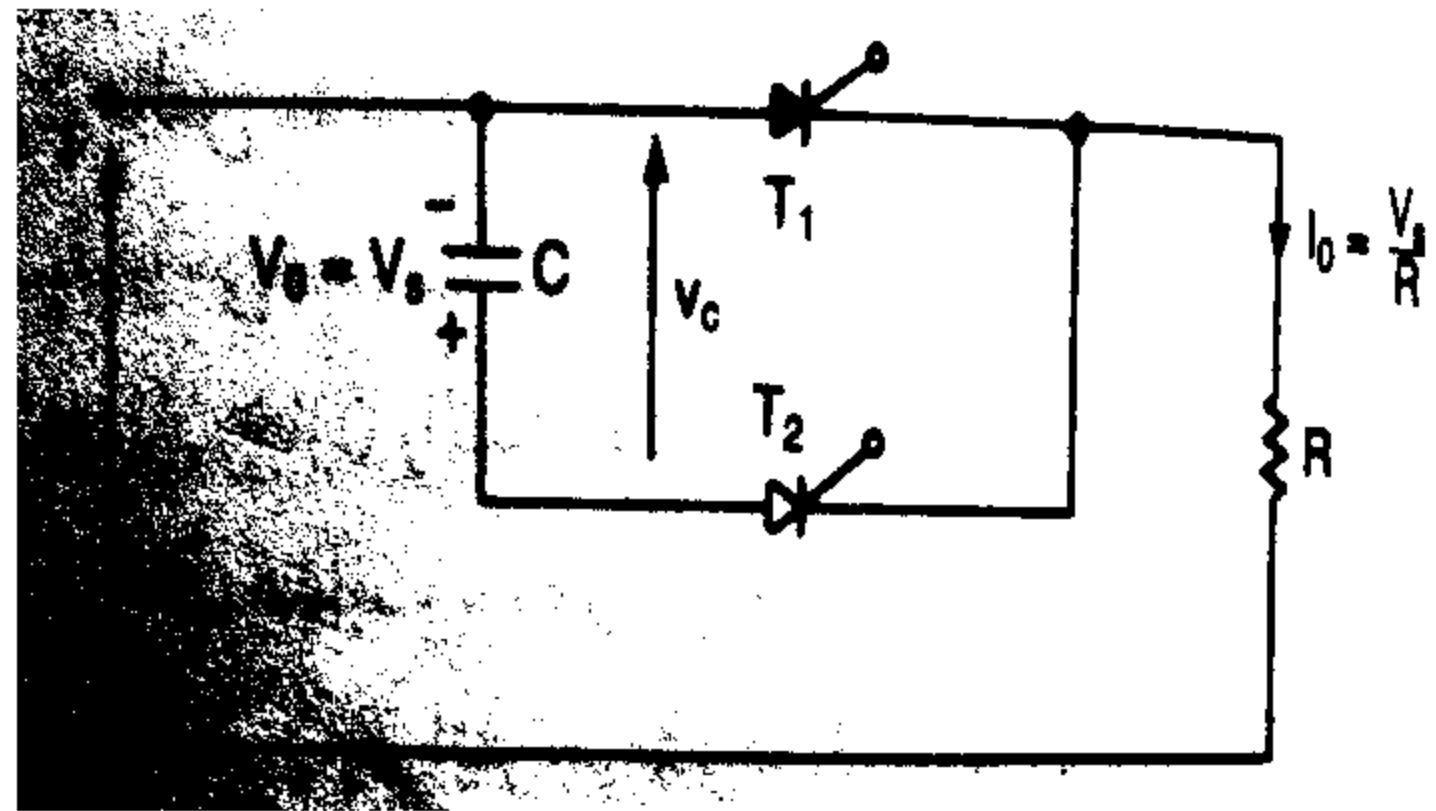
زمان آزمون (دقیقه): تستی: ۶۰ تشریحی: ۶۰

سری سوال: ۱ یک

عنوان درس: الکترونیک صنعتی

رشته تحصیلی/گد درس: مهندسی مدیریت اجرایی ۱۳۱۱۰۲۹ - مهندسی برق - گرایش الکترونیک، مهندسی برق - گرایش قدرت، مهندسی برق - گرایش کنترل، مهندسی برق - گرایش مخابرات، مهندسی برق - گرایش مهندسی پزشکی (بیوالکترونیک)، مهندسی پزشکی - بالینی ۱۳۱۹۰۴۵

۸- در شکل زیر یک مدار تریستوری با کموتاسیون ضربه نشان داده شده است. اگر $V_S = 200V$ و $R = 10 \Omega$ و $C = 5 \mu F$ و $V_0 = V_S$ باشد زمان خاموشی مجاز مدار چقدر است؟



۴. $34.7 \mu Sec$

۳. $50 \mu Sec$

۲. $65.3 \mu Sec$

۱. $67.7 \mu Sec$

۹- رابطه بین ضرایب α و β در ترانزیستور قدرت کدام است؟

۴. $\beta = \frac{\alpha}{1 + \alpha}$

۳. $\alpha = \frac{\beta}{1 - \beta}$

۲. $\beta = \frac{\alpha}{1 - \alpha}$

۱. $\alpha = \frac{\beta + 1}{\beta}$

۱۰- در ترانزیستور قدرت V_{CEX} کدام است؟

۱. حداکثر ولتاژ بین پایانه امیتر و بیس

۲. بیشترین ولتاژ قابل تحمل بین پایانه کلکتور و امیتر هنگامیکه پایانه بیس باز است.

۳. حداکثر ولتاژ بین پایانه های کلکتور و امیتر وقتی که یک ولتاژ منفی مشخص بین بیس و امیتر اعمال شود.

۴. حداکثر ولتاژ بین کلکتور و امیتر وقتی که ولتاژ مجهول است

۱۱- دمای پیوند T_J از رابطه ی زیر بدست می آید کدام گزینه متغیرهای این رابطه را درست تبیین می نماید؟

$$T_J = P_A (R_{JC} + R_{CS} + R_{SA})$$

۲. R_{CS} = مقاومت حرارتی از گرماگیر تا محیط

۱. T_A = دمای محیط

۴. R_{JC} = مقاومت حرارتی بدنه تا محیط

۳. R_{SA} = مقاومت حرارتی از بدنه تا گرماگیر



تعداد سوالات: تستی: ۲۰: تشریحی: ۴

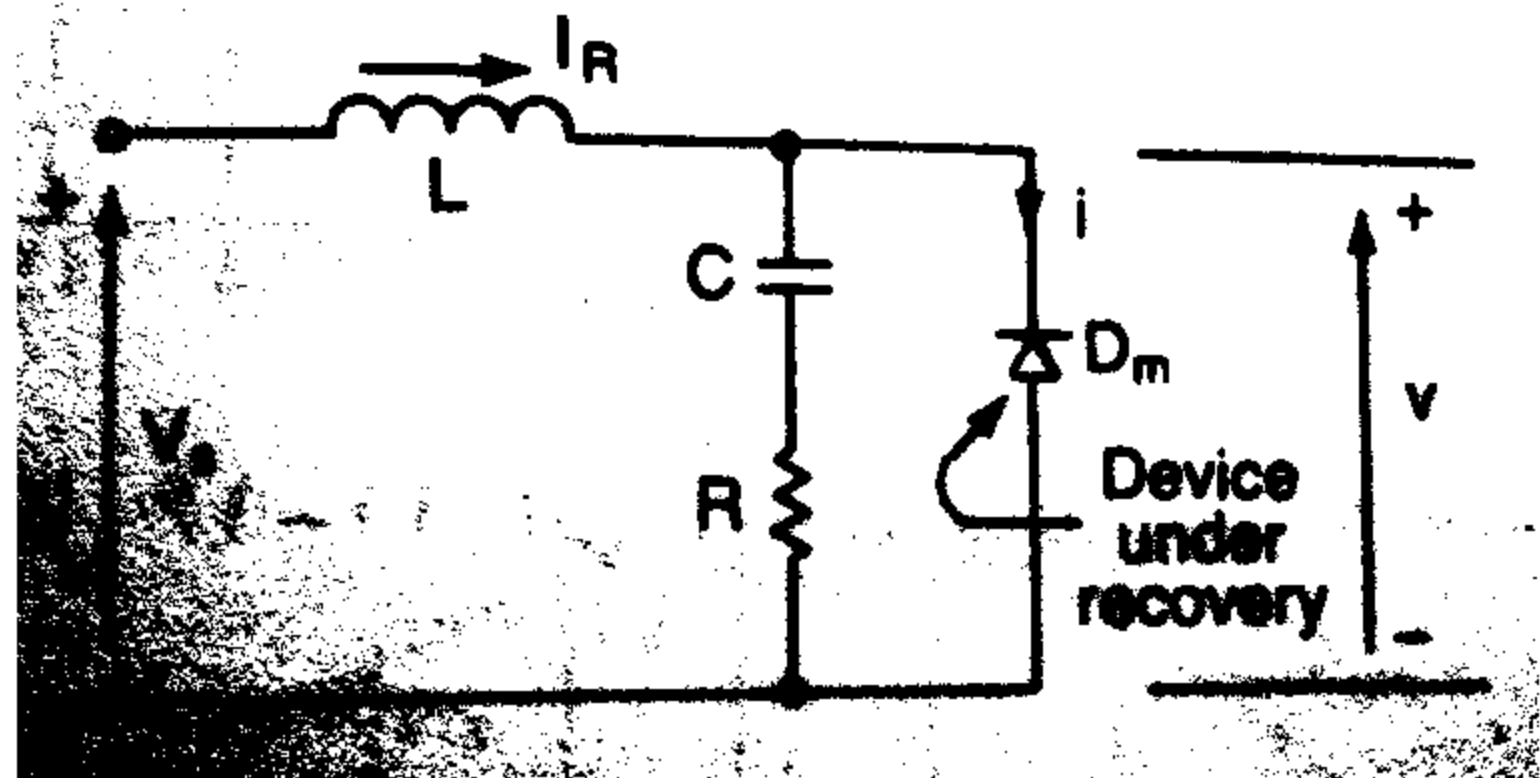
زمان آزمون (دقیقه): تستی: ۶۰: تشریحی: ۶۰

سری سوال: ۱ یک

عنوان درس: الکترونیک صنعتی

رشته تحصیلی/گد درس: مهندسی مدیریت اجرایی ۱۳۱۱۰۲۹ - مهندسی برق - گرایش الکترونیک، مهندسی برق - گرایش قدرت، مهندسی برق - گرایش کنترل، مهندسی برق - گرایش مخابرات، مهندسی برق - گرایش مهندسی پزشکی (بیوالکترونیک)، مهندسی پزشکی - بالینی ۱۳۱۹۰۴۵

۱۲- جریان بازیابی دیودی شبیه به مدار شکل زیر برابر $I_R = 20 A$ و اندوکتانس مدار $L = 50 \mu H$ است. ولتاژ ورودی 220 ولت می باشد. در صورتی که لازم باشد ولتاژ گذرا به 1.5 برابر ولتاژ ورودی محدود شود خازن اسنابر را بیابید ($d = 0.75$)



۰.۸۸ μF .۴

۰.۵ μF .۳

۰.۷۳۵ μF .۲

۰.۶۶ μF .۱

۱۳- در MOSFET قدرت، پارامتر g_m کدام است؟

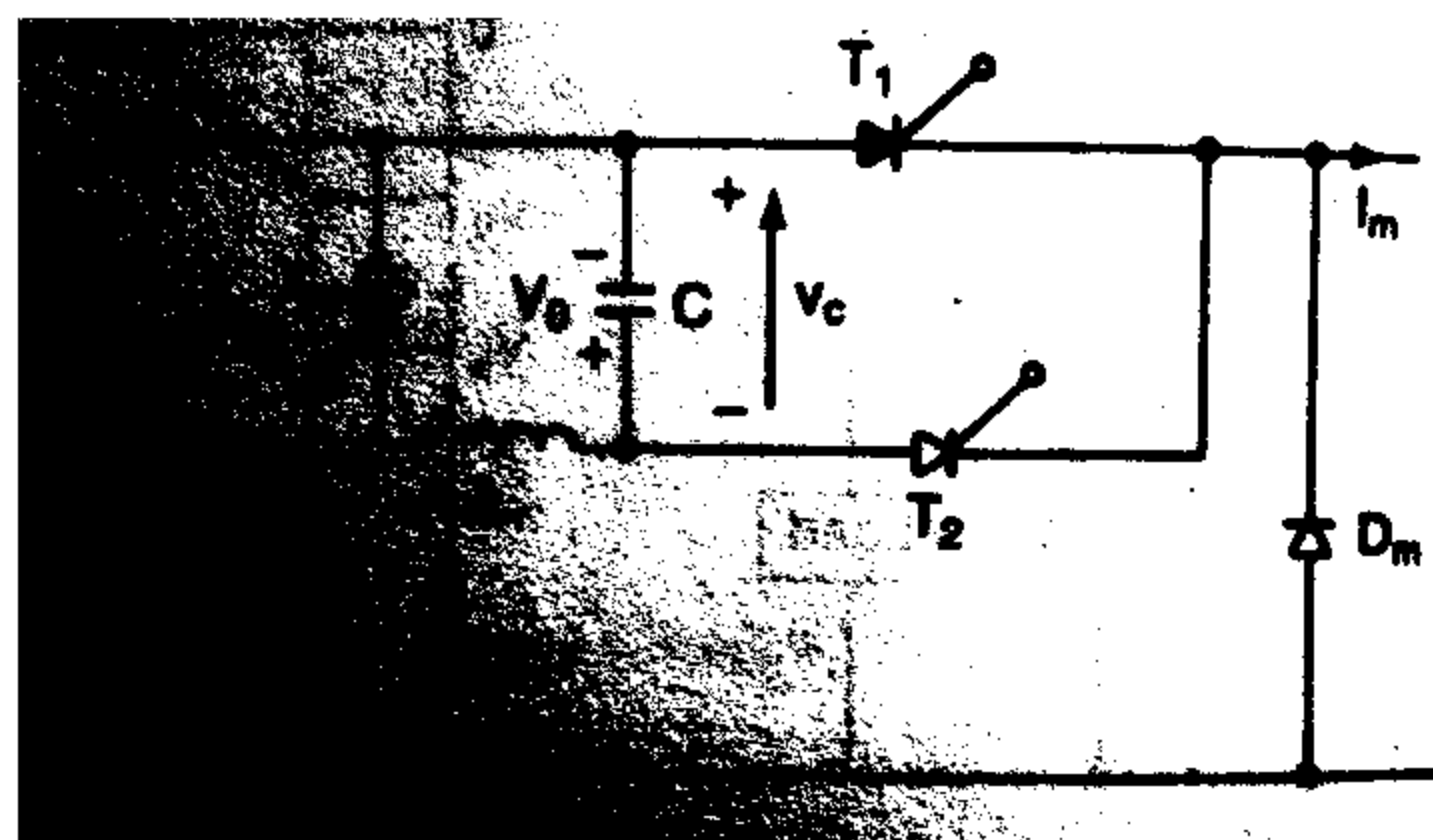
۲. تغییرات I_D به تغییرات V_{GS} با شرط V_{DS} ثابت

۱. تغییرات V_{DS} به تغییرات I_D

۴. تغییرات V_{DS} به تغییرات I_D با شرط V_{DS} ثابت

۳. نسبت V_G به R_S

۱۴- نام مدار شکل زیر در کدام گزینه آمده است؟



۲. کموتاسون ضربه ای

۱. کموتاسون خود به خود

۴. کموتاسون طبیعی

۳. کموتاسون با شارژ مجدد سریع



تعداد سوالات: تستی: ۲۰: تشریحی: ۴

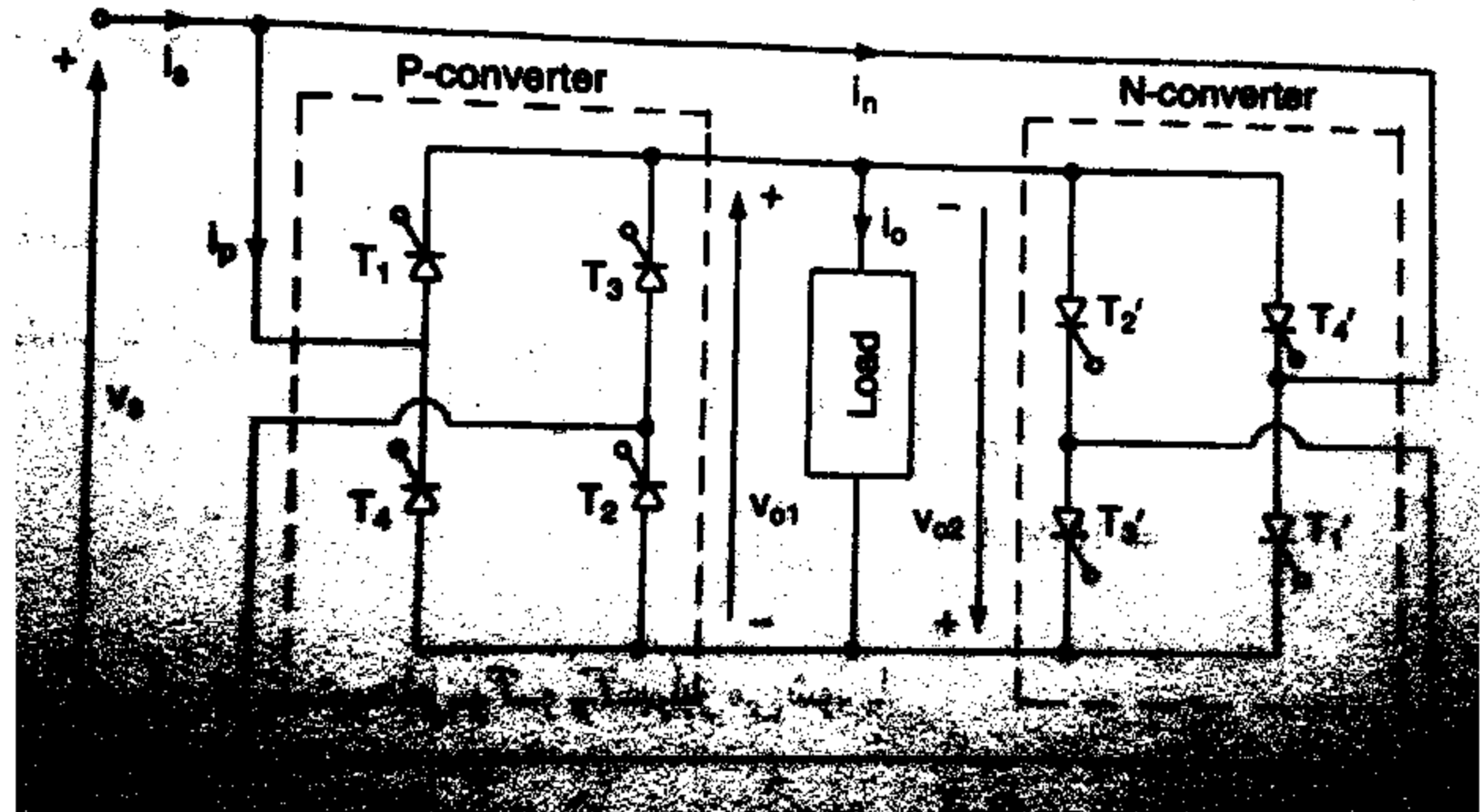
زمان آزمون (دقیقه): تستی: ۶۰: تشریحی: ۶۰

سری سوال: ۱ یک

عنوان درس: الکترونیک صنعتی

رشته تحصیلی/گد درس: مهندسی مدیریت اجرایی ۱۳۱۱۰۲۹ - مهندسی برق - گرایش الکترونیک، مهندسی برق - گرایش قدرت، مهندسی برق - گرایش کنترل، مهندسی برق - گرایش مخابرات، مهندسی برق - گرایش مهندسی پزشکی (بیوالکترونیک)، مهندسی پزشکی - بالینی ۱۳۱۹۰۴۵

۱۵- مدار زیر مربوط به کدام گزینه است؟



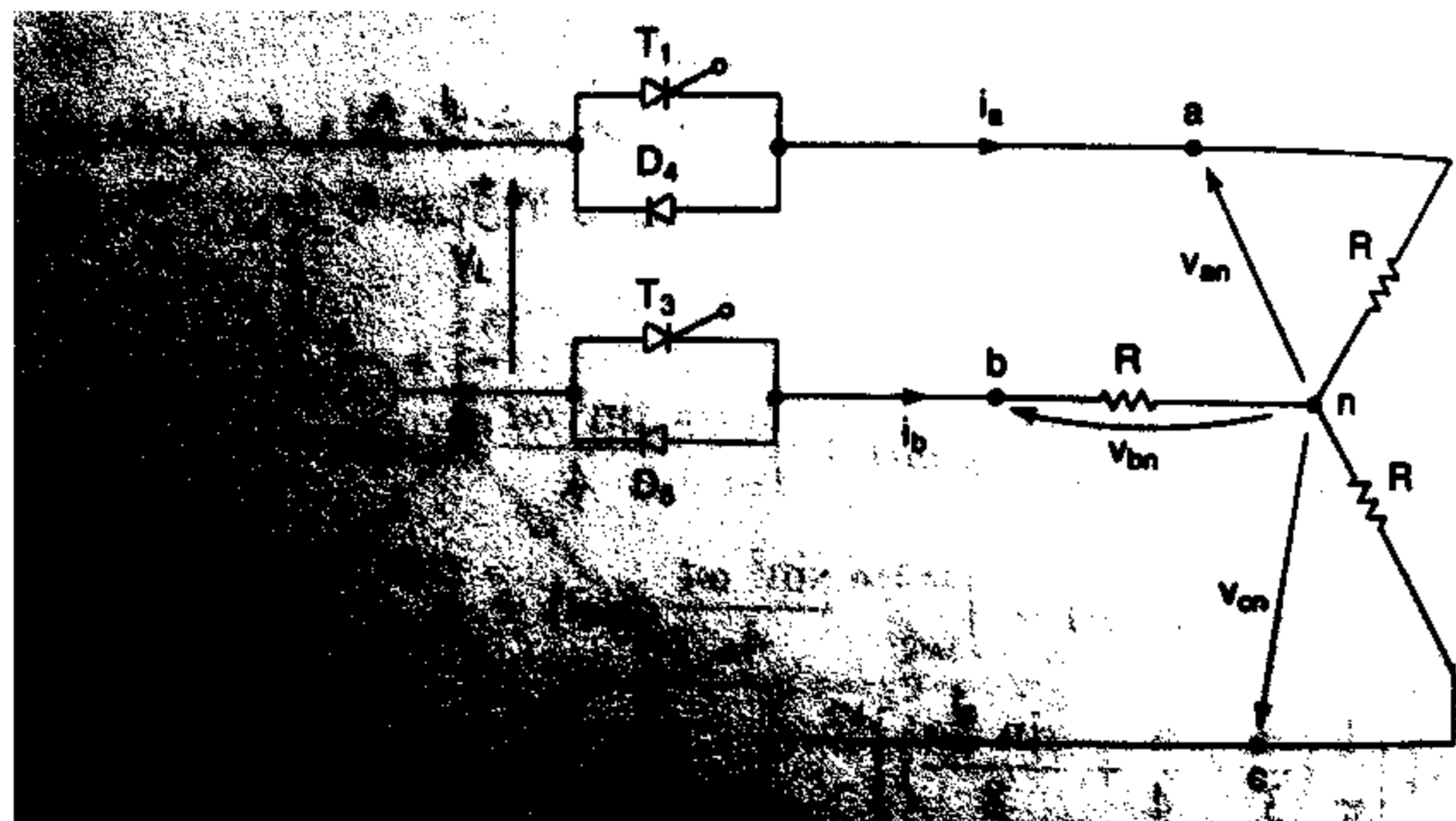
۱. یک اینورتر سه فاز

۲. کنترل کننده تکفاز

۳. سیلکوکانونورتر سه فاز/سه فاز

۴. سیلکوکانونورتر تکفاز/تکفاز

۱۶- نام مدار زیر چیست؟



۱. سیلکوکانونورتر سه فاز

۲. کنترل کننده نیم موج سه فاز

۳. سیلکوکانونورتر تکفاز

۴. کنترل کننده نیم موج تکفاز



تعداد سوالات: تستی: ۲۰ تشریحی: ۴

زمان آزمون (دقیقه): تستی: ۶۰ تشریحی: ۶۰

سری سوال: ۱ یک

عنوان درس: الکترونیک صنعتی

رشته تحصیلی/گد درس: مهندسی مدیریت اجرایی ۱۳۱۱۰۲۹ - مهندسی برق - گرایش الکترونیک، مهندسی برق - گرایش قدرت، مهندسی برق - گرایش کنترل، مهندسی برق - گرایش مخابرات، مهندسی برق - گرایش مهندسی پزشکی (بیوالکترونیک)، مهندسی پزشکی - بالینی ۱۳۱۹۰۴۵

۱۷- کدام گزینه در خصوص SPWM درست است؟

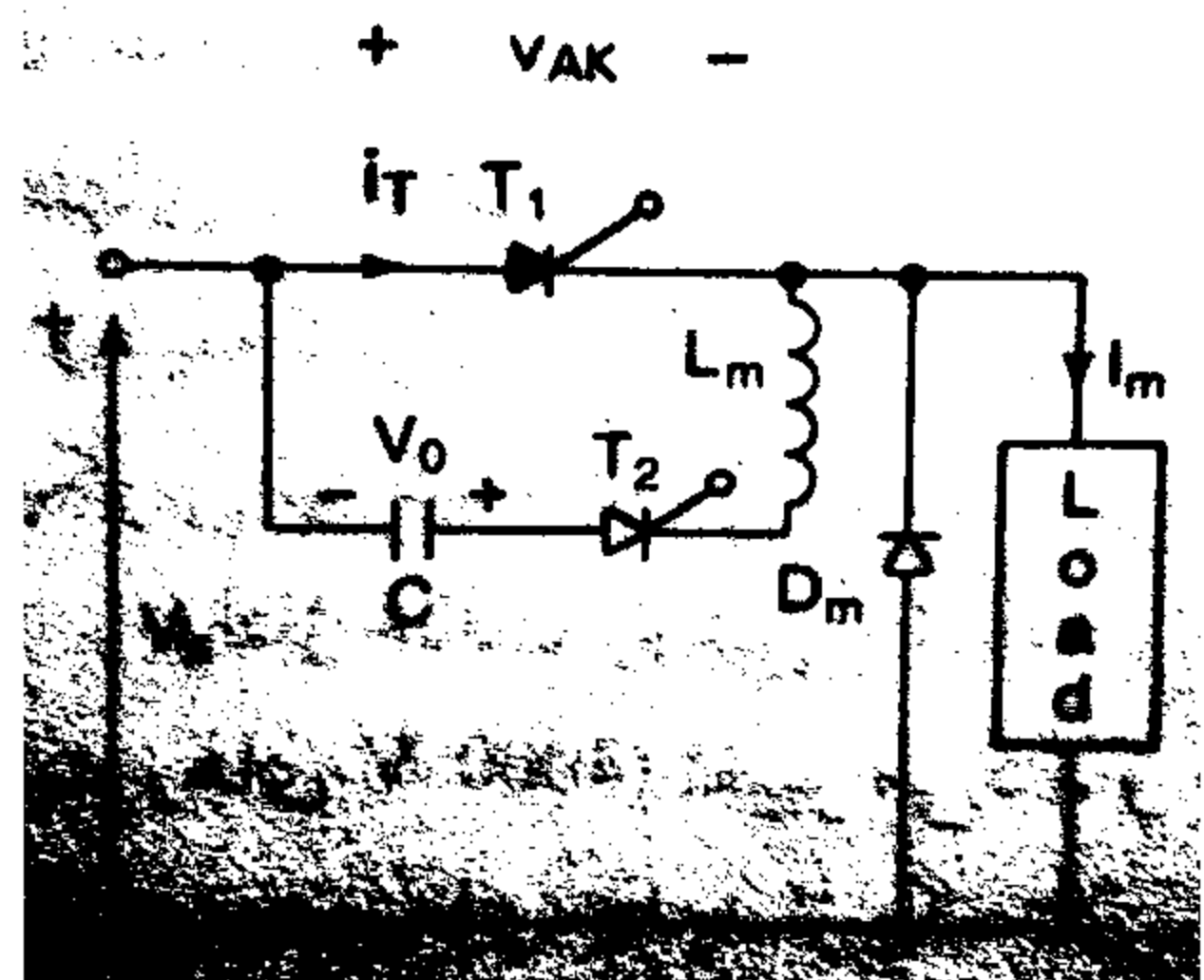
۲. شاخص مدولاسیون $M = \frac{Ar}{Ac}$ است.

۱. ضریب جا به جایی برابر ۲ می باشد.

۴. مدولاسیون پهنای پالس سینوسی است.

۳. شاخص مدولاسیون بیش از ۱ می باشد.

۱۸- شکل زیر در کدام گزینه درست معرفی شده است؟



۲. مدار پیشگیری $\frac{dV}{dt}$

۱. مدار تریستور با کموتاسیون اجباری

۴. مدار محافظ گیت

۳. مولد پالس کوتاه



تعداد سوالات: تستی: ۲۰: تشریحی: ۴

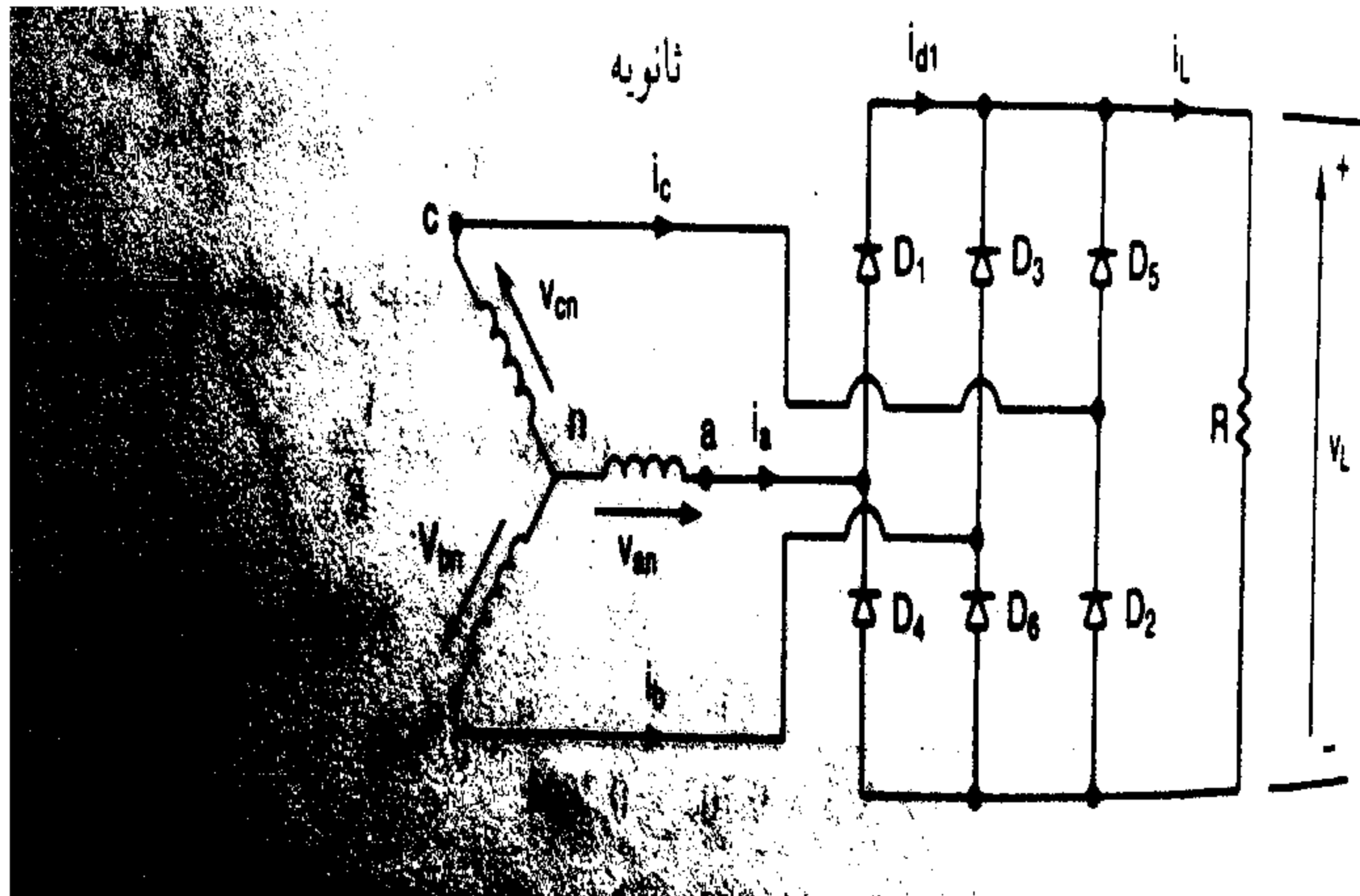
زمان آزمون (دقیقه): تستی: ۶۰: تشریحی: ۶۰

سری سوال: ۱ یک

عنوان درس: الکترونیک صنعتی

رشته تحصیلی/گد درس: مهندسی مدیریت اجرایی ۱۳۱۱۰۲۹ - مهندسی برق - گرایش الکترونیک، مهندسی برق - گرایش قدرت، مهندسی برق - گرایش کنترل، مهندسی برق - گرایش مخابرات، مهندسی برق - گرایش مهندسی پزشکی (بیوالکترونیک)، مهندسی پزشکی - بالینی ۱۳۱۹۰۴۵

۱۹- شکل زیر در کدام گزینه درست تعریف شده است؟



۱- یکسوساز نیم موج سه فاز

۲- یکسوساز پل سه فاز

۳- اینورتر نیم موج سه فاز

۴- اینورتر تمام موج سه فاز

۲۰- کدام گزینه از ویژگی های یک یکسوکننده ایده آل نیست؟

۴- $TUF = 0$

۳- $PF = 1$

۲- $V_{ac} = 0$

۱- $\eta = 100\%$

سوالات تشریحی

۱.۷۵ نمره

۱- روش های روشن کردن تریستور را نام برده و مختصراً توضیح دهید.

۱.۷۵ نمره

۲- خاموش کردن یک تریستور چه نامیده می شود. به چند دسته تقسیم می شود؟ به طور کامل توضیح دهید.



تعداد سوالات: تستی: ۲۰ تشریحی: ۴

زمان آزمون (دقیقه): تستی: ۶۰ تشریحی: ۶۰

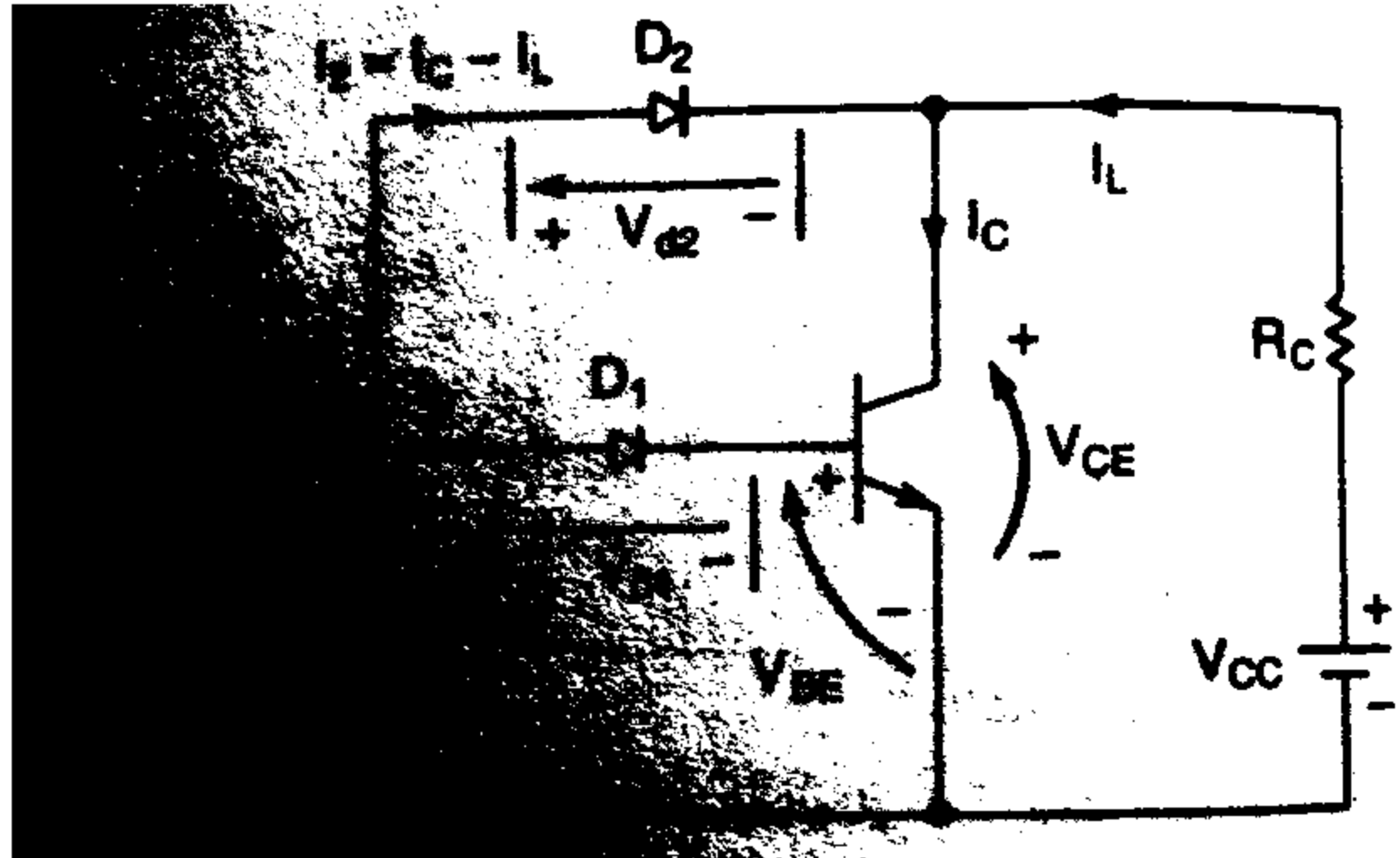
سری سوال: ۱ یک

عنوان درس: الکترونیک صنعتی

رشته تحصیلی/گد درس: مهندسی مدیریت اجرایی ۱۳۱۱۰۲۹ - مهندسی برق - گرایش الکترونیک، مهندسی برق - گرایش قدرت، مهندسی برق - گرایش کنترل، مهندسی برق - گرایش مخابرات، مهندسی برق - گرایش مهندسی پزشکی (بیوالکترونیک)، مهندسی پزشکی - بالینی ۱۳۱۹۰۴۵

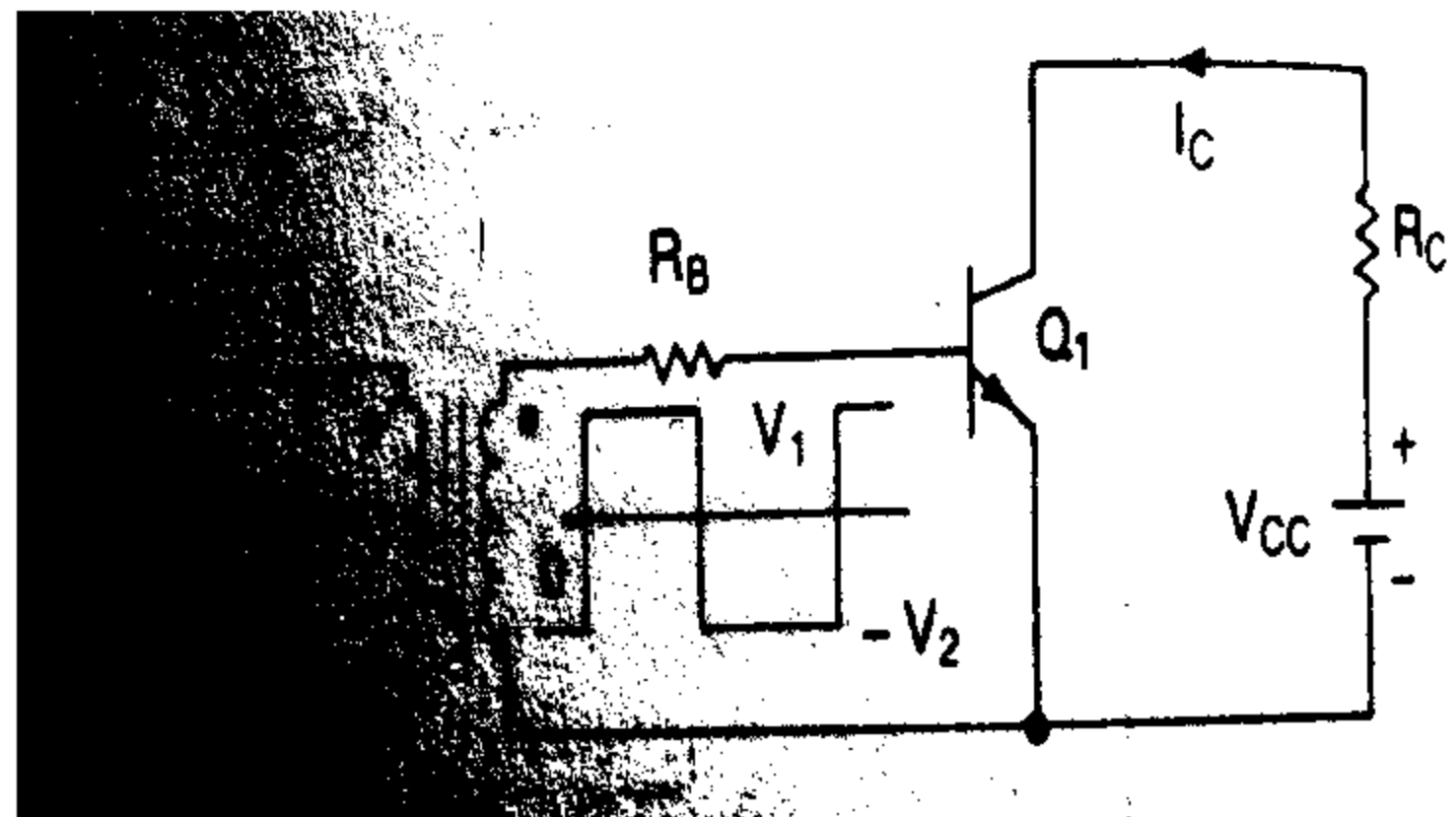
نمره ۱.۷۵

۳- مدار راه اندازی بیس در شکل زیر دارای $V_{CE} = 100V$ و $R_C = 1.5\Omega$ و $V_{d1} = 2.1V$ و $V_{d2} = 0.9V$ و $V_{BE} = 0.7V$ و $V_B = 15V$ و $R_B = 2.5\Omega$ و $\beta = 16$ است. جریان کلکتور بدون ثابت سازی و ولتاژ ثابت شده کلکتور- امیتر V_{CE} را بیابید.



نمره ۱.۷۵

۴- در مورد نوع و نحوه کار مدار زیر توضیحاتی را ارائه نمایید.



1319045 - 92-93-3

شماره سوال	پاسخ صحيح	وضعت كليلد
1	الف	عادي
2	د	عادي
3	ب	عادي
4	ج	عادي
5	ج	عادي
6	الف	عادي
7	الف	عادي
8	د	عادي
9	ب	عادي
10	ج	عادي
11	الف	عادي
12	ب	عادي
13	ب	عادي
14	ب	عادي
15	د	عادي
16	ب	عادي
17	د	عادي
18	الف	عادي
19	ب	عادي
20	د	عادي



تعداد سوالات: تستی: ۲۰ تشریحی: ۴

زمان آزمون (دقیقه): تستی: ۶۰ تشریحی: ۶۰

سری سوال: یک ۱

عنوان درس: الکترونیک صنعتی

رشته تحصیلی/کد درس: - مهندسی مدیریت اجرایی ۱۳۱۱۰۲۹ - مهندسی برق - گرایش الکترونیک، مهندسی برق - گرایش قدرت، مهندسی برق - گرایش کنترل، مهندسی برق - گرایش مخابرات، مهندسی برق - گرایش مهندسی پزشکی (بیوالکترونیک)، مهندسی پزشکی بالینی ۱۳۱۹۰۴۵

استفاده از ماشین حساب مهندسی مجاز است

سوالات تشریحی

۱- صفحه ۱۱۷	۱.۷۵ نمره
۲- صفحه ۲۵۸	۱.۷۵ نمره
۳- صفحه ۲۹۹	۱.۷۵ نمره
۴- صفحه ۳۱۵	۱.۷۵ نمره

92-93-2

تعداد سوالات: تستی: ۲۰: تشریحی: ۴

زمان آزمون (دقیقه): تستی: ۶۰: تشریحی: ۶۰

سری سوال: یک ۱

عنوان درس: الکترونیک صنعتی

رشته تحصیلی/گد درس: - مهندسی مدیریت اجرایی ۱۳۱۱۰۲۹ - مهندسی برق - گرایش الکترونیک، مهندسی برق - گرایش قدرت، مهندسی برق - گرایش کنترل، مهندسی برق - گرایش مخابرات، مهندسی برق - گرایش مهندسی پزشکی (بیوالکترونیک)، مهندسی پزشکی
بالینی ۱۳۱۹۰۴۵

استفاده از ماشین حساب ساده، ماشین حساب مهندسی مجاز است

۱- زمان بازیابی معکوس یک دیود (t_{rr})، برابر است با:

۱. از اولین زمانی که جریان دیود از ۲۵٪ پیک جریان معکوس می‌گذرد تا زمانی که در بی نهایت به صفر میل می‌کند.
۲. از اولین لحظه ای که جریان دیود از صفر می‌گذرد تا زمانی که به ۲۵٪ پیک جریان معکوس می‌رسد.
۳. از زمانی که جریان دیود از پیک جریان معکوس می‌گذرد تا زمانی که در بی نهایت به صفر میل می‌کند.
۴. از اولین لحظه ای که جریان دیود از صفر می‌گذرد تا زمانی که به پیک جریان معکوس می‌رسد.

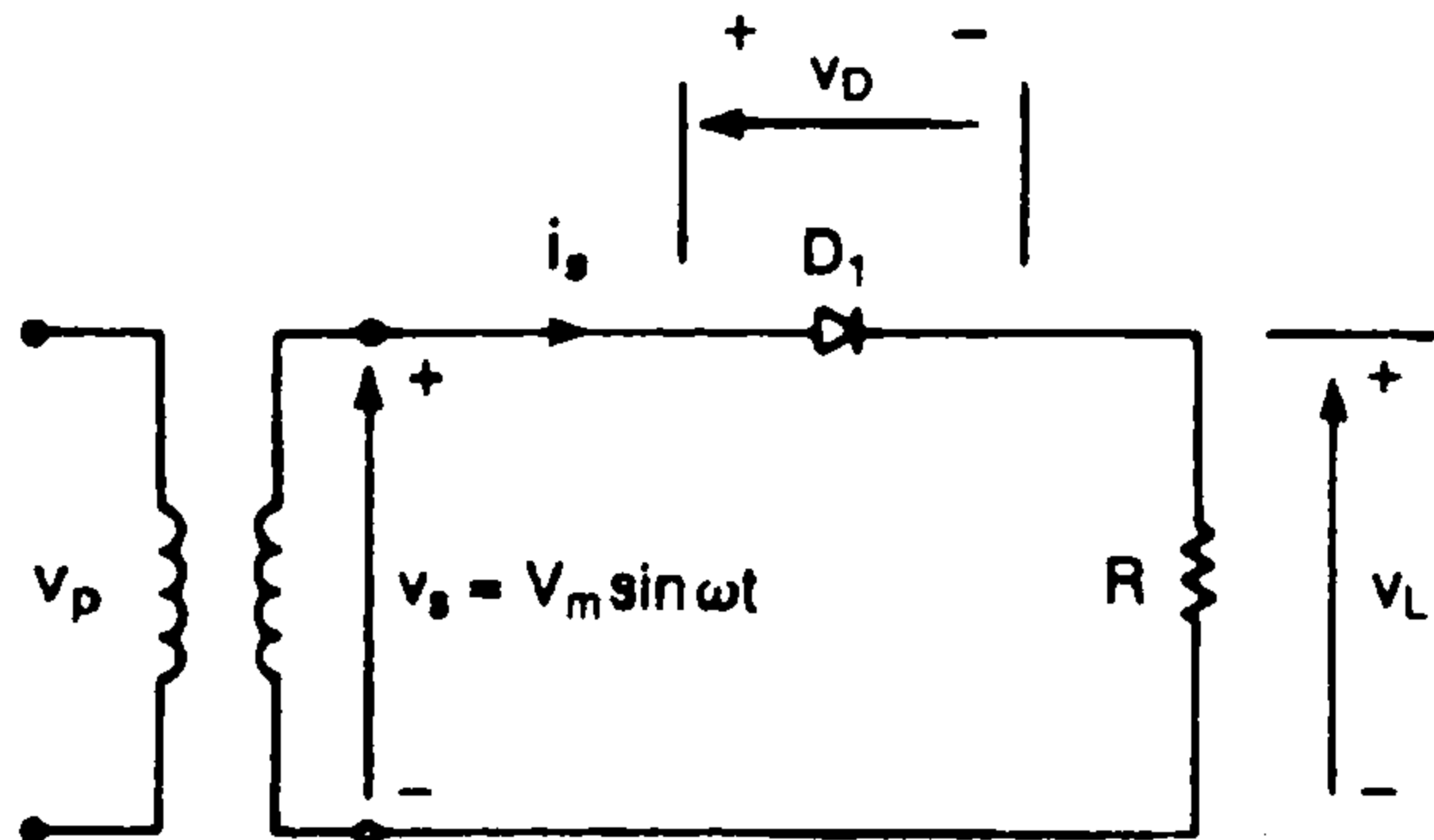
۲- زمان بازیابی معکوس دیودی برابر $t_{rr} = 3\mu s$ و سرعت کاهش جریان دیود $\frac{di}{dt} = 30A/\mu s$ است. پیک جریان معکوس دیود برابر است با:

۱. ۴۵A ۲. ۹۰A ۳. ۱۳۵A ۴. ۱۸۰A

۳- در یک یکسو ساز تمام موج با فرکانس $f = 60Hz$ ، فرکانس مهمترین هارمونیک برابر است با:

۱. ۶۰Hz ۲. ۱۲۰Hz ۳. ۱۸۰Hz ۴. ۲۴۰Hz

۴- با در نظر گرفتن $R = 0.5\Omega$ ، جریان موثر خروجی یکسوکننده شکل زیر برابر است با:



۱. $0.25V_m$ ۲. $0.5V_m$ ۳. V_m ۴. $2V_m$



تعداد سوالات: تستی: ۲۰: تشریحی: ۴

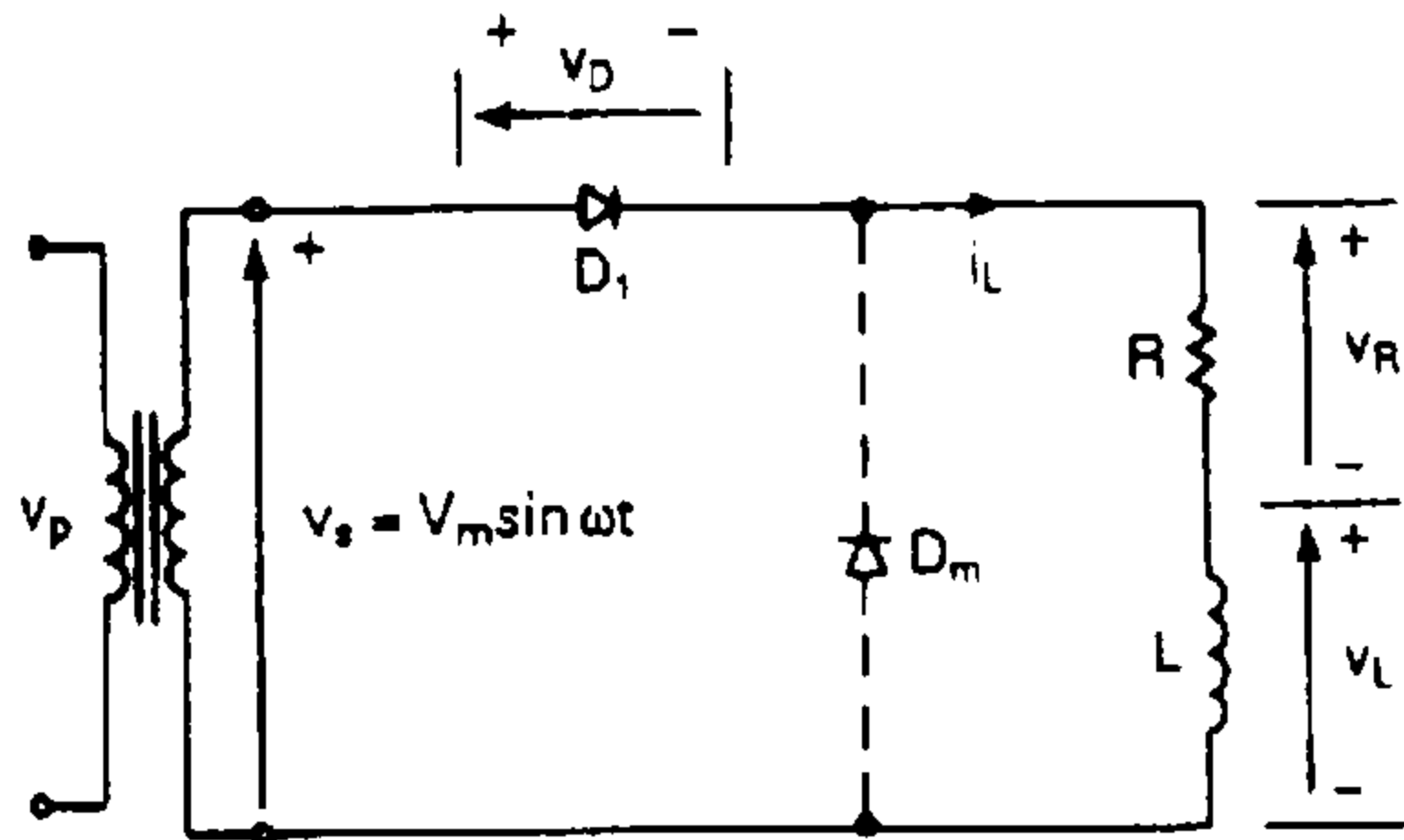
زمان آزمون (دقیقه): تستی: ۶۰: تشریحی: ۶۰

سری سوال: ۱ یک

عنوان درس: الکترونیک صنعتی

رشته تحصیلی/گد درس: مهندسی مدیریت اجرایی ۱۳۱۱۰۲۹ - مهندسی برق - گرایش الکترونیک، مهندسی برق - گرایش قدرت، مهندسی برق - گرایش کنترل، مهندسی برق - گرایش مخابرات، مهندسی برق - گرایش مهندسی پزشکی (بیوالکترونیک)، مهندسی پزشکی - بالینی ۱۳۱۹۰۴۵

۵- برای یکسوکننده شکل زیر با بار RL مقدار V_{dc} با در نظر نگرفتن دیود هرزگرد برابر است با:



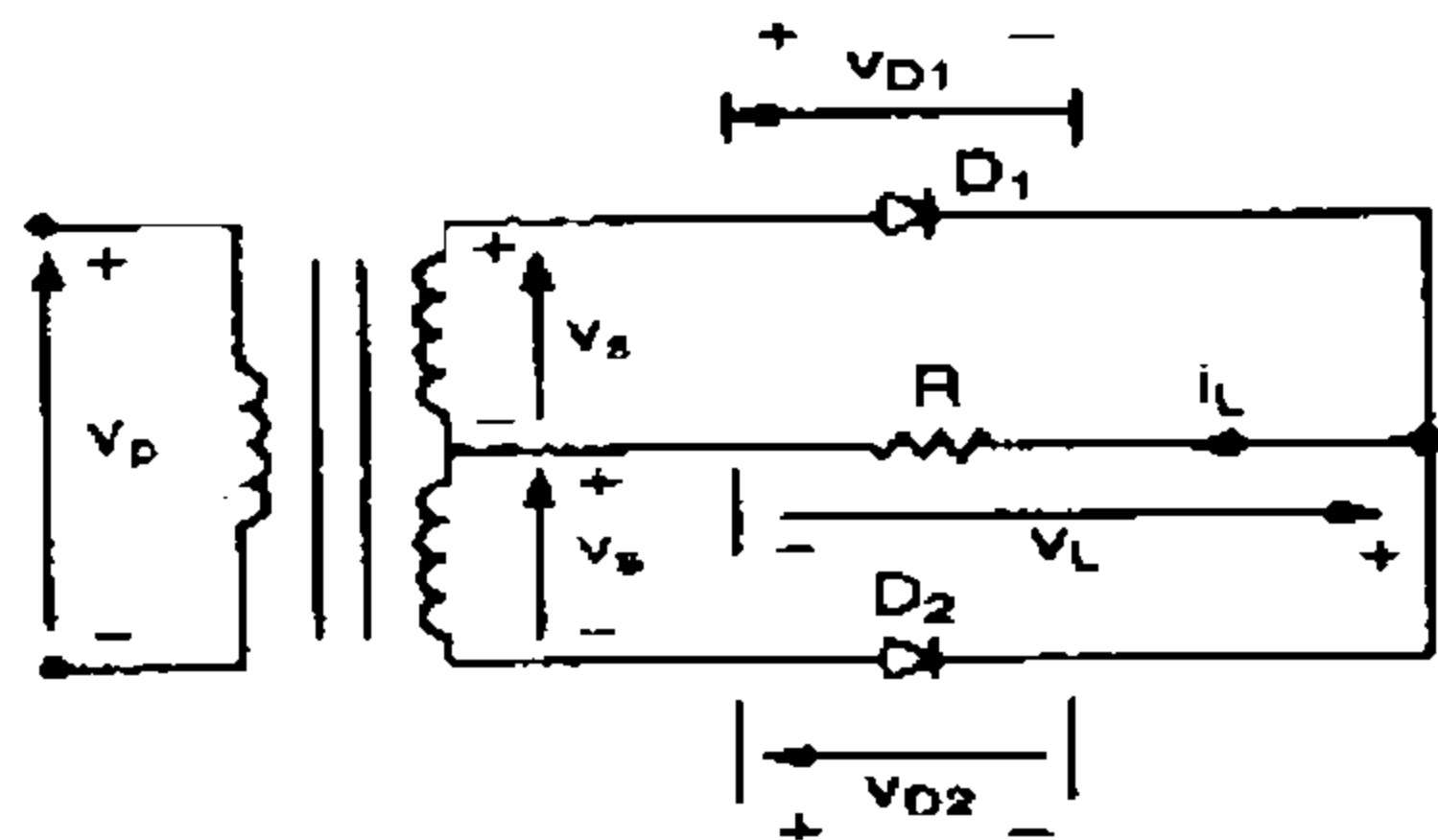
۲. $V_m/2\pi (1 - \cos(\pi + \sigma))$

۱. $2V_m/\pi$

۴. $V_m/\pi (1 - \cos(\pi + \sigma))$

۳. V_m/π

۶- یکسو کننده شکل زیر با بار مقاومتی خالص $R = 0.6366\Omega$ مفروض است. اگر $V_s = V_m \sin \omega t$ باشد ولتاژ خروجی متوسط (V_{dc}) برابر است با:



۴. $8V_m/\pi$

۳. $4V_m/\pi$

۲. $2V_m/\pi$

۱. V_m/π



تعداد سوالات: تستی: ۲۰ تشریحی: ۴

زمان آزمون (دقیقه): تستی: ۶۰ تشریحی: ۶۰

سری سوال: ۱ یک

عنوان درس: الکترونیک صنعتی

رشته تحصیلی/گد درس: مهندسی مدیریت اجرایی ۱۳۱۱۰۲۹ - مهندسی برق - گرایش الکترونیک، مهندسی برق - گرایش قدرت، مهندسی برق - گرایش کنترل، مهندسی برق - گرایش مخابرات، مهندسی برق - گرایش مهندسی پزشکی (بیوالکترونیک)، مهندسی پزشکی - بالینی ۱۳۱۹۰۴۵

۷- اگر یک تریستور در بایاس مستقیم به ولتاژ شکست مستقیم (V_{BO}) برسد پیوند آن خواهد شکست.
جریان متناظر با این ولتاژ نیز، جریان نامیده می شود.

۱- J_1, J_3 - تثبیت کننده

۲- J_2 - نگهدارنده

۲- J_2 - تثبیت کننده

۴- J_1, J_3 - نگهدارنده

۸- مبدل نیمه، مبدلی است که در آن ولتاژ خروجی و جریان خروجی

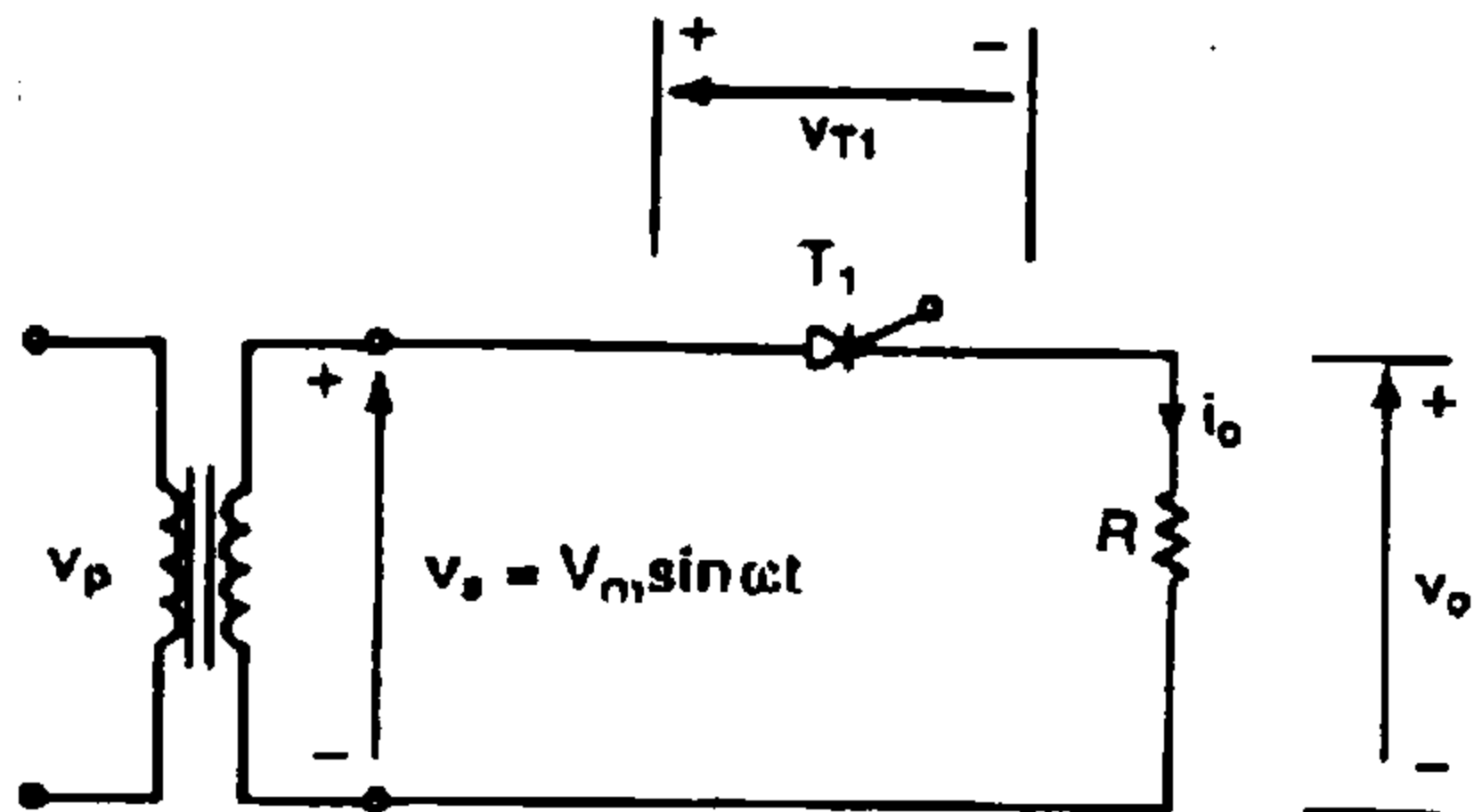
۱. فقط یک جهت دارد - می تواند مثبت یا منفی باشد.

۲. می تواند مثبت یا منفی باشد - فقط یک جهت دارد.

۳. فقط یک جهت دارد - فقط یک جهت دارد.

۴. می تواند مثبت یا منفی باشد - می تواند مثبت یا منفی باشد.

۹- اگر مبدل شکل زیر دارای یک بار فقط مقاومتی $R = 0.3536\Omega$ بوده و زاویه تاخیر آن برابر $\alpha = \pi/2$ باشد، I_{rms} برابر است با:



۴- $8V_m$

۳- $4V_m$

۲- $2V_m$

۱- V_m



تعداد سوالات: تستی: ۲۰: تشریحی: ۴

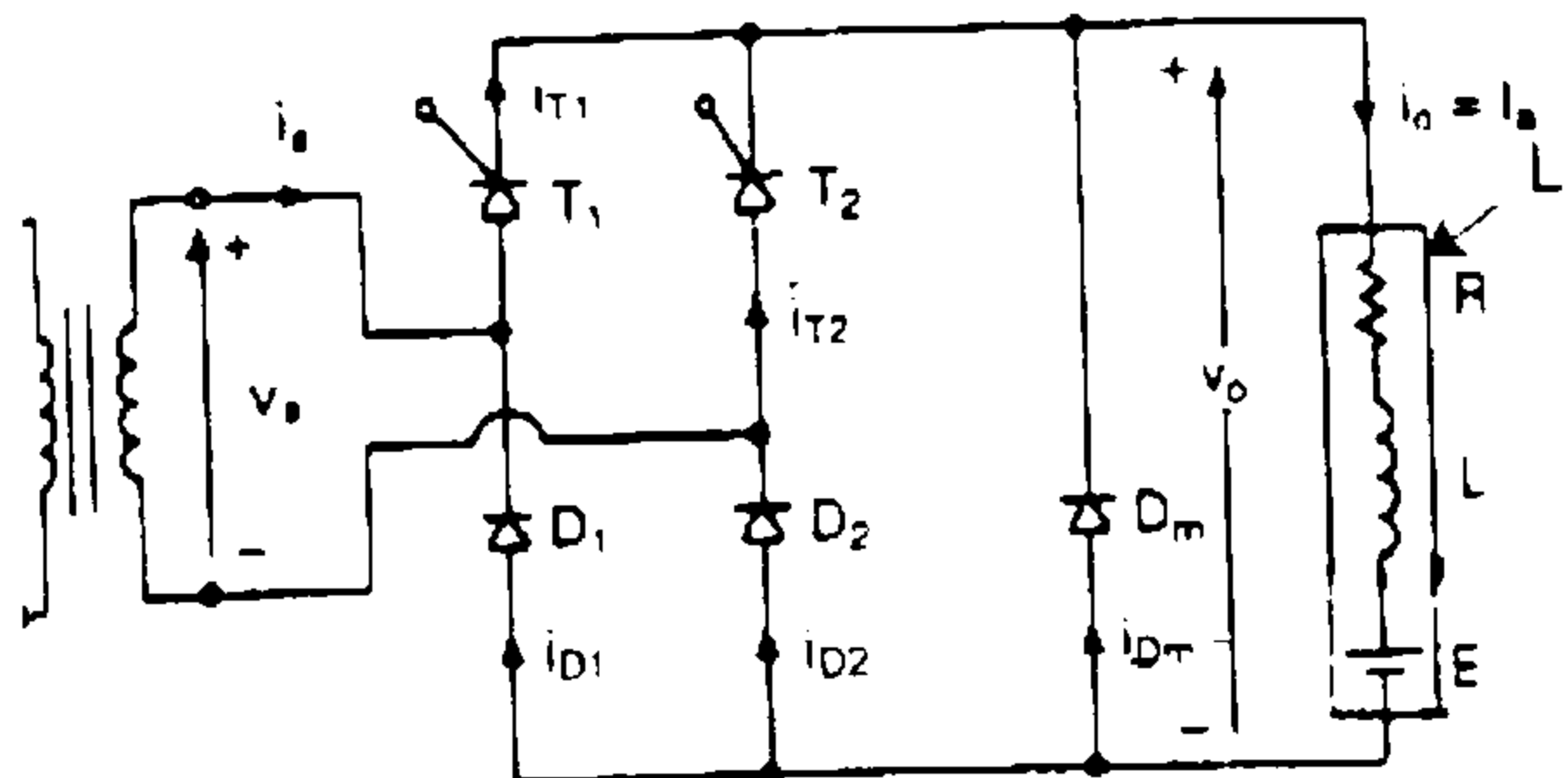
زمان آزمون (دقیقه): تستی: ۶۰: تشریحی: ۶۰

سری سوال: ۱ یک

عنوان درس: الکترونیک صنعتی

رشته تحصیلی/گد درس: مهندسی مدیریت اجرایی ۱۳۱۱۰۲۹ - مهندسی برق - گرایش الکترونیک، مهندسی برق - گرایش قدرت، مهندسی برق - گرایش کنترل، مهندسی برق - گرایش مخابرات، مهندسی برق - گرایش مهندسی پزشکی (بیوالکترونیک)، مهندسی پزشکی - بالینی ۱۳۱۹۰۴۵

۱۰- در مبدل نیمه شکل زیر که به یک منبع 60Hz و 120V متصل شده اگر زاویه تاخیر $\alpha = \pi/2$ باشد، مقدار V_{dc} برابر است با (نسبت دو ترانس برابر مقدار واحد می باشد):



۴. 45.02

۳. 154.02

۲. 254.02

۱. 354.02

۱۱- در مدولاسیون پهنای پالس سینوسی، پهنای پالس از مقایسه ولتاژ مرجع و ولتاژ ایجاد می شود.

۲. مربعی - نیمه سینوسی

۱. مثلثی - نیمه سینوسی

۴. مربعی - سینوسی

۳. مثلثی - سینوسی

۱۲- در کنترل کننده های ولتاژ متناوب، اگر کلیدهای تریستوری بار را برای چند سیکل ولتاژ ورودی به منبع متناوب وصل کنند از کنترل استفاده شده است و اگر بار را در قسمتی از هر سیکل ولتاژ ورودی به منبع متناوب متصل نمایند از کنترل استفاده می نمایند.

۲. قطع و وصل - زاویه فاز

۱. زاویه فاز - دو سویه

۴. قطع و وصل - دو سویه

۳. زاویه فاز - قطع و وصل



تعداد سوالات: تستی: ۲۰ تشریحی: ۴

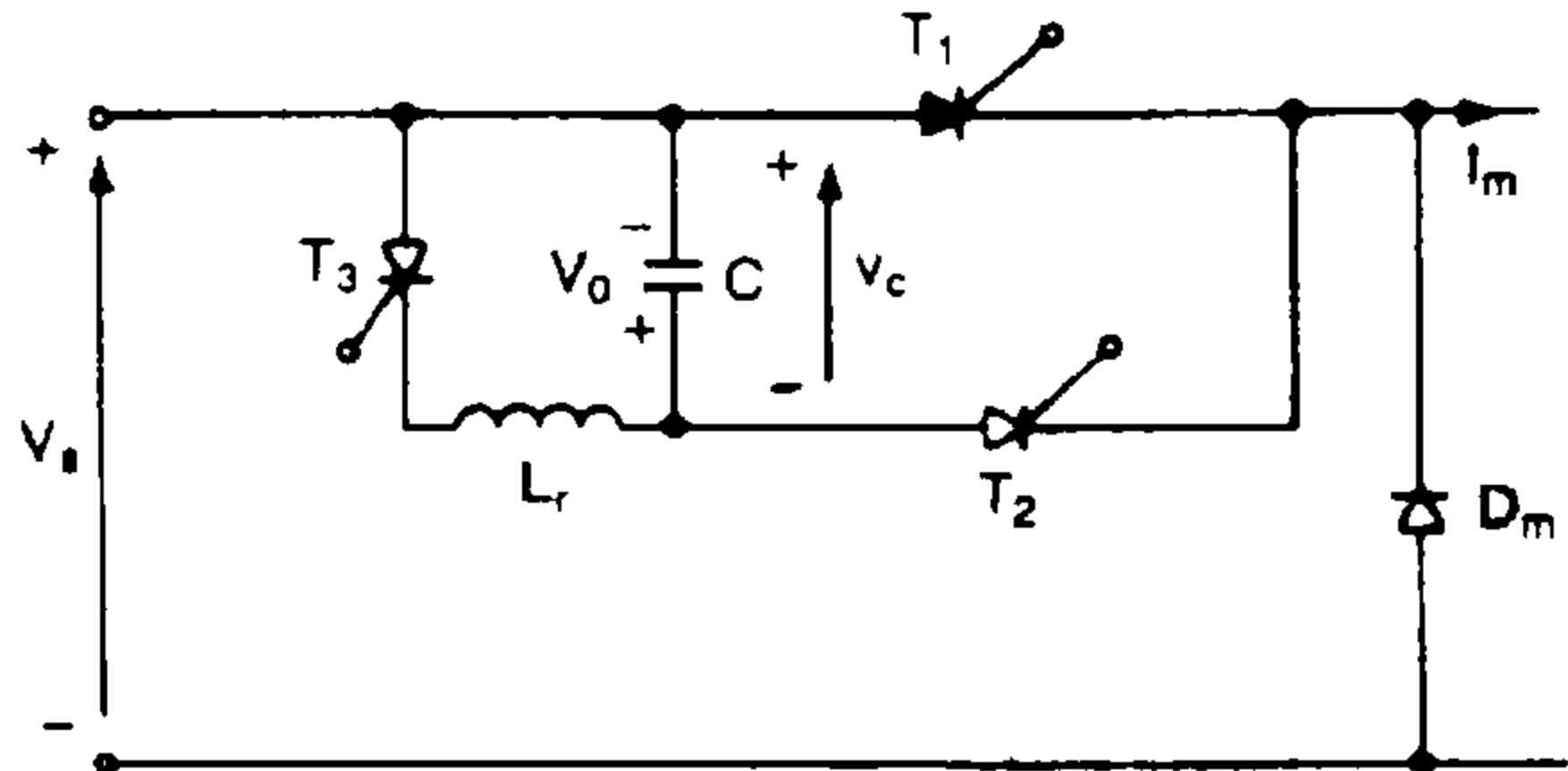
زمان آزمون (دقیقه): تستی: ۶۰ تشریحی: ۶۰

سری سوال: ۱ یک

عنوان درس: الکترونیک صنعتی

رشته تحصیلی/گد درس: مهندسی مدیریت اجرایی ۱۳۱۱۰۲۹ - مهندسی برق - گرایش الکترونیک، مهندسی برق - گرایش قدرت، مهندسی برق - گرایش کنترل، مهندسی برق - گرایش مخابرات، مهندسی برق - گرایش مهندسی پزشکی (بیوالکترونیک)، مهندسی پزشکی - بالینی ۱۳۱۹۰۴۵

۱۳- در مدار کموتاسیون ضربه شکل زیر، در صورتی که ولتاژ منبع برابر $V_s = 120\text{V}$ ، جریان بار برابر $I_m = 80\text{A}$ ، زمان خاموشی برابر $t_{off} = 12\mu\text{s}$ و جریان برگشتی پیک، به ۱۲۰ درصد I_m محدود شود مقادیر خازن و سلف برگشتی به ترتیب برابر هستند با:



۲. $L_r = 125\mu\text{H} - C = 80\mu\text{F}$

۱. $L_r = 1250\mu\text{H} - C = 800\mu\text{F}$

۴. $L_r = 1.25\mu\text{H} - C = 0.8\mu\text{F}$

۳. $L_r = 12.5\mu\text{H} - C = 8\mu\text{F}$

۱۴- مدار کدام نوع از کموتاسیون های زیر، جزء مثال های کموتاسیون سمت بار محسوب می شوند؟

۲. کموتاسیون پالس شدید

۱. کموتاسیون ضربه

۴. گزینه های الف و ب

۳. کموتاسیون مکمل

۱۵- کدام کموتاسیون برای انتقال جریان بین دو بار به کار می رود؟

۲. کموتاسیون مکمل

۱. کموتاسیون پالس خارجی

۴. کموتاسیون ضربه

۳. کموتاسیون پالس شدید

۱۶- به کموتاسیون ، کموتاسیون جریان و به کموتاسیون ، کموتاسیون ولتاژ گفته می شود.

۲. پالس خارجی - مکمل

۱. پالس خارجی - ضربه

۴. مکمل - پالس شدید

۳. پالس شدید - ضربه



تعداد سوالات: تستی: ۲۰: تشریحی: ۴

زمان آزمون (دقیقه): تستی: ۶۰: تشریحی: ۶۰

سری سوال: ۱ یک

عنوان درس: الکترونیک صنعتی

رشته تحصیلی/گد درس: مهندسی مدیریت اجرایی ۱۳۱۱۰۲۹ - مهندسی برق - گرایش الکترونیک، مهندسی برق - گرایش قدرت، مهندسی برق - گرایش کنترل، مهندسی برق - گرایش مخابرات، مهندسی برق - گرایش مهندسی پزشکی (بیوالکترونیک)، مهندسی پزشکی - بالینی ۱۳۱۹۰۴۵

۱۷- در ناحیه فعال، جریان یک ترانزیستور پیوند دو قطبی (BJT) با بهره مشخصی تقویت شده است و ولتاژ با جریان بیس کاهش می یابد.

۱. آمپتر، (کلکتور-امپتر)
۲. کلکتور، (کلکتور-امپتر)
۳. آمپتر، (بیس-امپتر)
۴. کلکتور، (بیس-امپتر)

۱۸- کدام یک از موارد زیر، جزء روشهای رایج در بهینه سازی راه اندازی بیس یک ترانزیستور پیوند دو قطبی (BJT) محسوب نمی شود؟

۱. کنترل شکست ثانوی
۲. کنترل ضد اشباع
۳. کنترل بیس متناسب
۴. کنترل خاموش شدن

۱۹- کدام گزینه جزء مشخصه *MOSFET* های قدرت نمی باشد؟

۱. *MOSFET* قدرت، یک عنصر کنترل شونده با ولتاژ است.
۲. محافظت از *MOSFET* های قدرت تحت شرایط خطای اتصال کوتاه به سهولت صورت می پذیرد.
۳. سرعت کلیدزنی در *MOSFET* قدرت بسیار بالا است.
۴. ترانزیستورهای *MOSFET* قدرت در مبدل های توان پایین و فرکانس بالا کاربرد فراوانی یافته اند.

۲۰- کدام گزینه در مورد حفاظت ولتاژ عناصر نیمه هادی قدرت صحیح است؟

۱. دیودهای سلنیوم دارای ولتاژ مستقیم (V_{BO}) بزرگ می باشند.
۲. اتلاف انرژی اضافی در دیود سلنیوم با افزایش زیاد دما همراه است.
۳. کارایی دیودهای سلنیوم در محدود کردن dv/dt به دلیل داشتن خازن داخلی بزرگ از مدارهای اسنابر بیشتر است.
۴. ذرات اکسید فلزی در ورستورها توسط یک قشر اکسید عایق شده اند که با افزایش ولتاژ اعمالی، این قشر هادی گردیده و جریان افزایش می یابد.

تعداد سوالات: تستی: ۲۰ تشریحی: ۴

زمان آزمون (دقیقه): تستی: ۶۰ تشریحی: ۶۰

سری سوال: ۱ یک

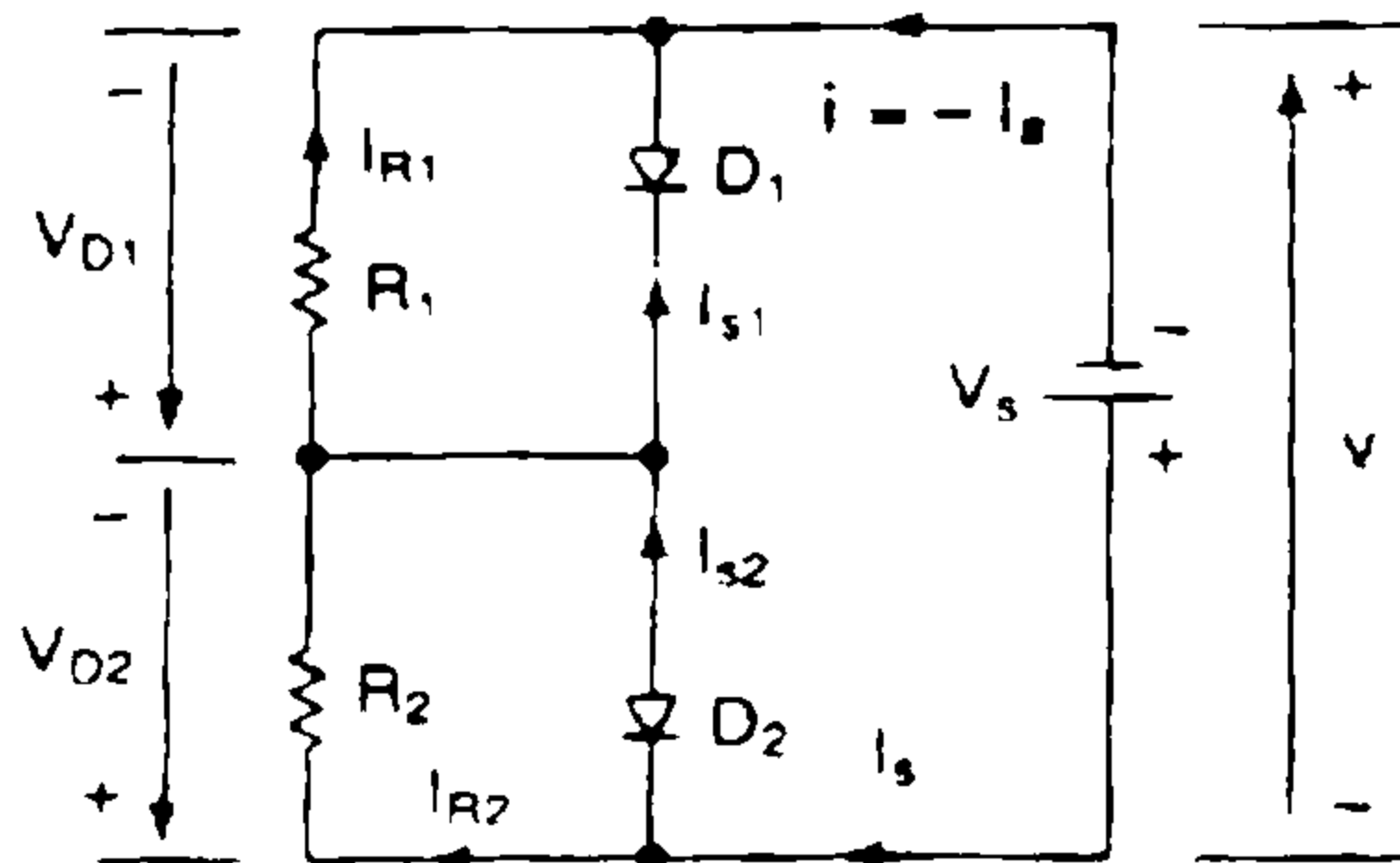
عنوان درس: الکترونیک صنعتی

رشته تحصیلی/گد درس: مهندسی مدیریت اجرایی ۱۳۱۱۰۲۹ - مهندسی برق - گرایش الکترونیک، مهندسی برق - گرایش قدرت، مهندسی برق - گرایش کنترل، مهندسی برق - گرایش مخابرات، مهندسی برق - گرایش مهندسی پزشکی (بیوالکترونیک)، مهندسی پزشکی - بالینی ۱۳۱۹۰۴۵

سوالات تشریحی

۱،۷۵ نمره

۱- دو دیود مشابه شکل زیر به صورت سری متصل شده اند تا ولتاژ کل $V_D = 5V$ را به صورت اشتراکی استفاده کنند. جریان نشتی معکوس دو دیود $I_{S1} = 30mA$ و $I_{S2} = 35mA$ است.



الف) اگر مقاومت های تقسیم ولتاژ با هم برابر بوده و داشته باشیم $R_1 = R_2 = 100k \Omega$ ، ولتاژ دیودها را به دست آورید.

ب) اگر ولتاژ دیودها مساوی باشد ($V_{D1} = V_{D2} = V_D/2$) مقاومت های تقسیم ولتاژ R_1 و R_2 را به دست آورید.



تعداد سوالات: تستی: ۲۰ تشریحی: ۴

زمان آزمون (دقیقه): تستی: ۶۰ تشریحی: ۶۰

سری سوال: ۱ یک

عنوان درس: الکترونیک صنعتی

رشته تحصیلی/گد درس: مهندسی مدیریت اجرایی ۱۳۱۱۰۲۹ - مهندسی برق - گرایش الکترونیک، مهندسی برق - گرایش قدرت، مهندسی برق - گرایش کنترل، مهندسی برق - گرایش مخبرات، مهندسی برق - گرایش مهندسی پزشکی (بیوالکترونیک)، مهندسی پزشکی - بالینی ۱۳۱۹۰۴۵

۱.۷۵ نمره

۲- یک یکسو کننده پل سه فاز دارای یک بار مقاومتی خالص است. تعیین کنید:

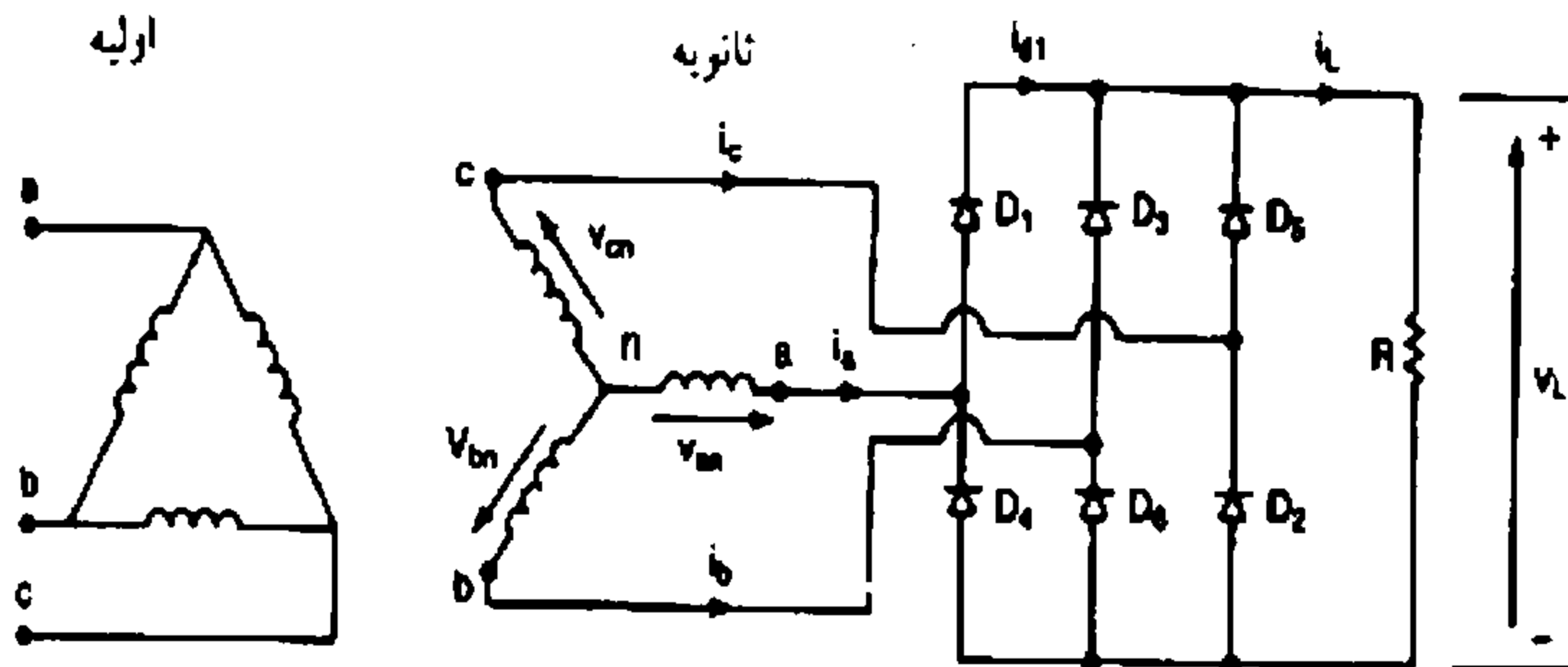
الف) بازده

ب) ضریب ریپل

ج) ضریب کارکرد ترانسفورماتور

د) پیک ولتاژ معکوس هر دیود (PIV)

(نکته: یکسوکننده، جریان خروجی $I_{dc} = 60A$ و ولتاژ خروجی $V_{dc} = 280.7v$ داشته و فرکانس منبع تغذیه برابر $60Hz$ است.)



تعداد سوالات: تستی: ۲۰: تشریحی: ۴

زمان آزمون (دقیقه): تستی: ۶۰: تشریحی: ۶۰

سری سوال: ۱ یک

عنوان درس: الکترونیک صنعتی

رشته تحصیلی/گد درس: مهندسی مدیریت اجرایی ۱۳۱۱۰۲۹ - مهندسی برق - گرایش الکترونیک، مهندسی برق - گرایش قدرت، مهندسی برق - گرایش کنترل، مهندسی برق - گرایش مخابرات، مهندسی برق - گرایش مهندسی پزشکی (بیوالکترونیک)، مهندسی پزشکی - بالینی ۱۳۱۹۰۴۵

نمره ۱.۷۵

۳- مبدل کامل شکل زیر به یک منبع ولتاژ 60 Hz و 120 V وصل شده است. جریان بار I_a را می توان پیوسته و میزان ریپل آن را ناچیز فرض کرد. نسبت دو ترانسفورماتور برابر واحد می باشد. در صورتیکه زاویه

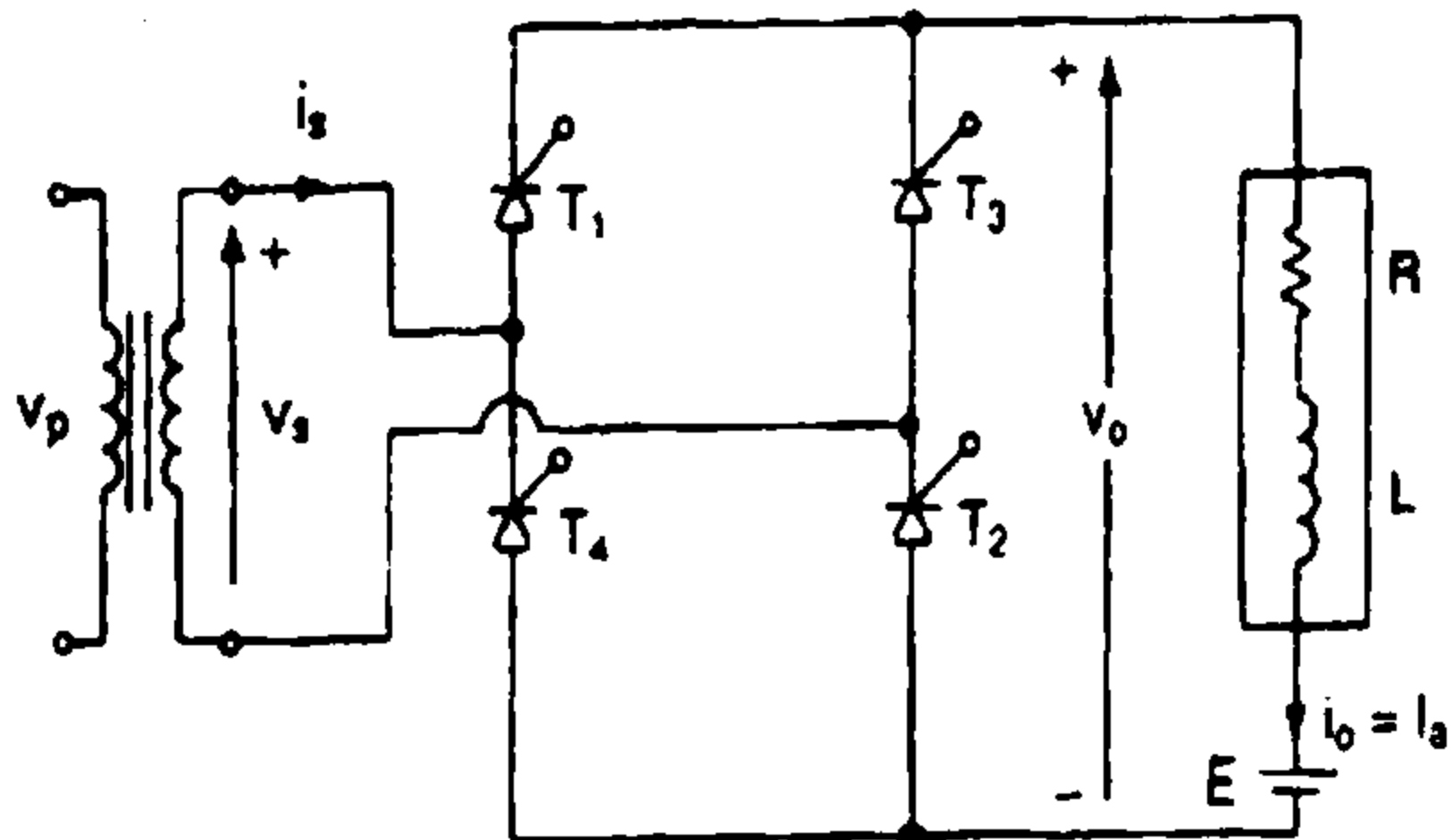
تاخیر برابر $a = \frac{\mu}{3}$ باشد مطلوب است محاسبه:

(الف) V_{dc}

(ب) V_{rms}

(ج) HF

(د) PF





تعداد سوالات: تستی: ۲۰ تشریحی: ۴

زمان آزمون (دقیقه): تستی: ۶۰ تشریحی: ۶۰

سری سوال: ۱ یک

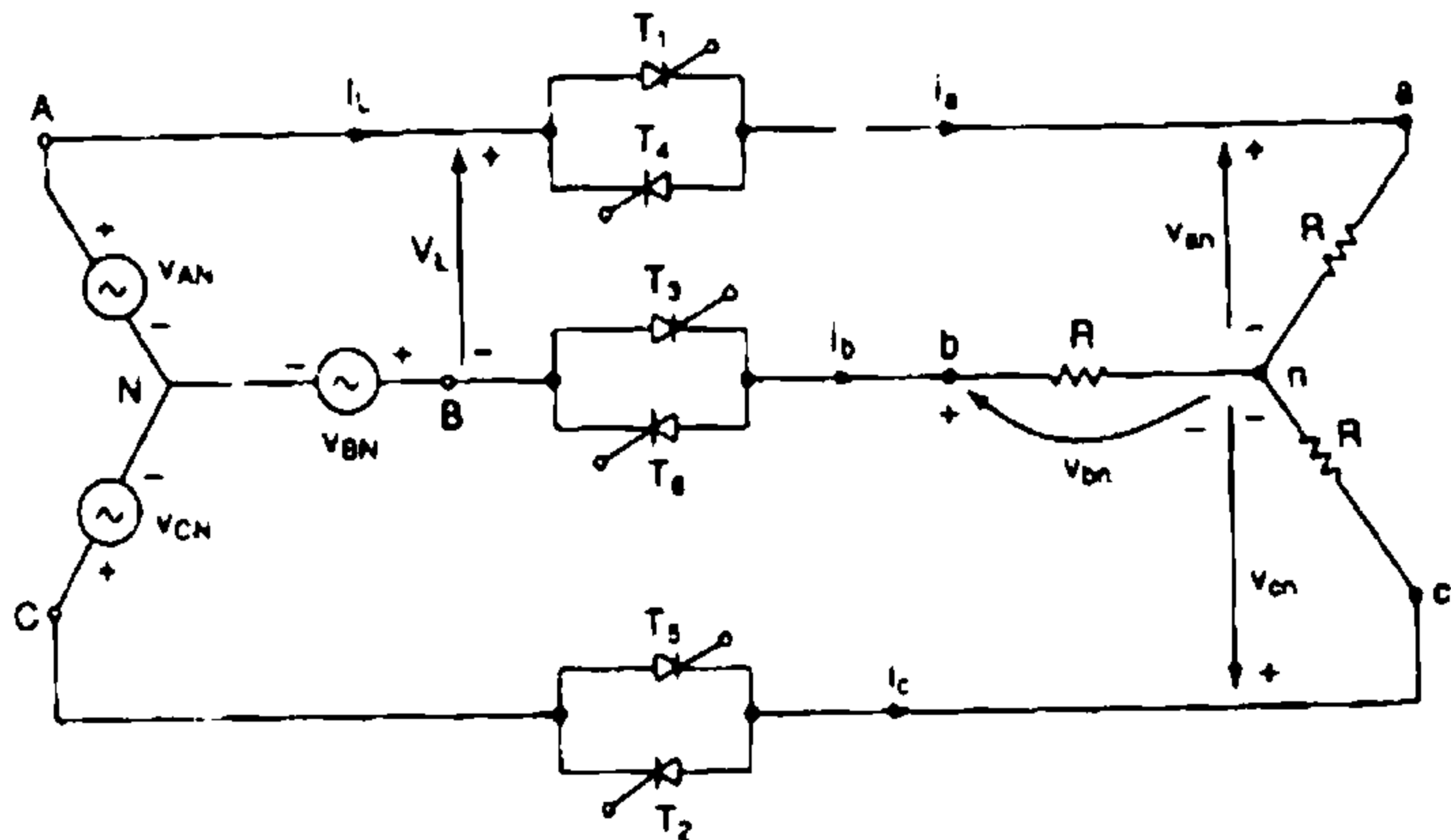
عنوان درس: الکترونیک صنعتی

رشته تحصیلی/گد درس: مهندسی مدیریت اجرایی ۱۳۱۱۰۲۹ - مهندسی برق - گرایش الکترونیک، مهندسی برق - گرایش قدرت، مهندسی برق - گرایش کنترل، مهندسی برق - گرایش مخابرات، مهندسی برق - گرایش مهندسی پزشکی (بیوالکترونیک)، مهندسی پزشکی - بالینی ۱۳۱۹۰۴۵

نمره ۱.۷۵

۴- کنترل کننده دو سویه نشان داده شده در شکل زیر یک بار مقاومتی $R = 10\Omega$ با اتصال ستاره را تغذیه نموده و ولتاژ ورودی خط به خط آن برابر 208 V (rms) با فرکانس 60 Hz است. زاویه تاخیر برابر

$\frac{\pi}{3}$ می باشد. تعیین کنید:



الف) مقدار موثر فاز خروجی V_o

ب) ضریب توان ورودی PF

ج) عباراتی که ولتاژ خروجی لحظه ای فاز a را بیان کند.

شماره سوال	پاسخ صحيح	وضعييت كليلد
1	ب	عادي
2	ب	عادي
3	ب	عادي
4	ج	عادي
5	ب	عادي
6	ب	عادي
7	ج	عادي
8	ج	عادي
9	الف	عادي
10	د	عادي
11	الف	عادي
12	ب	عادي
13	ج	عادي
14	د	عادي
15	ب	عادي
16	ج	عادي
17	ب	عادي
18	الف	عادي
19	ب	عادي
20	د	عادي



تعداد سوالات: تستی: ۲۰ تشریحی: ۴

زمان آزمون (دقیقه): تستی: ۶۰ تشریحی: ۶۰

سری سوال: یک ۱

عنوان درس: الکترونیک صنعتی

رشته تحصیلی/کد درس: - مهندسی مدیریت اجرایی ۱۳۱۱۰۲۹ - مهندسی برق - گرایش الکترونیک، مهندسی برق - گرایش قدرت، مهندسی برق - گرایش کنترل، مهندسی برق - گرایش مخابرات، مهندسی برق - گرایش مهندسی پزشکی (بیوالکترونیک)، مهندسی پزشکی بالینی ۱۳۱۹۰۴۵

استفاده از ماشین حساب ساده، ماشین حساب مهندسی مجاز است

سوالات تشریحی

۱- صفحه ۴۹	۱.۷۵ نمره
۲- صفحه ۸۸	۱.۷۵ نمره
۳- صفحه ۱۵۸	۱.۷۵ نمره
۴- صفحه ۲۲۹	۱.۷۵ نمره

92-93-1



تعداد سوالات: تستی: ۲۰ تشریحی: ۴

زمان آزمون (دقیقه): تستی: ۶۰ تشریحی: ۶۰

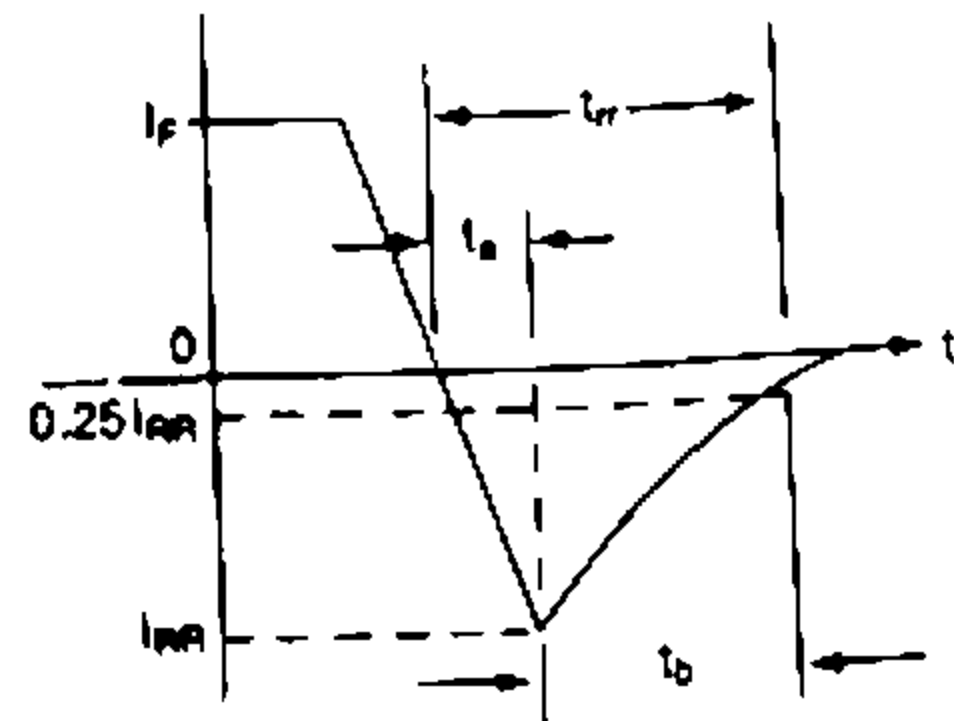
سری سوال: یک ۱

عنوان درس: الکترونیک صنعتی

رشته تحصیلی/گد درس: - مهندسی مدیریت اجرایی ۱۳۱۱۰۲۹ - مهندسی برق - گرایش الکترونیک، مهندسی برق - گرایش قدرت، مهندسی برق - گرایش کنترل، مهندسی برق - گرایش مخابرات، مهندسی برق - گرایش مهندسی پزشکی (بیوالکترونیک)، مهندسی پزشکی
بالینی ۱۳۱۹۰۴۵

استفاده از ماشین حساب مهندسی مجاز است

۱- مشخصه بازیابی معکوس یک دیود در شکل زیر نشان داده شده است. زمانهای t_a ، t_b ، t_{rr} به ترتیب نشان دهنده چیست؟



۱. زمان بازیابی معکوس - زمان ذخیره بار در ناحیه تخلیه پیوند - زمان ذخیره بار در ماده نیمه هادی
۲. زمان ذخیره بار در ناحیه تخلیه پیوند - زمان ذخیره بار در ماده نیمه هادی - زمان بازیابی معکوس
۳. زمان ذخیره بار در ناحیه تخلیه پیوند - زمان بازیابی معکوس - زمان ذخیره بار در ماده نیمه هادی
۴. زمان ذخیره بار در ماده نیمه هادی - زمان ذخیره بار در ناحیه تخلیه پیوند - زمان بازیابی معکوس

۲- کدام گزینه در مورد دیودهای شاتکی درست است؟

۱. جریان نشتی دیودهای شاتکی کمتر از دیودهای پیوند $p-n$ است.
۲. بار الکتریکی بازیابی شده در دیود شاتکی بیشتر از یک دیود پیوند $p-n$ است.
۳. دیودهای شاتکی برای بکارگیری در منابع تغذیه dc با ولتاژ بالا و جریان کم، ایده آل هستند.
۴. مشکل ذخیره بار در دیودهای پیوند $p-n$ در دیودهای شاتکی حذف یا حداقل شده است.



تعداد سوالات: تستی: ۲۰ تشریحی: ۴

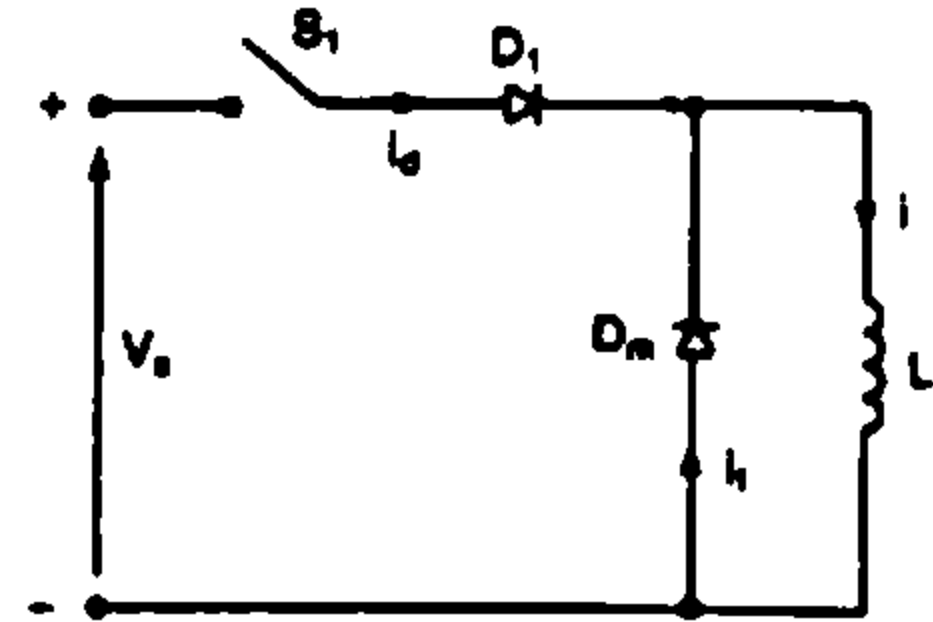
زمان آزمون (دقیقه): تستی: ۶۰ تشریحی: ۶۰

سری سوال: ۱ یک

عنوان درس: الکترونیک صنعتی

رشته تحصیلی/گد درس: مهندسی مدیریت اجرایی ۱۳۱۱۰۲۹ - مهندسی برق - گرایش الکترونیک، مهندسی برق - گرایش قدرت، مهندسی برق - گرایش کنترل، مهندسی برق - گرایش مخابرات، مهندسی برق - گرایش مهندسی پزشکی (بیوالکترونیک)، مهندسی پزشکی - بالینی ۱۳۱۹۰۴۵

۳- در مدار شکل زیر برای آزادسازی انرژی ذخیره شده در سلف و بهبود بازده چه کاری می توان انجام داد؟



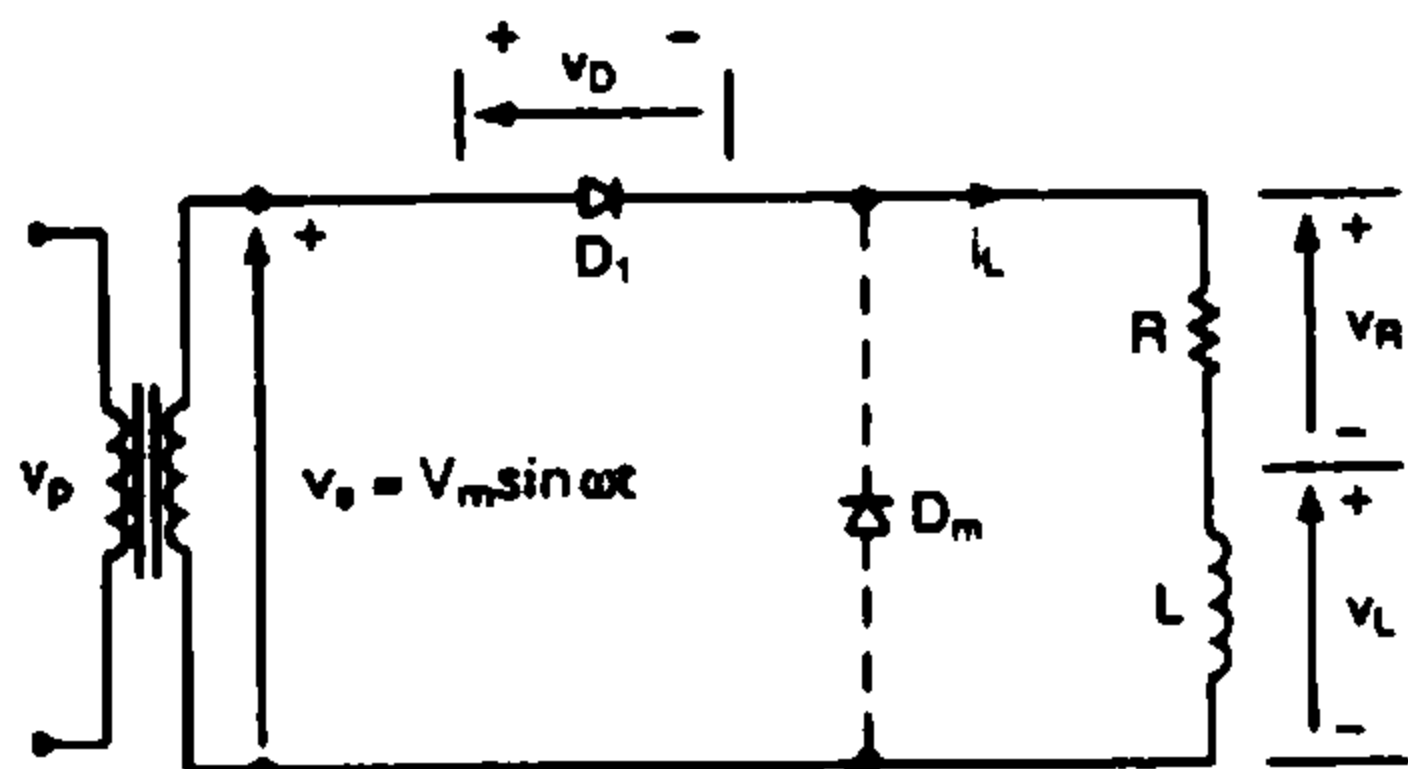
۲. افزودن یک سیم پیچ ثانویه به سلف

۱. افزودن یک خازن به سلف

۴. افزودن یک تریستور به سلف

۳. افزودن یک سلف به صورت سری

۴- برای یکسوکننده شکل زیر با بار RL مقدار V_{dc} برابر است با:



۲. $V_m / 2\pi (1 - \cos(\pi + \theta))$

۱. $2V_m / \pi$

۴. $V_m / \pi (1 - \cos(\pi + \theta))$

۳. V_m / π



تعداد سوالات: تستی: ۲۰: تشریحی: ۴

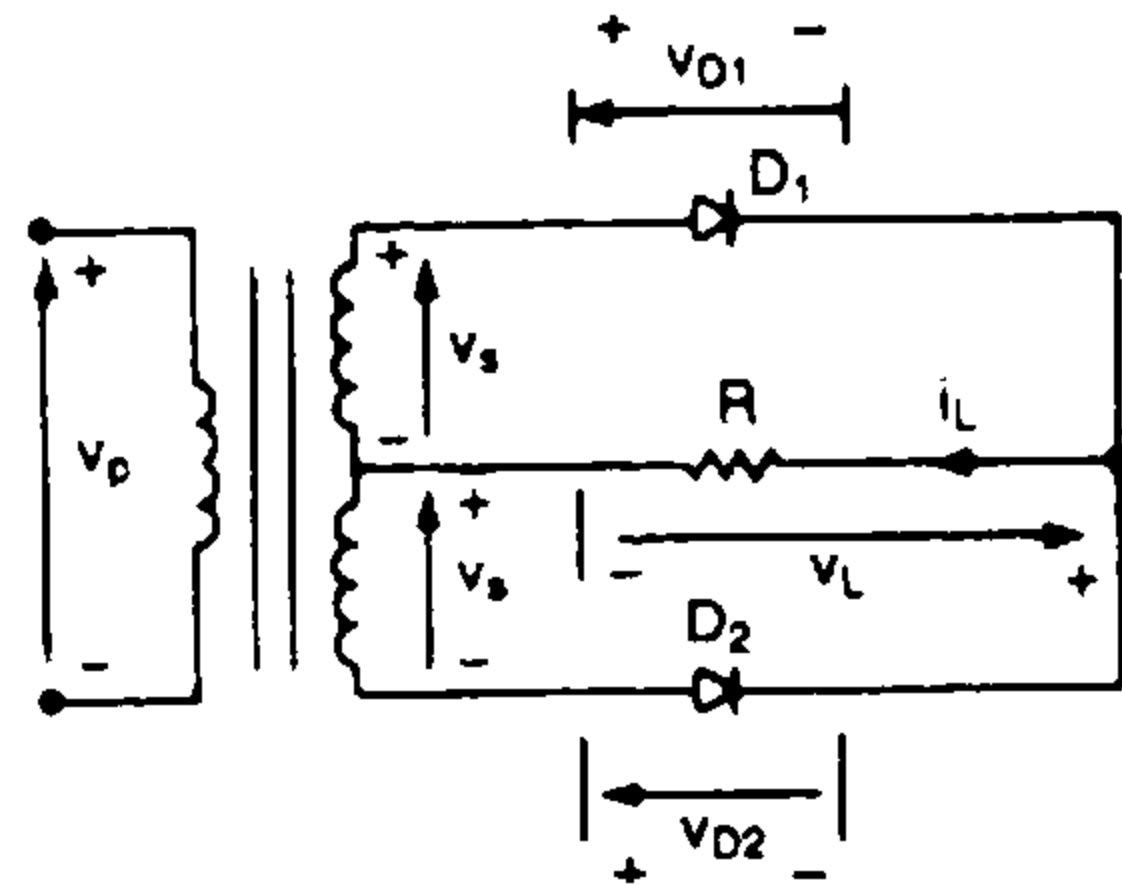
زمان آزمون (دقیقه): تستی: ۶۰: تشریحی: ۶۰

سری سوال: ۱ یک

عنوان درس: الکترونیک صنعتی

رشته تحصیلی/گد درس: مهندسی مدیریت اجرایی ۱۳۱۱۰۲۹ - مهندسی برق - گرایش الکترونیک، مهندسی برق - گرایش قدرت، مهندسی برق - گرایش کنترل، مهندسی برق - گرایش مخابرات، مهندسی برق - گرایش مهندسی پزشکی (بیوالکترونیک)، مهندسی پزشکی - بالینی ۱۳۱۹۰۴۵

۵- اگر یکسو کننده نشان داده شده در شکل زیر یک بار مقاومتی خالص $R = 0.6366\Omega$ داشته باشد و $V_s = V_m \sin \omega t$ ، جریان بار متوسط (I_{dc}) برابر است با:



۱. V_m ۲. $V_m/2$ ۳. $2V_m$ ۴. $V_m/4$

۶- یک تریستور در بایاس مستقیم، وقتی به ولتاژ شکست مستقیم (V_{BO}) می رسد، پیوند می شکنند. جریان متناظر با این ولتاژ جریان نامیده می شود.

۱. J_1, J_3 - تثبیت کننده ۲. J_2 - نگهدارنده
۳. J_2 - تثبیت کننده ۴. J_1, J_3 - نگهدارنده

۷- هنگامی که جریان اعمالی به یک تریستور از جریان بیشتر شود، تریستور در حالت روشن نگه داشته می شود و هنگامی که جریان اعمالی از جریان کمتر گردد، تریستور خاموش می شود.

۱. نگهدارنده - نگهدارنده ۲. تثبیت کننده - نگهدارنده
۳. نگهدارنده - تثبیت کننده ۴. تثبیت کننده - تثبیت کننده

۸- برای محافظت تریستور در برابر di/dt ، یک به آن اضافه کرده و برای محافظت در برابر dv/dt ، یک به آن می افزاییم.

۱. مدار RC - مدار RC ۲. مدار RC - سلف
۳. سلف - مدار RC ۴. سلف - سلف

تعداد سوالات: تستی: ۲۰ تشریحی: ۴

زمان آزمون (دقیقه): تستی: ۶۰ تشریحی: ۶۰

سری سوال: ۱ یک

عنوان درس: الکترونیک صنعتی

رشته تحصیلی/گد درس: مهندسی مدیریت اجرایی ۱۳۱۱۰۲۹ - مهندسی برق - گرایش الکترونیک، مهندسی برق - گرایش قدرت، مهندسی برق - گرایش کنترل، مهندسی برق - گرایش مخابرات، مهندسی برق - گرایش مهندسی پزشکی (بیوالکترونیک)، مهندسی پزشکی - بالینی ۱۳۱۹۰۴۵

۹- مبدل کامل مبدلی است که در آن ولتاژ خروجی.....، و جریان خروجی

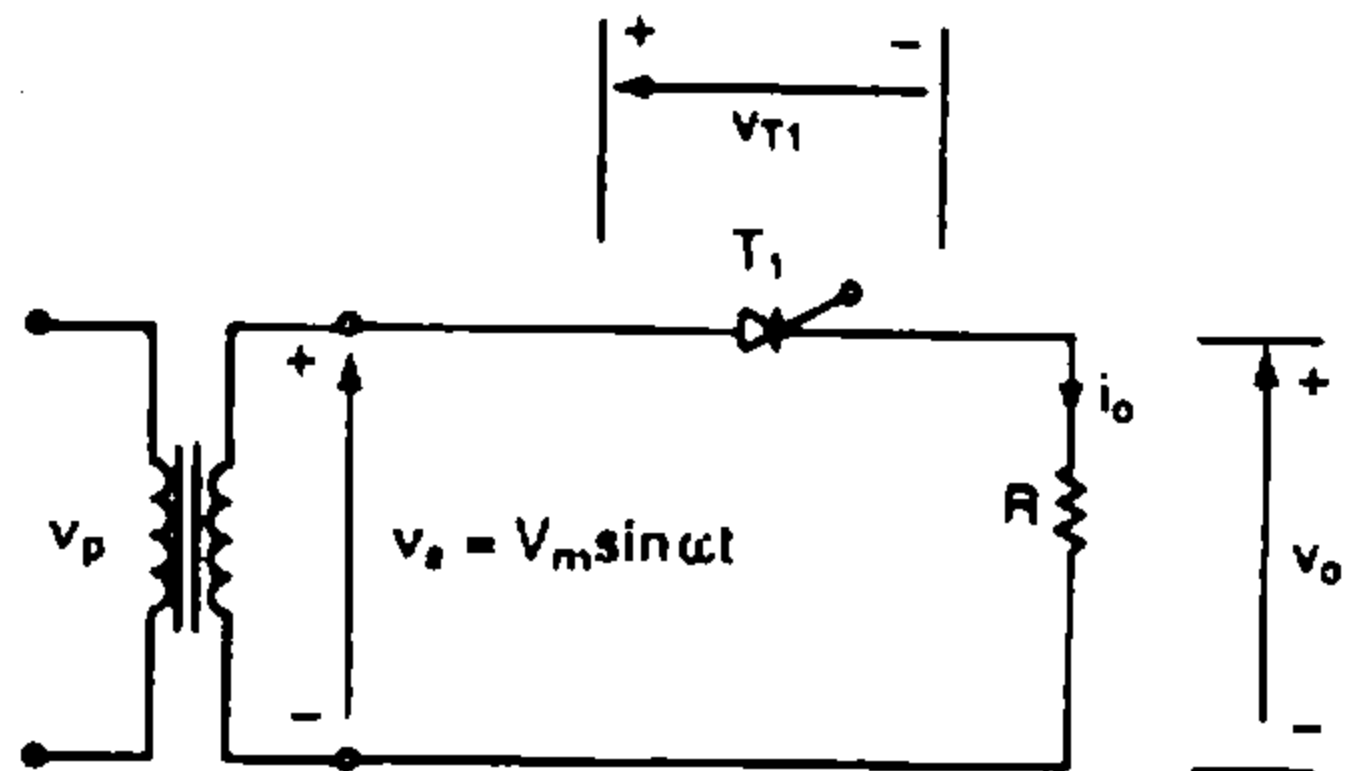
۱. فقط یک جهت دارد - می تواند مثبت یا منفی باشد.

۲. می تواند مثبت یا منفی باشد - فقط یک جهت دارد.

۳. فقط یک جهت دارد - فقط یک جهت دارد.

۴. می تواند مثبت یا منفی باشد - می تواند مثبت یا منفی باشد.

۱۰- اگر مبدل شکل زیر دارای یک بار فقط مقاومتی $R = 0.125\Omega$ و زاویه تاخیر $a = \pi/2$ باشد. P_{ac} برابر است با:



۴. $3V_m^2$

۳. $\frac{1}{2}V_m^2$

۲. $2V_m^2$

۱. V_m^2



تعداد سوالات: تستی: ۲۰: تشریحی: ۴

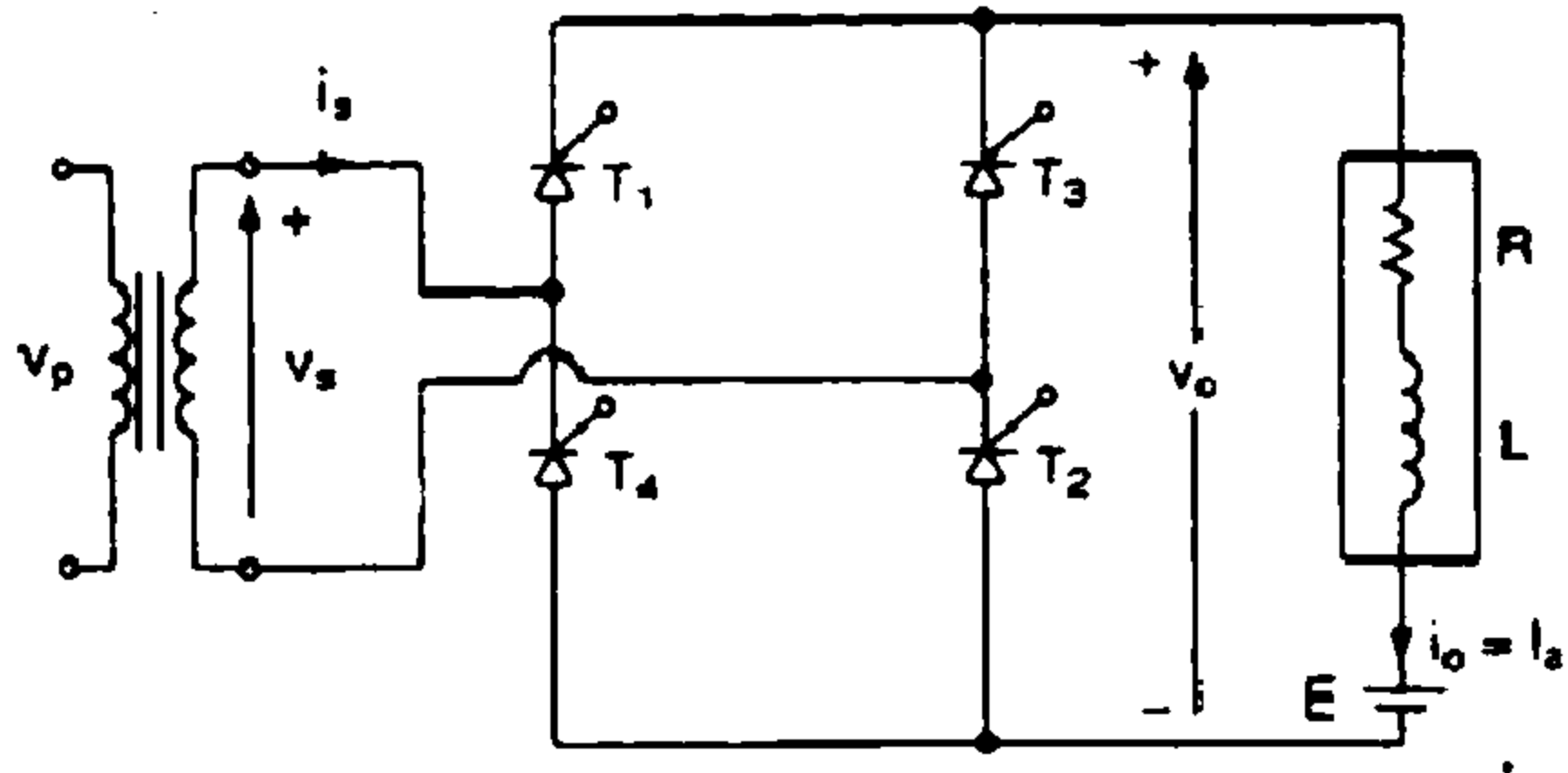
زمان آزمون (دقیقه): تستی: ۶۰: تشریحی: ۶۰

سری سوال: ۱ یک

عنوان درس: الکترونیک صنعتی

رشته تحصیلی/گد درس: مهندسی مدیریت اجرایی ۱۳۱۱۰۲۹ - مهندسی برق - گرایش الکترونیک، مهندسی برق - گرایش قدرت، مهندسی برق - گرایش کنترل، مهندسی برق - گرایش مخابرات، مهندسی برق - گرایش مهندسی پزشکی (بیوالکترونیک)، مهندسی پزشکی - بالینی ۱۳۱۹۰۴۵

۱۱- برای مبدل کامل تک فاز شکل زیر با زاویه تاخیر $\alpha = \pi/3$ ، مقدار V_{dc} برابر است با:



۴. $V_m/4\pi$

۳. $V_m/2\pi$

۲. V_m/π

۱. $2V_m/\pi$

۱۲- در مبدلهای با کنترل مدولاسیون پهنای پالس، سیگنال گیت از مقایسه با ایجاد می شود.

۲. یک موج مثلثی - سیگنال سینوسی

۱. یک موج مربعی - سیگنال سینوسی

۴. یک موج مثلثی - سیگنال DC

۳. یک موج مربعی - سیگنال DC

۱۳- در کنترل کننده های ولتاژ متناوب، اگر کلیدهای تریستوری بار را برای چند سیکل ولتاژ ورودی به منبع متناوب وصل کنند از کنترل استفاده شده است و اگر بار را در قسمتی از هر سیکل ولتاژ ورودی به منبع متناوب متصل نمایند از کنترل استفاده می نمایند.

۲. کنترل قطع و وصل - کنترل زاویه فاز

۱. کنترل زاویه فاز - کنترل دو سویه

۴. کنترل قطع و وصل - کنترل دو سویه

۳. کنترل زاویه فاز - کنترل قطع و وصل



تعداد سوالات: تستی: ۲۰ تشریحی: ۴

زمان آزمون (دقیقه): تستی: ۶۰ تشریحی: ۶۰

سری سوال: ۱ یک

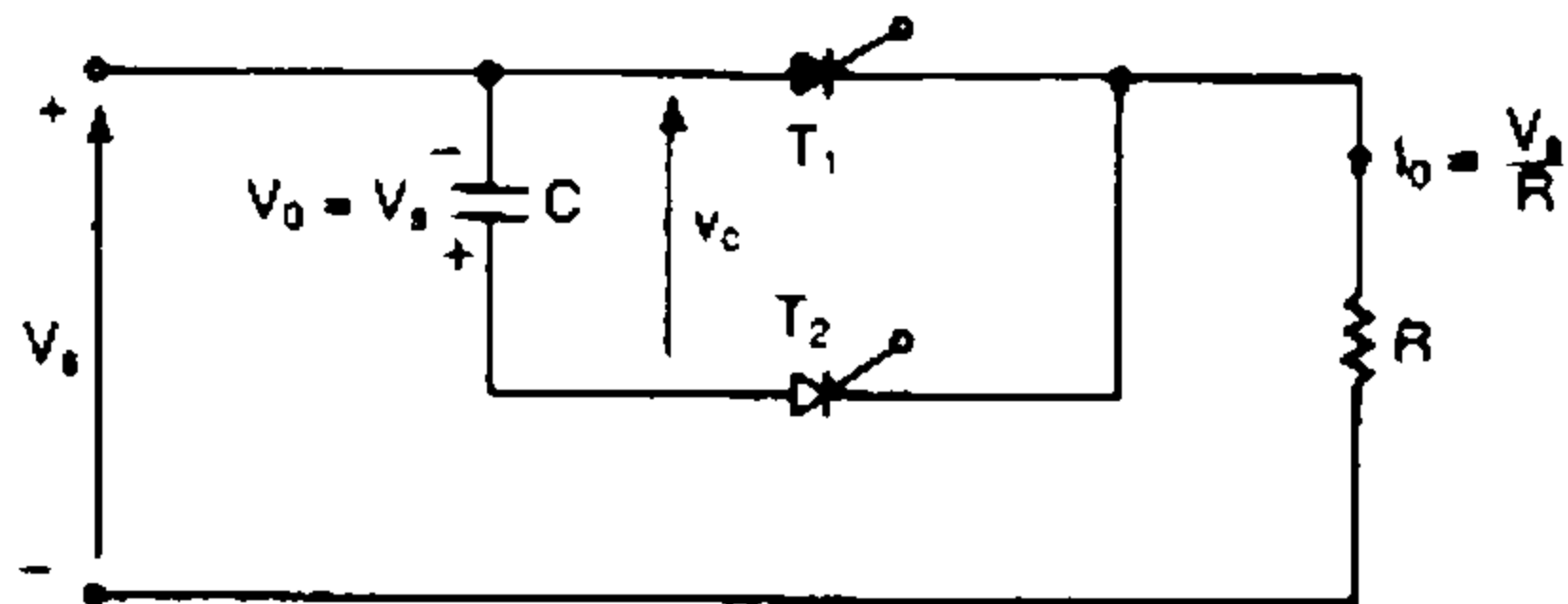
عنوان درس: الکترونیک صنعتی

رشته تحصیلی/گد درس: مهندسی مدیریت اجرایی ۱۳۱۱۰۲۹ - مهندسی برق - گرایش الکترونیک، مهندسی برق - گرایش قدرت، مهندسی برق - گرایش کنترل، مهندسی برق - گرایش مخابرات، مهندسی برق - گرایش مهندسی پزشکی (بیوالکترونیک)، مهندسی پزشکی - بالینی ۱۳۱۹۰۴۵

۱۴- در شکل زیر یک مدار تریستوری با کموتاسیون ضربه نشان داده شده است. اگر

$$V_O = V_S, C = 2.453 \mu F, R = 10 \Omega, V_S = 200V$$

باشد، زمان خاموشی مجاز مدار برابر است با:



۳۷ μs .۴

۲۷ μs .۳

۱۷ μs .۲

۷ μs .۱

۱۵- در کدام نوع کموتاسیون جریان لازم برای خاموش کردن تریستور در حال هدایت از یک منبع ولتاژ کمکی به دست می آید؟

۲. کموتاسیون پالس تشدید

۱. کموتاسیون ضربه

۴. کموتاسیون پالس خارجی

۳. کموتاسیون مکمل

۱۶- در کدام نوع کموتاسیون می توان مدار را بدون اتصال به بار امتحان کرد؟

۲. کموتاسیون پالس تشدید

۱. کموتاسیون ضربه

۴. کموتاسیون خط

۳. کموتاسیون پالس خارجی

۱۷- به کموتاسیون ، کموتاسیون جریان و به کموتاسیون ، کموتاسیون ولتاژ هم می گویند.

۲. کموتاسیون پالس خارجی - کموتاسیون مکمل

۱. کموتاسیون پالس خارجی - کموتاسیون ضربه

۴. کموتاسیون مکمل - کموتاسیون پالس تشدید

۳. کموتاسیون پالس تشدید - کموتاسیون ضربه

۱۸- در ناحیه فعال، جریان یک ترانزیستور پیوند دو قطبی (BJT)، با بهره مشخصی تقویت می شود و ولتاژ..... با جریان بیس کاهش می یابد.

۲. کلکتور، (کلکتور-امیتر)

۱. امیتر، (کلکتور-امیتر)

۴. کلکتور، (بیس-امیتر)

۳. امیتر، (بیس-امیتر)



تعداد سوالات: تستی: ۲۰ تشریحی: ۴

زمان آزمون (دقیقه): تستی: ۶۰ تشریحی: ۶۰

سری سوال: ۱ یک

عنوان درس: الکترونیک صنعتی

رشته تحصیلی/گد درس: مهندسی مدیریت اجرایی ۱۳۱۱۰۲۹ - مهندسی برق - گرایش الکترونیک، مهندسی برق - گرایش قدرت، مهندسی برق - گرایش کنترل، مهندسی برق - گرایش مخابرات، مهندسی برق - گرایش مهندسی پزشکی (بیوالکترونیک)، مهندسی پزشکی - بالینی ۱۳۱۹۰۴۵

۱۹- کدام گزینه جزء مشخصه های $MOSFET$ های قدرت نمی باشد؟

۱. $MOSFET$ قدرت یک عنصر کنترل شونده با ولتاژ است.
۲. محافظت $MOSFET$ های قدرت، تحت شرایط خطای اتصال کوتاه به سهولت صورت می پذیرد.
۳. سرعت کلیدزنی در $MOSFET$ قدرت بسیار بالاست.
۴. $MOSFET$ های قدرت در مبدل‌های توان پایین و فرکانس بالا کاربرد فراوانی یافته اند.

۲۰- کدام گزینه در مورد مدارهای اسنابر صحیح نیست؟

۱. یک مدار اسنابر RC ، عموماً برای نگه داشتن dv/dt در محدوده مجاز به دو سر قطعه نیمه هادی وصل می شود.
۲. اسنابر قطبی مستقیم در واقعی مناسب است که ترایستور یا ترانزیستور به یک دیود موازی معکوس متصل شده باشد.
۳. در اسنابر قطبی معکوس تخلیه خازن از طریق عنصر نیمه هادی صورت می گیرد لذا تلفات کاهش نمی یابد.
۴. اسنابر غیرقطبی هنگامی که یک جفت ترایستور در خلاف جهت یکدیگر با هم موازی می شوند کارایی دارد.

سوالات تشریحی

۱.۷۵ نمره

۱- یک یکسو کننده پل سه فاز، یک بار مقاومتی خالص دارد. معین کنید:

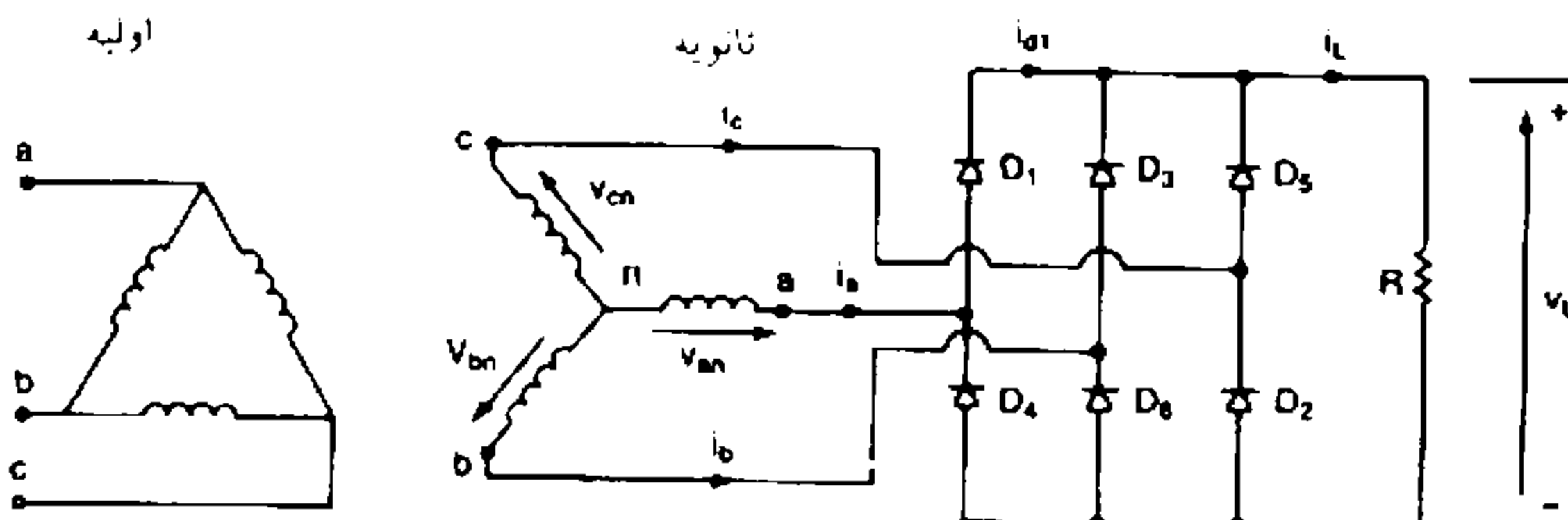
(الف) بازده

(ب) ضریب شکل

(ج) ضریب ریپل

(د) ضریب کارکرد ترانسفورماتور

یکسوکننده، $I_{dc} = 60A$ و ولتاژ خروجی $V_{dc} = 280.7v$ را تحویل می دهد و فرکانس منبع تغذیه $60Hz$ است.



تعداد سوالات: تستی: ۲۰: تشریحی: ۴

زمان آزمون (دقیقه): تستی: ۶۰: تشریحی: ۶۰

سری سوال: ۱ یک

عنوان درس: الکترونیک صنعتی

رشته تحصیلی/گد درس: مهندسی مدیریت اجرایی ۱۳۱۱۰۲۹ - مهندسی برق - گرایش الکترونیک، مهندسی برق - گرایش قدرت، مهندسی برق - گرایش کنترل، مهندسی برق - گرایش مخابرات، مهندسی برق - گرایش مهندسی پزشکی (بیوالکترونیک)، مهندسی پزشکی - بالینی ۱۳۱۹۰۴۵

۱.۷۵ نمره

۲- مبدل نیمه شکل زیر به یک منبع $120V, 60Hz$ متصل شده است. جریان بار I_a را می توان پیوسته و میزان ریپل آن را ناچیز فرض کرد. نسبت دو ترانسفورماتور برابر واحد می باشد. در صورتیکه زاویه تاخیر برابر

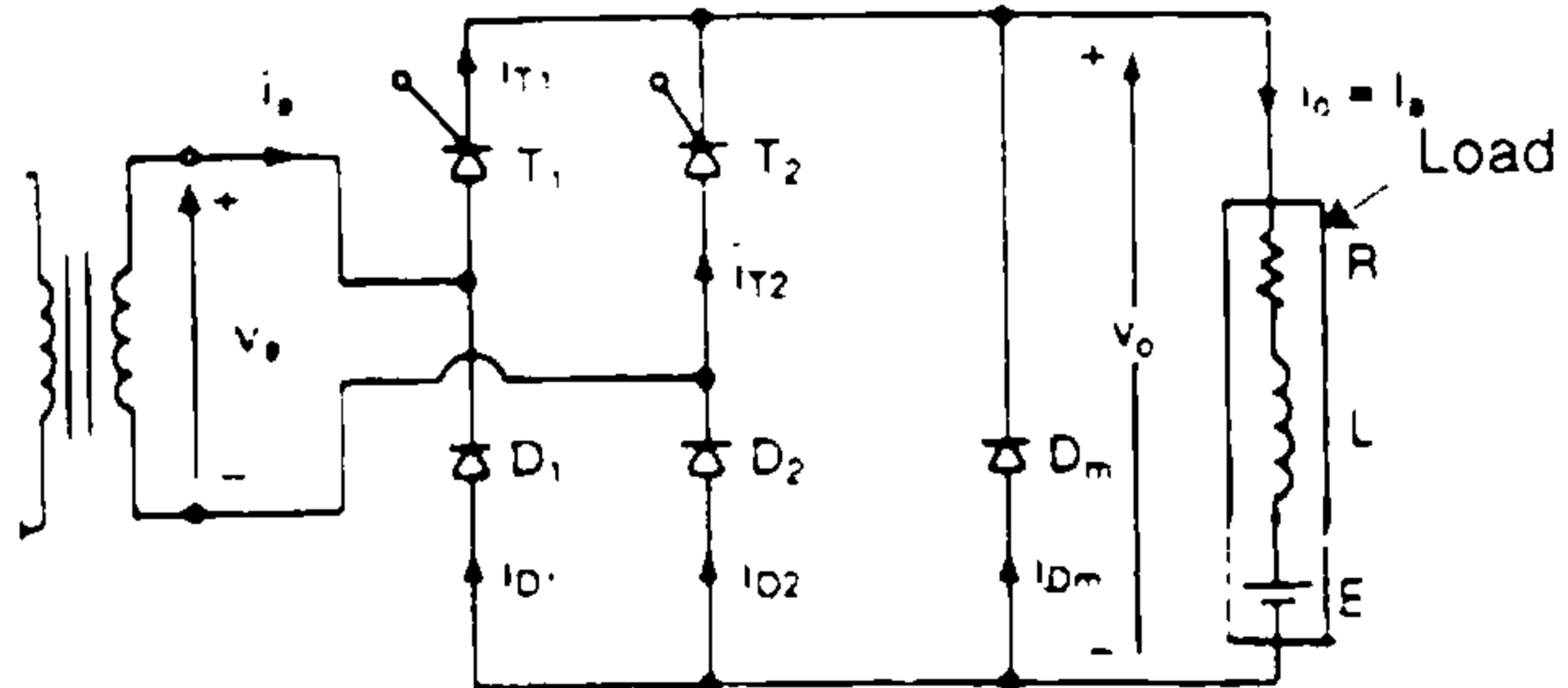
$\alpha = \pi/2$ باشد مطلوبست محاسبه:

الف) V_{dc}

ب) V_{rms}

ج) HF

د) DF





تعداد سوالات: تستی: ۲۰: تشریحی: ۴

زمان آزمون (دقیقه): تستی: ۶۰: تشریحی: ۶۰

سری سوال: ۱ یک

عنوان درس: الکترونیک صنعتی

رشته تحصیلی/گد درس: مهندسی مدیریت اجرایی ۱۳۱۱۰۲۹ - مهندسی برق - گرایش الکترونیک، مهندسی برق - گرایش قدرت، مهندسی برق - گرایش کنترل، مهندسی برق - گرایش مخابرات، مهندسی برق - گرایش مهندسی پزشکی (بیوالکترونیک)، مهندسی پزشکی - بالینی ۱۳۱۹۰۴۵

۱.۷۵ نمره

۳- مبدل کامل سه فاز شکل زیر با یک منبع سه فاز 60Hz که بطور Y متصل شده و تحت بار $R = 10\Omega$

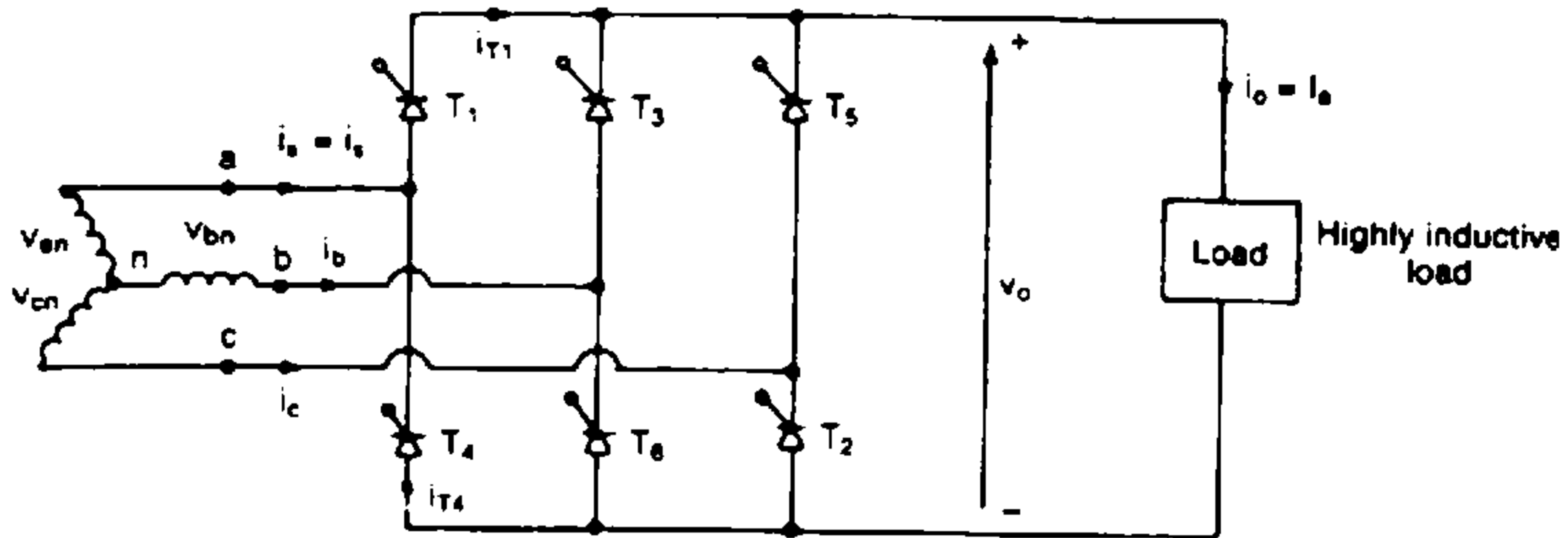
کار می کند. اگر بخواهیم ولتاژ خروجی با مقدار متوسط 50% مقدار ماکزیمم ولتاژ خروجی داشته باشیم، موارد زیر را محاسبه کنید:

الف) زاویه تاخیر a

ب) جریانهای متوسط و موثر خروجی

ج) جریانهای متوسط و موثر تریستور

د) بازده یکسوسازی



تعداد سوالات: تستی: ۲۰: تشریحی: ۴

زمان آزمون (دقیقه): تستی: ۶۰: تشریحی: ۶۰

سری سوال: ۱ یک

عنوان درس: الکترونیک صنعتی

رشته تحصیلی/گد درس: مهندسی مدیریت اجرایی ۱۳۱۱۰۲۹ - مهندسی برق - گرایش الکترونیک، مهندسی برق - گرایش قدرت، مهندسی برق - گرایش کنترل، مهندسی برق - گرایش مخابرات، مهندسی برق - گرایش مهندسی پزشکی (بیوالکترونیک)، مهندسی پزشکی - بالینی ۱۳۱۹۰۴۵

۴- کنترل کننده ولتاژ ac تمام موج تک فاز نشان داده شده در شکل زیر دارای بار $R = 10\Omega$ و ولتاژ ورودی

$V_s = 120v (rms)$ با فرکانس $60Hz$ می باشد. زوایای تاخیر تریستورهای T_1 و T_2 برابر

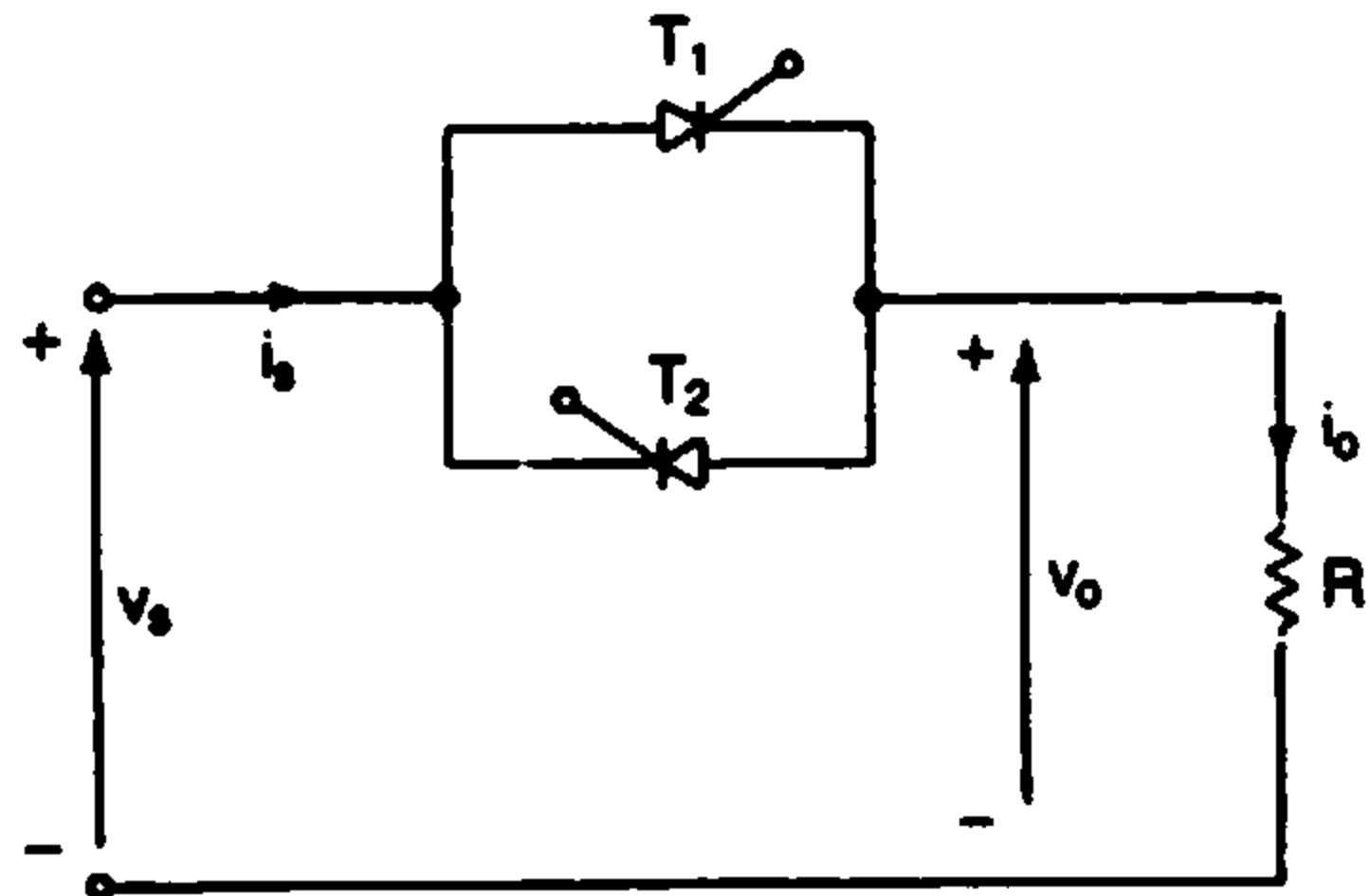
$a_1 = a_2 = a = \pi/2$ هستند. تعیین کنید:

الف) مقدار موثر ولتاژ خروجی V_o

ب) ضریب توان ورودی PF

ج) مقدار متوسط جریان تریستورها I_A

د) مقدار موثر جریان تریستورها I_R



1319045 - 92-93-1

شماره سوال	پاسخ صحيح	وضعت كليلد
1	ب	عادي
2	د	عادي
3	ب	عادي
4	ج	عادي
5	الف	عادي
6	ب	عادي
7	ب	عادي
8	ج	عادي
9	ب	عادي
10	الف	عادي
11	ب	عادي
12	د	عادي
13	ب	عادي
14	ب	عادي
15	د	عادي
16	د	عادي
17	ج	عادي
18	ب	عادي
19	ب	عادي
20	ج	عادي



تعداد سوالات: تستی: ۲۰ تشریحی: ۴

زمان آزمون (دقیقه): تستی: ۶۰ تشریحی: ۶۰

سری سوال: یک ۱

عنوان درس: الکترونیک صنعتی

رشته تحصیلی/کد درس: - مهندسی مدیریت اجرایی ۱۳۱۱۰۲۹ - مهندسی برق - گرایش الکترونیک، مهندسی برق - گرایش قدرت، مهندسی برق - گرایش کنترل، مهندسی برق - گرایش مخابرات، مهندسی برق - گرایش مهندسی پزشکی (بیوالکترونیک)، مهندسی پزشکی بالینی ۱۳۱۹۰۴۵

استفاده از ماشین حساب مهندسی مجاز است

سوالات تشریحی

۱- صفحه ۸۸	۱.۷۵ نمره
۲- صفحه ۱۵۳	۱.۷۵ نمره
۳- صفحه ۱۷۹	۱.۷۵ نمره
۴- صفحه ۲۱۶	۱.۷۵ نمره

91-92-2



تعداد سوالات: تستی: ۲۰ تشریحی: ۴

زمان آزمون (دقیقه): تستی: ۶۰ تشریحی: ۶۰

سری سوال: یک ۱

عنوان درس: الکترونیک صنعتی

رشته تحصیلی/گد درس: - مهندسی مدیریت اجرایی (چندبخشی) (۱۳۱۱۰۲۹) - مهندسی پزشکی - بالینی، مهندسی برق - گرایش قدرت، مهندسی برق گرایش مهندسی پزشکی (بیوالکترونیک)، مهندسی برق - گرایش کنترل، مهندسی برق - گرایش الکترونیک ۱۳۱۹۰۴۵

استفاده از ماشین حساب مهندسی مجاز است

۱- در یکسوساز تمام موج پل دیودی با اتصال کوتاه شدن یکی از دیودها چه اشکالی در مدار ایجاد می شود؟

۱. دامنه ولتاژ خروجی افزایش می یابد

۲. شکل موج ولتاژ خروجی به نیم موج تبدیل می شود

۳. جریان زیادی از مدار عبور می کند و باعث می شود سه دیود دیگر هم اتصال کوتاه شوند

۴. دامنه ولتاژ خروجی نصف می شود.

۲- شکل موج خروجی یکسو ساز تمام موج با ترانس سر وسط در حالت بار سلفی و در حالت بار مقاومتی یکسان است چون:

۱. نوع بار در یکسو سازی تاثیر گذار نیست.

۲. ترانس باعث بوجود آمدن شکل موج یکسان می شود.

۳. در حالت بار سلفی هر دیود برای دیود دیگر به عنوان هرزه گرد عمل می کند.

۴. در یکسو سازها سلف رفتار مقاومتی از خود نشان می دهد.

۳- در عمل، di/dt یک تریستور را چگونه محدود می کنیم؟

۱. سری کردن یک خازن با تریستور

۲. سری کردن یک سلف با تریستور

۳. موازی کردن یک خازن با تریستور

۴. موازی کردن یک سلف با تریستور

۴- مدار مورد استفاده برای محدود کردن dv/dt یک تریستور چه نامیده می شود؟

۱. اسنابر

۲. مبدل

۳. برشگر

۴. چاپر

۵- دیودهای شاتکی بیشتر در چه مدارهایی استفاده می شوند؟

۱. کاربردهای سرعت پایین که زمان بازیابی مهم نیست.

۲. مدارهای مبدل DC به AC که سرعت بازیابی اهمیت بسیار زیادی دارد.

۳. یکسو کننده های سه فاز تمام موج کنترل نشده.

۴. منابع تغذیه DC با ولتاژ کم و جریان بالا.



تعداد سوالات: تستی: ۲۰ تشریحی: ۴

زمان آزمون (دقیقه): تستی: ۶۰ تشریحی: ۶۰

سری سوال: ۱ یک

عنوان درس: الکترونیک صنعتی

رشته تحصیلی/گد درس: مهندسی مدیریت اجرایی (چندبخشی) (۱۳۱۱۰۲۹) - مهندسی پزشکی - بالینی، مهندسی برق - گرایش قدرت، مهندسی برق - گرایش مهندسی پزشکی (بیوالکترونیک)، مهندسی برق - گرایش کنترل، مهندسی برق - گرایش الکترونیک ۱۳۱۹۰۴۵

۶- در کاربردهای ولتاژ بالا که دیود معمولی قادر به تحمل جریان مورد نیاز نباشد، از کدام آرایش دیودی می توان استفاده کرد؟

۱. اتصال پل

۲. اتصال موازی

۳. اتصال موازی - سری

۴. اتصال سری

۷- در مدار یکسو ساز سه فاز نیم موج با بار مقاومتی زاویه هدایت برای هر یک از دیودها چند درجه است؟

۱. ۳۶۰

۲. ۱۲۰

۳. ۹۰

۴. ۱۸۰

۸- ساختمان تریستور دارای چند پیوند PN است؟

۱. ۱

۲. ۲

۳. ۳

۴. ۴

۹- رابطه بین جریان نگهدارنده (IH) و جریان تثبیت کننده (IL) در تریستور کدام است؟

۱. $I_H < I_L$

۲. $I_H > I_L$

۳. $I_H = I_L$

۴. $I_H = 3 I_L$

۱۰- چگونه می توان یک تریستور را روشن کرد؟

۱. کاتد دارای ولتاژ مثبت تر از آند و گیت با پالس منفی تحریک شود.

۲. کاتد دارای ولتاژ مثبت تر از آند و گیت با پالس مثبت تحریک شود.

۳. آند دارای ولتاژ مثبت تر از کاتد و گیت با پالس منفی تحریک شود.

۴. آند دارای ولتاژ مثبت تر از کاتد و گیت با پالس مثبت تحریک شود.

۱۱- اگر ولتاژ مستقیم آند به کاتد تریستور از ولتاژ شکست مستقیم تریستور بیشتر شود،....

۱. تریستور می سوزد.

۲. تلفات روی گیت تریستور زیاد می شود.

۳. تریستور روشن می شود.

۴. در تریستور نقطه-داغ موضعی ایجاد می شود.

۱۲- در طراحی مدار کنترل گیت، پهنای پالس گیت باید از زمان رسیدن جریان آند به جریان نگهدارنده باشد.

۱. کوتاه تر

۲. طولانی تر

۳. سریعتر

۴. مساوی

۱۳- اگر در حالی که تریستور بایاس معکوس است، سیگنالی به گیت اعمال کنیم، چه اتفاقی برای تریستور می افتد؟

۱. به علت افزایش جریان مستقیم، تریستور روشن می شود.

۲. به علت افزایش جریان نشستی، تریستور روشن می شود.

۳. به علت افزایش جریان نشستی، تریستور از کار می افتد.

۴. به علت افزایش جریان مستقیم، تریستور از کار می افتد.



تعداد سوالات: تستی: ۲۰ تشریحی: ۴

زمان آزمون (دقیقه): تستی: ۶۰ تشریحی: ۶۰

سری سوال: ۱ یک

عنوان درس: الکترونیک صنعتی

رشته تحصیلی/گد درس: مهندسی مدیریت اجرایی (چندبخشی) (۱۳۱۱۰۲۹) - مهندسی پزشکی - بالینی، مهندسی برق - گرایش قدرت، مهندسی برق - گرایش مهندسی پزشکی (بیوالکترونیک)، مهندسی برق - گرایش کنترل، مهندسی برق - گرایش الکترونیک ۱۳۱۹۰۴۵

۱۴- در کموتاسیون خودبه خود چه عاملی باعث خاموش شدن تریستور می شود؟

۱. خواص طبیعی مدار ۲. رفتارمنبع ۳. صفرشدن جریان گیت ۴. تغییر زاویه آتش

۱۵- نام دیگر کموتاسیون ضربه چیست؟

۱. کموتاسیون خط ۲. کموتاسیون سمت بار ۳. کموتاسیون ولتاژ ۴. کموتاسیون تشدید

۱۶- از کدام کموتاسیون برای انتقال جریان بین دو بار استفاده می شود؟

۱. پالس تشدید ۲. پالس خارجی ۳. مکمل ۴. خودی

۱۷- در کدام نوع کموتاسیون مدار را می توان بدون اتصال بار امتحان کرد؟

۱. سمت بار ۲. سمت خط ۳. کمکی ۴. اجباری

۱۸- مورد استفاده SIT ها بیشتر در چه مدارهایی است؟

۱. داخل آی سی های دیجیتال ۲. توان بالا و فرکانس بالا ۳. گرداننده های موتور AC و DC ۴. رله های نیمه هادی

۱۹- IGBT ها دارای امپدانس ورودی و تلفات هدایتی حالت روشن هستند.

۱. کم-کم ۲. زیاد-زیاد ۳. کم-زیاد ۴. زیاد-کم

۲۰- کدام جمله در مورد اپتوکوپلرها صحیح است؟

۱. اپتوکوپلرها از ترکیب یک LED و یک ترانزیستور حساس به نور ساخته می شود.
۲. اپتوکوپلرها در فرکانس های بالا محدودیت ایجاد می کنند.
۳. اپتوکوپلرها از ترکیب یک LED و یک فتوسل ساخته می شود.
۴. اپتوکوپلرها در فرکانس های پایین محدودیت ایجاد می کنند.

تعداد سوالات: تستی: ۲۰: تشریحی: ۴

زمان آزمون (دقیقه): تستی: ۶۰: تشریحی: ۶۰

سری سوال: ۱ یک

عنوان درس: الکترونیک صنعتی

رشته تحصیلی/گد درس: مهندسی مدیریت اجرایی (چندبخشی) ۱۳۱۱۰۲۹ - مهندسی پزشکی - بالینی، مهندسی برق - گرایش قدرت، مهندسی برق - گرایش مهندسی پزشکی (بیوالکترونیک)، مهندسی برق - گرایش کنترل، مهندسی برق - گرایش الکترونیک ۱۳۱۹۰۴۵

سوالات تشریحی

۱- مبدل نیم موج سه فاز شکل زیر بوسیله یک منبع سه فاز $120V, 60Hz$ با اتصال Y عمل می کند و مقاومت بار آن $R=10\Omega$ است. اگر ولتاژ متوسط خروجی، ۲۵ درصد حداکثر ممکن ولتاژ متوسط خروجی باشد، بدست آورید:

(الف) زاویه تاخیر

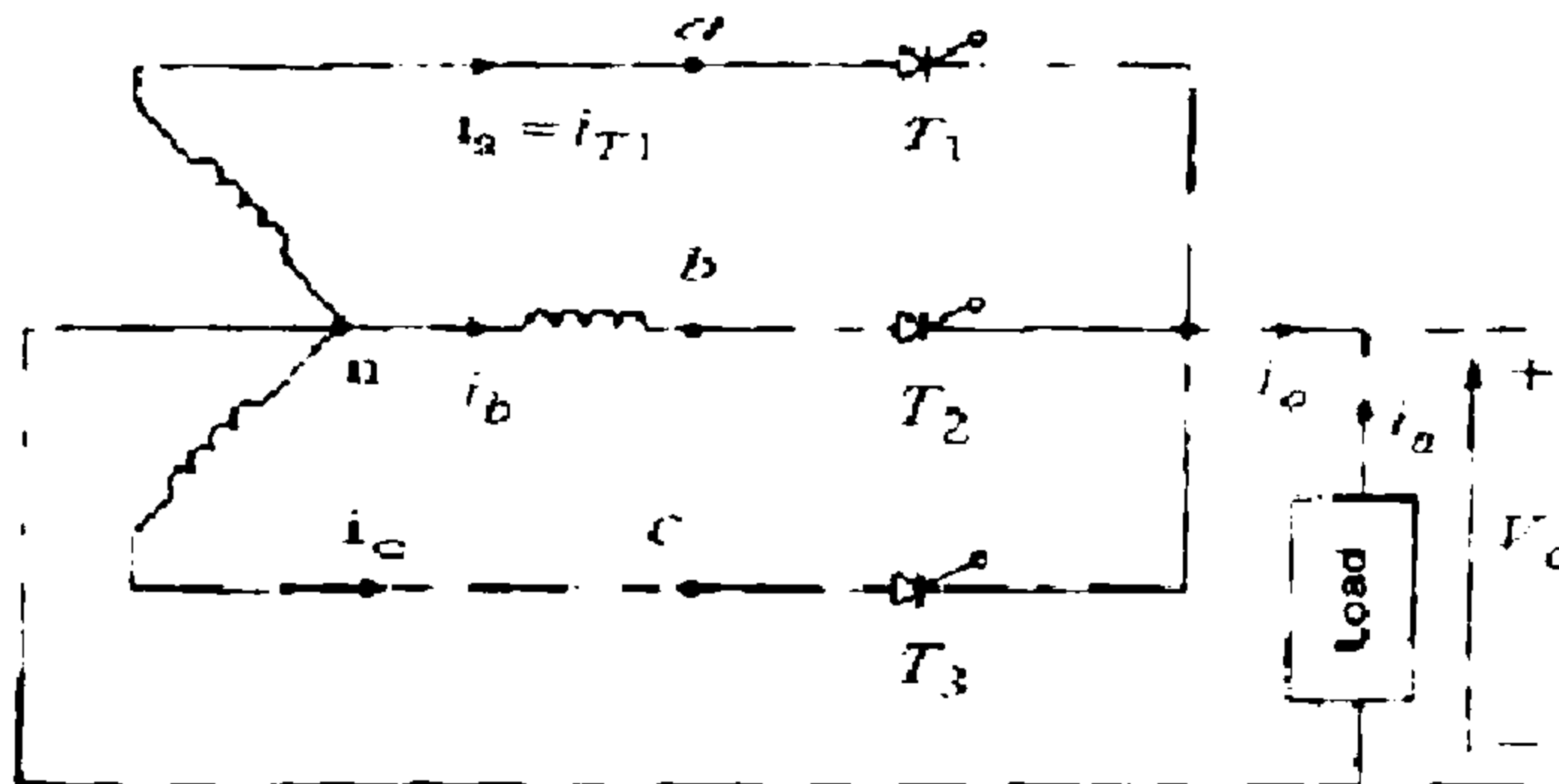
(ب) جریانهای خروجی متوسط و موثر

(ج) جریانهای متوسط و موثر تریستور

(د) بازده یکسوسازی

(ه) ضریب بهره وری ترانسفورماتور

(و) ضریب توان ورودی



تعداد سوالات: تستی: ۲۰ تشریحی: ۴

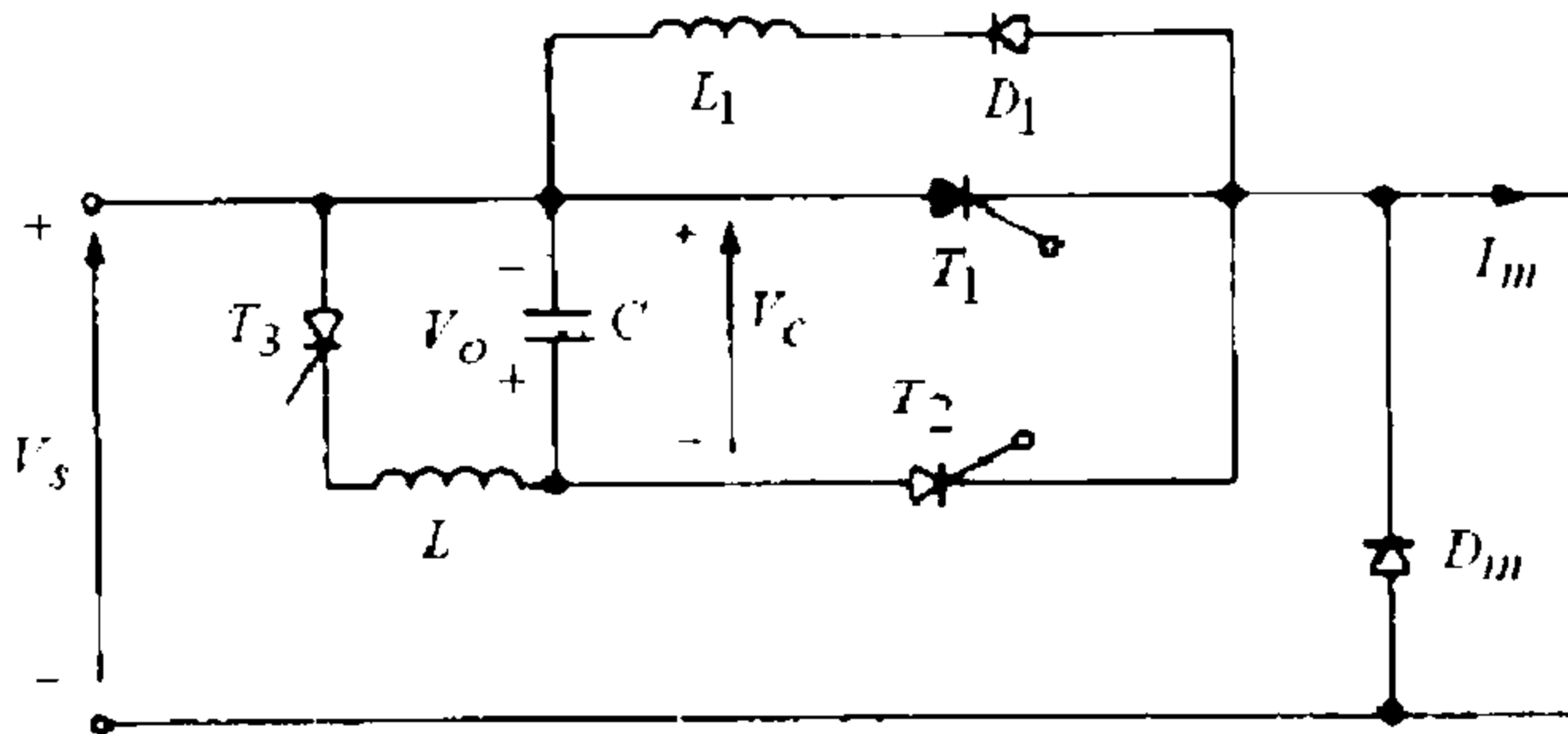
زمان آزمون (دقیقه): تستی: ۶۰ تشریحی: ۶۰

سری سوال: ۱ یک

عنوان درس: الکترونیک صنعتی

رشته تحصیلی/گد درس: مهندسی مدیریت اجرایی (چندبخشی) ۱۳۱۱۰۲۹ - مهندسی پزشکی - بالینی، مهندسی برق - گرایش قدرت، مهندسی برق - گرایش مهندسی پزشکی (بیوالکترونیک)، مهندسی برق - گرایش کنترل، مهندسی برق - گرایش الکترونیک ۱۳۱۹۰۴۵

۱.۷۵ نمره -۲ در مدار شکل زیر ولتاژ منبع ، $I_m = 150A$ ، $C = 20\mu F$ ، $V_S = 220v$ است. سلف شارژکننده $L1$ را طوری تعیین کنید که زمان خاموشی برابر $toff = 15\mu s$ شود.



۱.۷۵ نمره -۳ الف) مشکلات دیودهای اتصال سری چه هستند و راه حل های ممکن را بیان کنید.
ب) مشکلات دیودهای اتصال موازی چه هستند و راه حل های ممکن را بیان کنید.

۱.۷۵ نمره -۴ یک یکسو کننده پل تکفاز بار فقط مقاوم $\Omega R = 10$ منبع ولتاژ با پیک $V_m = 170v$ و فرکانس منبع برابر با $f = 60Hz$ دارد. تعیین کنید ولتاژ متوسط خروجی یکسوکننده را اگر اندوکتانس منبع قابل صرف نظر کردن باشد.



تعداد سوالات: تستی: ۲۰: تشریحی: ۴

زمان آزمون (دقیقه): تستی: ۶۰: تشریحی: ۶۰

سری سوال: یک ۱

عنوان درس: الکترونیک صنعتی

رشته تحصیلی/کد درس: - مهندسی مدیریت اجرایی (چندبخشی) (۱۳۱۱۰۲۹) - مهندسی پزشکی - بالینی، مهندسی برق - گرایش قدرت، مهندسی برق
گرایش مهندسی پزشکی (بیوالکتریک)، مهندسی برق - گرایش کنترل، مهندسی برق - گرایش الکترونیک ۱۳۱۹۰۴۵

استفاده از ماشین حساب مهندسی مجاز است

سوالات تشریحی

۱- صفحه ۲۰۵	۱.۷۵ نمره
۲- ص ۲۷۸	۱.۷۵ نمره
۳- صفحه ۵۱	۱.۷۵ نمره
۴- ص ۱۰۸	۱.۷۵ نمره