

تعداد سوالات: تستی: ۳۰ تشریحی: ۰

زمان آزمون (دقیقه): تستی: ۶۰ تشریحی: ۰

سری سوال: یک ۱

عنوان درس: کنترل و گواهی بذر

رشته تحصیلی/گد درس: مهندسی زراعت و اصلاح نباتات، مهندسی کشاورزی - زراعت و اصلاح نباتات گرایش زراعت ۱۴۱۱۵۰۲

۱- کدامیک از موارد زیر از اهداف تکنولوژی بذر نمی باشد؟

۱. تکثیر سریع بذر
۲. عرضه بموقع یا کیفیت بالای بذر
۳. قیمت معقول و منطقی بذر
۴. تکثیر گیاهان فراموش شده

۲- از عوامل اصلی توسعه برنامه های تولید بذر عبارت است از:

۱. تعیین خلوص فیزیکی بذر
۲. برنامه های اصلاحی کارا و پویا
۳. کاربرد کودهای مناسب
۴. ترویج کشاورزی ارگانیک

۳- ترکیبات فنلی چه تاثیری روی بذر دارند؟

۱. نفوذ ناپذیری پوشش بذر نسبت به آب
۲. افزایش مقاومت مکانیکی پوشش بذر
۳. ایجاد ممانعت کننده های رشد در بذر
۴. کاهش عمر نگهداری بذر

۴- منشا آنزیم های هیدرولیزکننده در چه بخشی از دانه تک لپه ای ها قرار دارد؟

۱. آندوسپرم
۲. جنین
۳. پوسته ها
۴. اسکوتلوم

۵- از پروتئین های گلوبولینی مختص خانواده بقولات است.

۱. تریتیسین
۲. ویسیلین
۳. گلوتلین
۴. لکتین

۶- به گیاهان دگرگشنی که انتقال دانه گرده آنها توسط باد انجام می گیرد، چه می گویند؟

۱. هیدروفیل
۲. آنموفیل
۳. زویدیفیل
۴. آنتموفیل

۷- به گیاهانی که در اثر تقسیمات ناصحیح سلولی در میوز، قسمتی یا تمام یک کروموزوم را از دست داده یا می گیرند، چه گفته می شود؟

۱. هتروزیگوسیتی
۲. ترانس ژنیک
۳. آنیوپلوئیدی
۴. جهش نقطه ای

۸- اصطلاح بذر الیت به کدامیک از مراحل اصلاح بذر گفته می شود؟

۱. بذر پرورده دو
۲. بذر پرورده سه
۳. بذر مادری
۴. بذر گواهی شده

۹- مناسب ترین آب و هوا برای تولید بذر اغلب گیاهان کدام است؟

۱. گرم و مرطوب
۲. سرد و مرطوب
۳. گرم و خشک
۴. آفتابی و معتدل

۱۰- مرحله ای از رشد بذر را گویند که بذر به حداکثر حجم فیزیکی، زنده ماندن و بنیه بذر رسیده باشد.

۱. بلوغ فیزیولوژیکی
۲. بلوغ بیولوژیکی
۳. بلوغ زایشی
۴. بلوغ اکولوژیکی

سری سوال: ۱ یک

زمان آزمون (دقیقه): تستی: ۶۰ تشریحی: ۰

تعداد سوالات: تستی: ۳۰ تشریحی: ۰

عنوان درس: کنترل و گواهی بذر

رشته تحصیلی/گد درس: مهندسی زراعت و اصلاح نباتات، مهندسی کشاورزی - زراعت و اصلاح نباتات گرایش زراعت ۱۴۱۱۵۰۲

۱۱- کدامیک از قوانین و شرایط نگهداری بذر در زیر صحیح نمی باشد؟

۱. کاهش در میزان رطوبت، پتانسیل نگهداری بذر در انبار را تقریباً دو برابر می کند
۲. کاهش حدود 12 درجه سانتی گراد، پتانسیل نگهداری بذر در انبار را دو برابر می کند
۳. با رسیدن مجموع رطوبت بذر و دمای فانهایت به عدد 120، بهترین وضعیت در نگهداری بذر بوجود می آید
۴. بالا رفتن فشار اکسیژن معمولاً سبب کاهش قوه نامیه بذر می شود

۱۲- برای کاهش رطوبت انبار و خشک کردن هوای آن از چه موادی استفاده می شود؟

۱. مالاتیون
۲. سیلیکاژل و آلومین
۳. هیدروژن فسفاید
۴. نیتروژن مایع

۱۳- تلقیح بذر در بذور کدام خانواده گیاهی انجام می گیرد؟

۱. غلات
۲. خردل
۳. اسفنجیان
۴. بقولات

۱۴- در پرایمینگ اسمزی بذر از چه ترکیباتی استفاده می شود؟

۱. سدیم کلراید
۲. پلی اتیلن گلیکول
۳. زئولیت
۴. میکروسل

۱۵- هر گاه نمونه گیری بذر طبق قوانین یک مرکز رسمی تایید شده انجام شود و آزمایشگاه تجزیه بذر در کشور دیگری غیر از محل تولید بذر قرار داشته باشد، چه نوع گواهی به آن تعلق می گیرد؟

۱. گواهی نارنجی توده بذر
۲. گواهی آبی توده بذر
۳. گواهی سبز توده بذر
۴. گواهی سفید توده بذر

۱۶- در چه شدت نمونه گیری بذر، برداشت حداقل یک نمونه از هر 5 کیسه انجام گرفته و تعداد کل نمونه ها نبایستی کمتر از 10 عدد باشد؟

۱. 5 تا کیسه
۲. 6 تا 30 کیسه
۳. 31 تا 400 کیسه
۴. بیش از 400 کیسه

۱۷- حداقل و حداکثر وزن بذر در نمونه کاری آزمون خلوص بذر چقدر می باشد؟

۱. 1 تا 1000 گرم
۲. 0.5 تا 1000 گرم
۳. 5 تا 5000 گرم
۴. 2 تا 2000 گرم

۱۸- در آزمون تترازولیوم کدام آنزیم موجب احیای ترکیب فنیل تترازولیوم کلراید به ماده فورمازان می شود؟

۱. پراکسیداز
۲. پپ- کربکسیلاز
۳. مالون دآلدئید
۴. دهیدروژناز

۱۹- در روش آزمون TZ جهت رنگ آمیزی بهتر اجزای دانه گیاهانی مانند غلات و گراس های دانه درشت از چه تکنیکی استفاده می شود؟

۱. برش طولی بذر
۲. برش جانبی بذر
۳. سوراخ کردن بذر با سوزن
۴. حذف پوشش بذر

سری سوال: ۱ یک

زمان آزمون (دقیقه): تستی: ۶۰ تشریحی: ۰

تعداد سوالات: تستی: ۳۰ تشریحی: ۰

عنوان درس: کنترل و گواهی بذر

رشته تحصیلی/کد درس: مهندسی زراعت و اصلاح نباتات، مهندسی کشاورزی - زراعت و اصلاح نباتات گرایش زراعت ۱۴۱۱۵۰۲

۲۰- در کدام روش آزمون جوانه زنی بذر، تعداد دفعات آبیاری کمتر بوده و ترکیبات قندی، اسیدهای آمینه و مواد جلوگیری کننده از رشد بهتر جدا می شوند؟

۱. روی کاغذ ۲. بین کاغذی ۳. کاغذهای چین دار ۴. شن و ماسه

۲۱- کدامیک از روش های زیر در شکستن دوره خواب فیزیولوژیکی بذر تأثیری ندارد؟

۱. نیترات پتاسیم ۲. سدیم کلراید ۳. اسید جیبرلیک ۴. پیش سرما

۲۲- یکی از معایب آزمون جوانه زنی بذر در این رابطه می باشد که:

۱. بذور دارای خفتگی مشخص نمی شوند ۲. گیاهچه های سالم از ناسالم تشخیص داده نمی شود
۳. فقط برای بذرهای نورخنی قابل استفاده است ۴. قوی و ضعیف بودن گیاهچه ها مشخص نمی شود

۲۳- آزمون هیلتنر یا خرده آجر در چه رابطه ای مورد استفاده قرار می گیرد؟

۱. سرعت جوانه زنی بذر ۲. تعیین قوه نامیه بذر
۳. تأثیر تنش روی بنیه بذر ۴. تعیین رشد گیاهچه

۲۴- عوامل موثر بر تعیین سرعت پیری بذر عبارتند از:

۱. درجه حرارت و میزان رطوبت ۲. درجه حرارت و نور
۳. میزان رطوبت و اکسیژن ۴. درجه حرارت و اکسیژن

۲۵- در آزمون های مربوط به آلودگی بذر معمولاً از چه موادی برای جلوگیری از جوانه زنی بذر استفاده می شود؟

۱. نیترات پتاسیم ۲. نمک سدیم ۲ و ۴-دی ۳. اشعه فرابنفش ۴. سدیم کلراید

۲۶- از دستگاه الکتروفورز برای شناسایی و تعیین چه ترکیباتی استفاده می شود؟

۱. تعیین تنوع اسیدهای چرب ۲. تعیین میزان قندهای محلول
۳. اندازه گیری ویتامین ها ۴. تعیین الگوی نواریندی پروتئین ها و آنزیمها

۲۷- شرایط اندازه گیری رطوبت بذور حاوی روغن و خشک کرده آنها چگونه می باشد؟

۱. به مدت ۴ ساعت در ۱۳۰ درجه سانتی گراد ۲. به مدت ۱۷ ساعت در ۱۰۳ درجه سانتی گراد
۳. به مدت ۱۷ ساعت در ۱۳۰ درجه سانتی گراد ۴. به مدت ۴ ساعت در ۱۰۳ درجه سانتی گراد

۲۸- از علف های هرز غیرمجاز در مزارع گندم جهت تولید بذر گواهی شده:

۱. یولاف وحشی و چچم ۲. کاسنی و شاهی وحشی
۳. خردل وحشی و فالاریس ۴. کاهو وحشی و سس

تعداد سوالات: تستی: ۳۰ تشریحی: ۰

زمان آزمون (دقیقه): تستی: ۶۰ تشریحی: ۰

سری سوال: ۱ یک

عنوان درس: کنترل و گواهی بذر

رشته تحصیلی/کد درس: مهندسی زراعت و اصلاح نباتات، مهندسی کشاورزی - زراعت و اصلاح نباتات گرایش زراعت ۱۴۱۱۵۰۲

۲۹- آزمون های DUS به چه منظوری روی بذرها انجام می گیرد؟

۱. ارزش کاشت و مصرف بذر
۲. مقایسه ارزش زراعی ارقام جدید
۳. تعیین سلامت بذر
۴. یکنواختی و پایداری بذر

۳۰- سوسک چینی، آفت انباری کدامیک از بذرها می باشد؟

۱. غلات
۲. حبوبات
۳. آرد گندم
۴. برنج

1411502 - 98-99-1

شماره سواب	پاسخ صحیح	وضعیت کلید
۱	د	عادی
۲	ب	عادی
۳	الف	عادی
۴	د	عادی
۵	ب	عادی
۶	ب	عادی
۷	ج	عادی
۸	ب	عادی
۹	د	عادی
۱۰	الف	عادی
۱۱	ج	عادی
۱۲	ب	عادی
۱۳	د	عادی
۱۴	ب	عادی
۱۵	ج	عادی
۱۶	ج	عادی
۱۷	ب	عادی
۱۸	د	عادی
۱۹	الف	عادی
۲۰	د	عادی
۲۱	ب	عادی
۲۲	د	عادی
۲۳	ج	عادی
۲۴	الف	عادی
۲۵	ب	عادی
۲۶	د	عادی
۲۷	ج	عادی
۲۸	الف	عادی
۲۹	د	عادی
۳۰	ب	عادی

تعداد سوالات: تستی: ۳۰ تشریحی: ۰ زمان آزمون (دقیقه): تستی: ۶۰ تشریحی: ۰ سری سوال: یک ۱

عنوان درس: بیولوژی و تکنولوژی بذر، کنترل و گواهی بذر، کنترل و گواهی بذر (گرایش زراعت)، کنترل و گواهی بذر

رشته تحصیلی/کد درس: مهندسی علوم کشاورزی ۱۴۱۱۰۲ - مهندسی کشاورزی - ترویج و آموزش کشاورزی گرایش زراعت ۱۴۱۱۳۶۱ - مهندسی زراعت و اصلاح نباتات، مهندسی کشاورزی - زراعت و اصلاح نباتات گرایش زراعت ۱۴۱۱۵۰۲ - مهندسی تولید و ژنتیک گیاهی ۱۴۱۱۶۷۰

۱- کدام گزینه جزء فاکتورهای کیفی بذر نیست؟

۱. سلامت بذر ۲. هدایت الکتریکی ۳. خلوص فیزیکی ۴. خلوص ژنتیکی

۲- لایه محافظ بذر چه نام دارد؟

۱. تستا ۲. آلبومین ۳. الیاف ۴. آندوسپرم

۳- کدام دسته از پروتئین ها کارکرد دفاعی دارند؟

۱. آلبومین ها ۲. گلوبولین ها ۳. پرولامین ها ۴. پروتئینازها

۴- کدام دسته از هورمون ها در شروع سنتز آلفا آمیلاز در سلول های آلورون در هنگام جوانه زنی نقش دارند؟

۱. اکسین ها ۲. آبسزیک اسید ۳. جیبرلین ها ۴. سیتوکینین ها

۵- "زوال ارقام" یا "تباهی نژادی" باعث از بین رفتن کدامیک از موارد زیر می شود؟

۱. خلوص ژنتیکی ۲. خلوص فیزیکی ۳. قدرت جوانه زنی ۴. خلوص شیمیایی

۶- در کدام دسته از گیاهان، کار انتقال دانه گرده را حیوانات انجام می دهند؟

۱. انتموفیل ها ۲. هیدروفیل ها ۳. زویدوفیل ها ۴. آنموفیل ها

۷- اتیکت های شناسایی طبقات بذری "بذر ثبت شده" و "بذر پرورده 2" به ترتیب چه رنگی است؟

۱. خاکستری-سفید ۲. سفید-سفید ۳. آبی-سفید ۴. خاکستری-آبی

۸- دمای بهینه برای تولید بذر در گیاهی مثل یونجه کدام است؟

۱. 20 درجه سانتیگراد ۲. 27 درجه سانتیگراد ۳. 10 درجه سانتیگراد ۴. 40 درجه سانتیگراد

۹- به عقیده "آلارد" بهترین وضعیت برای جداسازی مزارع تولید بذر کدام است؟

۱. افزایش مسافت ۲. عدم کشت همزمان ۳. محصور کردن مزارع با گیاهان زراعی پابلند ۴. قرار دادن گیاهان در قفس های توری

۱۰- استفاده بیش از اندازه از کدام عنصر باعث طولانی تر شدن دوره رشد و تاخیر در رسیدگی گیاهان بذری می شود؟

۱. کلسیم ۲. پتاسیم ۳. ازت (نیترژن) ۴. فسفر

۱۱- حداقل زمین مورد نیاز برای کشت بذر "پرورده دو" گندم چند هکتار است؟

۱. 2 ۲. 10 ۳. 1 ۴. 50

تعداد سوالات: تستی: ۳۰ تشریحی: ۰
زمان آزمون (دقیقه): تستی: ۶۰ تشریحی: ۰
سری سوال: ۱ یک

عنوان درس: بیولوژی و تکنولوژی بذر، کنترل و گواهی بذر، کنترل و گواهی بذر (گرایش زراعت)، کنترل و گواهی بذر

رشته تحصیلی/کد درس: مهندسی علوم کشاورزی ۱۴۱۱۰۲ - مهندسی کشاورزی - ترویج و آموزش کشاورزی گرایش زراعت ۱۴۱۱۳۶۱ - مهندسی زراعت و اصلاح نباتات، مهندسی کشاورزی - زراعت و اصلاح نباتات گرایش زراعت ۱۴۱۱۵۰۲ - مهندسی تولید و ژنتیک گیاهی ۱۴۱۱۶۷۰

۱۲- صفات "دو حالتی" و "چند حالتی" مشخصه کدام گیاهان می باشند؟

۱. خودگشن_خودگشن ۲. خودگشن_دگرگشن ۳. دگرگشن_دگرگشن ۴. دگرگشن_خودگشن

۱۳- مهمترین عامل دخیل در قوه نامیه در طول دوره نگهداری بذر در انبار کدام است؟

۱. وارسته بذر ۲. میزان فعالیت حشرات ۳. فشار اکسیژن ۴. رطوبت بذر

۱۴- دلیل کاربرد "سیلیکاژل" و "آلومین فعال شده" در انبارهای نگهداری بذر کدام است؟

۱. کاهش رطوبت انبار ۲. جلوگیری از فعالیت حشرات ۳. افزایش تنفس بذر ۴. از بین بردن قارچ ها و باکتری ها

۱۵- کدامیک از انواع گواهی مربوط به زمانی است که آزمایشگاه تجزیه بذر در کشور دیگری غیر از محل تولید توده بذر و جایی که نمونه گیری انجام شده است، قرار دارد؟

۱. نارنجی ۲. سبز ۳. آبی ۴. سفید

۱۶- اولین مرکز تجزیه بذر در کدام کشور راه اندازی شد؟

۱. فرانسه ۲. اتریش ۳. آمریکا ۴. آلمان

۱۷- آزمون تترازولیوم برای تعیین کدامیک از موارد زیر به کار می رود؟

۱. خلوص بذر ۲. اصالت بذر ۳. قدرت جوانه زنی ۴. میزان آلودگی توده بذر به عوامل بیماری زا

۱۸- کدامیک از موارد زیر از اعضای اصلی رویان است که در مجاورت آندوسپرم قرار دارد؟

۱. اسکوتلوم ۲. ریشه چه ۳. ساقه چه ۴. کولتوریز

۱۹- مدت زمان تعیین قوه نامیه در آزمون تترازولیوم (TZ) چقدر است؟

۱. 1-2 ساعت ۲. 2-3 روز ۳. 12-20 ساعت ۴. یک هفته

۲۰- استفاده از کاغذ صافی برای جوانه زنی کدامیک از بذور زیر مناسب تر است؟

۱. بذرهای خیلی ریز ۲. بذرهای درشت ۳. بذر ذرت ۴. بذر باقلا

تعداد سوالات: تستی: ۳۰ تشریحی: ۰ زمان آزمون (دقیقه): تستی: ۶۰ تشریحی: ۰ سری سوال: ۱ یک

عنوان درس: بیولوژی و تکنولوژی بذر، کنترل و گواهی بذر، کنترل و گواهی بذر (گرایش زراعت)، کنترل و گواهی بذر

رشته تحصیلی/کد درس: مهندسی علوم کشاورزی ۱۴۱۱۰۲ - مهندسی کشاورزی - ترویج و آموزش کشاورزی گرایش زراعت ۱۴۱۱۳۶۱ - مهندسی زراعت و اصلاح نباتات، مهندسی کشاورزی - زراعت و اصلاح نباتات گرایش زراعت ۱۴۱۱۵۰۲ - مهندسی تولید و ژنتیک گیاهی ۱۴۱۱۶۷۰

۲۱- استفاده از پیش سرما در آزمون جوانه زنی بذر به چه دلیل انجام می شود؟

۱. افزایش درصد جوانه زنی
۲. شکستن خواب فیزیولوژیکی بذر
۳. افزایش بنیه بذور
۴. کاهش تولید گیاهچه های غیر طبیعی

۲۲- متداول ترین آزمون تنش برای مشخص کردن بنیه بذر ذرت کدام است؟

۱. آزمون هدایت الکتریکی
۲. آزمون هیلتنر
۳. آزمون خرده آجر
۴. آزمون سرما

۲۳- در کدام آزمون اندازه گیری بنیه بذر، بذور در رطوبت نزدیک به ۱۰۰ درصد و دمای ۴۵_۴۰ درجه سانتی گراد قرار می گیرند؟

۱. آزمون پیری زودرس
۲. آزمون سرما
۳. آزمون هیلتنر
۴. آزمون هدایت

۲۴- خیساندن کاغذ خشک کن در محلول D-2,4 در آزمون ردیابی قارچ های بذرزاد کلم به روش کاغذ خشک کن به چه دلیل انجام می شود؟

۱. تحریک جوانه زنی بذر
۲. جلوگیری از جوانه زنی بذر
۳. ضد عفونی کردن بذر
۴. رشد بهتر قارچ

۲۵- آزمون شستشو برای ردیابی کدام دسته از عوامل بیماری زای بذرزاد مورد استفاده قرار می گیرد؟

۱. نماتدها
۲. قارچ ها
۳. باکتری ها
۴. ویروس ها

۲۶- کدام گزینه جزء آزمون های بیوشیمیایی تعیین اصالت بذر می باشد؟

۱. رسم نیمرخ DNA
۲. واکنش رنگ فنول
۳. بررسی خصوصیات مورفولوژیکی
۴. حوله کاغذی لوله شده

۲۷- برای تعیین درصد رطوبت بذر به روش آن_ هوا، کدام دسته از بذور به مدت بیشتری (حدود ۱۷ ساعت) در آن باقی می ماند؟

۱. بذور حبوبات
۲. بذور علوفه ای
۳. بذور روغنی
۴. بذور غلات

۲۸- حداقل خلوص ژنتیکی در بذور گواهی شده چند درصد می باشد؟

۱. ۹۵
۲. ۹۹
۳. ۹۷
۴. ۹۰

سری سوال: ۱ یک

زمان آزمون (دقیقه): تستی: ۶۰ تشریحی: ۰

تعداد سوالات: تستی: ۳۰ تشریحی: ۰

عنوان درس: بیولوژی و تکنولوژی بذر، کنترل و گواهی بذر، کنترل و گواهی بذر (گرایش زراعت)، کنترل و گواهی بذر

رشته تحصیلی/گد درس: مهندسی علوم کشاورزی ۱۴۱۱۰۲ - مهندسی کشاورزی - ترویج و آموزش کشاورزی گرایش زراعت ۱۴۱۱۳۶۱ - مهندسی زراعت و اصلاح نباتات، مهندسی کشاورزی - زراعت و اصلاح نباتات گرایش زراعت ۱۴۱۱۵۰۲ - مهندسی تولید و ژنتیک گیاهی ۱۴۱۱۶۷۰

۲۹- هدف آزمون های ارزش کاشت و مصرف (VCU) چیست؟

۱. تعیین منحصر به فرد بودن، یکنواختی و پایداری
۲. معرفی، ثبت و محافظت ارقام گیاهی
۳. مقایسه ارزش زراعی ارقام جدید با ارقام موجود
۴. افزایش ارزش ژنتیکی و درجه خلوص ارقام

۳۰- در حال حاضر میزان خسارت آفات انباری در تمام دنیا در غلات چند درصد بر آورد شده است؟

۱. 10 درصد
۲. 30 درصد
۳. 40 درصد
۴. 60 درصد

1411502 - 97-98-2

نمبر سوال	باسخ صحيح	وصعيت كلبد
1	ب	عمادي
2	الف	عمادي
3	د	عمادي
4	ج	عمادي
5	الف	عمادي
6	ج	عمادي
7	الف	عمادي
8	ب	عمادي
9	الف	عمادي
10	ج	عمادي
11	الف	عمادي
12	ب	عمادي
13	د	عمادي
14	الف	عمادي
15	ب	عمادي
16	د	عمادي
17	ج	عمادي
18	الف	عمادي
19	ج	عمادي
20	الف	عمادي
21	ب	عمادي
22	د	عمادي
23	الف	عمادي
24	ب	عمادي
25	ب	عمادي
26	الف	عمادي
27	ج	عمادي
28	ب	عمادي
29	ج	عمادي
30	ب	عمادي

تعداد سوالات: تستی: ۳۰ تشریحی: ۰ زمان آزمون (دقیقه): تستی: ۶۰ تشریحی: ۰ سری سوال: یک ۱

عنوان درس: بیولوژی و تکنولوژی بذر، کنترل و گواهی بذر، کنترل و گواهی بذر (گرایش زراعت)، کنترل و گواهی بذر

رشته تحصیلی/کد درس: مهندسی علوم کشاورزی ۱۴۱۱۰۲ - مهندسی کشاورزی - ترویج و آموزش کشاورزی گرایش زراعت ۱۴۱۱۳۶۱ - مهندسی کشاورزی - زراعت و اصلاح نباتات گرایش زراعت، مهندسی زراعت و اصلاح نباتات ۱۴۱۱۵۰۲ - مهندسی تولید و ژنتیک گیاهی ۱۴۱۱۶۷۰

۱- کدام یک از گزینه های زیر از فاکتور های کیفی بذر است؟

۱. رطوبت بذر ۲. رنگ بذر ۳. هکتولیترا بذر ۴. میزان نشاسته بذر

۲- عمده مواد ذخیره شده در برخی از بذرها در کجا قرار دارند؟

۱. جنین ۲. پوسته ۳. آندوسپرم یا پریسپرم ۴. لایه ی آلورون

۳- پروتئینهای ذخیره حدوداً چند درصد از وزن خشک بذر رسیده غلات را تشکیل می دهند؟

۱. 30% ۲. 15% ۳. 25% ۴. 10%

۴- میزان ABA در مرحله رشد بذر و مرحله ی تجمع مواد ذخیره ای به ترتیب چگونه است؟

۱. افزایش بعد کاهش ۲. کاهش بعد افزایش
۳. بدون تغییر ۴. افزایش در هر دو مرحله

۵- حالتی که در آن گروه کروموزومها به تعداد ناصحیح باشد چه نامیده می شود؟

۱. یوپلوئید ۲. آنیوپلوئید ۳. تتراپلوئید ۴. هگزاپلوئید

۶- در سیستم گواهی بذر کدام مورد تایید می شود؟

۱. نام رقم ۲. خلوص ژنتیکی بذر تجاری
۳. رنگ بذر ۴. شکل بذر

۷- بهترین وضعیت برای ایزولاسیون گیاهان بذری استفاده از کدام عامل است؟

۱. آبیاری مجزا ۲. کشت بیشتر ۳. پوشش مزرعه ۴. فاصله مزارع

۸- کدام عنصر اصلی در مراحل اولیه رشد بسیار برداشت می شود؟

۱. N ۲. P ۳. K ۴. Ca

۹- در طول نگهداری مهمترین عامل دخیل در قوه نامیه بذر کدام مورد است؟

۱. حشرات ۲. نور ۳. رطوبت ۴. دما

۱۰- در نمونه برداری از توده های بذری برای بذرها درشت حداکثر وزن توده باید چند کیلوگرم باشد؟

۱. 10000 ۲. 20000 ۳. 40000 ۴. 30000

تعداد سوالات: تستی: ۳۰ تشریحی: ۰
زمان آزمون (دقیقه): تستی: ۶۰ تشریحی: ۰
سری سوال: ۱ یک

عنوان درس: بیولوژی و تکنولوژی بذر، کنترل و گواهی بذر، کنترل و گواهی بذر (گرایش زراعت)، کنترل و گواهی بذر

رشته تحصیلی/گد درس: مهندسی علوم کشاورزی ۱۴۱۱۰۲ - مهندسی کشاورزی - ترویج و آموزش کشاورزی گرایش زراعت ۱۴۱۱۳۶۱ - مهندسی کشاورزی - زراعت و اصلاح نباتات گرایش زراعت، مهندسی زراعت و اصلاح نباتات ۱۴۱۱۵۰۲ - مهندسی تولید و ژنتیک گیاهی ۱۴۱۱۶۷۰

۱۱- در آزمون تترازولیوم کدام بخش بذر رنگ می گیرد؟

۱. بخش زنده ۲. بخش مرده ۳. پروتیین ها ۴. مواد ذخیره ای

۱۲- کدام یک از عوامل زیر در بنیه ی بذر موثر می باشد؟

۱. ژنوتیپ و اندازه بذر ۲. رنگ بذر ۳. پوسته ی ضخیم ۴. گیاهچه سالم

۱۳- حداکثر بنیه بذر در چه زمانی حاصل می شود؟

۱. زمان پیری ۲. رسیدگی فیزیکی ۳. زمان برداشت ۴. رسیدگی فیزیولوژیکی

۱۴- اتحادیه بین المللی محافظت از ارقام گیاهی چه نام دارد؟

۱. ایستا ۲. یوپو ۳. فایو ۴. AOSA

۱۵- هدف از گواهی کردن بذر دستیابی به کدام مورد است؟

۱. صادرات ۲. خلوص و کیفیت ۳. تولید بیشتر ۴. هزینه کمتر

۱۶- کدام عامل زیر در سرعت پیری بذر موثر است؟

۱. دما ۲. رطوبت ۳. دما و رطوبت ۴. اکسیژن

۱۷- منظور از پرایمینگ بذر چیست؟

۱. تیمار های پیش جوانه زنی ۲. تغذیه بذر
۳. آزمون جوانه زنی ۴. برداشت بذر

۱۸- برای شکستن دوره خواب بذر گندم و جو از چه اسیدی استفاده می شود؟

۱. استیک ۲. نیتریک ۳. جیبرلیک ۴. مالیک

۱۹- موسسه ی بین المللی ایستا کدام روش را برای تعیین رطوبت بذر به طور رسمی تایید کرده است؟

۱. روش آون هوا ۲. روش الکتروفورز ۳. روش وزنی ۴. روش مقایسه ای

۲۰- حداقل خلوص ژنتیکی در بذر پرورده 3 و گواهی شده به ترتیب چند درصد است؟

۱. 48-45 ۲. 85-80 ۳. 99-99.5 ۴. 75-76

۲۱- حداقل دوره محافظت برای درختان و تاک توسط موسسه یوپو چند سال در نظر گرفته شده است؟

۱. 10 ۲. 25 ۳. 15 ۴. 12

تعداد سوالات: تستی: ۳۰ تشریحی: ۰ زمان آزمون (دقیقه): تستی: ۶۰ تشریحی: ۰ سری سوال: ۱ یک

عنوان درس: بیولوژی و تکنولوژی بذر، کنترل و گواهی بذر، کنترل و گواهی بذر (گرایش زراعت)، کنترل و گواهی بذر

رشته تحصیلی/کد درس: مهندسی علوم کشاورزی ۱۴۱۱۰۲ - مهندسی کشاورزی - ترویج و آموزش کشاورزی گرایش زراعت ۱۴۱۱۳۶۱ - مهندسی کشاورزی - زراعت و اصلاح نباتات گرایش زراعت، مهندسی زراعت و اصلاح نباتات ۱۴۱۱۵۰۲ - مهندسی تولید و ژنتیک گیاهی ۱۴۱۱۶۷۰

۲۲- پیش درآمد تولید رویان در کلیه رویانهای اسپوروفیت کدام مورد است؟

۱. آندوسپرم ۲. پریسپرم ۳. زیگوت یا سلول تخم ۴. پوسته

۲۳- در میان نهاندانگان بذر کدام خانواده بیشتر از همه به عنوان غذا استفاده می شود؟

۱. خانواده بقولات ۲. خانواده گندمیان ۳. خانواده آفتابگردان ۴. خانواده چتریان

۲۴- در مزارع گندم کدام گیاهان جزء گیاهان جدا نشدنی هستند؟

۱. جو و یولاف ۲. برنج ۳. سویا ۴. کلزا

۲۵- بیشترین خسارت توسط کدام گروه از آفات انباری مشاهده می شود؟

۱. سوسکها ۲. کنه ها ۳. موشها ۴. بیدها

۲۶- قهوه ای شدن نوک ریشه چه در آزمون جوانه زنی نشانگر چیست؟

۱. PH نامناسب ۲. رطوبت کم ۳. دمای بالا ۴. نور کم

۲۷- برای نمونه برداری از توده ی بذری کیسه ای با بیش از 400 کیسه حداقل چند نمونه باید برداشته شود؟

۱. 10 نمونه ۲. 50 نمونه ۳. 40 نمونه ۴. 80 نمونه

۲۸- در پرایمینگ اسمزی چرا استفاده از PEG - پلی اتیلن گلیکول - ترجیح داده می شود؟

۱. جذب راحت ۲. عدم ایجاد سمیت ۳. ارزان بودن ۴. کاربرد راحت

۲۹- آزمون منحصر به فرد بودن یکنواختی و پایداری اختصاراً چه نامیده می شود؟

۱. DUS ۲. PCR ۳. VCU ۴. UPOV

۳۰- کدام طبقه بذری مستقیماً توسط اصلاحگر معرفی می شود؟

۱. پرورده 3 ۲. گواهی شده ۳. بذر مادری ۴. پرورده 2

1411502 - 97-98-1

شماره سوال	پاسخ صحيح	وصفيت كلبه
1	الف	عمادي
2	ج	عمادي
3	ج	عمادي
4	الف	عمادي
5	ب	عمادي
6	ب	عمادي
7	د	عمادي
8	ب	عمادي
9	ج	عمادي
10	ب	عمادي
11	الف	عمادي
12	الف	عمادي
13	د	عمادي
14	ب	عمادي
15	ب	عمادي
16	ج	عمادي
17	الف	عمادي
18	ج	عمادي
19	الف	عمادي
20	ج	عمادي
21	ب	عمادي
22	ج	عمادي
23	ب	عمادي
24	الف	عمادي
25	ج	عمادي
26	الف	عمادي
27	د	عمادي
28	ب	عمادي
29	الف	عمادي
30	د	عمادي

سری سوال: یک ۱

زمان آزمون (دقیقه): تستی: ۶۰ تشریحی: ۰

تعداد سوالات: تستی: ۳۰ تشریحی: ۰

عنوان درس: کنترل و گواهی بذر، کنترل و گواهی بذر

رشته تحصیلی/کد درس: مهندسی علوم کشاورزی ۱۴۱۱۱۰۲ - مهندسی کشاورزی - زراعت و اصلاح نباتات گرایش زراعت، مهندسی زراعت و اصلاح نباتات ۱۴۱۱۵۰۲

۱- کدام مورد جزء قسمتهای مختلف بذر نمی باشد؟

۱. جنین ۲. پوشش بذر ۳. مواد ذخیره ای ۴. برگچه

۲- انتقال دانه گرده کدام گیاه از نوع آنتوموفیل است؟

۱. ذرت ۲. اسفناج ۳. یونجه ۴. آناناس

۳- در ایران به کدام بذر سوپرالیبت گفته می شود؟

۱. بذر پرورده دو ۲. بذر پرورده سه ۳. بذر مادری ۴. بذر گواهی شده

۴- برای گیاه گندم کدام آزمون "ارزش تولیدات" انجام می شود؟

۱. کنسروسازی ۲. کیفیت پخت ۳. هضم پذیری ۴. کیفیت روغن

۵- حداقل خلوص ژنتیکی در بذور گواهی شده چقدر است؟

۱. 99.5% ۲. 99% ۳. 100% ۴. 80%

۶- سریعترین روش اندازه گیری میزان رطوبت بذر کدام است؟

۱. روش اون-هوا ۲. رطوبت سنج های الکترونیک ۳. روش های وزنی ۴. روش خشک کردن بذر

۷- در تعیین اصالت ارقام گیاهانی مانند گندم، جو، یولاف و برنج از کدام روش استفاده می شود؟

۱. واکنش رنگ فنولی ۲. گوایکول ۳. هیدروکسید پتاسیم ۴. تانیک اسید

۸- کدام آزمون بذر، شرایط تنش مکانیکی را برای بذرهای در حال جوانه زنی ایجاد می کند؟

۱. جوانه زنی استاندارد ۲. آزمون تترازولیوم ۳. آزمون بنیه بذر ۴. آزمون هیلتز

۹- کدام گزینه جزء روش های ردیابی قارچ های بذر زاد نیست؟

۱. مشاهده خصوصیات ظاهری ۲. روش کاغذ خشک کن ۳. روش کشت روی آگار ۴. آزمون گیاه معرف

۱۰- کدام مورد از عوامل ضروری برای جوانه زنی بذر محسوب نمی شود؟

۱. دما ۲. اکسیژن ۳. نور ۴. رطوبت

۱۱- وقوع متوالی واکنش های تخریب کننده که در نهایت منجر به مرگ یا در مورد بذور، ناتوانی در جوانه زنی می شود، چه نام دارد؟

۱. بنیه بذر ۲. آزمون جوانه زنی ۳. پیری ۴. بیماری

تعداد سوالات: تستی: ۳۰ تشریحی: ۰ زمان آزمون (دقیقه): تستی: ۶۰ تشریحی: ۰ سری سوال: ۱ یک

عنوان درس: کنترل و گواهی بذر، کنترل و گواهی بذر

رشته تحصیلی/کد درس: مهندسی علوم کشاورزی ۱۴۱۱۱۰۲ - مهندسی کشاورزی - زراعت و اصلاح نباتات گرایش زراعت، مهندسی زراعت و اصلاح نباتات ۱۴۱۱۵۰۲

۱۲- انجام آزمون تترازولیوم در دمای 30 درجه سانتیگراد و $pH=6-7$ در محل تاریک، به چه مدت زمان نیاز دارد؟

۱. 3 تا 4 ساعت ۲. 5 ساعت ۳. 15 تا 20 ساعت ۴. 20 تا 25 ساعت

۱۳- کدامیک از روش های نمونه گیری فقط برای بذور ریز استفاده می شود؟

۱. قاشق ۲. فنجان های تصادفی
۳. مقسم ۴. روش ترکیبی مقسم و قاشق

۱۴- کدامیک از موارد زیر منجر به کاهش قوه نامیه در انبار نمی شود؟

۱. بالا رفتن فشار اکسیژن ۲. افت شدید دما
۳. رطوبت بیش از 30 درصد در غلات ۴. کاهش میزان رطوبت

۱۵- در کدام روش خشک کردن بذر، محصول باید دیرتر درو شود و خطر خسارت آب و هوا و اختلاط مکانیکی بذرهاي مختلف رخ می دهد؟

۱. خشک کردن با هوای معمولی ۲. خشک کردن با افزایش حرارت
۳. خشک کردن با نور آفتاب ۴. خشک کردن با فشار هوا

۱۶- بهترین زمان برداشت بذر و مرحله ای از رشد بذر که در حداکثر حجم فیزیکی، زنده ماندن و بنیه است، چه نام دارد؟

۱. بلوغ فیریولوژیکی ۲. بلوغ ۳. بلوغ اکولوژیکی ۴. بلوغ مورفولوژیکی

۱۷- کدام مورد تاثیر باران های بیش از اندازه در زمان گلدهی گیاه می باشد؟

۱. دشوار شدن عمل گرده افشانی ۲. بروز بیماری
۳. جوانه زنی بذر بر روی گیاه مادری ۴. همه موارد

۱۸- دمای بهینه برای تولید بذر گندم کدام است؟

۱. صفر درجه سانتیگراد ۲. 38 درجه سانتیگراد ۳. 10 درجه سانتیگراد ۴. 27 درجه سانتیگراد

۱۹- در صورتی که گیاهی به شرایط روز کوتاهی در عرض های پایین تر سازگاری یافته در صورتیکه به عرض های بالاتر انتقال یابد، چه اتفاقی می افتد؟

۱. رشد آن بهتر می شود. ۲. رشد نمی کند. ۳. به گل نمی رود. ۴. به گل می رود.

۲۰- اتیکت نصب شده برای شناسایی بذرهاي ثبت شده چه رنگی است؟

۱. سفید ۲. سبز ۳. خاکستری ۴. آبی

سری سوال: ۱ یک

زمان آزمون (دقیقه): تستی: ۶۰ تشریحی: ۰

تعداد سوالات: تستی: ۳۰ تشریحی: ۰

عنوان درس: کنترل و گواهی بذر، کنترل و گواهی بذر

رشته تحصیلی/کد درس: مهندسی علوم کشاورزی ۱۴۱۱۱۰۲ - مهندسی کشاورزی - زراعت و اصلاح نباتات گرایش زراعت، مهندسی زراعت و اصلاح نباتات ۱۴۱۱۵۰۲

۲۱- آنیوپلوئیدی یعنی چه؟

۱. جهش نقطه ای ژن ها در یک کروموزوم رخ داده است.
۲. فنوتیپ گیاهی طبیعی باشد.
۳. تعداد کروموزمهای موجود طبیعی باشد.
۴. تعداد کروموزمهای موجود طبیعی ناصحیح باشد.

۲۲- اگر در منطقه ای باد غالب در یک جهت خاص وجود داشته باشد، برای کاهش احتمال آلودگی در مزارع تولید بذر:

۱. باید مزارع تولید بذر در جهت مخالف باد غالب باشد.
۲. باید مزارع تولید بذر در جهت عمود باد غالب باشد.
۳. باید مزارع تولید بذر در جهت موافق باد غالب باشد.
۴. وجود باد نقشی در آلودگی مزارع ندارد.

۲۳- زوال ارقام به چه معناست؟

۱. تغییر فنوتیپ گیاهان تحت تاثیر عوامل محیطی
۲. وجود خواب در بذور تولید شده
۳. از بین رفتن فنوتیپ رقم در طی چرخه تولید بذر
۴. از بین رفتن خلوص ژنتیکی رقم در طی چرخه تولید بذر

۲۴- در زمان بلوغ و رسیدن بذر، مقدار کدام هورمون بیشتر است؟

۱. سیتوکنین
۲. جیبرلین
۳. ABA
۴. اکسین

۲۵- اندوسپرم نشاسته ای غلات چه نام دارد؟

۱. پروتئوپلاست
۲. آمیلوپلاست
۳. کروموپلاست
۴. کلروپلاست

۲۶- کدام مورد جزء قندهای مونوساکاریدی است؟

۱. نشاسته
۲. ساکاروز
۳. مالتوز
۴. گلوکز

۲۷- کدام پروتئین فقط در بذر گونه های دو لپه ای وجود دارد؟

۱. تریتسین
۲. گلوبولین
۳. آلبومین 2S
۴. پرولامین

۲۸- بذر کدام دسته از گیاهان از پروتئین فقیر هستند؟

۱. گیاهان صنعتی
۲. گیاهان روغنی
۳. غلات
۴. بقولات

۲۹- کولئوپتیل چیست؟

۱. رویان بذر
۲. منبع ذخیره ای بذر
۳. غلاف ساقه چه
۴. غلاف ریشه چه

۳۰- کدام گزینه جهت شکست خواب در برخی از بذرها به کار نمی رود؟

۱. جیبرلین
۲. سیتوکنین
۳. اتیلن
۴. اسید آسبیزیک

1411502 - 96-97-1

شماره سؤال	پاسخ صحیح	وصفیت کلبه
1	د	عادي
2	ج	عادي
3	الف	عادي
4	ب	عادي
5	ب	عادي
6	ب	عادي
7	الف	عادي
8	د	عادي
9	د	عادي
10	ج	عادي
11	ج	عادي
12	الف	عادي
13	الف	عادي
14	د	عادي
15	ج	عادي
16	الف	عادي
17	د	عادي
18	د	عادي
19	ج	عادي
20	ج	عادي
21	د	عادي
22	ب	عادي
23	د	عادي
24	ج	عادي
25	ب	عادي
26	د	عادي
27	ج	عادي
28	ج	عادي
29	ج	عادي
30	د	عادي

سری سوال: یک

زمان آزمون (دقیقه): تستی: ۵۰ تشریحی: ۰

تعداد سوالات: تستی: ۳۰ تشریحی: ۰

عنوان درس: کنترل و گواهی بذر، کنترل و گواهی بذر

رشته تحصیلی/کد درس: مهندسی علوم کشاورزی ۱۴۱۱۱۰۲ - مهندسی کشاورزی - زراعت و اصلاح نباتات گرایش زراعت، مهندسی زراعت و اصلاح نباتات ۱۴۱۱۵۰۲

۱- ترکیبات فنولی موجود در پوسته بذر چگونه مانع جوانه زنی بذر می شوند؟

۱. جلوگیری از جذب آب
۲. جلوگیری از نفوذ اکسیژن
۳. جلوگیری از خروج ریشه چه
۴. جلوگیری از فعالیت آنزیم ها

۲- درصد پروتئین دانه کدام گیاه از بقیه بیشتر است؟

۱. یولاف
۲. نخود
۳. سویا
۴. کرچک

۳- روند تغییرات و تبدیلات قندهای ذخیره در طول جوانه زنی بذر به ترتیب کدام است؟

۱. کلوکز ← مالتوز ← نشاسته
۲. مالتوز ← نشاسته ← کلوکز
۳. نشاسته ← مالتوز ← کلوکز
۴. کلوکز ← نشاسته ← مالتوز

۴- شبدر و ذرت از نظر نحوه انتقال دانه گرده به ترتیب چگونه اند؟

۱. آنموفیل- هیدروفیل
۲. زویدیوفیل- آنتموفیل
۳. آنتموفیل- آنموفیل
۴. هیدروفیل- زویدیوفیل

۵- «قانون مرز بندی تولید بذر» به چه معنی می باشد؟

۱. ایجاد فاصله بین مزارع تولید بذر
۲. اولویت کاشت در گیاهان زراعی در یک و یا دو منطقه
۳. محصور کردن مزارع تولید بذر با سایر گیاهان زراعی
۴. عدم کاشت ارقام یک گیاه در یک زمان مشابه

۶- کدام گزینه از اثرات تراکم مطلوب می باشد؟

۱. کاهش خطر گسترش بیماری ها
۲. افزایش پنجه زنی و شاخه زنی
۳. کاهش عملکرد
۴. تولید یکنواخت بذر از نظر اندازه و کیفیت

۷- باکتری های موجود در انبار، جهت فعالیت به حداقل چند درصد رطوبت نسبی نیاز دارند؟

۱. 50
۲. 90
۳. 75
۴. 95

۸- دلیل کاربرد ماده «سیلیکاژل» در انبارهای نگهداری بذر کدام است؟

۱. کاهش تنفس بذر
۲. کاهش رطوبت انبار
۳. از بین بردن قارچ ها و باکتری ها
۴. دود دهی

۹- حداکثر وزن توده بذر قابل قبول برای ذرت جهت نمونه گیری چند تن می باشد؟

۱. 10
۲. 15
۳. 25
۴. 40

سری سوال: ۱ یک

زمان آزمون (دقیقه): تستی: ۵۰ تشریحی: ۰

تعداد سوالات: تستی: ۳۰ تشریحی: ۰

عنوان درس: کنترل و گواهی بذر، کنترل و گواهی بذر

رشته تحصیلی/کد درس: مهندسی علوم کشاورزی ۱۴۱۱۱۰۲ - مهندسی کشاورزی - زراعت و اصلاح نباتات گرایش زراعت، مهندسی زراعت و اصلاح نباتات ۱۴۱۱۵۰۲

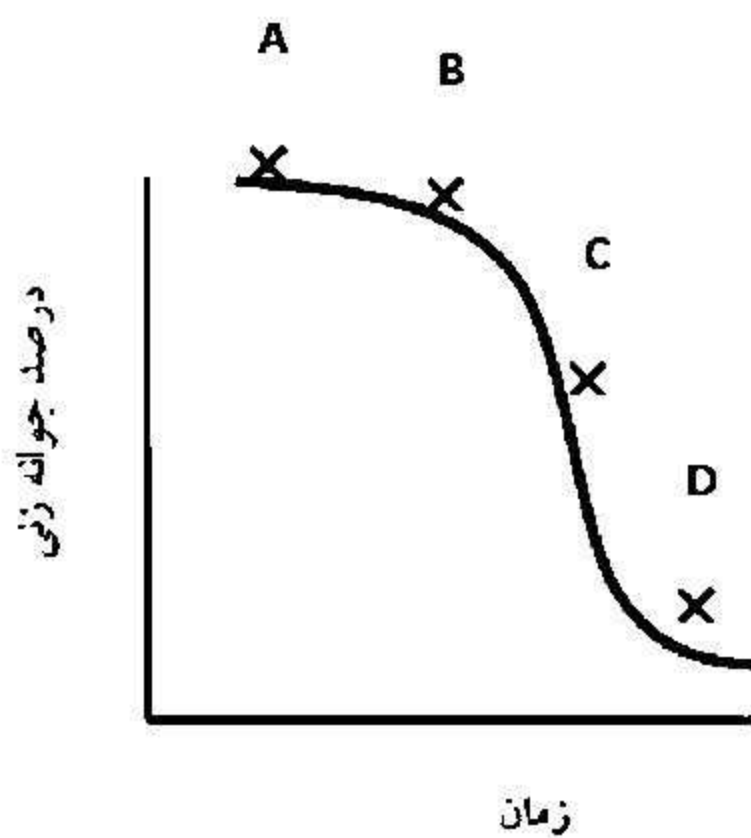
۱۰- در آزمون خلوص در خانواده بقولات، در چه صورت بذر به عنوان ماده بی اثر در نظر گرفته می شود؟

۱. بذر شکستگی داشته باشد
۲. بذر نارس باشد
۳. بذر فاقد پوشش باشد
۴. بذر کوچک و چروکیده باشد

۱۱- بذر کدام دسته از گیاهان جهت آماده سازی برای آزمون تترازولیوم سوراخ می شود؟

۱. گراس های دانه ریز
۲. غلات
۳. بقولات دانه ریز
۴. بقولات دانه درشت

۱۲- با توجه به نمودار، بنیه توده های بذری A، B، C و D چگونه است؟



۱. بنیه توده A بالا و بنیه توده های B و C و D به نسبت پایین است
۲. بنیه توده A و B یکسان و بنیه توده های C و D پایین است
۳. بنیه توده A و D بالا و بنیه توده B و C پایین است
۴. بنیه توده D بالا و بنیه توده های C و B و A پایین است

۱۳- کدام آزمون اندازه گیری بنیه بذر، با آسیب فیزیکی وارد شده به پوشش بذر در ارتباط است؟

۱. آزمون سرما
۲. آزمون هدایت
۳. آزمون هیلتنر یا خرده آجر
۴. آزمون پیری زودرس

۱۴- در کدام آزمون اندازه گیری بنیه بذر، بذور در رطوبت نزدیک به ۱۰۰ درصد در دمای ۴۵-۴۰ قرار می گیرند؟

۱. آزمون سرما
۲. آزمون رشد گیاهچه
۳. آزمون پیری زودرس
۴. آزمون هیلتنر

۱۵- تیمار پیش سرما در آزمون جوانه زنی با چه هدفی اعمال می شود؟

۱. تحریک تولید آنزیم ها
۲. تحریک رشد جنین
۳. از بین بردن عوامل بیماری زا
۴. شکستن دوره خواب

سری سوال: ۱ یک

زمان آزمون (دقیقه): تستی: ۵۰ تشریحی: ۰

تعداد سوالات: تستی: ۳۰ تشریحی: ۰

عنوان درس: کنترل و گواهی بذر، کنترل و گواهی بذر

رشته تحصیلی/کد درس: مهندسی علوم کشاورزی ۱۴۱۱۱۰۲ - مهندسی کشاورزی - زراعت و اصلاح نباتات گرایش زراعت، مهندسی زراعت و اصلاح نباتات ۱۴۱۱۵۰۲

۱۶- در روش القاء انجماد شدید، بذور در چه شرایطی از نظر طول مدت روشنایی و تاریکی قرار می گیرند؟

۱. ۱۲ ساعت روشنایی - ۱۲ ساعت تاریکی
۲. ۲۰ ساعت روشنایی - ۴ ساعت تاریکی
۳. ۱۶ ساعت تاریکی - ۸ ساعت روشنایی
۴. ۲۰ ساعت تاریکی - ۴ ساعت روشنایی

۱۷- از الکتروفورز پروتئین و آنزیم به کدام یک از خصوصیات کیفی بذر می توان پی برد؟

۱. بنیه بذر
۲. درصد جوانه زنی بذر
۳. اصالت ژنتیکی بذر
۴. خواب بذر

۱۸- کدام روش تعیین رطوبت بذر توسط ایستا به عنوان یک روش رسمی تایید شده است؟

۱. استفاده از رطوبت سنج های الکتریکی
۲. استفاده از لامپ های فرا بنفش
۳. خشک کردن در آفتاب
۴. روش هوا-آون

۱۹- حداقل خلوص ژنتیکی بذر گواهی شده چند درصد است؟

۱. ۹۸
۲. ۹۹
۳. ۹۹.۵
۴. ۹۸.۵

۲۰- مهمترین اختلاف ظاهری شپشه های آرد T.Castaneum و T.Confusum در کدام قسمت می باشد؟

۱. شاخک
۲. شکم
۳. ناحیه اتصال سر به بدن
۴. تعداد پا

۲۱- استفاده از قطعات کارتون موجدار در سطح بذور، روشی برای کنترل کدام آفت انباری می باشد؟

۱. شپشه آرد
۲. سوسک کتاب
۳. سرخرطومی گندم
۴. سوسک چهار نقطه ای حبوبات

۲۲- «لارو این آفت در طبیعت زیر اجساد خشک جانوران، لانه پرندگان، سوراخ جوندگان و بعضی از گوشتخواران فعالیت دارند

و از پشم و موی آنها تغذیه می کند» مربوط به کدام خانواده از آفات می باشد؟

۱. خانواده پوست سوسکان
۲. خانواده سوسک های توتون
۳. خانواده سوسک نخود
۴. خانواده سرخرطومی ها

۲۳- خسارت کدام آفت بیشتر از طریق تنیدن تار بر روی مواد غذایی بروز می کند؟

۱. لمبه گندم
۲. شب پره هندی
۳. بید غلات
۴. شپشه آرد

۲۴- مهمترین عامل متمایز کننده موش های آفت انباری کدام صفت است؟

۱. فرم گوش
۲. ساختمان دندان
۳. آرایش موی بدن
۴. شکل دم

سری سوال: ۱ یک

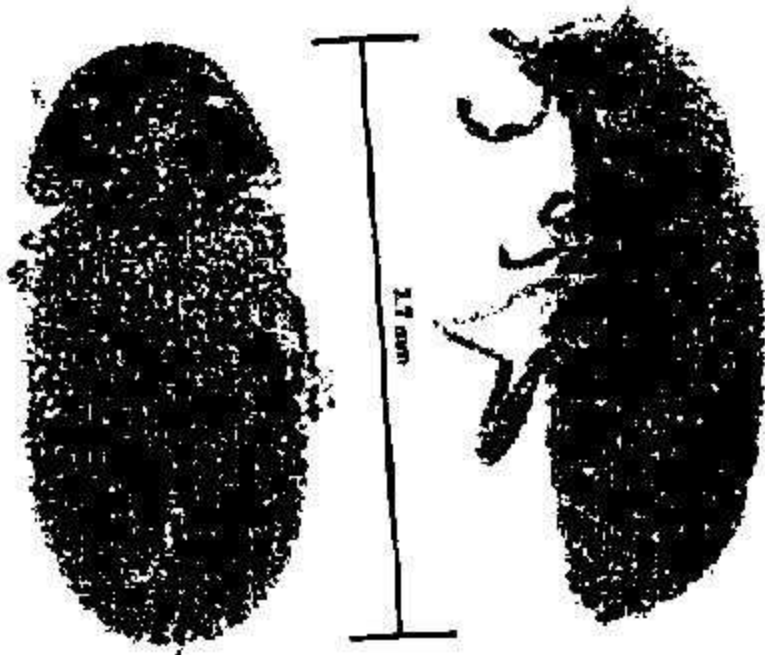
زمان آزمون (دقیقه): تستی: ۵۰ تشریحی: ۰

تعداد سوالات: تستی: ۳۰ تشریحی: ۰

عنوان درس: کنترل و گواهی بذر، کنترل و گواهی بذر

رشته تحصیلی/گد درس: مهندسی علوم کشاورزی ۱۴۱۱۱۰۲ - مهندسی کشاورزی - زراعت و اصلاح نباتات گرایش زراعت، مهندسی زراعت و اصلاح نباتات ۱۴۱۱۵۰۲

۲۵- شکل زیر کدام آفت انباری را نشان می دهد؟



۲. سوسک نان یا کتاب

۴. لمبه گندم

۱. سوسک چهار نقطه ای حبوبات

۳. سوسک نخود

۲۶- Sitophilus spp نام علمی کدام آفت انباری است؟

۴. کنه آرد

۳. بید آرد

۲. لمبه گندم

۱. سرخرطومی غلات

۲۷- «یوپلوئیدی» به چه معنی می باشد؟

۲. دسته های از کروموزومی معمولی

۴. حذف قسمتی از یک کروموزوم

۱. هر نوع بی نظمی در دسته کروموزوم ها

۳. افزایش یک قطعه به کروموزوم

۲۸- در آزمون جوانه زنی وقوع حالت «بذور نرم جوانه زده» عمدتاً به چه دلیل رخ می دهد؟

۲. مرده بودن بذر

۴. عدم وجود شرایط مطلوب جوانه زنی

۱. خواب فیزیولوژیک بذر

۳. عدم جذب آب توسط بذر

۲۹- نقطه ضعف عمده تکنیک ریپید (RAPD) در تعیین اصالت و خلوص ارقام چیست؟

۲. گران قیمت بودن آزمون

۴. عدم امکان استفاده در مورد تعداد زیادی از گیاهان زراعی

۱. طولانی بودن زمان آزمون

۳. عدم تولیدنتایج یکسان در آزمایشگاههای مختلف

۳۰- در کدامیک از گیاهان زیر برای تعیین خلوص آرام، از روش غیر مستقیم پروتئین استفاده می شود؟

۴. جو

۳. ذرت

۲. برنج

۱. گندم

1411502 - 95-96-2

شماره سوال	پاسخ صحیح	وضعیت کلمه
1	الف	همادي
2	ج	همادي
3	ج	همادي
4	ج	همادي
5	ب	همادي
6	د	همادي
7	الف، ب، ج، د	همادي
8	ب	همادي
9	د	همادي
10	ج	همادي
11	الف، ب، ج، د	همادي
12	الف	همادي
13	ب	همادي
14	ج	همادي
15	د	همادي
16	الف، ب، ج، د	همادي
17	ج	همادي
18	د	همادي
19	ب	همادي
20	الف	همادي
21	الف	همادي
22	الف	همادي
23	ب	همادي
24	ب	همادي
25	ب	همادي
26	الف	همادي
27	ب	همادي
28	الف، ب، ج، د	همادي
29	ج	همادي
30	ج	همادي

سری سوال: یک

زمان آزمون (دقیقه): تستی: ۵۰ تشریحی: ۰

تعداد سوالات: تستی: ۳۰ تشریحی: ۰

عنوان درس: کنترل و گواهی بذر، کنترل و گواهی بذر

رشته تحصیلی/کد درس: مهندسی علوم کشاورزی ۱۴۱۱۰۲ - مهندسی کشاورزی - زراعت و اصلاح نباتات گرایش زراعت ۱۴۱۱۵۰۲

۱- موسسات خصوصی اغلب اقدام به تولید بذر کدام دسته از گیاهان می کنند؟

۱. سبزیجات ۲. بقولات ۳. غلات ۴. گیاهان علوفه ای

۲- نقش جیبرلین در طول جوانه زنی بذر کدام است؟

۱. تحریک رشد جنین
۲. تسهیل خروج ریشه چه از پوسته بذر
۳. افزایش انتقال ساکارز از آندوسپرم به جنین
۴. افزایش تولید آنزیم های هیدرولیز کننده

۳- با رسیدن بذر به مراحل نهایی نمو و رسیدگی، سطح هورمون های ABA (اسید آبسزیک) و GA3 (اسید جیبرلیک) به ترتیب چه تغییری می کند؟

۱. افزایش- کاهش ۲. افزایش- افزایش ۳. کاهش- کاهش ۴. کاهش- افزایش

۴- مهمترین عوامل گرده افشان گیاهان کدام عوامل هستند؟

۱. آب- باد ۲. باد- حشرات ۳. حشرات- آب ۴. آب- باد

۵- کدام دسته از عوامل زیر، بیشترین تاثیر را در بروز ناخالصی ها در غلات خودگشن دارند؟

۱. دگر گشتی- آنیوپلوئیدی
۲. آنیوپلوئیدی- جهش نقطه ای
۳. دگر گشتی- هتروزیگوتی باقی مانده
۴. جهش نقطه ای- هتروزیگوتی باقی مانده

۶- تاثیر دماهای بالا در تولید بذر گیاهان روغنی کدام است؟

۱. تسریع در گلدهی- کاهش کیفیت بذر
۲. تاخیر در گلدهی- کاهش کیفیت بذر
۳. تسریع در گلدهی- افزایش کیفیت بذر
۴. تاخیر در گلدهی- افزایش کیفیت بذر

۷- در فرایند تولید بذر پرورده دو، در چه درصدی از تلاقی های طبیعی، کلیه گیاهان موجود در حاشیه گیاه خارج از تیپ تا 3 متری حذف می شوند؟

۱. 2 درصد ۲. 5 درصد ۳. 4 درصد ۴. 10 درصد

۸- در کدامیک از شرایط زیر، بذر طول عمر بیشتری خواهد داشت؟

۱. دمای بالا، درصد رطوبت بالا
۲. دمای پایین، درصد رطوبت بالا
۳. دمای بالا، درصد رطوبت پایین
۴. دمای پایین، درصد رطوبت پایین

۹- پرایمینگ اسمزی در کدام یک از گیاهان زیر موفقیت آمیزتر است؟

۱. یونجه ۲. سویا ۳. ذرت ۴. نخود

سری سوال: ۱ یک

زمان آزمون (دقیقه): تستی: ۵۰ تشریحی: ۰

تعداد سوالات: تستی: ۳۰ تشریحی: ۰

عنوان درس: کنترل و گواهی بذر، کنترل و گواهی بذر

رشته تحصیلی/کد درس: مهندسی علوم کشاورزی ۱۴۱۱۱۰۲ - مهندسی کشاورزی - زراعت و اصلاح نباتات گرایش زراعت ۱۴۱۱۵۰۲

۱۰- از یک توده بذر به وزن 500 کیلوگرم، حداقل چند نمونه باید تهیه شود؟

۱. 3 ۲. 5 ۳. 7 ۴. 10

۱۱- اگر آزمون خلوص در مورد یک نمونه 100 گرمی عدس انجام شود، در کدامیک از شرایط وزنی اجزای نمونه، آزمون باید مجدداً تکرار شود؟

۱. 80 گرم عدس، 8 گرم مواد بی اثر، 2 گرم سایر بذرها
۲. 70 گرم عدس، 20 گرم مواد بی اثر، 6 گرم سایر بذرها
۳. 85 گرم عدس، 3 گرم مواد بی اثر، 9 گرم سایر بذرها
۴. 60 گرم عدس، 30 گرم مواد بی اثر، 10 گرم سایر بذرها

۱۲- کدام یک از بخش های زیر در تفسیر نتایج آزمون تترازولیوم در گیاهان تک لپه مورد توجه قرار نمی گیرد؟

۱. اسکوتلوم ۲. منطه خروج ریشه های بذری
۳. ساقه چه ۴. کوتیلدون

۱۳- کدام گزینه در مورد درصد جوانه زنی و بنیه بذر نادرست است؟

۱. درصد جوانه زنی بالا در آزمایشگاه به معنی جوانه زنی بالا در مزرعه نمی باشد
۲. در شرایط نامطلوب محیطی، آزمون جوانه زنی یک پیشگویی کننده ضعیف برای جوانه زنی مزرعه ای است
۳. توده های بذری با جوانه زنی 65 و 95 درصد در آزمایشگاه ممکن است تفاوتی در جوانه زنی مزرعه ای نداشته باشند
۴. آزمون جوانه زنی برآورد دقیقی از بنیه بذر می باشد

۱۴- شرکت های تولید کننده بذر بیشتر از کدام آزمون برای بررسی بنیه بذر استفاده می کنند؟

۱. آزمون سرما ۲. آزمون خرده آجر ۳. آزمون پیری زودرس ۴. آزمون هدایت الکتریکی

۱۵- در ارزیابی آزمون جوانه زنی، در کدام حالت گیاهچه همچنان به عنوان گیاهچه طبیعی در نظر گرفته می شود؟

۱. گیاهچه آلوده به قارچ و باکتری ۲. گیاهچه بد شکل
۳. گیاهچه فاسد شده ۴. گیاهچه آسیب دیده

۱۶- مناسب ترین روش برای ردیابی آلودگی بذر ذرت به عوامل بیماری زادی بذرزاد کدام است؟

۱. روش الفانجماد شدید ۲. روش کاغذهای خشک کن
۳. روش حوله کاغذی لوله شده ۴. روش کشت روی آگار

۱۷- کدام گزینه روش شیمیایی در تعیین اصالت بذر می باشد؟

۱. واکنش رنگ فنول ۲. الکتروفورز پروتئین ۳. رسم نیمرخ DNA ۴. کروماتوگرافی

سری سوال: ۱ یک

زمان آزمون (دقیقه): تستی: ۵۰ تشریحی: ۰

تعداد سوالات: تستی: ۳۰ تشریحی: ۰

عنوان درس: کنترل و گواهی بذر، کنترل و گواهی بذر

رشته تحصیلی/گد درس: مهندسی علوم کشاورزی ۱۴۱۱۰۲ - مهندسی کشاورزی - زراعت و اصلاح نباتات گرایش زراعت ۱۴۱۱۵۰۲

۱۸- تاباندن نور فرابنفش به گیاهچه ها در آزمون رشد گیاهچه جهت تعیین اصالت بذر با چه هدفی انجام می شود؟

۱. از بین بردن عوامل بیماری زا
۲. تسریع رشد گیاهچه
۳. حذف خواب بذر
۴. تشدید بروز صفات

۱۹- در سویا و برنج به ترتیب در چه میزانی از رطوبت بذر، جهت تعیین رطوبت بذر نیاز به خشک کردن اولیه بذر قبل از آسیاب کردن می باشد؟

۱. ۱۰ و ۱۳ درصد
۲. ۲۰ و ۲۵ درصد
۳. ۵۰ و ۷۰ درصد
۴. ۱۲ و ۲۰ درصد

۲۰- حداقل تعداد واحدهای نمونه گیری در مزارع تولید بذر به مساحت ۱۵ هکتار چند نمونه می باشد؟

۱. ۵
۲. ۱۵
۳. ۱۰
۴. ۲۰

۲۱- حداقل دوره محافظت از یک رقم توسط UPOV چند سال است؟

۱. ۵ سال
۲. ۱۰ سال
۳. ۱۵ سال
۴. ۲۰ سال

۲۲- کدام گزینه در مورد آفت سرخرطومی برنج درست است؟

۱. این آفت تنها از برنج تغذیه می کند
۲. خسارت عمده این آفت مربوط به لارو آن می باشد
۳. حشره بالغ آن قادر به پرواز نمی باشد
۴. تخم‌ریزی این آفت فقط در انبار دیده می شود

۲۳- کدام گزینه در مورد سوسک چینی حبوبات نادرست است؟

۱. به دلیل حساسیت این آفت به کمبود مواد غذایی و گرسنگی، به سادگی قابل کنترل است
۲. لارو آن شباهت زیادی به لارو سوسک لوبیا دارد
۳. تخم‌ریزی آن هم در انبار و هم در مزرعه صورت می گیرد
۴. در شرایط مناسب تا ۷-۸ نسل در سال تولید می کند

۲۴- جهت کاهش خسارت آفات، ویژگی انبار از نظر هوا و رطوبت به ترتیب باید چگونه باشد؟

۱. وجود هوای کافی - مرطوب
۲. غیر قابل نفوذ به هوا - خشک
۳. وجود هوای کافی - خشک
۴. غیر قابل نفوذ به هوا - مرطوب

سری سوال: ۱ یک

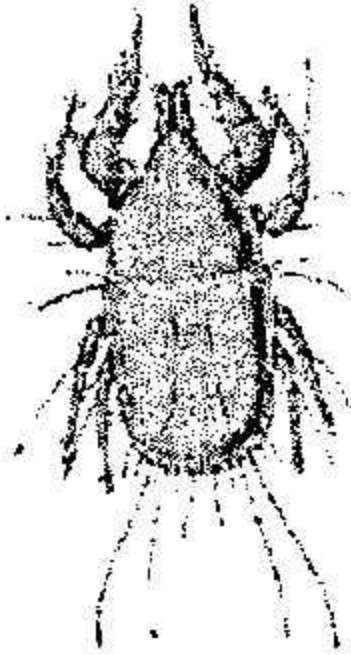
زمان آزمون (دقیقه): تستی: ۵۰ تشریحی: ۰

تعداد سوالات: تستی: ۳۰ تشریحی: ۰

عنوان درس: کنترل و گواهی بذر، کنترل و گواهی بذر

رشته تحصیلی/گد درس: مهندسی علوم کشاورزی ۱۴۱۱۱۰۲ - مهندسی کشاورزی - زراعت و اصلاح نباتات گرایش زراعت ۱۴۱۱۵۰۲

۲۵- شکل زیر کدام آفت انباری را نشان می دهد؟



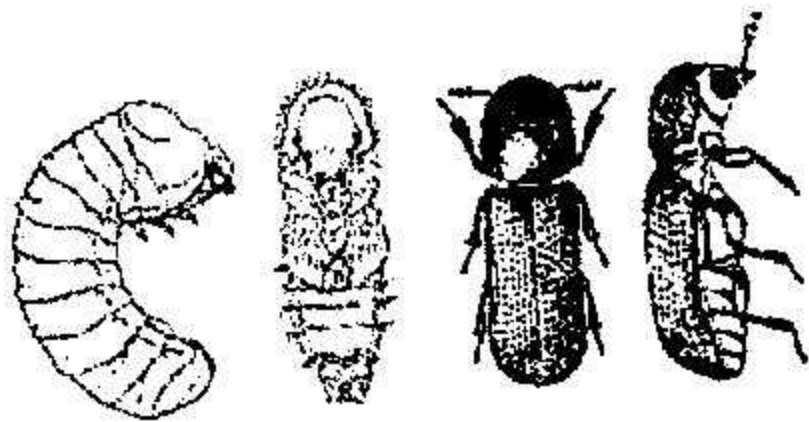
۴. بید آرد

۳. بید غلات

۲. لمبه گندم

۱. کنه آرد

۲۶- شکل زیر کدام آفت انباری را نشان می دهد؟



۲. سوسک گندم استرالیایی

۱. سوسک نخود

۴. سوسک چهار نقطه ای حبوبات

۳. سوسک کتاب

۲۷- در کدامیک از گیاهان زیر استفاده از روش غیر مستقیم الکتروفورز پروتئین برای تعیین خلوص کدام گیاهان مناسب می باشد؟

۴. هیبرید

۳. هرمافرودیت

۲. خودگشن

۱. دگرگشن

۲۸- مزیت استفاده از رطوبت سنج های الکتریکی برای تعیین درصد رطوبت بذر کدام است؟

۴. کم هزینه بودن

۳. استاندارد بودن

۲. سرعت انجام

۱. دقت بالا

۲۹- بذرهایی پیش جوانه زده شده که در محلول های اسمزی قرار داده می شوند حداکثر طی چه مدت باید کشت شوند؟

۴. یک ماه

۳. 24 ساعت

۲. 1-2 هفته

۱. سه روز

۳۰- کدام مورد به خلوص بذر مربوط نمی شود؟

۴. حشرات آفت

۳. ذرات خاک

۲. بذر علف های هرز

۱. دانه های شکسته

1411502 - 95-96-1

شماره سوال	پاسخ صحيح	وصفيت كلبه
1	الف	عمادي
2	الف، ب، ج، د	عمادي
3	الف	عمادي
4	ب	عمادي
5	الف	عمادي
6	الف	عمادي
7	ج	عمادي
8	د	عمادي
9	الف	عمادي
10	ب	عمادي
11	الف	عمادي
12	د	عمادي
13	د	عمادي
14	الف	عمادي
15	الف	عمادي
16	الف، ب، ج، د	عمادي
17	الف	عمادي
18	د	عمادي
19	الف	عمادي
20	ج	عمادي
21	الف، ب، ج، د	عمادي
22	ب	عمادي
23	الف	عمادي
24	ب	عمادي
25	الف	عمادي
26	ب	عمادي
27	الف	عمادي
28	ب	عمادي
29	ب	عمادي
30	د	عمادي

سری سوال: یک ۱

زمان آزمون (دقیقه): تستی: ۴۵ تشریحی: ۰

تعداد سوالات: تستی: ۳۰ تشریحی: ۰

عنوان درس: کنترل و گواهی بذر، کنترل و گواهی بذر

رشته تحصیلی/کد درس: مهندسی علوم کشاورزی ۱۴۱۱۱۰۲ - مهندسی کشاورزی - زراعت و اصلاح نباتات گرایش زراعت ۱۴۱۱۵۰۲

۱- در کشورهای پیشرفته، اصلاح گیاهان خودگشن مانند گندم، عمدتاً از طریق کدام موسسات انجام می‌شود؟

۱. دولتی ۲. نیمه دولتی ۳. خصوصی ۴. دولتی و نیمه دولتی

۲- در کدام گزینه، تعریف کاملتری از بذر ارائه شده است؟

۱. هر قسمت از گیاه که حاصل از گرده افشانی باشد
۲. هر قسمت از گیاه که مصرف خوراکی داشته باشد
۳. هر قسمت از گیاه که باهدف کشت استفاده شود
۴. دانه ای که جهت کشت مورد استفاده قرار بگیرد

۳- روند افزایش طول ریشه چه در طول جوانه زنی بذر چگونه است؟

۱. همواره سریع
۲. همواره کند
۳. در مرحله اول با سرعت پایین و سپس با سرعت بیشتر
۴. در مرحله اول با سرعت بیشتر و سپس با سرعت پایین

۴- پروتئین های «پروتئیناز» و «لکترین» به ترتیب دارای چه کارکردی هستند؟

۱. ساختمانی-ذخیره ای ۲. ساختمانی- ساختمانی ۳. ذخیره ای- ذخیره ای ۴. ذخیره ای- ساختمانی

۵- «زوال ارقام» یا «تباهی نژادی» به چه مفهوم است؟

۱. کاهش قدرت جوانه زنی بذر با افزایش سن بذر
۲. از بین رفتن خلوص ژنتیکی بذر در چرخه تولید بذر
۳. فساد بذر به دلیل شرایط نامناسب انبارداری
۴. کاهش وزن توده بذر به دلیل افزایش شدت تنفس

۶- در آزمایشی که در مورد اثر مسافت بر کاهش آلودگی ژنتیکی روی گراس انجام شد کشت چند ردیف از گیاه خودی، تاثیری برابر با ۲ برابر کردن مسافت از مزرعه آلوده کننده داشت؟

۱. ۳ ۲. ۱۰ ۳. ۵ ۴. ۱۵

۷- حالتی که در آن کروموزم ها به تعداد ناصحیح باشند، اصطلاحاً چه نامیده می شوند؟

۱. یوپلوئید ۲. مونوپلوئید ۳. آنیوپلوئید ۴. تریپلوئید

۸- کدام مناطق مناطق برای تولید بذر نسبت به مناطق دیگر ارجحیت دارند؟

۱. پر باران و مرطوب
۲. کم باران با رطوبت پایین
۳. پر باران با رطوبت پایین
۴. هیچکدام

۹- بهترین شاخص برای تعیین زمان برداشت بذر اغلب گیاهان بذری کدام است؟

۱. خلوص ژنتیکی ۲. درصد رطوبت ۳. میزان محتویات بذر ۴. حذف علف های هرز

سری سوال: ۱ یک

زمان آزمون (دقیقه): تستی: ۴۵ تشریحی: ۰

تعداد سوالات: تستی: ۳۰ تشریحی: ۰

عنوان درس: کنترل و گواهی بذر، کنترل و گواهی بذر

رشته تحصیلی/کد درس: مهندسی علوم کشاورزی ۱۴۱۱۱۰۲ - مهندسی کشاورزی - زراعت و اصلاح نباتات گرایش زراعت ۱۴۱۱۵۰۲

۱۰- مهمترین عامل دخیل بر قوه نامیه در طول دوره نگهداری بذر در انبار کدام است؟

۱. نوع وارپته ۲. رطوبت بذر ۳. دمای انبار ۴. میزان فعالیت حشرات

۱۱- در تیمار کردن بذور کدام ماده در زمان تلقیح بذر با باکتری جهت چسبیدن بهتر باکتری به بذربیشر کاربرد دارد؟

۱. سیلیکاژل ۲. پلی اتیلن گلیکول ۳. ملاس ۴. آلومین فعال شده

۱۲- قوانین AOSA و ایستا هر چند سال یک بار مورد تجدید نظر قرار می گیرند؟

۱. ۲ سال ۲. ۵ سال ۳. ۷ سال ۴. ۱۰ سال

۱۳- کدام یک از روش های تهیه نمونه کاری فقط در مورد بذرهای ریز کاربرد دارد؟

۱. سینی نمونه گیری ۲. استفاده از قاشق
۳. تقسیم کننده مکانیکی ۴. روش فنجان های تصادفی

۱۴- در صورتی که وزن نمونه کاری ۲ کیلوگرم باشد در آزمون خلوص وزن هر دسته از اجزای نمونه کاری تا چند رقم اعشار باید گزارش شود؟

۱. صفر ۲. یک ۳. دو ۴. چهار

۱۵- مدت زمان تعیین قوه نامیه در آزمون تترازولیوم (TZ) چقدر می باشد؟

۱. ۲۰-۱۲ ساعت ۲. ۸-۲ ساعت ۳. ۳-۱ روز ۴. یک هفته

۱۶- کدام یک از گزینه های زیر از معایب آزمون جوانه زنی نیست؟

۱. سریع نبودن آزمون
۲. آزمون به طور کامل استاندارد نیست
۳. امکان تشخیص طبیعی یا غیر طبیعی بودن گیاهچه ها در آن وجود ندارد
۴. آزمون گران است که به نیروی کار نیاز دارد

۱۷- عیب اصلی آزمون سرما در آزمونهای معمولی بنیه کدام است؟

۱. طولانی بودن آزمون ۲. مشکل بودن استاندارد کردن آزمون
۳. هزینه بالا ۴. زیاد بودن گیاهچه های غیر نرمال در این آزمایش

سری سوال: ۱ یک

زمان آزمون (دقیقه): تستی: ۴۵ تشریحی: ۰

تعداد سوالات: تستی: ۳۰ تشریحی: ۰

عنوان درس: کنترل و گواهی بذر، کنترل و گواهی بذر

رشته تحصیلی/گد درس: مهندسی علوم کشاورزی ۱۴۱۱۱۰۲ - مهندسی کشاورزی - زراعت و اصلاح نباتات گرایش زراعت ۱۴۱۱۵۰۲

۱۸- خیساندن کاغذ خشک کن در محلول $2,4-D$ در آزمون ردیابی قارچ‌های بذرزاد (مثلا کلم) به روش انکوباسیون به چه دلیل انجام می‌شود؟

۱. رشد بهتر قارچ
۲. جلوگیری از جوانه زنی بذرها
۳. تحریک جوانه زنی بذر
۴. ضد عفونی کردن محیط

۱۹- در واکنش رنگ فنول جهت تشخیص اصالت بذر، نتیجه آزمایش تغییر رنگ بذر در چه سطحی می‌باشد؟

۱. هیچ، بدون واکنش - قهوه ای - سیاه
۲. قرمز - قهوه ای - سیاه
۳. قرمز - بنفش - سیاه
۴. هیچ، بدون واکنش - قرمز - بنفش

۲۰- کدام روش از ویژگی های روش PCR (واکنش های زنجیری پلیمراز) در تعیین اصالت بذر نمی‌باشد؟

۱. نیاز به مواد رادیواکتیو ندارد
۲. به صورت خودکار قابل انجام است
۳. نیاز به DNA در آنها بالاست
۴. نسبت به روش RFLP مزیت دارد

۲۱- در اغلب بذور اگر رطوبت اولیه بذر بیش از درصد باشد جهت تعیین درصد رطوبت بذر نیاز به خشک کردن اولیه بذر قبل از آسیاب کردن می‌باشد.

۱. ۱۵
۲. ۱۲
۳. ۱۷
۴. ۳۰

۲۲- حداقل تعداد دفعات بازرسی مزارع تولید بذر جهت بررسی رعایت حداقل استانداردهای گواهی بذر در مزارع غلات چند بار است؟

۱. ۲-۵ بار
۲. ۱-۳ بار
۳. ۵-۷ بار
۴. ۴-۶ بار

۲۳- کدام گزینه علف هرز غیرمجاز مزارع تولید گندم می‌باشد؟

۱. خیار وحشی
۲. برنج وحشی
۳. یولاف وحشی
۴. سس

تعداد سوالات: تستی: ۳۰: تشریحی: ۰

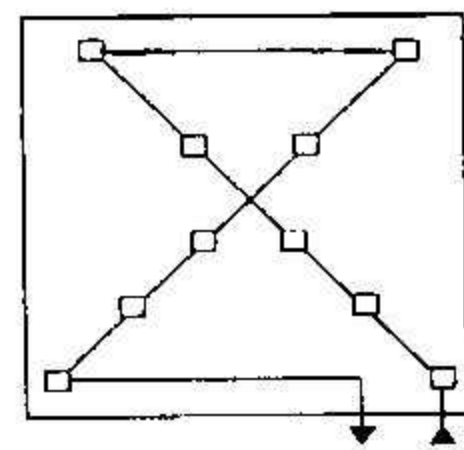
زمان آزمون (دقیقه): تستی: ۴۵: تشریحی: ۰

سری سوال: ۱ یک

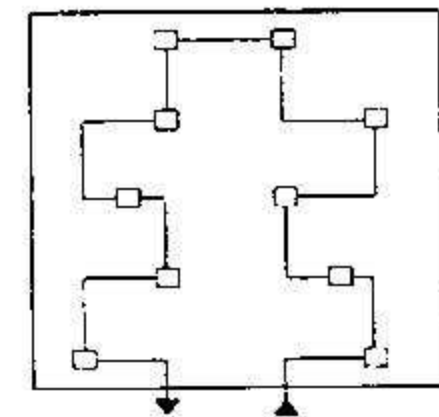
عنوان درس: کنترل و گواهی بذر، کنترل و گواهی بذر

رشته تحصیلی/کد درس: مهندسی علوم کشاورزی ۱۴۱۱۱۰۲ - مهندسی کشاورزی - زراعت و اصلاح نباتات گرایش زراعت ۱۴۱۱۵۰۲

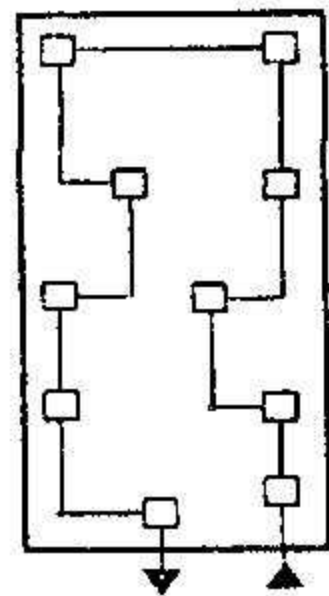
۲۴- در کدام الگوی حرکت در بازرسی مزارع تولید بذر سطح بیشتری از مزرعه مورد بازدید قرار میگیرد؟



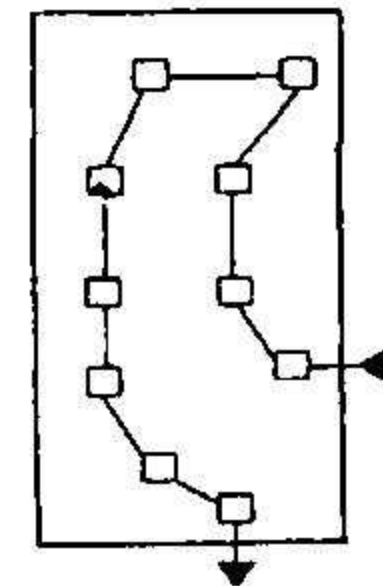
۲



۱



۴



۳

۲۵- مفهوم پایداری در آزمون های DUS چیست؟

۱. تکثیر رقم طی یک نسب بدون کاهش عملکرد
۲. تکثیر رقم طی نسل های متوالی و متعدد بدون از دست دادن خصوصیات منحصر به فرد
۳. تکثیر رقم طی چند سال بدون از دست دادن خلوص
۴. تکثیر رقم طی نسل های متوالی بدون کاهش عملکرد

۲۶- در حال حاضر میزان خسارت آفات انباری در تمام دنیا در غلات چند درصد برآورد شده است؟

۱. ۱۰ ۲. ۲۰ ۳. ۳۰ ۴. ۴۰

۲۷- از نظر نحوه تغذیه و مرحله خسارت زا، شپشه های دنداندار به ترتیب چگونه اند؟

۱. آفت اختصاصی غلات هستند- فقط لارو آنها خسارت زا می باشد
۲. آفاتی چندین خوار هستند- هم لارو و هم حشره بالغ خسارت زا می باشد
۳. آفاتی چندین خوار هستند- فقط حشره بالغ آنها خسارت زا می باشد
۴. آفت اختصاصی غلات هستند- هم لارو و هم حشره بالغ خسارت زامی باشد

۲۸- عبارت «لارو آنها دارای بدن کشیده و پوشیده از موهای سیخکی می باشد» مربوط به کدام خانواده آفات می باشد؟

۱. خانواده سوسک نخود
۲. خانواده سوسک های توتون
۳. خانواده پوست سوسکان
۴. خانواده سرخرطومی ها

سری سوال: ۱ یک

زمان آزمون (دقیقه): تستی: ۴۵ تشریحی: ۰

تعداد سوالات: تستی: ۳۰ تشریحی: ۰

عنوان درس: کنترل و گواهی بذر، کنترل و گواهی بذر

رشته تحصیلی/کد درس: مهندسی علوم کشاورزی ۱۴۱۱۱۰۲ - مهندسی کشاورزی - زراعت و اصلاح نباتات گرایش زراعت ۱۴۱۱۵۰۲

۲۹- کدام گزینه در مورد آفت بید غلات نادرست است؟

۱. شروع زندگی این آفت در بهار از مزرعه می باشد
۲. هر چه برنج دیرتر برداشت شود خسارت بید غلات در آن کمتر است
۳. تقریباً ۱۰۰۰ رقم برنج حساس به بید شناسایی شده است
۴. حشره ماده تخم های خود را به صورت انفرادی و یادسته های ۲۰ عددی می گذارد

۳۰- بهترین اقدام جهت مبارزه با آفات انباری و کنترل آنها کدام است؟

۱. پیشگیری از ورود آفت به انبار
۲. مبارزه فیزیکی- مکانیکی
۳. کنترل شیمیایی
۴. کنترل بیولوژیک

1411502 - 94-95-3

شماره سوال	پاسخ صحيح	وضعيت گلبند
1	الف	عمادي
2	ج	عمادي
3	ج	عمادي
4	ب	عمادي
5	ب	عمادي
6	ج	عمادي
7	ج	عمادي
8	ب	عمادي
9	الف	عمادي
10	ب	عمادي
11	ج	عمادي
12	ب	عمادي
13	ب	عمادي
14	الف	عمادي
15	الف	عمادي
16	ج	عمادي
17	ب	عمادي
18	ب	عمادي
19	الف	عمادي
20	ج	عمادي
21	ج	عمادي
22	ب	عمادي
23	ج	عمادي
24	د	عمادي
25	ب	عمادي
26	ج	عمادي
27	ب	عمادي
28	ج	عمادي
29	ب	عمادي
30	الف	عمادي

سری سوال: یک ۱

زمان آزمون (دقیقه): تستی: ۴۵ تشریحی: ۰

تعداد سوالات: تستی: ۳۰ تشریحی: ۰

عنوان درس: کنترل و گواهی بذر، کنترل و گواهی بذر

رشته تحصیلی/کد درس: مهندسی علوم کشاورزی ۱۴۱۱۱۰۲ - مهندسی کشاورزی - زراعت و اصلاح نباتات گرایش زراعت ۱۴۱۱۵۰۲

۱- در کشورهای در حال توسعه، فعالیت کدام نوع از موسسات تولید کننده بذر موفقیت آمیزتر است؟

۱. دولتی
۲. نیمه دولتی
۳. خصوصی
۴. همکاری هر سه با هم موفقیت آمیزتر است

۲- کدام گزینه در مورد اسکوتلوم بذر نادرست است؟

۱. منشا آنزیم های هیدرولیز کننده در طی جوانه زنی بذر است
۲. در طول جوانه زنی، برای تغذیه جنین ساکارز را به گلوکز تبدیل می کند
۳. وظیفه جذب مواد غذایی از اندوسپرم را بر عهده دارد
۴. منشا محرک آغازین جیبرلین است

۳- کدام دسته از پروتئین ها کارکرد دفاعی دارند؟

۱. پرولامین
۲. پروتئیناز
۳. گلوبولین
۴. آلبومین

۴- آنزیم a- آمیلاز کدام یک از ترکیبات زیر را در طول جوانه زنی بذر تجزیه می کند؟

۱. پروتئین
۲. چربی
۳. اسیدهای نوکلئیک
۴. نشاسته

۵- گیاه محصور کننده غلات دانه ریز جهت جلوگیری از آلودگی های ژنتیکی کدام است؟

۱. یونجه
۲. ذرت
۳. سیب زمینی
۴. لوبیا

۶- «قانون مرزبندی تولید بذر» برای دستیابی به کدام هدف پایه ریزی شده است؟

۱. افزایش عملکرد بذر
۲. جلوگیری از آلودگی های ژنتیکی در منطقه
۳. شناسایی گیاهان سازگار شده به منطقه
۴. کاهش آلودگی مزارع به علف های هرز

۷- کدام طبقه بذری جهت کاشت تجاری در اختیار زارع قرار می گیرد؟

۱. بذر الیت
۲. بذر پرورده
۳. بذر مادری
۴. بذر گواهی شده

۸- عمق کاشت بذر در کدام یک از شرایط زیر نسبت به حالت معمول کمتر در نظر گرفته می شود؟

۱. کاشت بذر درشت در خاک های خشک
۲. کاشت بذرهای درشت در خاک های مرطوب
۳. کاشت بذرهای ریز در خاک های خشک
۴. کاشت بذرهای ریز در خاک های مرطوب

۹- برای کشت بذر پرورده ۲ در گیاه گندم حداقل به چند هکتار زمین نیاز است؟

۱. ۱
۲. ۲
۳. ۳
۴. ۴

سری سوال: ۱ یک

زمان آزمون (دقیقه): تستی: ۴۵ تشریحی: ۰

تعداد سوالات: تستی: ۳۰ تشریحی: ۰

عنوان درس: کنترل و گواهی بذر، کنترل و گواهی بذر

رشته تحصیلی/کد درس: مهندسی علوم کشاورزی ۱۴۱۱۱۰۲ - مهندسی کشاورزی - زراعت و اصلاح نباتات گرایش زراعت ۱۴۱۱۵۰۲

۱۰- عیب خشک کردن بذر با نور آفتاب کدام است؟

۱. کاهش قدرت جوانه زنی بذر
۲. خطر اختلاط مکانیکی
۳. عدم خشک شدن کافی بذر
۴. کاهش وزن بذر

۱۱- آلومین چه کاربردی در انبارداری بذر دارد؟

۱. از بین بردن حشرات
۲. کاهش تنفس توده بذر
۳. کاهش رطوبت نسبی محیط
۴. حفظ رطوبت در سطح بذر

۱۲- اولین مرکز تجزیه بذر در کدام کشور راه اندازی شد؟

۱. آلمان
۲. اتریش
۳. آمریکا
۴. فرانسه

۱۳- نمونه گیر نوبه حداکثر تا چه عمقی قابلیت نمونه برداری از کیسه های بذر را دارد؟

۱. ۲۰۰ میلی متر
۲. ۳۰۰ میلی متر
۳. ۴۰۰ میلی متر
۴. ۵۰۰ میلی متر

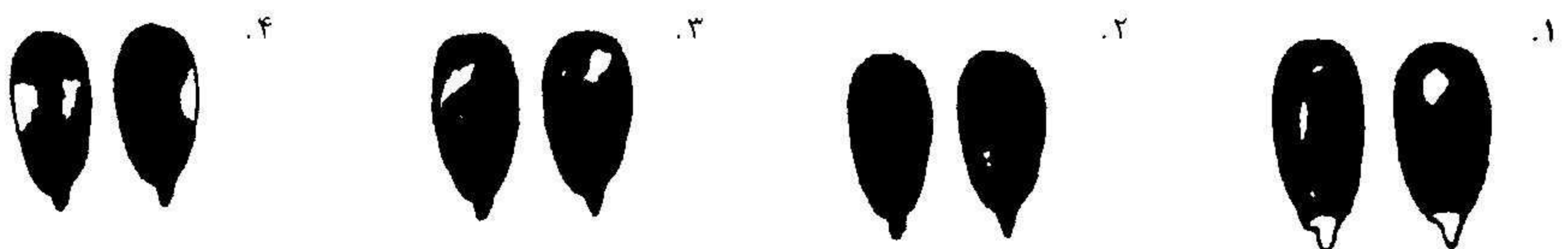
۱۴- در آزمون خلوص در خانواده چلیپائیان در چه صورت بذر به عنوان ماده بی اثر در نظر گرفته می شود؟

۱. شکستگی بذر
۲. حذف پوشش بذر
۳. نارس بودن بذر
۴. وجود بیماری در بذر

۱۵- در آزمون تترازولیوم، ماده تترازولیوم تحت فعالیت کدام آنزیم و به ماده ای چه رنگی تبدیل می شود؟

۱. a- آمیلاز، بی رنگ
۲. دهیدروژناز، قرمز
۳. a- آمیلاز، قرمز
۴. دهیدروژناز، بی رنگ

۱۶- در کدام شکل زیر که آزمون تترازولیوم در پنبه را نشان می دهد، تفسیر آزمون نشان می دهد که بذر غیر قابل جوانه زدن خواهد بود؟



۱۷- اگر در طول آزمون جوانه زنی نوک ریشه قهوه ای شود دلیل آن کدامیک از شرایط زیر است؟

۱. کمبود رطوبت
۲. آلودگی بذر به بیماری های بذر زاد
۳. زیاد بودن یونهای محلول در آب
۴. نامناسب بودن pH

سری سوال: ۱ یک

زمان آزمون (دقیقه): تستی: ۴۵ تشریحی: ۰

تعداد سوالات: تستی: ۳۰ تشریحی: ۰

عنوان درس: کنترل و گواهی بذر، کنترل و گواهی بذر

رشته تحصیلی/کد درس: مهندسی علوم کشاورزی ۱۴۱۱۱۰۲ - مهندسی کشاورزی - زراعت و اصلاح نباتات گرایش زراعت ۱۴۱۱۵۰۲

۱۸- آزمون رویان جدا شده برای تعیین قوه نامیه کدام دسته بذور بکار می رود؟

۱. بذوری که دارای خواب هستند
۲. بذوری که به سرعت جوانه می زنند
۳. بذور مرده
۴. بذوری که دارای پوشش سخت هستند

۱۹- بیشترین کاربرد آزمون سرما برای مشخص کردن بنیه بذر در کدام گیاه می باشد؟

۱. ذرت
۲. گندم
۳. جو
۴. برنج

۲۰- علامت ظاهری بیماری پوسیدگی ریشه ای فوزاریومی در بذر ذرت کدام است؟

۱. سیاه شدن نوک جنین
۲. رنگ پریدگی آندوسپرم
۳. وجود نوارهایی با گره های سفید
۴. چروکیده شده جنین

۲۱- کدام گزینه از روش های بیوشیمیایی تعیین اصالت بذر نیست؟

۱. واکنش رنگ فنول
۲. الکتروفورز پروتئین
۳. رسم نیمرخ DNA
۴. کروماتوگرافی

۲۲- کدام گزینه از مزیت های آزمون رشد گیاهچه جهت تعیین اصالت بذر نمی باشد؟

۱. ارزان قیمت بودن
۲. سرعت بیشتر نسبت به روش غیر مزرعه ای
۳. امکان اجرا در تمام طول سال
۴. امکان مشاهده صفات مشخص تر

۲۳- برای خشک کردن بذر کدام گیاه به روش آون - هوا، بذر به مدت بیشتری در آون باقی می ماند؟

۱. آفتابگردان
۲. یونجه
۳. ذرت
۴. گندم

۲۴- گیاهان جدانشدنی در مزارع جو کدامند؟

۱. گندم - شیرین بیان - یولاف
۲. گندم - یولاف
۳. یولاف - چچم - بنیرک
۴. گندم - شیرین بیان - ماشک

۲۵- در بازرسی مزارع تولید بذر در گیاهان خود گشن، در چه صورت مزرعه نامناسب تشخیص داده شده و رد می شود؟

۱. وجود بیماری در مزرعه
۲. خوابیدگی ۲/۳ محصول
۳. وجود گیاهان غیر قابل جدا کردن
۴. وجود علف های هرز در مزرعه

سری سوال: ۱ یک

زمان آزمون (دقیقه): تستی: ۴۵ تشریحی: ۰

تعداد سوالات: تستی: ۳۰ تشریحی: ۰

عنوان درس: کنترل و گواهی بذر، کنترل و گواهی بذر

رشته تحصیلی/کد درس: مهندسی علوم کشاورزی ۱۴۱۱۱۰۲ - مهندسی کشاورزی - زراعت و اصلاح نباتات گرایش زراعت ۱۴۱۱۵۰۲

۲۶- هدف آزمون های VCU چیست؟

۱. بررسی سازگاری ارقام با شرایط اکولوژیک

۲. ارزیابی میزان رعایت حداقل استانداردهای گواهی بذر در مزرعه

۳. مقایسه ارزش زراعی ارقام جدید و ارقام موجود

۴. بررسی یکنواختی و پایداری تولید ارقام هیبرید

۲۷- در چه صورت حق اصلاحگر نبات در خصوص یک رقم محافظت شده ابطال می شود؟

۱. عدم یکنواختی و پایداری رقم

۲. مخلوط شدن بذر علف های هرز با رقم

۳. استفاده در فعالیت های غیر تجاری

۴. عدم بکارگیری در اهداف تحقیقاتی

۲۸- کدام گزینه در مورد آفت سرخرطومی ذرت نادرست است؟

۱. به دلیل تغذیه کم از ذرت، معمولا جمعیت آن در انبارهای نگهداری ذرت کم می باشد

۲. علاوه بر انبار، قدرت فعالیت در مزرعه را نیز دارد

۳. از آفات درجه اول انواع ذرت محسوب می شود

۴. آفتی بسیار پر خور می باشد

۲۹- کدام گزینه در مورد سوسک لوبیا نادرست است؟

۱. آفت اختصاصی لوبیا می باشد و به سایر حبوبات حمله نمی کند

۲. فعالیت آن هم در مزرعه و هم در انبار دیده می شود

۳. در سال ۳-۸ نسل دارد

۴. این آفت در مناطق گرم فعالیت می کند

۳۰- شکارچی کنه آرد کدام حشره است؟

۱. *Cheyletus cruditus*

۲. *Sitotroga cerealella*

۳. *Acaus siro*

۴. *Ephestia kihniella*

1411502 - 94-95-2

شماره سوال	پاسخ صحیح	وضعیت کلید
1	د	عادی
2	ب	عادی
3	ب	عادی
4	د	عادی
5	ب	عادی
6	ب	عادی
7	د	عادی
8	ج	عادی
9	ب	عادی
10	ب	عادی
11	ج	عادی
12	الف	عادی
13	ج	عادی
14	ب	عادی
15	ب	عادی
16	الف	عادی
17	د	عادی
18	الف	عادی
19	الف	عادی
20	ج	عادی
21	الف	عادی
22	الف	عادی
23	الف	عادی
24	ب	عادی
25	ب	عادی
26	ج	عادی
27	الف	عادی
28	الف	عادی
29	الف	عادی
30	الف	عادی

سری سوال: یک

زمان آزمون (دقیقه): تستی: ۴۵ تشریحی: ۰

تعداد سوالات: تستی: ۳۰ تشریحی: ۰

عنوان درس: کنترل و گواهی بذر، کنترل و گواهی بذر

رشته تحصیلی/کد درس: مهندسی علوم کشاورزی ۱۴۱۱۰۲ - مهندسی کشاورزی - زراعت و اصلاح نباتات گرایش زراعت ۱۴۱۱۵۰۲

۱- کدام گزینه به عنوان فاکتور کیفی بذر مطرح نیست؟

۱. خلوص ۲. سلامت ۳. هدایت الکتریکی ۴. رطوبت

۲- منشا آنزیم های هیدرولیز کننده که سبب تجزیه مواد غذایی ذخیره در طول جوانه زنی بذر می شوند کدام است؟

۱. اسکوتلوم ۲. جنین ۳. پوشش بذر ۴. اندوسپرم

۳- درصد وزنی نشاسته در بذرهای خشک در کدام گیاه از بقیه بیشتر است؟

۱. جو ۲. گندم ۳. ذرت ۴. برنج

۴- لاین های ژنوتروف تحت تاثیر چه عاملی ایجاد می شوند؟

۱. اختلاط مکانیکی ۲. جهش های کروموزومی
۳. تلاقی های طبیعی ۴. تغییرات در طول دوران نمو

۵- به ازای اضافه شدن هر ردیف حاشیه ای گرده دهنده در مزارع ذرت هیبرید، فاصله ایزولاسیون را تا چند متر می توان کاهش داد؟

۱. ۸ ۲. ۱۲/۵ ۳. ۱۵ ۴. ۱۴/۵

۶- اتیکت های شناسایی طبقات بذری «بذر پرورده ۲» و «بذر پرورده ۳» به ترتیب چه رنگی است؟

۱. سفید- سفید ۲. سفید- آبی ۳. آبی- سفید ۴. آبی- آبی

۷- از نظر آلارد بهترین وضعیت برای جداسازی مزارع تولید بذر کدام است؟

۱. عدم کشت همزمان ۲. محصور کردن مزارع با گیاهان زراعی پابند
۳. افزایش مسافت ۴. قرار دادن گیاهان در قفس های توری

۸- برای تکثیر بذر پرورده ۲ در گیاه برنج به چند هکتار زمین نیاز است؟

۱. ۱ ۲. ۴ ۳. ۲ ۴. ۳

۹- سرعت انتقال رطوبت از مرکز بذر به سطح بذر، تحت تاثیر کدام عامل قرار دارد؟

۱. رطوبت نسبی محیط ۲. دمای بذر ۳. درجه اشباع سطحی ۴. دمای هوای خشک

۱۰- به طور کلی درصد رطوبت انبار اگر از چند درصد بالاتر رفت باید کاهش داده شود؟

۱. ۳۰ ۲. ۵۰ ۳. ۶۰ ۴. ۷۵

سری سوال: ۱ یک

زمان آزمون (دقیقه): تستی: ۴۵ تشریحی: ۰

تعداد سوالات: تستی: ۳۰ تشریحی: ۰

عنوان درس: کنترل و گواهی بذر، کنترل و گواهی بذر

رشته تحصیلی/کد درس: مهندسی علوم کشاورزی ۱۴۱۱۱۰۲ - مهندسی کشاورزی - زراعت و اصلاح نباتات گرایش زراعت ۱۴۱۱۵۰۲

۱۱- انجمن بین المللی تجزیه بذر (ایستا) مقر اصلی آن در کجا می باشد؟

۱. آسیا ۲. اروپا ۳. آمریکا ۴. آفریقا

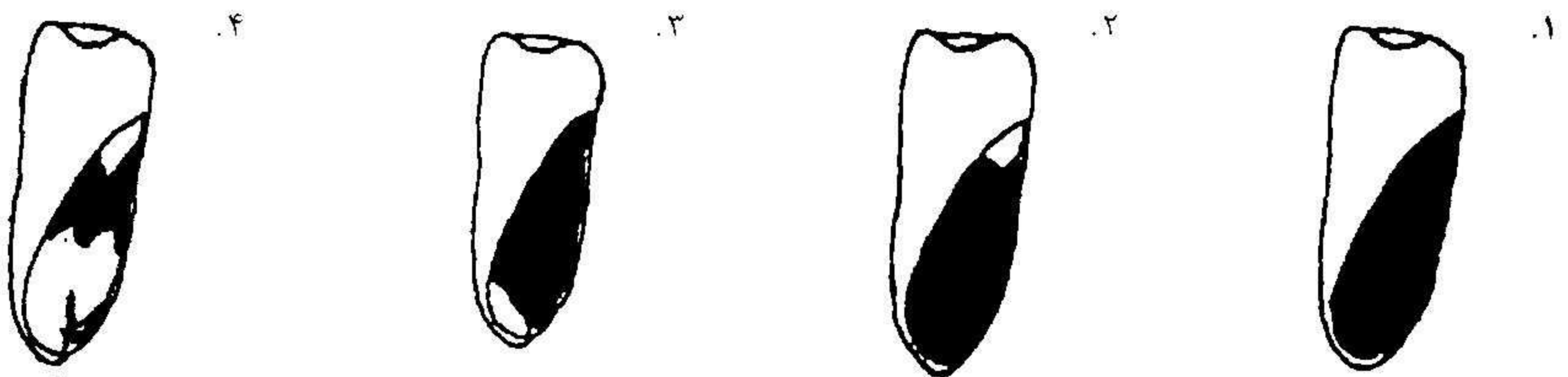
۱۲- در آزمون خلوص در بذرهایی که میزان نمونه کاری در آنها مشخص نیست حداقل چه تعداد بذر باید مورد آزمون قرار بگیرد؟

۱. ۵۰۰ ۲. ۱۵۰۰ ۳. ۲۵۰۰ ۴. ۳۵۰۰

۱۳- آزمون تترازولیوم برای تعیین کدامیک از موارد زیر بکار می رود؟

۱. طول مدت زمان انبارداری ۲. قدرت جوانه زنی
۳. میزان آلودگی توده بذر به عوامل بیماریزا ۴. خلوص بذر

۱۴- در آزمون تترازولیوم ذرت، کدام شکل نشان می دهد که بذر غیر قابل جوانه زدن می باشد؟



۱۵- استفاده از کاغذ برای جوانه زنی کدام یک از گیاهان زیر مناسب تر است؟

۱. ذرت ۲. نخود ۳. باقلا ۴. یونجه

۱۶- استفاده از پیش تیمار سرما در آزمون جوانه زنی بذر به چه دلیل انجام می شود؟

۱. شکستن خواب فیزیولوژیک ۲. کاهش تولید گیاهچه های غیر طبیعی
۳. افزایش درصد جوانه زنی ۴. تسریع زمان جوانه زنی بذر

۱۷- کدام یک از آزمون های زیر، بنیه بذر را از طریق وارد کردن شرایط تنش اندازه گیری می کند؟

۱. آزمون خرده آجر- آزمون پیری زودرس ۲. آزمون سرما- آزمون سرعت جوانه زنی
۳. آزمون سرما- آزمون خرده آجر ۴. آزمون هدایت الکتریکی- آزمون پیری زودرس

۱۸- آزمون شستشو برای ردیابی کدام یک از عوامل بیماری زای بذر زاد می باشد؟

۱. ویروس ۲. قارچ ۳. باکتری ۴. نماتد

تعداد سوالات: تستی: ۳۰ تشریحی: ۰ زمان آزمون (دقیقه): تستی: ۴۵ تشریحی: ۰ سری سوال: ۱ یک

عنوان درس: کنترل و گواهی بذر، کنترل و گواهی بذر

رشته تحصیلی/کد درس: مهندسی علوم کشاورزی ۱۴۱۱۱۰۲ - مهندسی کشاورزی - زراعت و اصلاح نباتات گرایش زراعت ۱۴۱۱۵۰۲

۱۹- روش کامپیوتری تجزیه و تحلیل تصویری (IA) برای تعیین کدام یک از موارد زیر بکار می‌رود؟

۱. اصالت بذر
۲. ردیابی عوامل بیماری‌زا
۳. تشخیص بنیه بذر
۴. قوه نامیه بذر

۲۰- موفقیت‌آمیزترین روش در تعیین اصالت بذر که تا کنون شناسایی شده است کدام روش می‌باشد؟

۱. الکتروفورز غیر مستقیم با ژل نشاسته‌ای
۲. الکتروفورز مستقیم
۳. واکنش رنگ فنول
۴. روش HPLC

۲۱- برای تعیین درصد رطوبت بذر، کدام گونه به مدت بیشتری در آون برای خشک شدن نیاز دارد؟

۱. غلات
۲. سبزیجات
۳. گیاهان علوفه‌ای
۴. دانه‌های روغنی

۲۲- حداقل خلوص ژنتیکی بذر پرورده ۳ چند درصد می‌باشد؟

۱. ۹۸
۲. ۹۹/۵
۳. ۹۹
۴. ۹۸/۵

۲۳- در چه میزان از خوابیدگی محصول در مزارع تولید بذر در گیاهان خودگشن، مزرعه نامناسب تشخیص داده شده و رد می‌شود؟

۱. ۱/۲
۲. ۲/۳
۳. ۱/۳
۴. ۱/۴

۲۴- آزمون VCU برای مشخص کردن کدام یک از ویژگی‌های ارقام جدید می‌باشد؟

۱. پایداری
۲. ارزش کاشت
۳. منحصر به فرد بودن
۴. یکنواختی

۲۵- اتحادیه UPOV در چه زمینه‌ای فعالیت می‌کند؟

۱. حفاظت از ارقام جدید
۲. معرفی ارقام جدید
۳. انجام آزمون‌های کیفی بذر
۴. معرفی استانداردهای لازم

۲۶- از نظر تعداد تخم تولیدی و طول عمر، شپشه گندم نسبت به شپشه برنج چگونه است؟

۱. تعداد تخم کمتر - طول عمر کمتر
۲. تعداد تخم بیشتر - طول عمر بیشتر
۳. تعداد تخم کمتر - طول عمر بیشتر
۴. تعداد تخم بیشتر - طول عمر کمتر

۲۷- کدام یک از آفات خانواده سوسک تنها از دانه‌های آبدار تغذیه می‌کند؟

۱. سوسک لوبیا
۲. سوسک چینی حیوبات
۳. سوسک برزیلی
۴. سوسک نخود فرنگی

سری سوال: ۱ یک

زمان آزمون (دقیقه): تستی: ۴۵ تشریحی: ۰

تعداد سوالات: تستی: ۳۰ تشریحی: ۰

عنوان درس: کنترل و گواهی بذر، کنترل و گواهی بذر

رشته تحصیلی/گد درس: مهندسی علوم کشاورزی ۱۴۱۱۱۰۲ - مهندسی کشاورزی - زراعت و اصلاح نباتات گرایش زراعت ۱۴۱۱۵۰۲

۲۸- تفریح تخم و متامورفوز حشرات در چه دمایی متوقف می شود؟

۱. ۵ درجه سانتیگراد ۲. ۱۰ درجه سانتی گراد ۳. ۱۵ درجه سانتی گراد ۴. ۲۰ درجه سانتیگراد

۲۹- سوسک چهار نقطه ای حبوبات بیشترین گرایش را به کدام یک از حبوبات دارد؟

۱. نخود ۲. لوبیا چشم بلبلی ۳. باقلا ۴. ماش

۳۰- کدام آفت از طریق تنیدن تار بر روی مواد غذایی خسارت زا هستند؟

۱. لمبه گندم ۲. بید غلات ۳. شپشه آرد ۴. بید آرد

1411502 - 94-95-1

شماره سوال	پاسخ صحيح	وضعيت كليب
1	ج	همادي
2	الف	همادي
3	ج	همادي
4	د	همادي
5	ب	همادي
6	الف	همادي
7	ج	همادي
8	د	همادي
9	ب	همادي
10	ج	همادي
11	ب	همادي
12	ج	همادي
13	ب	همادي
14	د	همادي
15	د	همادي
16	الف	همادي
17	ج	همادي
18	ب	همادي
19	الف	همادي
20	الف	همادي
21	د	همادي
22	ب	همادي
23	ب	همادي
24	ب	همادي
25	الف	همادي
26	ج	همادي
27	د	همادي
28	ب	همادي
29	ب	همادي
30	د	همادي

سری سوال: یک ۱

زمان آزمون (دقیقه): تستی: ۴۵ تشریحی: ۰

تعداد سوالات: تستی: ۳۰ تشریحی: ۰

عنوان درس: کنترل و گواهی بذر، کنترل و گواهی بذر

رشته تحصیلی/کد درس: مهندسی علوم کشاورزی ۱۴۱۱۱۰۲ - مهندسی کشاورزی - زراعت و اصلاح نباتات گرایش زراعت ۱۴۱۱۵۰۲

۱- کدام گزینه اهداف تکنولوژی بذر را کامل تر بیان کرده است؟

۱. تکثیر سریع - عرضه به موقع - کیفیت بالا - قیمت معقول

۲. تکثیر سریع - جلوگیری از آلودگی به بیماری ها - عملکرد بالا - قیمت مناسب

۳. عرضه به موقع - عملکرد بالا - کیفیت بالا - زودرسی محصول

۴. عملکرد بالا - کیفیت بالا - زودرسی محصول - قیمت مناسب

۲- اثر پوشش بذر در جلوگیری از جوانه زنی بذر تایید شده است. کدام گزینه به عنوان علت بازدارندگی جوانه زنی بذر توسط پوشش بذر مطرح نمی باشد؟

۱. ممانعت از جذب آب

۲. ایجاد مقاومت مکانیکی در برابر رشد جنین

۳. وجود مواد بازدارنده جوانه زنی در پوشش بذر

۴. ممانعت از تولید هورمون های تنظیم کننده رشد

۳- کدامیک از انواع پروتئین های ذخیره ای دارای بیشترین پراکندگی می باشد؟

۱. پرولامین ها

۲. گلوبولین های ۱۱S

۳. گلوبولین های ۷S

۴. آلبومین های ۲S

۴- فرم عمده قند تغذیه کننده جنین در طول جوانه زنی بذر کدام است؟

۱. گلوکز

۲. ساکارز

۳. گالاکتوز

۴. رافینوز

۵- در طول جوانه زنی بذر، آنزیم a- آمیلاز در کدام قسمت بذر تولید می شود؟

۱. جنین

۲. اسکوتلوم

۳. پوشش بذر

۴. لایه آلورون

۶- مسافت ایزولاسیون مزارع بذری در کدامیک از گیاهان زراعی بیشتر است؟

۱. ارقام مختلف چغندر قند

۲. چغندر قند در مقابل چغندر قرمز

۳. رقم های مختلف کلم سفید

۴. ارقام غیر خویشاوند باقلا

۷- شرط تولید یک رقم به رغم داشتن خطر شیفت ژنتیکی در خارج از منطقه طبیعی خود چیست؟

۱. استفاده از گیاهان محصور کننده قوی

۲. افزایش مسافت ایزولاسیون به دو برابر حالت معمول

۳. محدود کردن تکثیر به یک یا دو نسل

۴. عدم بکارگیری گیاهان دگر گشن در این مناطق

۸- باد شکن های نفوذ پذیر تا چند برابر ارتفاع خود، سرعت باد را کاهش می دهند؟

۱. ۱۰

۲. ۵۰

۳. ۳۰

۴. ۴۰

سری سوال: ۱ یک

زمان آزمون (دقیقه): تستی: ۴۵ تشریحی: ۰

تعداد سوالات: تستی: ۳۰ تشریحی: ۰

عنوان درس: کنترل و گواهی بذر، کنترل و گواهی بذر

رشته تحصیلی/کد درس: مهندسی علوم کشاورزی ۱۴۱۱۱۰۲ - مهندسی کشاورزی - زراعت و اصلاح نباتات گرایش زراعت ۱۴۱۱۵۰۲

۹- تاثیر ازت و فسفر بر رسیدگی گیاه به ترتیب چگونه است؟

۱. تسریع در رسیدگی - تأخیر در رسیدگی
۲. تسریع در رسیدگی - تسریع در رسیدگی
۳. تأخیر در رسیدگی - تأخیر در رسیدگی
۴. تأخیر در رسیدگی - تسریع در رسیدگی

۱۰- بهترین شاخص برای تعیین زمان برداشت بذر در اغلب گیاهان زراعی کدام است؟

۱. تعداد روز بعد از گلدهی
۲. وزن بذر
۳. رطوبت بذر
۴. رنگ بذر

۱۱- فعالیت حشرات در پایین تر از چه رطوبتی از بذر متوقف می گردد؟

۱. ۱۵
۲. ۱۰
۳. ۵
۴. ۸

۱۲- استفاده از پیت خرد شده در تلقیح بذر با باکتری با کدام هدف انجام می شود؟

۱. حمل باکتری
۲. تغذیه باکتری
۳. محافظت از باکتری
۴. نفوذ باکتری در بذر

۱۳- گواهی سبز توده بذر چه موقع از طرف ایستاد صادر می شود؟

۱. توده بذر، نمونه گیری و تجزیه بذر در یک کشور باشد
۲. توده بذر و نمونه گیری در یک کشور و تجزیه بذر در کشور دیگر باشد
۳. توده بذر متعلق به یک کشور و نمونه گیری و تجزیه بذر در کشور دیگر انجام شود
۴. نمونه گیری و تجزیه بذر به طور غیر رسمی انجام شود

۱۴- سینی نمونه گیری برای تهیه کدام نمونه بذری مورد استفاده قرار می گیرد؟

۱. نمونه اولیه
۲. نمونه ترکیبی
۳. نمونه آزمایشگاهی
۴. نمونه کاری

۱۵- در آزمون خلوص در کدام گیاه در صورتی که بذر فاقد پوشش باشد به عنوان ماده بی اثر در نظر گرفته می شود؟

۱. کنجد
۲. بادمجان
۳. باقلا
۴. هندوانه

۱۶- در مورد نحوه گزارش آزمون خلوص کدام گزینه درست است؟

۱. نام علمی گونه سایر بذور باید ذکر شود
۲. اجزایی که مقدار آنها کمتر از ۰/۵ درصد باشد به عنوان ناچیز در نظر گرفته می شوند
۳. در صورتی که وزن یک جزء صفر باشد نیازی به ارائه نام و درصد آن در گزارش نهایی نیست
۴. نام علمی بذر خالص باید در گزارش ذکر شود

سری سوال: ۱ یک

زمان آزمون (دقیقه): تستی: ۴۵ تشریحی: ۰

تعداد سوالات: تستی: ۳۰ تشریحی: ۰

عنوان درس: کنترل و گواهی بذر، کنترل و گواهی بذر

رشته تحصیلی/کد درس: مهندسی علوم کشاورزی ۱۴۱۱۱۰۲ - مهندسی کشاورزی - زراعت و اصلاح نباتات گرایش زراعت ۱۴۱۱۵۰۲

۱۷- هدف از آزمون تترازولیوم آلورون ذرت کدام است؟

۱. تشخیص درصد جوانه زنی
۲. تشخیص بنیه بذر
۳. تعیین میزان فعالیت آنزیم ها
۴. تعیین سرعت جوانه زنی

۱۸- کدام یک از شرایط زیر به عنوان بیماری جهت شکستن خواب فیزیولوژیک در طول جوانه زنی محسوب نمی شود؟

۱. تاریکی
۲. جیبرلین
۳. سرما
۴. گرما

۱۹- علت استفاده از آزمون رویان جدا شده در تعیین قوه نامیه بذر کدام است؟

۱. جلوگیری از آلودگی بذور به قارچ ها
۲. کوتاهتر کردن زمان انجام آزمایش
۳. تعیین ارزش کاشت مزرعه ای بذر
۴. استاندارد بودن آزمایش در مقایسه با آزمون جوانه زنی

۲۰- سرعت جوانه زنی با کدام یک از آزمون های زیر قابل محاسبه می باشد؟

۱. درصد جوانه زنی
۲. بنیه بذر
۳. تترازولیوم
۴. خلوص

۲۱- چرا زمان برداشت بذر دقیقاً در مرحله رسیدگی فیزیولوژیک نبوده و بعد از این مرحله برداشت صورت می گیرد؟

۱. برای اینکه بنیه بذر به حداکثر برسد
۲. احتمال ریزش بذر وجود دارد
۳. احتمال وارد آمدن آسیب مکانیکی به بذر وجود دارد
۴. برای اینکه دوره خواب کاهش بیابد

۲۲- در بررسی خصوصیات ظاهری گندم علامت بیماری خال سیاه گندم در کدام قسمت بذر ظاهر می شود؟

۱. ریشه چه
۲. نوک جنین
۳. ناحیه اندوسپروم
۴. شکاف بذر

۲۳- برای ردیابی کدام یک از عوامل بیماری زای بذرزاد، بذر را در آب گرم می خیسانند و سپس آب را مورد ارزیابی قرار می دهند؟

۱. ویروس
۲. قارچ
۳. نماتد
۴. باکتری

۲۴- واکنش رنگ فنول عمدتاً برای تعیین اصالت بذر کدام گیاه استفاده می شود؟

۱. گندم
۲. ذرت
۳. برنج
۴. نخود

۲۵- برای تعیین درصد رطوبت کدامیک از گیاهان زیر، خرد کردن جزئی کفایت می کند؟

۱. پنبه
۲. بذور خانواده بقولات
۳. برنج
۴. ذرت

۲۶- کدام یک از بذور زیر جزء بذور جدا نشدنی در توده بذری گندم می باشد؟

۱. گارس
۲. برنج
۳. یولاف
۴. ذرت

سری سوال: ۱ یک

زمان آزمون (دقیقه): تستی: ۴۵ تشریحی: ۰

تعداد سوالات: تستی: ۳۰ تشریحی: ۰

عنوان درس: کنترل و گواهی بذر، کنترل و گواهی بذر

رشته تحصیلی/کد درس: مهندسی علوم کشاورزی ۱۴۱۱۱۰۲ - ، مهندسی کشاورزی - زراعت و اصلاح نباتات گرایش زراعت ۱۴۱۱۵۰۲

۲۷- در بازرسی مزارع تولید بذر در مرحله گلدهی، رد یا تایید مزرعه به کدام عامل بستگی دارد؟

۱. ابتلا به بیماری های بذر زاد
۲. وجود علف های هرز
۳. وجود گیاهان خارج از تیپ
۴. وجود گیاهان غیر مجاز

۲۸- کدام گزینه در مورد آفت انباری سرخرطومی برنج نادرست است؟

۱. حشره بالغ سرخرطومی توانایی پرواز دارد
۲. خسارت این آفت در هر دو محیط مزرعه و انبار دیده می شود
۳. خسارت عمده این آفت مربوط به حشره بالغ می باشد
۴. این آفت علاوه بر برنج از بذور سایر غلات نیز استفاده می کند

۲۹- کدامیک از آفات خانواده سوسک نخود قادر به تغذیه از دانه های خشک می باشد؟

۱. سوسک نخود فرنگی
۲. سوسک عدس
۳. سوسک ماش
۴. سوسک لوبیا

۳۰- استفاده از اشعه گاما با چه هدفی جهت مبارزه با آفات بکار می رود؟

۱. کاهش رطوبت بذر
۲. عقیم کردن حشرات
۳. حذف اکسیژن
۴. کاهش تحرک حشرات

1411502 - 93-94-3

شماره سوال	پاسخ صحيح	وصفيت كلبه
1	الف	عمادي
2	د	عمادي
3	ب	عمادي
4	ب	عمادي
5	د	عمادي
6	ب	عمادي
7	ج	عمادي
8	ج	عمادي
9	د	عمادي
10	ج	عمادي
11	د	عمادي
12	الف	عمادي
13	ب	عمادي
14	د	عمادي
15	ج	عمادي
16	د	عمادي
17	ب	عمادي
18	الف	عمادي
19	ب	عمادي
20	الف	عمادي
21	ج	عمادي
22	ب	عمادي
23	ج	عمادي
24	الف	عمادي
25	ب	عمادي
26	ج	عمادي
27	الف	عمادي
28	ج	عمادي
29	د	عمادي
30	ب	عمادي

سری سوال: یک ۱

زمان آزمون (دقیقه): تستی: ۴۵ تشریحی: ۰

تعداد سوالات: تستی: ۳۰ تشریحی: ۰

عنوان درس: کنترل و گواهی بذر، کنترل و گواهی بذر

رشته تحصیلی/گد درس: مهندسی علوم کشاورزی ۱۴۱۱۱۰۲ - مهندسی کشاورزی - زراعت و اصلاح نباتات گرایش زراعت ۱۴۱۱۵۰۲

۱- تستا چیست؟

۱. تخمک بالغ ۲. مواد غذایی ذخیره شده ۳. لایه محافظ بذر ۴. بذر رسیده

۲- نوعی پروتئین ذخیره ای که بیشترین پراکندگی را دارد؟

۱. البومین ۲S ۲. گلوبولین ۷S ۳. گلوبولین ۱۱S ۴. پرولامین

۳- ABA در بذر چه زمانی به حداکثر مقدار خود می رسد؟

۱. همزمان با رشد بذر ۲. پس از تجمع مواد ذخیره

۳. ابتدای رشد ۴. مرحله جنینی

۴- زوال ارقام یا تباهی نژادی را از بین رفتن کدام گزینه به طور صحیح تعریف می کند؟

۱. خلوص فیزیکی ۲. خلوص ژنتیکی ۳. خرد و نرم شدن بذر ۴. خلوص شیمیایی

۵- کار انتقال دانه گرده را در این گیاهان حیوانات انجام می دهند خصوصیات و نام گیاه کدام است؟

۱. خودگشن - انموفیل - اسفناج ۲. دگر گشن - هیدروفیل - ذرت

۳. دگر گشن - زویدیوفیل - آناناس ۴. خود گشن - انتموفیلها - هویج

۶- در ایران بذرهای الیت واصل به ترتیب کدامند؟

۱. بذر پرورده سه و بذر مادری ۲. بذر پرورده دو و پرورده سه

۳. بذر گواهی شده و بذر مادری ۴. بذر پرورده دو و بذر گواهی شده

۷- اتیکت های سفید مربوط به کدام بذور می باشد؟

۱. پرورده سه و دو ۲. مادری و دو ۳. پرورده دو و سه ۴. گواهی شده و مادری

۸- یک باد شکن تا چند برابر ارتفاع خود باد را تعدیل می کند؟

۱. ۲۰ برابر ۲. ۱۵ برابر ۳. ۱۰ برابر ۴. ۴۰ برابر

۹- کدام عنصر سبب افزایش رشد ریشه استحکام ساقه و نمو بذر و میوه می شود؟

۱. نیتروژن ۲. پتاسیم ۳. فسفر ۴. کلسیم

۱۰- رطوبت بهینه برای کار کمباین چند درصد است؟

۱. ۱۴/۵-۱۲/۵ درصد ۲. ۱۴-۱۳ درصد ۳. ۱۰-۱۲ درصد ۴. ۵/۸-۱۰/۵ درصد

سری سوال: ۱ یک

زمان آزمون (دقیقه): تستی: ۴۵ تشریحی: ۰

تعداد سوالات: تستی: ۳۰ تشریحی: ۰

عنوان درس: کنترل و گواهی بذر، کنترل و گواهی بذر

رشته تحصیلی/کد درس: مهندسی علوم کشاورزی ۱۴۱۱۱۰۲ - مهندسی کشاورزی - زراعت و اصلاح نباتات گرایش زراعت ۱۴۱۱۵۰۲

۱۱- صفات چند حالتی و دو حالتی مشخصه کدام گیاهان می باشند؟

۱. خودگشن-خودگشن ۲. دگرگشن-خودگشن ۳. دگرگشن-دگرگشن ۴. خودگشن-دگرگشن

۱۲- سرعت حرکت رطوبت از سطح بذر تحت تاثیر کدام عامل میباشد؟

۱. ساختمان شیمیایی ۲. ساختمان فیزیکی
۳. نفوذ پذیری پوشش بذر ۴. درجه اشباع سطحی

۱۳- رطوبت بذر در دانه های نشاسته ای و روغنی چند درصد است؟

۱. ۱۱ و ۱۴ درصد ۲. ۱۲ و ۱۴ درصد ۳. ۱۱ و ۱۳ درصد ۴. ۱۳ و ۱۵ درصد

۱۴- نقش سیلیکاژل در انبار چیست؟

۱. هوادهی ۲. ضد رطوبت سازی ۳. ماده جاذب رطوبت ۴. عایق بندی

۱۵- کدامیک جزء پرایمینگ مواد جامد محسوب می شود؟

۱. زئولیت ۲. مانیتول ۳. نترات پتاسیم ۴. نمکها

۱۶- کدامیک از انواع گواهی مشخص کننده کیفیت نمونه است؟

۱. نارنجی ۲. سبز ۳. آبی ۴. سفید

۱۷- از اعضای اصلی روبان است که در مجاورت آندوسپرم قرار دارد؟

۱. اسکوتلوم ۲. ریشه چه ۳. ساقه چه ۴. مزو کوتیل

۱۸- حذف پوشش بذر برای رنگ آمیزی در روش تترازولیوم در کدام گیاه صورت می گیرد؟

۱. سورگوم ۲. گندم ۳. بادام زمینی ۴. سویا

۱۹- بذر گیاهان کدام خانواده تا پایان آزمون جوانه زنی سخت باقی می ماند؟

۱. بقولات ۲. لگومینوز ۳. سولاناسه ۴. چلیپاییان

۲۰- عوامل بیماری زایی که سبب پوسیدگی بذر و سوختگی گیاهچه می شوند از کدام روش شناسایی وردیابی می گردد؟

۱. روش اینکو پاسیون ۲. روش کشت روی آگار
۳. روش حوله کاغذی لوله شده ۴. شستشو

سری سوال: ۱ یک

زمان آزمون (دقیقه): تستی: ۴۵ تشریحی: ۰

تعداد سوالات: تستی: ۳۰ تشریحی: ۰

عنوان درس: کنترل و گواهی بذر، کنترل و گواهی بذر

رشته تحصیلی/گد درس: مهندسی علوم کشاورزی ۱۴۱۱۱۰۲ - مهندسی کشاورزی - زراعت و اصلاح نباتات گرایش زراعت ۱۴۱۱۵۰۲

۲۱- در رسم نیمرخ DNA معمول ترین و رایج ترین روش تکثیر تصادفی DNA چندشکلی است، که به اختصار چه نامیده می شود.

۱. PCR ۲. RAPD ۳. RFLP ۴. hPIC

۲۲- معمولی ترین روش تعیین رطوبت بذر کدام است؟

۱. روش هوا دهی ۲. سریع ۳. آون -هوا ۴. شیمیایی

۲۳- حداقل خلوص ژنتیکی در بذر پرورده سه و گواهی شده به ترتیب چند درصد است؟

۱. ۹۵-۹۸ درصد ۲. ۹۹-۹۹/۵ درصد ۳. ۹۰-۹۵ درصد ۴. ۹۸/۵-۹۰ درصد

۲۴- کدامیک از گیاهان زیر برای گندم یک گیاه جدا نشدنی است؟

۱. یولاف ۲. ذرت ۳. یونجه ۴. کلزا

۲۵- کدامیک از ویژگی های آزمون DUS می باشد؟

۱. معمولا دو مکان با محیط های زیست یکسان می باشد
۲. فقط دو تکرار کشت می شود
۳. بذرها باید تیمار شده باشند
۴. واریته های مختلف گروه بندی می شوند

۲۶- اتحادیه بین المللی که وظیفه محافظت از ارقام جدید گیاهی را بر عهده دارد کدام است؟

۱. up ۲. upov ۳. FAO ۴. WHO

۲۷- کدامیک از آفات زیر چندین خوار بوده و به انواع بذور در انبارها اعم از غلات پنبه دانه آفتابگردان و غیره حمله می کند و لارو و حشره کامل عامل خسارت آن در محصولات انباری می باشد؟

۱. شیشه آرد ۲. سوسکها ۳. سرخو رطومی گندم ۴. شیشه دندانه دار

۲۸- حشرات کدام خانواده موسوم به سوسکهای قایم موشکی هستند؟

۱. چهار نقطه ای حبوبات ۲. پوست سوسکان ۳. لمبه گندم ۴. بالپولکداران

۲۹- لاروهای کدام راسته جزء مهمترین آفات محصولات بشمار می آید؟

۱. بالپولکداران ۲. پوزه داران ۳. حشره ها ۴. سوسک توتون

۳۰- در کدام روش کنترل آفات از دشمنان طبیعی آنها استفاده می شود؟

۱. شیمیایی ۲. فیزیکی ۳. بیولوژیکی ۴. مکانیکی

1411502 - 93-94-2

شماره سوال	پاسخ صحیح	وضعیت کلبه
1	ج	همادی
2	ج	همادی
3	الف	همادی
4	ب	همادی
5	ج	همادی
6	الف	همادی
7	ج	همادی
8	ج	همادی
9	ج	همادی
10	الف	همادی
11	ب	همادی
12	د	همادی
13	الف	همادی
14	ج	همادی
15	الف	همادی
16	ج	همادی
17	الف	همادی
18	ج	همادی
19	الف	همادی
20	ج	همادی
21	ب	همادی
22	ج	همادی
23	ب	همادی
24	الف	همادی
25	ج	همادی
26	ب	همادی
27	د	همادی
28	ب	همادی
29	الف	همادی
30	ج	همادی

تعداد سوالات: تستی: ۳۰ تشریحی: ۰

زمان آزمون (دقیقه): تستی: ۴۵ تشریحی: ۰

سری سوال: یک ۱

عنوان درس: کنترل و گواهی بذر، کنترل و گواهی بذر

رشته تحصیلی/کد درس: مهندسی علوم کشاورزی ۱۴۱۱۱۰۲ - مهندسی کشاورزی - زراعت و اصلاح نباتات گرایش زراعت ۱۴۱۱۵۰۲

۱- درصد پروتئین کدام گروه گیاهان بیشتر است؟

۱. دانه های بقولات ۲. دانه های غلات ۳. دانه های روغنی ۴. گیاهان علوفه ای

۲- بذور کدامیک از گیاهان زیر را می توان پوشش دار کرد؟

۱. چغندر قند ۲. گندم ۳. لوبیا ۴. سویا

۳- از کدام واکنش در سطح وسیع جهت شناسایی ارقام گندم استفاده شده است؟

۱. واکنش رنگ فنول ۲. آزمونهای بیوشیمیایی
۳. الکتروفورز پروتئینها ۴. تکنیکهای رسم نیمرخ DNA

۴- کدام مورد از مبانی اساسی آزمونهای بیوشیمیایی محسوب نمی شود؟

۱. الکتروفورز پروتئین و آنزیم ۲. کروماتوگرافی
۳. تکنیکهای رسم نیمرخ DNA ۴. واکنش رنگ فنول

۵- در کدام محصول، گندم و یولاف به عنوان گیاهان جدا نشدنی محسوب می شوند؟

۱. جو ۲. لوبیا ۳. کلزا ۴. برنج

۶- بازرسی مزارع گیاهان خود گشن ودگرگشن جهت بررسی وجود بیماریهای بذرزاد در کدام مرحله از رشد گیاه صورت می گیرد؟

۱. در مرحله خوشه دهی ۲. در مرحله ساقه رفتن
۳. در مرحله گلدهی ۴. در مرحله رسیدگی فیزیولوژیک

۷- کدامیک از موارد زیر در مراحل بازرسی صحیح نیست؟

۱. حذف گیاه ناخالص ، خارج از تیپ وبیمار ضروری است
۲. برای گیاهان کوتاه بازرسی بایستی مشاهدات را در حدود ارتفاع گیاه انجام دهد.
۳. اگر ردیفهای کاشت اجازه دهد بازرسی باید به گونه ای انجام که آفتاب از پشت یا پهلو بتابد.
۴. در صورت خوابیدگی دوسوم یا بیشتر ، در مزرعه خودگشن در صورتیکه نمونه برداری با مشکل مواجه شود مزرعه رد می شود.

۸- حداقل تعداد گیاه بازرسی شده در هر واحد نمونه گیری در گیاهان پیازدار و پنبه چه تعداد می باشد؟

۱. ۱۰۰۰ گیاه ۲. ۵۰ گیاه ۳. ۵۰۰ گیاه ۴. ۱۰۰ گیاه

تعداد سوالات: تستی: ۳۰ تشریحی: ۰

زمان آزمون (دقیقه): تستی: ۴۵ تشریحی: ۰

سری سوال: ۱ یک

عنوان درس: کنترل و گواهی بذر، کنترل و گواهی بذر

رشته تحصیلی/کد درس: مهندسی علوم کشاورزی ۱۴۱۱۱۰۲ - مهندسی کشاورزی - زراعت و اصلاح نباتات گرایش زراعت ۱۴۱۱۵۰۲

۹- کدام آزمون به سیستم زایشی ارقام مربوطه بستگی دارد؟

۱. آزمون یکنواختی
۲. آزمونهای DUS
۳. آزمون VCU
۴. آزمون منحصر به فرد بودن رقم

۱۰- بیدها متعلق به کدام خانواده هستند؟

۱. خانواده پوزه داران
۲. خانواده سرخرطومی ها
۳. خانواده شپشه های دنداندار
۴. خانواده کلاک داران

۱۱- هدف اصلی تکنولوژی بذر کدام است؟

۱. افزایش تولیدات کشاورزی
۲. افزایش سطح زیر کشت
۳. تولید بذر گواهی شده
۴. تولید بذر خالص

۱۲- کدام فاکتور یکی از مهمترین فاکتورها ی حیاتی در حفظ جوانه زنی و قدرت زنده ماندن بذر در طی نگهداری در انبار به شمار می آید؟

۱. سلامت بذر
۲. رطوبت بذر
۳. خلوص فیزیکی بذر
۴. خلوص ژنتیکی بذر

۱۳- میوه های یک بذر در خانواده گل ستارگان چه نامیده می شود؟

۱. فندقه
۲. مریکارپ
۳. گندمه
۴. اسپوروفیت

۱۴- مواد ذخیره شده در برخی از بذرها در خارج از جنین در کدام بافتها ذخیره می شوند؟

۱. در کوتیلدونها و پریسپرم
۲. در آندوسپرم و پریسپرم
۳. در کوتیلدونها و آندوسپرم
۴. در پریسپرم و تگومان

۱۵- در برخی از اعضا خانواده گندمیان یک ساختمان فلس مانند در مقابل اسکوتلوم وجود دارد اصطلاحاً چه نامیده می شود؟

۱. مزوکوتیلول
۲. اپی بلاست
۳. سوسپانسور
۴. کوتیلدون

۱۶- کدامیک از موارد زیر به عنوان تحریک کننده های رشد محسوب نمی شود؟

۱. نور
۲. دما
۳. جیبرلیک اسید
۴. آبسزیک اسید

۱۷- کدام نوع از پروتیین ها فقط در بذر گونه های دو لپه ای تشخیص داده شده اند که در بافتهای جنین و آندوسپرمی وجود دارند؟

۱. آلبومین های ۲S
۲. گلوبولین های ۱۱S
۳. گلوبولین های ۷S
۴. گوتلین ها

تعداد سوالات: تستی: ۳۰ تشریحی: ۰

زمان آزمون (دقیقه): تستی: ۴۵ تشریحی: ۰

سری سوال: ۱ یک

عنوان درس: کنترل و گواهی بذر، کنترل و گواهی بذر

رشته تحصیلی/کد درس: مهندسی علوم کشاورزی ۱۴۱۱۱۰۲ - مهندسی کشاورزی - زراعت و اصلاح نباتات گرایش زراعت ۱۴۱۱۵۰۲

۱۸- در گیاهانی از قبیل گندم و جو، قله اوج دو گانه تجمع ABA در طی کدام دوره‌های نمو جنین، اتفاق می‌افتد؟

۱. در طی دوره ابتدایی و میانی
۲. در طی دوره ابتدایی و انتهایی
۳. در طی دوره میانی و انتهایی
۴. در طی دوره میانی

۱۹- یکی از مهمترین اصول ومبانی تولید بذر :

۱. حفظ خلوص ژنتیکی یک رقم در طی مراحل تکثیر است.
۲. حفظ خلوص ژنتیکی یک رقم است.
۳. حفظ خلوص فیزیکی بذر است.
۴. حفظ کیفیت بذر است.

۲۰- چنانچه در گیاهان دگرگشن کار انتقال گرده ها توسط باد انجام شود به آن‌ها چه می‌گویند؟

۱. هیدروفیل
۲. آنموفیل
۳. زویدوفیل
۴. انتموفیل

۲۱- بر اساس قانون مرز بندی تولید بذر، در مناطق تقدم کشت چغندر علوفه ای محدودیت کشت برای کدام گیاهان وجود ندارد؟

۱. چغندر قند
۲. چغندر قرمز
۳. هویج
۴. چغندر لبویی

۲۲- به کدام طبقه بذر در ایران بذر سوپر الیت نیز گفته می‌شود؟

۱. بذر پرورده دو
۲. بذر پرورده سه
۳. بذر مادری
۴. بذر گواهی شده

۲۳- در بازرسی کرتهای دو ردیفه پرورده یک، چنانچه به دلیل تلاقیهای طبیعی اگر یک گیاه خارج از تیپ یافت شود، چه باید کرد؟

۱. باید سه ردیف کناری آن کلا حذف شود
۲. باید دوردیف کناری آن کلا حذف شود
۳. باید یک ردیف کناری آن کلا حذف شود.
۴. فقط کفیسست گیاه خارج از تیپ را حذف کرد.

۲۴- سرعت حرکت رطوبت از سطح بذر تحت تاثیر کدامیک از عوامل زیر نمی باشد؟

۱. درجه اشباع سطحی
۲. رطوبت نسبی
۳. دمای بذر
۴. دمای هوای خشک

۲۵- زمانیکه نمونه گیری توده بذر به طور غیر رسمی انجام شودچه نوع گواهی برای بذر صادر می‌شود؟

۱. گواهی نارنجی توده بذر
۲. گواهی سبز توده بذر
۳. گواهی آبی توده بذر
۴. گواهی ملی

تعداد سوالات: تستی: ۳۰ تشریحی: ۰

زمان آزمون (دقیقه): تستی: ۴۵ تشریحی: ۰

سری سوال: ۱ یک

عنوان درس: کنترل و گواهی بذر، کنترل و گواهی بذر

رشته تحصیلی/گد درس: مهندسی علوم کشاورزی ۱۴۱۱۱۰۲ - مهندسی کشاورزی - زراعت و اصلاح نباتات گرایش زراعت ۱۴۱۱۵۰۲

۲۶- کدامیک از موارد زیر از جنبه های اساسی در آزمون قابلیت جوانه زنی (TZ) بذرهای دولپه‌ای ها نمی باشد؟

۱. نمو ریشه چه و هیپوکوتیل
۲. کوتیلدنیا
۳. منطقه ساقه چه
۴. نقطه اتصال رویان به اسکوتلوم

۲۷- کدام عبارت در مورد جوانه زنی صحیح نیست؟

۱. در جوانه زنی زیر خاکی لپه ها به روی سطح خاک نمی آیند.
۲. روخاکی یا زیر خاکی بودن فقط به وجود یا فقدان آندوسپرم مرتبط است.
۳. جوانه زنی پیاز رو خاکی و ذرت زیر خاکی است.
۴. جوانه زنی نخود زیر خاکی و خیار رو خاکی است.

۲۸- بذرهایی که در انتهای آزمون نه سخت هستند نه تازه چه نامیده میشوند؟

۱. بذره‌های مرده
۲. بذره‌های نرم جوانه زده
۳. بذره‌های نرم
۴. بذره‌های سخت

۲۹- آزمونی که بر مبنای اندازه گیری نشت مواد حل شده از بذر به داخل آب طراحی شده است را چه می نامند؟

۱. آزمون تترازولیوم
۲. زوال کنترل شده
۳. آزمون هدایت
۴. آزمون هیلتر

۳۰- از روش اینکوباسیون جهت تشخیص کدام عامل بیماری زای بذر زاد استفاده می شود؟

۱. عوامل قارچی
۲. عوامل ویروسی
۳. عوامل باکتریایی
۴. نماتدهای بذر زاد

1411502 - 93-94-1

شماره سوال	پاسخ صحيح	وصفيت كليلد
1	الف	عمادي
2	الف	عمادي
3	الف	عمادي
4	د	عمادي
5	الف	عمادي
6	ج	عمادي
7	الف	عمادي
8	د	عمادي
9	الف	عمادي
10	الف	عمادي
11	الف	عمادي
12	ب	عمادي
13	الف	عمادي
14	ب	عمادي
15	ب	عمادي
16	د	عمادي
17	الف	عمادي
18	ج	عمادي
19	الف	عمادي
20	ب	عمادي
21	ج	عمادي
22	الف	عمادي
23	ب	عمادي
24	ج	عمادي
25	ج	عمادي
26	د	عمادي
27	ب	عمادي
28	الف	عمادي
29	ج	عمادي
30	الف	عمادي